



Bedienungsanleitung

PCE-FST-200-20X Serie Windsensor



User manuals in various languages (français, italiano, español, português, nederlands, türk, polski, русский, 中文) can be found by using our product search on: www.pce-instruments.com

Letzte Änderung: 15. August 2018
v1.0



Inhaltsverzeichnis

| | | |
|----------|---------------------------------------|----------|
| 1 | Sicherheitsinformationen | 1 |
| 2 | Einleitung | 2 |
| 3 | Lieferumfang | 2 |
| 4 | Eigenschaften | 2 |
| 5 | Spezifikationen | 3 |
| 6 | Anschlussplan | 3 |
| 7 | Installationsanleitung | 5 |
| 7.1 | Windgeschwindigkeitssensor | 5 |
| 7.2 | Windrichtungssensor..... | 6 |
| 8 | Garantie | 8 |
| 9 | Entsorgung | 8 |

1 Sicherheitsinformationen

Bitte lesen Sie dieses Benutzer-Handbuch sorgfältig und vollständig, bevor Sie das Gerät zum ersten Mal in Betrieb nehmen. Die Benutzung des Gerätes darf nur durch sorgfältig geschultes Personal erfolgen. Schäden, die durch Nichtbeachtung der Hinweise in der Bedienungsanleitung entstehen, entbehren jeder Haftung.

- Dieses Messgerät darf nur in der in dieser Bedienungsanleitung beschriebenen Art und Weise verwendet werden. Wird das Messgerät anderweitig eingesetzt, kann es zu gefährlichen Situationen kommen.
- Verwenden Sie das Messgerät nur, wenn die Umgebungsbedingungen (Temperatur, Luftfeuchte, ...) innerhalb der in den Spezifikationen angegebenen Grenzwerte liegen. Setzen Sie das Gerät keinen extremen Temperaturen, direkter Sonneneinstrahlung, extremer Luftfeuchtigkeit oder Nässe aus.
- Setzen Sie das Gerät keinen Stößen oder starken Vibrationen aus.
- Das Öffnen des Gerätegehäuses darf nur von Fachpersonal der PCE Deutschland GmbH vorgenommen werden.
- Benutzen Sie das Messgerät nie mit nassen Händen.
- Es dürfen keine technischen Veränderungen am Gerät vorgenommen werden.
- Das Gerät sollte nur mit einem Tuch gereinigt werden. Verwenden Sie keine Scheuermittel oder lösungsmittelhaltige Reinigungsmittel.
- Das Gerät darf nur mit dem von der PCE Deutschland GmbH angebotenen Zubehör oder gleichwertigem Ersatz verwendet werden.
- Überprüfen Sie das Gehäuse des Messgerätes vor jedem Einsatz auf sichtbare Beschädigungen. Sollte eine sichtbare Beschädigung auftreten, darf das Gerät nicht eingesetzt werden.
- Das Messgerät darf nicht in einer explosionsfähigen Atmosphäre eingesetzt werden.
- Der in den Spezifikationen angegebene Messbereich darf unter keinen Umständen überschritten werden.
- Wenn die Sicherheitshinweise nicht beachtet werden, kann es zur Beschädigung des Gerätes und zu Verletzungen des Bedieners kommen.

Für Druckfehler und inhaltliche Irrtümer in dieser Anleitung übernehmen wir keine Haftung.

Wir weisen ausdrücklich auf unsere allgemeinen Gewährleistungsbedingungen hin, die Sie in unseren Allgemeinen Geschäftsbedingungen finden.

Bei Fragen kontaktieren Sie bitte die PCE Deutschland GmbH. Die Kontaktdaten finden Sie am Ende dieser Anleitung.

2 Einleitung

Vielen Dank, dass Sie einen Windgeschwindigkeits-/ Windrichtungssensor der PCE-FST 200-20X Serie von der PCE Deutschland GmbH erworben haben. Der Windgeschwindigkeits-/und Windrichtungsmesser ist optimal zur Überwachung der Windgeschwindigkeit und der Windrichtung geeignet. Sie können diesen anhand der Anweisungen in dieser Bedienungsanleitung einfach und schnell an einer beliebigen Stelle anbringen. Die Sensoren reagieren schon bei leichtesten Luftströmungen, deswegen sind genaue und präzise Ergebnisse gewährleistet.

3 Lieferumfang

PCE-FST-200-201:

- 1 x Windgeschwindigkeitssensor PCE-FST-200-201,
- 1 x Anschlussleitung
- 1 x Bedienungsanleitung

PCE-FST-200-202:

- 1 x Windrichtungssensor PCE-FST-200-202,
- 1 x Anschlussleitung
- 1 x Bedienungsanleitung

4 Eigenschaften

- Die Windmessgeräte messen berührungslos anhand eines verbauten Magnetsensors.
- Das Gerät hat einen eingebauten Hochleistungssensor, der sehr zuverlässig hochgenaue Daten aufnimmt.
- Der Windmesser hat einen großen Messbereich und eine geringe Mindestwindgeschwindigkeit.
- Das Gehäuse besteht komplett aus Metall, ist somit sehr korrosions- und windbeständig.
- Die Sensoren sind aus korrosionsbeständigem Stahl und die Mechanik der Sensoren ist aus einer Aluminiumlegierung gefertigt. Somit können die Windsensoren sogar unter ungünstigen Bedingungen verwendet werden.
- Der Sensor ist mit einem Schutz versehen, der verhindert, dass der Sensor bei einem falschen Anschluss beschädigt wird.
- Der Windgeschwindigkeits-/Richtungsmesser erfüllt mit CE EMC die Vorgaben und ist durch das mehrstufige Design gegen Blitzeinschlag und Überspannung geschützt.
- Die Windsensoren laufen mit einer Versorgungsspannung von 12 ... 30 VDC.

5 Spezifikationen

Modell: PCE-FST-200-201 Windgeschwindigkeitssensor




| | |
|----------------------------------|--|
| Messbereich | 0,5 m/s ... 50 m/s |
| Messung ab | ≤0,5 m/s |
| Messgenauigkeit | ±0,5 m/s (<5 m/s) ±3 % vom Skalendwert (≥5 m/s) |
| Ausgangssignal | 4 ... 20 mA (PCE-FST-200-201-I) 0 ... 10 V DC (PCE-FST-200-201-U) |
| Betriebsspannung | 12 ... 36 V DC |
| Heizleistung (nur PCE-200-201-H) | <50W bei 24 V DC |
| Betriebstemperaturbereich | -20 ... +85 °C bei ≤95 % rel. Feuchte |
| maximale Windgeschwindigkeit | 70 m/s bei max. 30 Minuten |
| elektrischer Anschluss | M12 |
| Schutzklasse | IP65 |

Modell: PCE-FST-200-202 Windrichtungssensor

| | |
|----------------------------------|--|
| Messbereich | 0 ... 360 ° |
| Messung ab | ≤0,8 m/s |
| Auflösung | 22,5 ° |
| Messgenauigkeit | ±3 ° |
| Ausgangssignal | 4 ... 20 mA (PCE-FST-200-202-I) 0 ... 10 V DC (PCE-FST-200-202-U) |
| Betriebsspannung | 12 ... 36 V DC |
| elektrischer Widerstand | 250 Ω |
| Betriebstemperaturbereich | -20 ... +85 °C bei ≤95 % rel. Feuchte |
| Heizleistung (nur PCE-200-202-H) | <50W bei 24 V DC |
| maximale Windgeschwindigkeit | 70 m/s bei max. 30 Minuten |
| elektrischer Anschluss | M12 |
| Schutzklasse | IP65 |

6 Anschlussplan

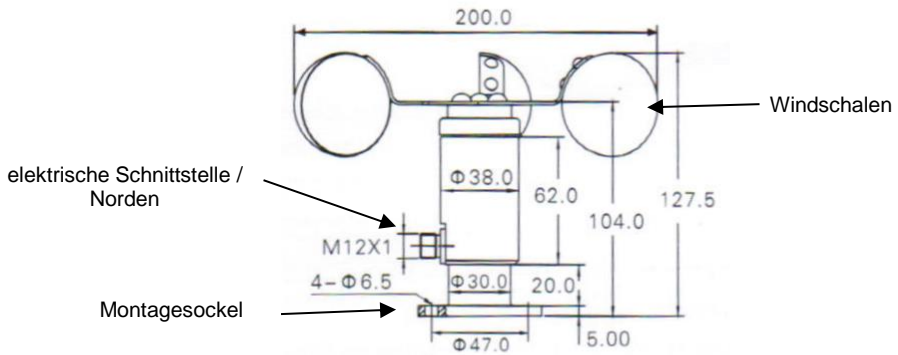
Aus der nachfolgenden Tabelle entnehmen Sie den Anschlussplan der Sensoren.

| M12 Stecker | ausgehende Leitung | Ausgangssignal | Seriennummer | Anschlussplan | |
|---|--------------------|-----------------------------|--------------|---------------|---------|
|  Mit Heizung | 5-Leiter | 4 ... 20 mA / 0 ... 10 V | 1 | +Vcc | braun |
| | | | 2 | +Signal aus | weiß |
| | | | 3 | GND | blau |
| | | | 4 | +Heizung | schwarz |
| | | | 5 | -Heizung | grau |
|  Ohne Heizung | 3-Leiter + PE | 4 ... 20 mA | 1 | +Vcc | braun |
| | | | 2 | +Iout | weiß |
| | | | 3 | GND | blau |
| | | | 4 | PE | schwarz |
|  Ohne Heizung | 3-Leiter + PE | 0 ... 10 V | 1 | +Vcc | braun |
| | | | 2 | +Vout | weiß |
| | | | 3 | GND | blau |
| | | | 4 | PE | schwarz |

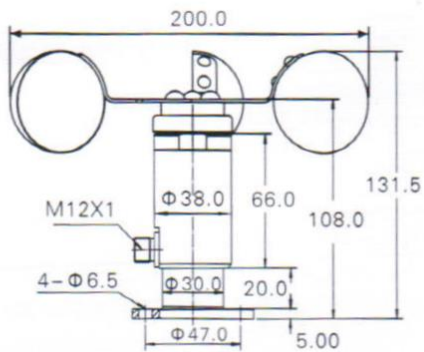
| | | | | | |
|-----------------|--|--|--|--|--|
| Ohne Heizung | | | | | |
|-----------------|--|--|--|--|--|

7 Installationsanleitung

7.1 Windgeschwindigkeitssensor



Ohne Heizung



Mit Heizung

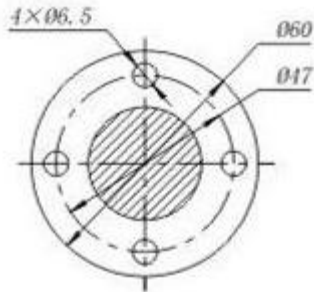
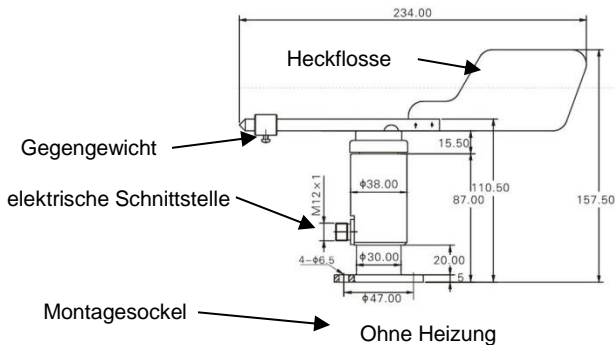
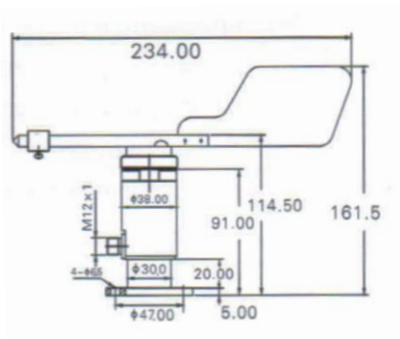


Abbildung der Einbaumaße von FST-200-201 Windgeschwindigkeitssensor (Einheit: mm)

1. Der Sensor wird horizontal, wie in der Abbildung gezeigt, installiert. Der Winkel zwischen der Montagevorrichtung und der horizontalen Ebene sollten 5° nicht überschreiten, um zu gewährleisten, dass die Windgeschwindigkeit durch die Sensoren auch bei sehr geringen Windgeschwindigkeitsbedingungen sehr genau gemessen werden können.
2. Die Position und die Form der Windschalen und die des Windmühlenarms beeinflusst die Genauigkeit des Sensors. Die Windschale und der Windmühlenarm dürfen während der Installation nicht gehalten werden, um eine Beschädigung der Sensorstruktur zu vermeiden.

7.2 Windrichtungssensor





Mit Heizung

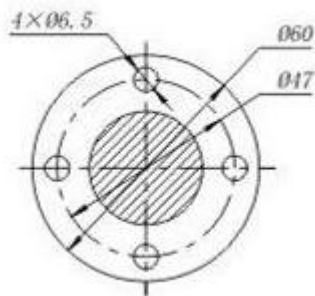


Abbildung der Einbaumaße von FST-200-202 Windgeschwindigkeitssensor (Einheit: mm)

1. Damit Sie die richtigen Messwerte erhalten, muss der Sensor nach Norden ausgerichtet werden. Richten Sie hierzu den Anschlussstecker des Windrichtungssensors nach Norden aus.
2. Der Sensor muss horizontal, wie in der Abbildung gezeigt, installiert werden. Der Winkel zwischen der Montagevorrichtung und zwischen der horizontalen Ebene, sollten 5° nicht überschreiten, um zu gewährleisten, dass die Windrichtung durch die Sensoren auch bei sehr geringen Windgeschwindigkeiten sehr genau gemessen werden können.
3. Berühren Sie nicht die mechanischen Elemente des Sensors. Sollte sich hierbei etwas verbiegen, leidet darunter die Genauigkeit. Ggf. kann es zu einem Defekt kommen.
4. Das Gegengewicht wurde vor der Auslieferung passend positioniert und muss nicht mehr angepasst werden. Sollte dies dennoch nötig sein, müssen Sie nur die Schraube an dem Gegengewicht lösen und das Gegengewicht anpassen.

8 Garantie

Unsere Garantiebedingungen können Sie in unseren Allgemeinen Geschäftsbedingungen nachlesen, die Sie hier finden: <https://www.pce-instruments.com/deutsch/agb>.

9 Entsorgung

HINWEIS nach der Batterieverordnung (BattV)

Batterien dürfen nicht in den Hausmüll gegeben werden: Der Endverbraucher ist zur Rückgabe gesetzlich verpflichtet. Gebrauchte Batterien können unter anderem bei eingerichteten Rücknahmestellen oder bei der PCE Deutschland GmbH zurückgegeben werden.

Annahmestelle nach BattV:

PCE Deutschland GmbH
Im Langel 4
59872 Meschede

Zur Umsetzung der ElektroG (Rücknahme und Entsorgung von Elektro- und Elektronikaltgeräten) nehmen wir unsere Geräte zurück. Sie werden entweder bei uns wiederverwertet oder über ein Recyclingunternehmen nach gesetzlicher Vorgabe entsorgt. Alternativ können Sie Ihre Altgeräte auch an dafür vorgesehenen Sammelstellen abgeben.

WEEE-Reg.-Nr.DE69278128



Alle PCE-Produkte sind CE
und RoHs zugelassen.



PCE Instruments Kontaktinformationen

Germany

PCE Deutschland GmbH
Im Langel 4
D-59872 Meschede
Deutschland
Tel.: +49 (0) 2903 976 99 0
Fax: +49 (0) 2903 976 99 29
info@pce-instruments.com
www.pce-instruments.com/deutsch

France

PCE Instruments France EURL
23, rue de Strasbourg
67250 SOULTZ-SOUS-FORETS
France
Téléphone: +33 (0) 972 3537 17
Numéro de fax: +33 (0) 972 3537 18
info@pce-france.fr
www.pce-instruments.com/french

Spain

PCE Ibérica S.L.
Calle Mayor, 53
02500 Tobarra (Albacete)
España
Tel. : +34 967 543 548
Fax: +34 967 543 542
info@pce-iberica.es
www.pce-instruments.com/espanol

United States of America

PCE Americas Inc.
711 Commerce Way suite 8
Jupiter / Palm Beach
33458 FL
USA
Tel: +1 (561) 320-9162
Fax: +1 (561) 320-9176
info@pce-americas.com
www.pce-instruments.com/us

United Kingdom

PCE Instruments UK Ltd
Unit 11 Southpoint Business Park
Ensign Way, Southampton
Hampshire
United Kingdom, SO31 4RF
Tel: +44 (0) 2380 98703 0
Fax: +44 (0) 2380 98703 9
info@industrial-needs.com
www.pce-instruments.com/english

Italy

PCE Italia s.r.l.
Via Pesciatina 878 / B-Interno 6
55010 LOC. GRAGNANO
CAPANNORI (LUCCA)
Italia
Telefono: +39 0583 975 114
Fax: +39 0583 974 824
info@pce-italia.it
www.pce-instruments.com/italiano

The Netherlands

PCE Brookhuis B.V.
Institutenweg 15
7521 PH Enschede
Nederland
Telefoon: +31 (0) 900 1200 003
Fax: +31 (0)53 737 01 92
info@pcebenelux.nl
www.pce-instruments.com/dutch

Chile

PCE Instruments Chile S.A.
RUT: 76.154.057-2
Santos Dumont 738, local 4
Comuna de Recoleta, Santiago, Chile
Tel. : +56 2 24053238
Fax: +56 2 2873 3777
info@pce-instruments.cl
www.pce-instruments.com/chile

Hong Kong

PCE Instruments HK Ltd.
Unit J, 21/F., COS Centre
56 Tsun Yip Street
Kwun Tong
Kowloon, Hong Kong
Tel: +852-301-84912
jyi@pce-instruments.com
www.pce-instruments.cn

China

PCE (Beijing) Technology Co.,Ltd
1519 Room, 6 Building
Men Tou Gou Xin Cheng,
Men Tou Gou District
102300 Beijing
China
Tel: +86 (10) 8893 9660
info@pce-instruments.cn
www.pce-instruments.cn

Turkey

PCE Teknik Cihazları Ltd.Şti.
Halkalı Merkez Mah.
Pehlivan Sok. No.6/C
34303 Küçükçekmece - İstanbul
Türkiye
Tel: 0212 471 11 47
Faks: 0212 705 53 93
info@pce- cihazlari.com.tr
www.pce-instruments.com/turkish