



Bedienungsanleitung

PCE-ITF 10 Pyrometer



User manuals in various languages (English, français, italiano, español, português, nederlands, türk, polski, русский, 中文) can be downloaded here:

www.pce-instruments.com

Letzte Änderung: 16. August 2017
v1.0



Inhaltsverzeichnis

1	Sicherheitsinformationen.....	1
1.1	Beschreibung	2
1.2	Eigenschaften.....	2
1.3	Betriebsbeschreibung	2
1.4	Tastenbeschreibung	2
1.5	Anwendung	3
1.6	Sichtfeld.....	4
1.7	Technische Daten	4
1.8	Batteriewechsel.....	5
2	Garantie	6
3	Entsorgung.....	6

1 Sicherheitsinformationen

Bitte lesen Sie dieses Benutzer-Handbuch sorgfältig und vollständig, bevor Sie das Gerät zum ersten Mal in Betrieb nehmen. Die Benutzung des Gerätes darf nur durch sorgfältig geschultes Personal erfolgen. Schäden, die durch Nichtbeachtung der Hinweise in der Bedienungsanleitung entstehen, entbehren jeder Haftung.

- Dieses Messgerät darf nur in der in dieser Bedienungsanleitung beschriebenen Art und Weise verwendet werden. Wird das Messgerät anderweitig eingesetzt, kann es zu gefährlichen Situationen kommen.
- Verwenden Sie das Messgerät nur, wenn die Umgebungsbedingungen (Temperatur, Luftfeuchte, ...) innerhalb der in den Spezifikationen angegebenen Grenzwerte liegen. Setzen Sie das Gerät keinen extremen Temperaturen, direkter Sonneneinstrahlung, extremer Luftfeuchtigkeit oder Nässe aus.
- Setzen Sie das Gerät keinen Stößen oder starken Vibrationen aus.
- Das Öffnen des Gerätegehäuses darf nur von Fachpersonal der PCE Deutschland GmbH vorgenommen werden.
- Benutzen Sie das Messgerät nie mit nassen Händen.
- Es dürfen keine technischen Veränderungen am Gerät vorgenommen werden.
- Das Gerät sollte nur mit einem Tuch gereinigt werden. Verwenden Sie keine Scheuermittel oder lösungsmittelhaltige Reinigungsmittel.
- Das Gerät darf nur mit dem von der PCE Deutschland GmbH angebotenen Zubehör oder gleichwertigem Ersatz verwendet werden.
- Überprüfen Sie das Gehäuse des Messgerätes vor jedem Einsatz auf sichtbare Beschädigungen. Sollte eine sichtbare Beschädigung auftreten, darf das Gerät nicht eingesetzt werden.
- Nutzen Sie das Gerät nicht in der Nähe von brennbaren Gütern.
- Nutzen Sie ordnungsgemäße Batterien (9V).
- Richten Sie die Laser nicht in die Richtung von menschlichen oder tierischen Augen. Beachten Sie dabei ebenfalls, dass es bei der Verwendung der Laser zu Reflexionen kommen kann.
- Lassen Sie die Laserlichtstrahl nicht auf explosive Gase treffen.
- Das Messgerät darf nicht in einer explosionsfähigen Atmosphäre eingesetzt werden.
- Der in den Spezifikationen angegebene Messbereich darf unter keinen Umständen überschritten werden.
- Wenn die Sicherheitshinweise nicht beachtet werden, kann es zur Beschädigung des Gerätes und zu Verletzungen des Bedieners kommen.

Für Druckfehler und inhaltliche Irrtümer in dieser Anleitung übernehmen wir keine Haftung.

Wir weisen ausdrücklich auf unsere allgemeinen Gewährleistungsbedingungen hin, die Sie in unseren Allgemeinen Geschäftsbedingungen finden.

Bei Fragen kontaktieren Sie bitte die PCE Deutschland GmbH. Die Kontaktdaten finden Sie am Ende dieser Anleitung.

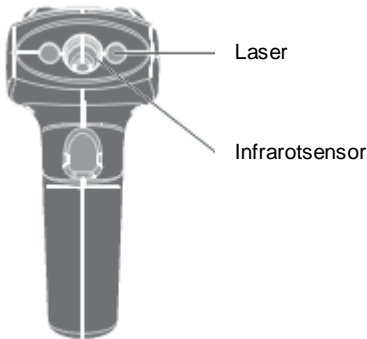
1.1 Beschreibung

Das PCE-IFT 10 nutzt einen Infrarotsensor, um Leckagen an Wänden, Rohrleitungen und mehr zu finden. Die automatische Farbwechslung und die Summerfunktion bietet schnelle, intuitive Rückmeldung und zeigt Ihnen wo Sie abdichten, isolieren etc. müssen.

1.2 Eigenschaften

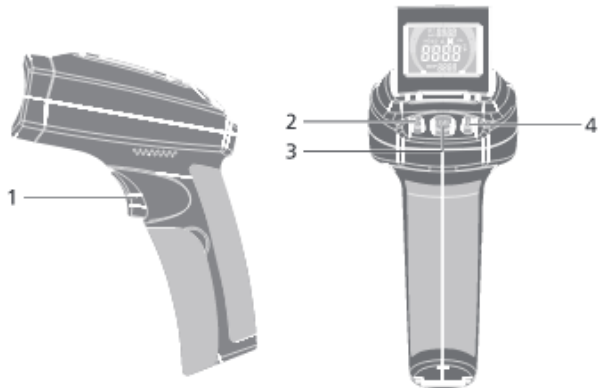
- Das Infrarothermometer besitzt eine rote, grüne und blaue Farbanzeige, die entsprechend den Messergebnissen aufleuchtet
- Doppelte Laseranvisierung.
- Der hörbare Alarm warnt kontinuierlich vor hohen / niedrigen Temperaturen, die sich außerhalb des Referenzwertes befinden.

1.3 Betriebsbeschreibung



1.4 Tastenbeschreibung

1. Trigger-Taste
2. °C / °F und Summer-Taste
3. Level-Taste
4. Laser-Taste



1.5 Anwendung

- Wenn das Infrarotthermometer zu einer normalen Temperaturüberprüfung verwendet werden soll, muss nach dem Einlegen der Batterie lediglich der Trigger kurz gedrückt werden und daraufhin wird auf dem Display der Messwert angezeigt.
- Um Leckagen zu erkennen muss das ausgeschaltete Gerät auf das Objekt gerichtet werden, das auf ein thermisches Leck geprüft werden soll. Schalten Sie das Infrarotthermometer dann durch kurzes Drücken des Triggers ein und der Wert, der daraufhin ermittelt wird, gilt als Referenzwert und wird als REF im Display angezeigt.
- Bewegen Sie den Doppellaser langsam am Prüfobjekt vorbei, um mögliche Leckagen zu ermitteln. Ist die ermittelte Temperatur höher als die Referenztemperatur (und ggf. die voreingestellte Toleranz), wechselt die optische Anzeige von grün nach rot. Ist die Messtemperatur geringer als die Referenztemperatur, wird die optische Anzeige blau. In beiden Fällen wird ebenfalls der akustische Alarm aktiviert.
- Die Einstellung der Toleranzen erfolgt durch Drücken der Level-Taste. Die einstellbaren Toleranzen betragen 0,5 °C, 2,8 °C und 5,5 °C.

Anwendungsbeispiele:

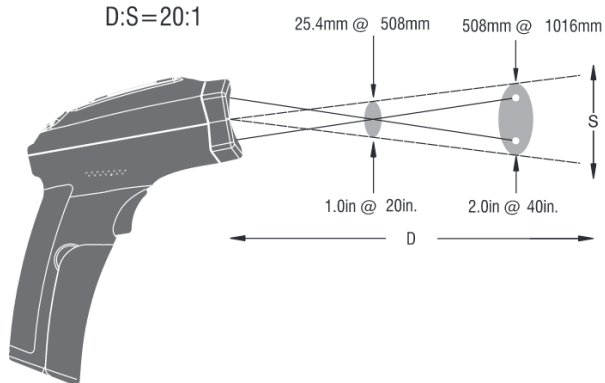
Nach dem Einschalten, ist die gemessene Referenztemperatur 25 °C, Toleranz: 5,5 °C	
Grüne LED	Die gemessene Temperatur liegt zwischen 19,5 °C und 30,5 °C
Blaue LED	Die gemessene Temperatur ist niedriger als 19,5 °C
Rote LED	Die gemessene Temperatur ist höher als 30,5 °C

Nach dem Einschalten, ist die gemessene Referenztemperatur 25 °C, Maximalfunktion ist aktiviert	
Grüne LED	Die gemessene Temperatur liegt zwischen max. Temperatur und Referenztemperatur
Rote LED	Die gemessene Temperatur ist höher als die max. Temperatur und wird als neue max. Temperatur gespeichert.

Nach dem Einschalten, ist die gemessene Referenztemperatur 25 °C, die Minimalfunktion ist aktiviert	
Grüne LED	Die gemessene Temperatur liegt zwischen min. Temperatur und Referenztemperatur
Blaue LED	Die gemessene Temperatur liegt unter der min. Temperatur und wird als neue min. Temperatur gespeichert.

1.6 Sichtfeld

Der Durchmesser des gemessenen Bereiches ist 1/20 der Entfernung vom Messgerät. Wenn Sie nur nach kalten und warmen Bereichen schauen, ist es ok, wenn der gemessene Bereich größer als das Ziel ist. Wenn Sie jedoch die Temperatur eines Objekts genau messen möchten, beachten Sie dann bitte die folgende Abbildung.



Beispiel für die Nutzung:

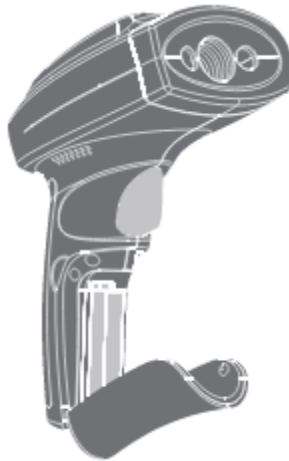
- Scannen Sie um einen Beleuchtungskörper, um festzustellen, ob die Deckenisolierung während der Installation entfernt wurde.
- Scannen Sie Fenster und Türen, um Wärmebrücken aufzuspüren.
- Scannen Sie an der Kante, an der sich Wand und Fußboden treffen, um Wärmebrücken zu finden.
- Prüfen Sie Dachbodentüren, um festzustellen, wo eine Isolation erfolgen muss.

1.7 Technische Daten

Temperaturbereich	-50 bis +380 °C
Auflösung	0,1 °C
Reaktionszeit	<500 us
Emissionsgrad	Fixiert auf 0,95
Temperaturgenauigkeit	-50 bis +20°C: ±3°C +20 bis +260°C: 1% ±1°C
Wellenlängenbereich	8-14µm
D:S	20:1
Toleranzeinstellungen	Einstellbar: MAX, MIN, 0,5°C, 2,8 °C, 5,5 °C

1.8 Batteriewechsel

Öffnen Sie die Batterieabdeckung, entfernen Sie die Batterie, setzen Sie eine neue 9V Batterie mit der korrekten Polung ein und schließen Sie die Batterieabdeckung wieder. Das Gerät ist daraufhin einsatzbereit.



2 Garantie

Unsere Garantiebedingungen können Sie in unseren Allgemeinen Geschäftsbedingungen nachlesen, die Sie hier finden: <https://www.pce-instruments.com/deutsch/agb>.

3 Entsorgung

HINWEIS nach der Batterieverordnung (BattV)

Batterien dürfen nicht in den Hausmüll gegeben werden: Der Endverbraucher ist zur Rückgabe gesetzlich verpflichtet. Gebrauchte Batterien können unter anderem bei eingerichteten Rücknahmestellen oder bei der PCE Deutschland GmbH zurückgegeben werden.

Annahmestelle nach BattV:

PCE Deutschland GmbH
Im Langel 4
59872 Meschede

Zur Umsetzung der ElektroG (Rücknahme und Entsorgung von Elektro- und Elektronikaltgeräten) nehmen wir unsere Geräte zurück. Sie werden entweder bei uns wiederverwertet oder über ein Recyclingunternehmen nach gesetzlicher Vorgabe entsorgt. Alternativ können Sie Ihre Altgeräte auch an dafür vorgesehenen Sammelstellen abgeben.

WEEE-Reg.-Nr.DE69278128



Alle PCE-Produkte sind CE
und RoHS zugelassen.



PCE Instruments Kontaktinformationen

Germany

PCE Deutschland GmbH
Im Langel 4
D-59872 Meschede
Deutschland
Tel.: +49 (0) 2903 976 99 0
Fax: +49 (0) 2903 976 99 29
info@pce-instruments.com
www.pce-instruments.com/deutsch

France

PCE Instruments France EURL
23, rue de Strasbourg
67250 SOULTZ-SOUS-FORETS
France
Téléphone: +33 (0) 972 3537 17
Numéro de fax: +33 (0) 972 3537 18
info@pce-france.fr
www.pce-instruments.com/french

Spain

PCE Ibérica S.L.
Calle Mayor, 53
02500 Tobarra (Albacete)
España
Tel. : +34 967 543 548
Fax: +34 967 543 542
info@pce-iberica.es
www.pce-instruments.com/espanol

United States of America

PCE Americas Inc.
711 Commerce Way suite 8
Jupiter / Palm Beach
33458 FL
USA
Tel: +1 (561) 320-9162
Fax: +1 (561) 320-9176
info@pce-americas.com
www.pce-instruments.com/us

United Kingdom

PCE Instruments UK Ltd
Units 12/13 Southpoint Business Park
Ensign Way, Southampton
Hampshire
United Kingdom, SO31 4RF
Tel: +44 (0) 2380 98703 0
Fax: +44 (0) 2380 98703 9
info@industrial-needs.com
www.pce-instruments.com/english

Italy

PCE Italia s.r.l.
Via Pesciatina 878 / B-Interno 6
55010 LOC. GRAGNANO
CAPANNORI (LUCCA)
Italia
Telefono: +39 0583 975 114
Fax: +39 0583 974 824
info@pce-italia.it
www.pce-instruments.com/italiano

The Netherlands

PCE Brookhuis B.V.
Institutenweg 15
7521 PH Enschede
Nederland
Telefoon: +31 (0) 900 1200 003
Fax: +31 53 430 36 46
info@pcebenelux.nl
www.pce-instruments.com/dutch

Chile

PCE Instruments Chile S.A.
RUT: 76.154.057-2
Santos Dumont 738, local 4
Comuna de Recoleta, Santiago, Chile
Tel. : +56 2 24053238
Fax: +56 2 2873 3777
info@pce-instruments.cl
www.pce-instruments.com/chile

Hong Kong

PCE Instruments HK Ltd.
Unit J, 21/F., COS Centre
56 Tsun Yip Street
Kwun Tong
Kowloon, Hong Kong
Tel: +852-301-84912
jyi@pce-instruments.com
www.pce-instruments.cn

China

PCE (Beijing) Technology Co.,Ltd
1519 Room, 4 Building
Men Tou Gou Xin Cheng,
Men Tou Gou District
102300 Beijing
China
Tel: +86 (10) 8893 9660
info@pce-instruments.cn
www.pce-instruments.cn

Turkey

PCE Teknik Cihazları Ltd.Şti.
Halkalı Merkez Mah.
Pehlivan Sok. No.6/C
34303 Küçükçekmece - İstanbul
Türkiye
Tel: 0212 471 11 47
Faks: 0212 705 53 93
info@pce- cihazlari.com.tr
www.pce-instruments.com/turkish