



Bedienungsanleitung

PCE-VDR 10 Beschleunigungsaufnehmer



User manuals in various languages (English, français, italiano, español, português, nederlands, türk, polski, русский, 中文) can be downloaded here:

www.pce-instruments.com

Letzte Änderung: 7. Juni 2017
v1.0



Inhaltsverzeichnis

1	Sicherheitsinformationen	1
2	Messgerät	2
2.1	Eigenschaften	2
2.2	Spezifikationen	2
2.3	Lieferumfang	3
2.4	Gerätebeschreibung	3
3	Messverfahren	4
3.1	Vorbereitung	4
3.2	Vibrationseinheit	4
3.3	Funktionen	5
3.4	Schnittstellen	6
4	Datenlogger	7
4.1	Vorbereitung	7
4.2	Verwendung des Datenloggers	8
4.3	SD-Karten Daten Struktur	9
4.4	Daten am Computer auslesen	9
5	Einstellungen	10
5.1	Datums- und Uhrzeiteinstellungen	11
5.2	Abtastrate einstellen	11
5.3	Automatische Abschaltung ein-/ausschalten	11
5.4	Signalton ein-/ausschalten	11
5.5	Dezimaltrennzeichen der SD-Karteneinstellung	11
5.6	Formatieren der SD-Karte	11
5.7	Einheiten einstellen	12
6	Systemneustart	12
7	Kontakt	12
8	Entsorgung	12

1 Sicherheitsinformationen

Bitte lesen Sie dieses Benutzer-Handbuch sorgfältig und vollständig, bevor Sie das Gerät zum ersten Mal in Betrieb nehmen. Die Benutzung des Gerätes darf nur durch sorgfältig geschultes Personal erfolgen. Schäden, die durch Nichtbeachtung der Hinweise in der Bedienungsanleitung entstehen, entbehren jeder Haftung.

- Dieses Messgerät darf nur in der in dieser Bedienungsanleitung beschriebenen Art und Weise verwendet werden. Wird das Messgerät anderweitig eingesetzt, kann es zu gefährlichen Situationen kommen.
- Verwenden Sie das Messgerät nur, wenn die Umgebungsbedingungen (Temperatur, Luftfeuchte, ...) innerhalb der in den Spezifikationen angegebenen Grenzwerte liegen. Setzen Sie das Gerät keinen extremen Temperaturen, direkter Sonneneinstrahlung, extremer Luftfeuchtigkeit oder Nässe aus.
- Setzen Sie das Gerät keinen Stößen oder starken Vibrationen aus.
- Das Öffnen des Gerätegehäuses darf nur von Fachpersonal der PCE Deutschland GmbH vorgenommen werden.
- Benutzen Sie das Messgerät nie mit nassen Händen.
- Es dürfen keine technischen Veränderungen am Gerät vorgenommen werden.
- Das Gerät sollte nur mit einem Tuch gereinigt werden. Verwenden Sie keine Scheuermittel oder lösungsmittelhaltige Reinigungsmittel.
- Das Gerät darf nur mit dem von der PCE Deutschland GmbH angebotenen Zubehör oder gleichwertigem Ersatz verwendet werden.
- Überprüfen Sie das Gehäuse des Messgerätes vor jedem Einsatz auf sichtbare Beschädigungen. Sollte eine sichtbare Beschädigung auftreten, darf das Gerät nicht eingesetzt werden.
- Das Messgerät darf nicht in einer explosionsfähigen Atmosphäre eingesetzt werden.
- Der in den Spezifikationen angegebene Messbereich darf unter keinen Umständen überschritten werden.
- Wenn die Sicherheitshinweise nicht beachtet werden, kann es zur Beschädigung des Gerätes und zu Verletzungen des Bedieners kommen.

Für Druckfehler und inhaltliche Irrtümer in dieser Anleitung übernehmen wir keine Haftung.

Wir weisen ausdrücklich auf unsere allgemeinen Gewährleistungsbedingungen hin, die Sie in unseren Allgemeinen Geschäftsbedingungen finden.

Bei Fragen kontaktieren Sie bitte die PCE Deutschland GmbH. Die Kontaktdaten finden Sie am Ende dieser Anleitung.

2 Messgerät

2.1 Eigenschaften

- Frequenzbereich 10 Hz – 1 kHz; Empfindlichkeit entspricht ISO 2954
- Professionelles Vibrationsmessgerät, geliefert mit einem Vibrationssensor und einem magnetischen Messfuß
- Metrische und imperiales Einheiten
- Beschleunigung- und Geschwindigkeitsmessung
- RMS-, Max-Hold- und Spitzenwertfunktion
- Max-Hold-Reset- und ZERO-Taste
- Breiter Frequenzbereich
- Hold-Taste, um Messwerte einzufrieren
- Separate Vibrationssonde mit Magnetfuß
- einfache und innovative Bedienung
- Echtzeit-Datenlogger, Aufzeichnung auf SD-Karte
- eingebaute Zeit-, Datum- und Kalenderfunktion
- Echtzeit Datenaufnahme
- Abtastrate von 5 Sekunden bis 3600 Sekunden einstellbar
- Auswertung über Excel; keine zusätzliche Software nötig
- SD-Karten Kapazität: 1GB bis 16GB
- LCD mit Hintergrundbeleuchtung
- Automatische Abschaltfunktion
- RS-232-/USB-Schnittstelle

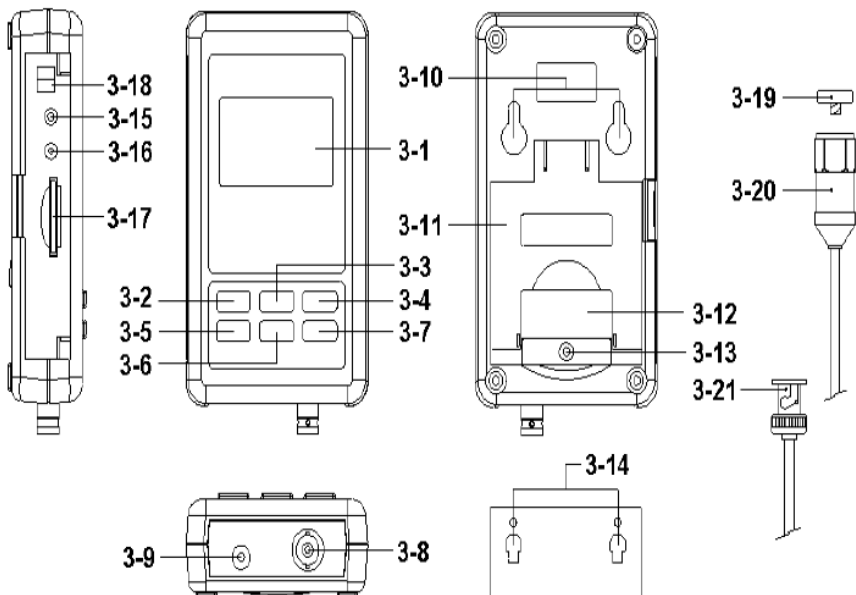
2.2 Spezifikationen

Frequenzbereich	10 Hz ... 1 KHz		
Beschleunigung Kalibriert bei 50 m/s ² (160 Hz)	Messbereiche 0,5 ... 199,9 m/s ² 0,05 ... 20,39 g 2 ... 656 ft/s ²	Auflösung 0,1 0,01 1	Genauigkeit ± (5% vom Messwert +2 Digits)
Geschwindigkeit Kalibriert bei 50 mm/s (160 Hz)	Messbereiche 0,5 ... 199,9 mm/s 0,05 ... 19,99 cm/s 0,02 ... 7,87 inch/s	Auflösung 0,1 0,01 1	Genauigkeit ± (5% vom Messwert +2 Digits)
Display	LCD (55 x 30 mm)		
Einstellbare Abtastrate	5, 10, 30, 60, 120, 300, 600, 1800, 3600 Sekunden		
Display-Aktualisierungsrate	1 Sekunde		
Speicher	SD-Karte		
Datenfehler	<0,1 % der aufgenommen Messwerte		
Analogausgang	4 ... 20 mA		
Spannungsversorgung	9 V DC Netzteil 6 x 1,5 V AAA Batterie		
Schnittstellen	RS-232/USB		
Umgebungsbedingungen	0 ... 50°C <85 % r.F.		
Abmessungen	132 x 80 x 32 mm		
Gewicht	199 g		
Auswertemöglichkeit	Tabellenkalkulation		

2.3 Lieferumfang

- 1 x Vibrationsmesser PCE-VDR 10
- 1 x Vibrationssensor
- 1 x Wandhalterung
- 6 x 1,5 V AAA Batterie
- 1 x SD-Speicherkarte
- 1 x Schraubanschluss für 4 ... 20 mA Ausgang
- 1 x Bedienungsanleitung

2.4 Gerätebeschreibung



- 3-1 Display
- 3-2 Power-Taste (Hintergrundbeleuchtung)
- 3-3 ▲-Taste (Einheit-Taste)
- 3-4 REC-Taste (Hold-Taste)
- 3-5 SET-Taste (Time-Taste)
- 3-6 ▼-Taste (Funktion-Taste)
- 3-7 Logger-Taste (ENTER-Taste)
- 3-8 Vibration Sensor BNC-Eingangsbuchse
- 3-9 DC 9V Netzteil-Eingangsbuchse
- 3-10 Aufhängevorrichtung
- 3-11 Ständer

- 3-12 Batterieabdeckung/Batteriefach
- 3-13 Schraube der Batterieabdeckung
- 3-14 Hängevorrichtung (mit Aufkleber)
- 3-15 Reset-Taste
- 3-16 RS-232 Schnittstelle
- 3-17 SD-Kartenslot
- 3-18 4-20 mA Ausgang
- 3-19 Magnetfuß
- 3-20 Vibrationssensor
- 3-21 Vibrationssensor BNC-Stecker

3 Messverfahren

3.1 Vorbereitung

3.1.1 Stromversorgung

Um das Gerät benutzen zu können, müssen zunächst die Batterien eingelegt werden. Lösen Sie dafür die Befestigungsschraube an der Rückseite des Geräts. Nehmen Sie die Batterieabdeckung vorsichtig ab und setzen Sie die Batterien mit der korrekten Polung in das Gerät ein. Schließen Sie die Batterieabdeckung danach wieder und ziehen Sie die Befestigungsschraube fest.

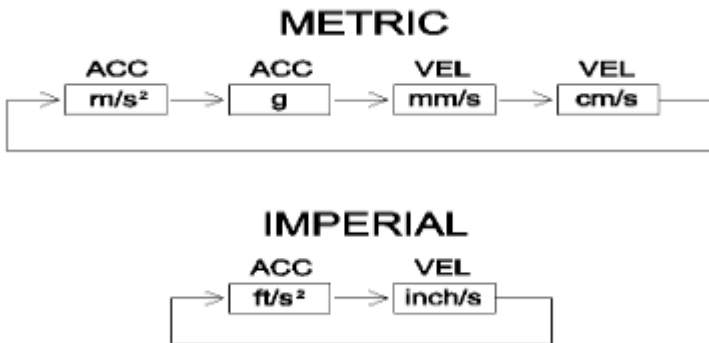
Alternativ kann das Gerät über den Netzstrom betrieben werden. Ein zusätzlicher Stromadapter ist hierfür optional erhältlich.

3.1.2 Vibrationssensor

Verbinden Sie den Vibrationsaufnehmer mit dem mitgelieferten Kabel und stellen Sie sicher, dass es fest angebracht ist. Verbinden Sie das Kabel über den BNC-Stecker mit dem Messgerät. Wenn die zu prüfende Fläche magnetisch ist, befestigen Sie den Magnetfuß am Vibrationssensor und befestigen Sie den Magnetfuß auf einer ebenen Fläche. Wenn die zu prüfende Oberfläche nicht magnetisch ist, halten Sie den Sensor senkrecht auf die Oberfläche. Halten Sie das Kabel nicht während der Messung fest.

3.2 Vibrationseinheit

Die aktuell ausgewählte Maßeinheit wird auf dem LCD des Messgerätes angezeigt. Um die Maßeinheit zu ändern, drücken und halten Sie die ▲-Taste bis die gewünschte Maßeinheit erscheint und lassen Sie die Taste wieder los.



3.3 Funktionen

Die aktuell ausgewählte Funktion wird auf dem Display des Messgerätes angezeigt. Um die Funktion zu ändern, drücken und halten Sie die Funktions-Taste, bis die gewünschte Funktion erscheint, dann lassen Sie die Taste wieder los.

Die verfügbaren Funktionen sind:

RMS: Beschleunigungs- und Geschwindigkeitsmessung

PEAK: Zeigt den Spitzenwert der Vibration an

MAX HOLD: Zeigt den gemessenen Maximalwert an und hält ihn

MAX HOLD Reset:

Drücken und halten Sie die ▲- und ▼-Taste für > 3 Sekunden, um Max. Hold zu zurückzusetzen.

3.3.1 Hold-Funktion

Um einen angezeigten Messwert auf dem Display einzufrieren, drücken Sie kurz die Hold-Taste (das HOLD-Symbol erscheint oberhalb des Messwerts). Um die HOLD-Funktion wieder zu deaktivieren, drücken Sie erneut die Hold-Taste.

3.3.2 ZERO Einstellung

Die ZERO-Funktion dient dazu, kleine Abweichungen, die z. B. durch Temperaturveränderungen oder andere Umwelteinflüsse auftreten können, auszugleichen. Die ZERO-Funktion lässt sich nur bei Abweichungen von unter 10 Digits anwenden.

- Verbinden Sie den Vibrationssensor mit dem Messgerät.
- Stellen Sie die Messfunktion auf Beschleunigung.
- Stellen Sie sicher, dass der Sensor nicht bewegt wird und keinen Vibrationen ausgesetzt ist.
- Drücken und halten Sie die ▼- und ▲-Taste für 3 Sekunden. Das Display zeigt nun 0 an.

3.3.3 REC (Aufnehmen)

Das Messgerät kann während einer Messreihe die maximalen und minimalen Messwerte aufzeichnen.

1. Drücken Sie kurz die REC-Taste, um auf diesen Messmodus zuzugreifen (REC-Symbol wird angezeigt).
2. Das Messgerät nimmt jetzt MAX und MIN-Werte auf.
3. Beim erneuten Drücken der REC-Taste verlässt der Vibrationsdatenlogger den Aufnahmemodus und zeigt im Display den maximal gemessenen Wert an. Neben dem REC-Symbol erscheint das MAX-Symbol.
4. Erneutes Drücken der REC-Taste führt zur Anzeige des minimal gemessenen Wertes. Neben dem REC-Symbol erscheint das MIN-Symbol.
5. Um den MAX-MIN-Modus zu verlassen, drücken und halten Sie die REC-Taste für 3 Sekunden. Ein Signalton erklingt (falls aktiviert) und das REC-MAX-MIN-Symbol verschwindet. Der MAX-MIN-Speicher wird gelöscht und das Messgerät kehrt in den normalen Messmodus zurück.

3.3.4 Zeitanzeige:

Drücken Sie die Time-Taste einmal. Auf dem Display wird nun Jahr/Monat/Tag, Stunde/Minute/Sekunde und die Sampling-Zeit angezeigt.

3.4 Schnittstellen

3.4.1 4-20 mA Ausgang

Das Messgerät verfügt über einen Ausgang für 4...20 mA Normsignale. Über diesen Ausgang können andere Geräte mit dem Vibrationsmesser verbunden werden. Dabei gilt Folgendes: Anzeige von „0“ entspricht einem Signal von 4,00 mA; Anzeige des maximalen Messbereiches entspricht Signal von 20,00 mA.

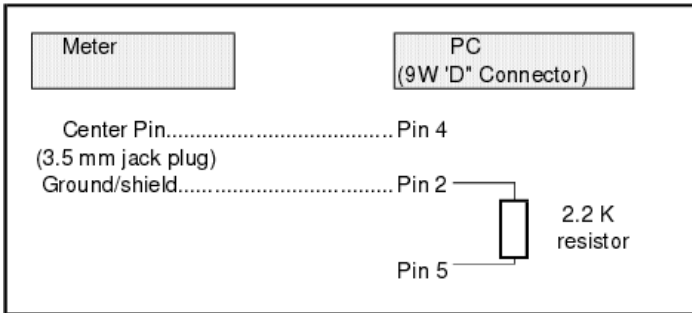
3.4.2 RS232 PC serielle Schnittstelle

Das Gerät verfügt über eine serielle RS232-Schnittstelle mit 3,5-mm Klinkenbuchse.

Die Datenausgabe besteht aus Paketen mit je 16 Ziffern, welche für benutzerspezifische Anwendung genutzt werden können.

ACHTUNG: Die Datenübertragung über die RS-232-Schnittstelle erfolgt nur, wenn das Gerät über ein Netzteil betrieben wird..

Eine RS-232-Leitung mit folgendem Anschluss wird benötigt, um das Gerät mit der seriellen Schnittstelle des PCs zu verbinden.



Der 16-stellige Datenstrom wird im folgenden Format angezeigt:
D15 D14 D13 D12 D11 D10 D9 D8 D7 D6 D5 D4 D3 D2 D1 D0

Jede Ziffer gibt folgenden Status an:

D0	Endwort		
D1 und D8	Anzeige lesen, D1 = LSD, D8 = MSD Zum Beispiel: Wenn der Anzeigewert 1234 ist, dann ist D8 bis D1: 00001234		
D9	Dezimalpunkt (DP), Position von rechts nach links 0 = Kein DP, 1 = 1 DP, 2 = 2 DP, 3 = 3 DP		
D10	Polarität 0 = Positiv 1 = Negativ		
D11 und D12	Anzeige für Display		
	m/s 2 = 92	g = 57	mm/s = 93
	cm/s = 95	ft/s 2 = 97	inch/s = 98
D13	Wenn das obere Display Daten sendet = 1 Wenn das mittlere Display Daten sendet = 2		
D14	4		
D15	Startwort		

RS232 Format: 9600, N, 8, 1

Baudrate	9600
Parität	Keine Parität
Datenbit Nr.	8 Datenbits
Stoppbit	1 Stoppbit

4 Datenlogger

4.1 Vorbereitung

4.1.1 SD-Karte

Setzen Sie die mitgelieferte SD-Karte in den SD-Kartenslot ein

Hinweis: Es können SD-Karten mit einer Speicherkapazität von 1 bis 16 GB verwendet werden. Wir empfehlen die Verwendung von SD-Karten mit einer Kapazität von maximal 4 GB.

Wenn Sie eine SD-Karte das erste Mal mit dem Messgerät benutzen, sollte diese zunächst formatiert werden. Setzen Sie die Karte dazu in den SD-Kartenslot Ihres PCs ein oder benutzen Sie einen Kartenleser. Formatieren Sie die SD-Karte nun im FAT32-Dateiformat.

Wenn Sie das optionale Netzteil verwenden, können Sie die SD-Karte auch direkt im Gerät formatieren. Schauen Sie dazu in Kapitel 5.6.

Hinweis: Verwenden Sie keine SD-Karten, die von anderen Geräten formatiert wurden (z. B. von Digitalkameras). Formatieren Sie diese immer erst mit Ihrem Computer.

4.1.2 Zeiteinstellung

Wenn Sie das Messgerät das erste Mal verwenden, sollten Sie Uhrzeit und Datum exakt einstellen. Folgen Sie dazu den Anweisungen in Kapitel 5.1.

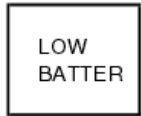
4.1.3 Dezimalformat-Einstellungen

Vor der Verwendung sollte das Dezimalformat eingestellt werden. Einige Länder bevorzugen einen Punkt als Dezimaltrennzeichen. In anderen Ländern ist es üblich die Dezimalstelle durch ein Komma zu trennen. Folgen Sie den Anweisungen in Kapitel 5.5, um das Dezimalformat umzustellen.

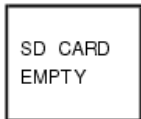
4.1.4 LCD-Anzeige



- SD-Karte voll oder fehlerhaft. Wechseln Sie die SD-Karte.



- Niedrige Batteriespannung. Setzen Sie neue Batterien ein.



- Keine SD-Karte eingesetzt. Setzen Sie eine SD-Karte ein.

4.2 Verwendung des Datenloggers

4.2.1 Start des Datenloggers

Drücken Sie die Logger-Taste für 2 Sekunden, bis das Display "LOGGER" anzeigt. Lassen Sie nun die Logger-Taste los. Die Messdaten werden daraufhin auf der SD-Karte gespeichert.

Erneutes Drücken und Halten der Logger-Taste beendet den Logvorgang. Die „LOGGER“ Anzeige auf dem Display verschwindet.

Hinweis: Bevor Sie die SD-Karte entnehmen, achten Sie darauf, dass der Loggingvorgang abgeschlossen ist. Sonst kann es zu Datenverlust kommen.

4.2.2 Uhrzeit, Datum und Abtastrate prüfen

Um die Uhrzeit-, Datums- und Abtastrateinstellungen einzusehen, halten Sie die Time-Taste für 2 Sekunden gedrückt. Das Display zeigt nun die Informationen an.

4.3 SD-Karten Daten Struktur

- Wenn Sie die SD-Karte zum ersten Mal in den Vibrationsdatenlogger stecken, erstellt das Gerät den Ordner **VBC01**.
- In diesem Ordner wird eine Datei VBC01001.xls erstellt. Wenn in dieser Datei 30000 Messwerte gespeichert sind, wird automatisch eine weitere Datei erstellt (Beispiel: VBC01002.xls)
- Wenn in dem Ordner 99 Dateien erstellt wurden, wird automatisch ein neuer Ordner angelegt (Beispiel: VBC02).
- Die Übersicht der Struktur sieht aus wie folgt:

```
VBC01\  
    VBC01001.XLS  
    VBC01002.XLS  
    .....  
    VBC01099.XLS  
  
VBC02\  
VBC02001.XLS  
    VBC02002.XLS  
    .....  
    VBC02099.XLS  
  
VBCXX\  
    .....  
    .....
```

4.4 Daten am Computer auslesen

- Entnehmen Sie die SD-Karte nach dem Beenden des Loggingvorgangs aus dem Messgerät.
- Stecken Sie die SD-Karte in den SD-Kartenslot Ihres Computers. Falls Ihr Computer keinen SD-Kartenslot besitzen sollte, stecken Sie die SD-Karte in einen SD-Kartenlesegerät.
- Schalten Sie den Computer an und starten Sie die eine Software zur Tabellenkalkulation (z. B. Excel). Laden Sie gespeicherte Dateien von der SD-Karte auf den Computer.
- Die gespeicherten Daten können in der Tabellenkalkulation angezeigt und ausgewählt werden. Eine weitere Daten- oder Grafikanalyse kann nun ebenfalls durchgeführt werden.

EXCEL-Datenbildschirm (Beispiel)

	A	B	C	D	E	F	G
1	Place	Date	Time	Value	Unit		
2		1	2000/1/1	00:01:11	1.7 ACC m/S^2		
3		2	2000/1/1	00:01:16	3.4 ACC m/S^2		
4		3	2000/1/1	00:01:21	0.7 ACC m/S^2		
5		4	2000/1/1	00:01:26	5 ACC m/S^2		
6		5	2000/1/1	00:01:31	2 ACC m/S^2		
7		6	2000/1/1	00:01:36	5.4 ACC m/S^2		
8		7	2000/1/1	00:01:41	5.3 ACC m/S^2		
9		8	2000/1/1	00:01:46	4.7 ACC m/S^2		
10		9	2000/1/1	00:01:51	3.8 ACC m/S^2		
11		10	2000/1/1	00:01:56	2.5 ACC m/S^2		
12		11	2000/1/1	00:02:01	4.6 ACC m/S^2		
13		12	2000/1/1	00:02:06	10.8 ACC m/S^2		
14		13	2000/1/1	00:02:11	8.7 ACC m/S^2		
15		14	2000/1/1	00:02:16	5.1 ACC m/S^2		
16		15	2000/1/1	00:02:21	5 ACC m/S^2		
17		16	2000/1/1	00:02:26	4.8 ACC m/S^2		
18		17	2000/1/1	00:02:31	0.9 ACC m/S^2		
19		18	2000/1/1	00:02:36	0.8 ACC m/S^2		
20		19	2000/1/1	00:02:41	2.9 ACC m/S^2		
21		20	2000/1/1	00:02:46	3.7 ACC m/S^2		
22		21	2000/1/1	00:02:51	2.8 ACC m/S^2		
23		22	2000/1/1	00:02:56	4.4 ACC m/S^2		
24		23	2000/1/1	00:03:01	3.6 ACC m/S^2		
25		24	2000/1/1	00:03:06	3.3 ACC m/S^2		

EXCEL-Grafikbildschirm (Beispiel)



5 Einstellungen

Um zu den Einstellungen zu gelangen, halten Sie die Set-Taste für 2 Sekunden gedrückt.

Folgende Einstellungsmöglichkeiten sind vorhanden:

- DATE**..... Datums- und Uhrzeiteinstellungen
- SP-T**..... Abtastrate einstellen
- POFF**..... Automatische Abschaltung ein-/ausschalten
- BEEP**..... Signalton ein-/ausschalten
- DEC**..... Einstellen der Dezimalzeichen auf der SD-Karte
- SD-F**..... Formatieren der SD-Karte (nur verfügbar bei Verwendung des Netzteils)
- UNIT**..... Metrisches / Imperiales Zahlensystem

Hinweis: Wenn Sie sich in den Einstellungen befinden und 5 Sekunden lang kein Tastendruck erfolgt, wechselt das Gerät automatisch zurück in den normalen Messmodus.

5.1 Datums- und Uhrzeiteinstellungen

Drücken Sie die Time-Taste für 2 Sekunden. Das Display zeigt „DATE“ an. Drücken Sie danach die Enter-Taste und stellen Sie das aktuelle Jahr ein. Bestätigen Sie Ihre Wahl mit der Enter-Taste. Stellen Sie danach auf die gleiche Weise Monat, Tag, Stunde, Minute und Sekunde ein. Daraufhin befinden Sie sich direkt wieder im Hauptmenü.

5.2 Abtastrate einstellen

Drücken Sie die Time-Taste für 2 Sekunden. Drücken Sie die Time-Taste danach kurz erneut. Im Display erscheint „SP-T“. Nutzen Sie daraufhin die Pfeiltasten um Ihre gewünschte Abtastrate einzustellen. Zur Verfügung stehen hier 5, 10, 30, 60, 120, 300, 600, 1800 oder 3600 Sekunden. Nachdem der gewünschte Wert gesetzt ist, drücken Sie die ENTER-Taste um zu bestätigen.

5.3 Automatische Abschaltung ein-/ausschalten

Drücken Sie die Time-Taste für 2 Sekunden. Drücken Sie die Time-Taste danach zweimal kurz. Im Display erscheint „POFF“. Nutzen Sie die Pfeiltasten, um „YES“ oder „NO“ auszuwählen.

YES: Die automatische Abschaltung des Messgeräts wird aktiviert.

NO: Die automatische Abschaltung des Messgeräts wird deaktiviert.

Nachdem die entsprechende Auswahl getroffen ist, drücken Sie die ENTER um zu speichern.

5.4 Signalton ein-/ausschalten

Drücken Sie die Time-Taste für 2 Sekunden. Drücken Sie die Time-Taste danach dreimal kurz. Im Display erscheint „BEEP“. Nutzen Sie die Pfeiltasten um „YES“ oder „NO“ auszuwählen.

YES: Der Signalton des Messgeräts ist eingeschaltet.

NO: Der Signalton des Messgeräts ist ausgeschaltet.

Nachdem die entsprechende Auswahl getroffen ist, drücken Sie die ENTER um zu speichern.

5.5 Dezimaltrennzeichen der SD-Karteneinstellung

Drücken Sie die Time-Taste für 2 Sekunden. Drücken Sie die Time-Taste danach viermal kurz. Im Display erscheint „DEC“. Nutzen Sie die Pfeiltasten um „EURO“ oder „USA“ auszuwählen.

EURO: Als Dezimaltrennzeichen wird ein Komma verwendet.

USA: Als Dezimaltrennzeichen wird ein Punkt verwendet.

Nachdem die entsprechende Auswahl getroffen ist, drücken Sie die ENTER um zu speichern.

5.6 Formatieren der SD-Karte

Drücken Sie die Time-Taste für 2 Sekunden. Drücken Sie die Time-Taste danach fünfmal kurz. Im Display erscheint „SD-F“. Nutzen Sie die Pfeiltasten, um „YES“ oder „NO“ auszuwählen.

YES: SD-Karte formatieren

NO: SD-Karte nicht formatieren

Drücken Sie anschließend ENTER um die Auswahl zu bestätigen. Wenn Sie „YES“ gewählt haben, werden Sie aufgefordert, erneut Enter zu drücken.

Hinweis: Diese Einstellung ist nur verfügbar, wenn das Gerät über das optionale Netzteil betrieben wird.

Hinweis: Wenn Sie die SD-Karte formatieren, werden alle darauf befindlichen Daten gelöscht.



5.7 Einheiten einstellen

Drücken Sie die Time-Taste für 2 Sekunden. Drücken Sie die Time-Taste danach sechsmal kurz (wenn kein Netzteil angeschlossen ist, müssen Sie die Taste nur fünfmal drücken). Im Display erscheint „UNIT“. Nutzen Sie die Pfeiltasten um „METRIC“ oder „IMPERIAL“ auszuwählen.

METRIC: Metrische Einheiten werden eingestellt.

IMPERIAL: Imperiale Einheiten werden eingestellt.

Nachdem die entsprechende Auswahl getroffen ist, drücken Sie die ENTER um zu speichern.

6 Systemneustart

Falls das Gerät abstürzen sollte und nicht mehr auf Drücken der Tasten reagiert, können Sie über die Reset-Taste einen Systemneustart durchführen. Nutzen Sie z. B. eine Nadel oder eine Büroklammer, um die Reset-Taste zu betätigen.

7 Kontakt

Bei Fragen, Anregungen oder auch technischen Problemen stehen wir Ihnen gerne zur Verfügung. Die entsprechenden Kontaktinformationen finden Sie am Ende dieser Bedienungsanleitung.

8 Entsorgung

HINWEIS nach der Batterieverordnung (BattV)

Batterien dürfen nicht in den Hausmüll gegeben werden: Der Endverbraucher ist zur Rückgabe gesetzlich verpflichtet. Gebrauchte Batterien können unter anderem bei eingerichteten Rücknahmestellen oder bei der PCE Deutschland GmbH zurückgegeben werden.

Annahmestelle nach BattV:

PCE Deutschland GmbH

Im Langel 4

59872 Meschede

Zur Umsetzung der ElektroG (Rücknahme und Entsorgung von Elektro- und Elektronikaltgeräten) nehmen wir unsere Geräte zurück. Sie werden entweder bei uns wiederverwertet oder über ein Recyclingunternehmen nach gesetzlicher Vorgabe entsorgt. Alternativ können Sie Ihre Altgeräte auch an dafür vorgesehenen Sammelstellen abgeben.

WEEE-Reg.-Nr.DE69278128



Alle PCE-Produkte sind CE
und RoHS zugelassen.



PCE Instruments Kontaktinformationen

Germany

PCE Deutschland GmbH
Im Langel 4
D-59872 Meschede
Deutschland
Tel.: +49 (0) 2903 976 99 0
Fax: +49 (0) 2903 976 99 29
info@pce-instruments.com
www.pce-instruments.com/deutsch

France

PCE Instruments France EURL
23, rue de Strasbourg
67250 SOULTZ-SOUS-FORETS
France
Téléphone: +33 (0) 972 3537 17
Numéro de fax: +33 (0) 972 3537 18
info@pce-france.fr
www.pce-instruments.com/french

Spain

PCE Ibérica S.L.
Calle Mayor, 53
02500 Tobarra (Albacete)
España
Tel. : +34 967 543 548
Fax: +34 967 543 542
info@pce-iberica.es
www.pce-instruments.com/espanol

United States of America

PCE Americas Inc.
711 Commerce Way suite 8
Jupiter / Palm Beach
33458 FL
USA
Tel: +1 (561) 320-9162
Fax: +1 (561) 320-9176
info@pce-americas.com
www.pce-instruments.com/us

United Kingdom

PCE Instruments UK Ltd
Units 12/13 Southpoint Business Park
Ensign Way, Southampton
Hampshire
United Kingdom, SO31 4RF
Tel: +44 (0) 2380 98703 0
Fax: +44 (0) 2380 98703 9
info@industrial-needs.com
www.pce-instruments.com/english

Italy

PCE Italia s.r.l.
Via Pesciatina 878 / B-Interno 6
55010 LOC. GRAGNANO
CAPANNORI (LUCCA)
Italia
Telefono: +39 0583 975 114
Fax: +39 0583 974 824
info@pce-italia.it
www.pce-instruments.com/italiano

The Netherlands

PCE Brookhuis B.V.
Institutenweg 15
7521 PH Enschede
Nederland
Telefoon: +31 (0) 900 1200 003
Fax: +31 53 430 36 46
info@pcebenelux.nl
www.pce-instruments.com/dutch

Chile

PCE Instruments Chile S.A.
RUT: 76.154.057-2
Santos Dumont 738, local 4
Comuna de Recoleta, Santiago, Chile
Tel. : +56 2 24053238
Fax: +56 2 2873 3777
info@pce-instruments.cl
www.pce-instruments.com/chile

Hong Kong

PCE Instruments HK Ltd.
Unit J, 21/F., COS Centre
56 Tsun Yip Street
Kwun Tong
Kowloon, Hong Kong
Tel: +852-301-84912
jyi@pce-instruments.com
www.pce-instruments.cn

China

Pingce (Shenzhen) Technology Ltd.
West 5H1,5th Floor,1st Building
Shenhua Industrial Park,
Meihua Road,Futian District
Shenzhen City
China
Tel: +86 0755-32978297
lko@pce-instruments.cn
www.pce-instruments.cn

Turkey

PCE Teknik Cihazları Ltd.Şti.
Halkalı Merkez Mah.
Pehlivan Sok. No.6/C
34303 Küçükçekmece - İstanbul
Türkiye
Tel: 0212 471 11 47
Faks: 0212 705 53 93
info@pce-cihazlari.com.tr
www.pce-instruments.com/turkish