

# Bedienungsanleitung Multimeter PCE-DC 2



**Inhaltsverzeichnis**

<b>1</b>	<b>Einleitung</b> .....	<b>3</b>
<b>2</b>	<b>Sicherheitsinformationen</b> .....	<b>3</b>
<b>3</b>	<b>Spezifikationen</b> .....	<b>4</b>
3.1	Technische Spezifikationen .....	4
3.2	Messleitungen .....	4
<b>4</b>	<b>Systembeschreibung</b> .....	<b>5</b>
4.1	Batterien wechseln .....	5
<b>5</b>	<b>Messen</b> .....	<b>5</b>
5.1	AC Strommessung .....	5
5.2	DC Strommessung .....	6
5.3	AC/DC Spannungsmessung .....	6
5.4	Berührungslose Spannungsprüfung .....	6
5.5	Widerstandsmessung und Durchgangsprüfung .....	6
<b>6</b>	<b>Weitere Funktionen</b> .....	<b>6</b>
6.1	Messstellenlampe .....	6
6.2	Hintergrundbeleuchtung .....	7
6.3	Hold-Funktion .....	7
6.4	Peak-Funktion .....	7
6.5	Min/Max-Funktion .....	7
6.6	Nullen für DC-Ströme .....	7
6.7	Automatische Abschaltung .....	7
<b>7</b>	<b>Entsorgung</b> .....	<b>8</b>
<b>8</b>	<b>Kontakt</b> .....	<b>8</b>

## 1 Einleitung

Vielen Dank, dass Sie sich für den Kauf eines Amperemeters von PCE Instruments entschieden haben. Mit dem Amperemeter PCE-DC2 können Sie AC- und DC-Ströme und –Spannungen, sowie Widerstände messen. Die Messung kann entweder über die mitgelieferten Messleitungen erfolgen oder berührungslos mit der integrierten Stromzange. Durch die geringen Abmessungen des Amperemeters ist es auch für Einsätze an schwer zugänglichen Stellen geeignet. Das große beleuchtete Display vom Amperemesser gewährleistet eine sehr gute Ablesbarkeit auch an dunklen Einsatzstellen, wie in Schaltschränken und Kabelschächten. Eine integrierte Taschenlampe sorgt dafür, dass die Messstelle auch bei ungünstigen Lichtverhältnissen erkennbar ist. Die berührungslose Spannungsprüferfunktion unterstützt Sie nicht nur bei der Aufspürung von gefährlichen Potenzialen, sondern gibt Ihnen ein genaues Werkzeug zur Feststellung von Kabelbruchpositionen.

## 2 Sicherheitsinformationen

Bitte lesen Sie dieses Benutzer-Handbuch sorgfältig und vollständig, bevor Sie das Gerät zum ersten Mal in Betrieb nehmen. Die Benutzung des Gerätes darf nur durch sorgfältig geschultes Personal erfolgen.

- Vermeiden Sie jeglichen Kontakt des Messgerätes mit Wasser. Verwenden Sie es nur unter den zugelassenen Umgebungsbedingungen.
- Halten Sie das Amperemeter sauber und vermeiden Sie, dass Staub oder andere Partikel in das Gerät eindringen. Verwenden Sie zum Reinigen ein feuchtes Tuch. Benutzen Sie keine lösungsmittelhaltigen Reinigungsmittel oder Scheuermittel.
- Das Gehäuse des Messgerätes darf nur von qualifiziertem Personal von PCE Deutschland geöffnet werden. Führen Sie keine unautorisierten Veränderungen am Gerät durch. Diese können das Messergebnis beeinträchtigen.
- Vermeiden Sie starke Erschütterungen vermeiden.
- Benutzen Sie die Messzange nicht in Umgebungen mit explosiver oder brennbarer Atmosphäre.
- Lassen Sie das Messgerät vor dem Messen auf Umgebungstemperatur kommen.
- Prüfen Sie das Messgerät vor jeder Benutzung auf Beschädigungen.
- Legen Sie das Gerät nicht mit der Displayseite nach unten auf harten Oberflächen ab.

Dieses Benutzer-Handbuch wird von der PCE Deutschland ohne jegliche Gewährleistung veröffentlicht.

Wir weisen ausdrücklich auf unsere allgemeinen Gewährleistungsbedingungen hin, die sich in unseren Allgemeinen Geschäftsbedingungen finden lassen.

Bei Fragen kontaktieren Sie bitte die PCE Deutschland GmbH.

### 3 Spezifikationen

#### 3.1 Technische Spezifikationen

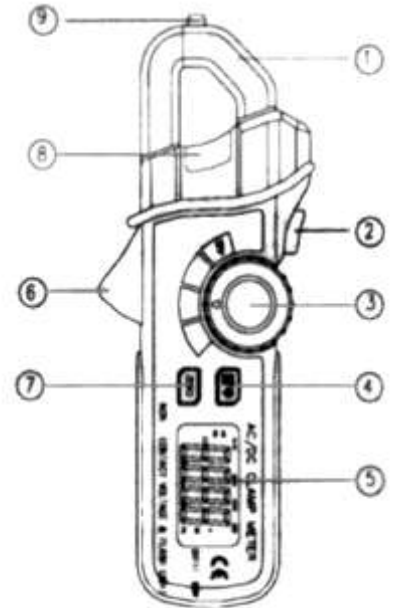
AC Strommessung (50/60 Hz) TRMS	Messbereich: 200 A AC Genauigkeit: $\pm(2,5 \% + 8 \text{ Digits})$
DC Strommessung	Messbereich: 200 A DC Genauigkeit: $\pm(2,0 \% + 5 \text{ Digits})$
AC Spannungsmessung (50/60 Hz) TRMS	Messbereich: 600 V AC Genauigkeit: $\pm(1,5 \% + 8 \text{ Digits})$
DC Spannungsmessung	Messbereich: 600 V DC Genauigkeit: $\pm(1,0 \% + 2 \text{ Digits})$
Widerstandsmessung	Messbereich: 999,9 $\Omega$ Genauigkeit: $\pm(1,5 \% + 8 \text{ Digits})$
Messstellenbeleuchtung	Weißes LED
Max. Leiterdurchmesser	18 mm
Display	3 2/3- stelliges LCD-Display, hintergrundbeleuchtet
Stromversorgung	2 x 1,5 V AAA Batterien
Gehäuse	PVC
Temperaturbereich	Betrieb: -10 ... +50 °C Lagerung: -30 ... +60 °C
Luftfeuchtigkeit	90 % (0 ... 30 °C) 75 % (30 ... 40 °C) 45 % (40 ... 50 °C)
Normen/Standards	EN61010-1; CAT II 600 V EN61010-0-032; CAT III 300 V
Abmessungen	164 x 65 x 32 mm
Gewicht	175 g

#### 3.2 Messleitungen

- 1 x Amperemeter PCE-DC2
- 2 x Messleitungen
- 1 x Gerätetasche
- 2 x Batterien
- 1 x Bedienungsanleitung

## 4 Systembeschreibung

1. Strommesszange
2. Licht-Taste
3. Funktionsdreheschalter
4. Peak/Min/Max-Taste und Nullen für DC-Ströme
5. LCD-Display
6. Zangenöffnungstaste
7. Hold-Taste und LCD-Beleuchtung
8. Signallampe berührungslose Spannungsprüfung
9. Sensorfläche berührungslose Spannungsprüfung



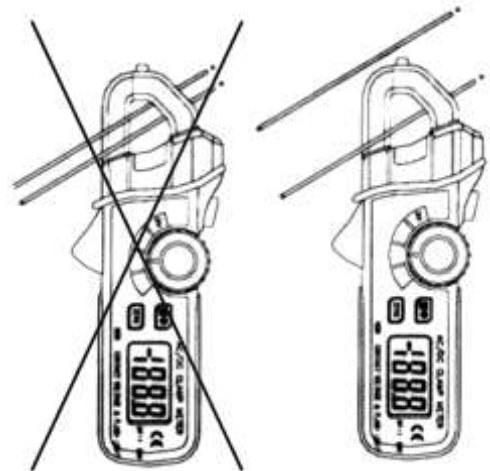
### 4.1 Batterien wechseln

Zum Wechseln der Batterien, legen Sie das Gerät mit der Vorderseite auf eine weiche Unterlage und öffnen Sie das Batteriefach auf der Rückseite. Entnehmen Sie nun die leeren Batterien und ersetzen Sie sie durch neue. Achten Sie darauf, dass Sie ausschließlich 1,5 V AAA Batterien verwenden.

## 5 Messen

*Hinweis: Um Stromschläge zu vermeiden, seien Sie an den Stromführenden Bauteilen äußerst vorsichtig.*

*Hinweis: Wenn Sie die Stromzange benutzen, achten Sie darauf, dass sich nur ein Leiter darin befindet.*



### 5.1 AC Strommessung

1. Wählen Sie mit dem Funktionsdreheschalter (3) die Stellung „200 A AC“ aus.
2. Öffnen Sie mit der Zangenöffnungstaste (6) die Stromzange und führen Sie den zu messenden Leiter hinein. Schließen Sie danach die Stromzange wieder.  
*Hinweis: Achten Sie darauf, dass sich nur eine Ader in der Stromzange befindet.*
3. Lesen Sie das Messergebnis vom Display ab.

## 5.2 DC Strommessung

1. Wählen Sie mit dem Funktionsdreheschalter (3) die Stellung „200 A DC“ aus.
2. Halten Sie die Nullen-Taste für DC-Ströme (4) für 2 Sekunden gedrückt, um das Display zu nullen.
3. Öffnen Sie mit der Zangenöffnungstaste (6) die Stromzange und führen Sie den zu messenden Leiter hinein. Schließen Sie danach die Stromzange wieder.  
*Hinweis: Achten Sie darauf, dass sich nur eine Ader in der Stromzange befindet.*
4. Lesen Sie das Messergebnis vom Display ab.

## 5.3 AC/DC Spannungsmessung

1. Verbinden Sie die schwarze Messleitung mit der negativen COM Buchse und die rote Messleitung mit der positiven V Buchse.
2. Wählen Sie mit dem Funktionsdreheschalter (3) die Stellung „V AC/DC“ aus.
3. Halten Sie die Messleitungen parallel an das zu messende Bauteil.
4. Lesen Sie das Messergebnis vom Display ab.

## 5.4 Berührungslose Spannungsprüfung

1. Führen Sie die Spitze der Messzange an den spannungsführenden Leiter heran. Dabei ist es egal, ob der Leiter isoliert ist oder nicht.  
Zur Ortung von Kabelbrüchen können Sie den Leiter an der Spitze der Messzange entlang gleiten lassen.
2. Solange Spannung vorhanden ist, leuchtet die Signalleuchte (8).

*Hinweis: Statische Aufladung kann die Signalleuchte ebenfalls aufleuchten lassen.*

## 5.5 Widerstandsmessung und Durchgangsprüfung

1. Verbinden Sie die schwarze Messleitung mit der negativen COM Buchse und die rote Messleitung mit der positiven V Buchse.
2. Wählen Sie mit dem Funktionsdreheschalter die Stellung „ $\Omega$ “ aus.
3. Halten Sie die Messspitzen an die zu messenden Stellen auf dem Bauteil.  
*Hinweis: Es wird empfohlen den restlichen Stromkreis abzuklemmen, um eine Verfälschung des Messergebnisses zu vermeiden.*
4. Lesen Sie das Messergebnis auf dem Display ab. Bei Widerständen von unter 30  $\Omega$  ertönt zusätzlich ein Warnsignal.

## 6 Weitere Funktionen

### 6.1 Messstellenlampe

Das Amperemeter verfügt über eine integrierte Lampe zur Ausleuchtung der Messstelle bei schlechten Lichtverhältnissen.

Drücken Sie die Licht-Taste (2), um die Messstellenlampe zu aktivieren.

## 6.2 Hintergrundbeleuchtung

Das Display des Amperemeters verfügt über eine Hintergrundbeleuchtung. Um diese zu aktivieren, drücken Sie die Beleuchtungstaste (4) für 2 Sekunden. Um die Hintergrundbeleuchtung wieder zu deaktivieren, drücken Sie die Taste erneut für 2 Sekunden.

## 6.3 Hold-Funktion

Sie können jederzeit den aktuellen Messwert auf dem Display einfrieren. Drücken Sie dazu einfach die Hold-Taste (7). Durch erneutes Drücken der Taste beenden Sie die Hold-Funktion wieder.

## 6.4 Peak-Funktion

Wenn Sie sich im „200 A AC“ Messmodus befinden, können Sie die Peak/Max/Min-Taste (4) drücken, um sich die Peak- bzw. Höchstwerte anzeigen zu lassen. Dadurch können Sie Werte ablesen, welche nur weniger als 10 Millisekunden aufgetreten sind.

## 6.5 Min/Max-Funktion

Die Min/Max-Funktion können Sie im „200 A DC“, „V AC/DC“ oder im „ $\Omega$ “ Messmodus verwenden. Drücken Sie die Peak/Max/Min-Taste (4), um die Funktion zu aktivieren. Das Display zeigt nun den maximalen gemessenen Wert an. Auf dem Display sehen sie außerdem ein „MAX“ Symbol.

Drücken Sie die Taste erneut und die Anzeige wechselt zu minimalen gemessenen Wert. Das Display zeigt zudem ein „MIN“ Symbol an.

Wenn Sie die Taste noch einmal drücken, wechselt das Gerät in den MAX/MIN-Modus. In diesem zeigt es wieder den aktuellen Messwert an, sammelt aber im Hintergrund Daten für die Max-, sowie die Min-Funktion.

Um die Min/Max-Funktion zu beenden, halten Sie die Peak/Max/Min-Taste für 2 Sekunden gedrückt.

## 6.6 Nullen für DC-Ströme

Mit dieser Funktion können Sie die Offset-Werte bereinigen und die Genauigkeit der DC-Strommessungen erhöhen.

Halten Sie dazu die Peak/Max/Min-Taste (4) für 2 Sekunden gedrückt. Es erscheint ein „Zero“ Symbol auf dem Display.

Der Offset-Wert ist nun gespeichert und der aktuelle Messwert wurde bereinigt.

Um den gespeicherten Wert zu betrachten, drücken Sie die Taste erneut.

Um die Funktion zu beenden, halten Sie die Taste gedrückt bis das „ZERO“ Symbol vom Display verschwindet.

## 6.7 Automatische Abschaltung

Zur Schonung der Batterien schaltet sich das Amperemeter nach 7 Minuten Inaktivität automatisch aus.

## 7 Entsorgung

### HINWEIS nach der Batterieverordnung (BattV)

Batterien dürfen nicht in den Hausmüll gegeben werden: Der Endverbraucher ist zur Rückgabe gesetzlich verpflichtet. Gebrauchte Batterien können unter anderem bei eingerichteten Rücknahmestellen oder bei der PCE Deutschland GmbH zurückgegeben werden.

### Annahmestelle nach BattV:

PCE Deutschland GmbH  
Im Langel 4  
59872 Meschede

Zur Umsetzung der ElektroG (Rücknahme und Entsorgung von Elektro- und Elektronikgeräten) nehmen wir unsere Geräte zurück. Sie werden entweder bei uns wiederverwertet oder über ein Recyclingunternehmen nach gesetzlicher Vorgabe entsorgt.

## 8 Kontakt

Bei Fragen zu unserem Produktsortiment oder dem Messgerät kontaktieren Sie bitte die PCE Deutschland GmbH.

### Postalisch:

PCE Deutschland GmbH  
Im Langel 4  
59872 Meschede

### Telefonisch:

Support: 02903 976 99 8901  
Verkauf: 02903 976 99 8303