



PCE Deutschland GmbH  
Im Langel 4  
D-59872 Meschede  
Deutschland  
Tel: 02903 976 99 0  
Fax: 02903 976 99 29  
info@pce-instruments.com  
www.pce-instruments.com/deutsch

# Bedienungsanleitung Feuchte- / Temperaturmessumformer PCE-P18



Version 1.1  
01.03.2017

## Inhaltsverzeichnis

|          |                                                  |           |
|----------|--------------------------------------------------|-----------|
| <b>1</b> | <b>Einleitung</b> .....                          | <b>3</b>  |
| 1.1      | Lieferumfang .....                               | 3         |
| <b>2</b> | <b>Sicherheit</b> .....                          | <b>3</b>  |
| 2.1      | Warnhinweise .....                               | 3         |
| <b>3</b> | <b>Spezifikationen</b> .....                     | <b>4</b>  |
| <b>4</b> | <b>Gerätebeschreibung</b> .....                  | <b>5</b>  |
| 4.1      | Gehäuse .....                                    | 5         |
| 4.2      | Elektrischer Anschluss .....                     | 6         |
| <b>5</b> | <b>Betriebsanleitung</b> .....                   | <b>7</b>  |
| 5.1      | Funktionen des Messumformers PCE-P18.....        | 7         |
| 5.2      | Individuelle Skalierung des Analogausgangs ..... | 7         |
| 5.3      | RS485-Schnittstelle.....                         | 8         |
| 5.3.1    | Beschreibung des MODBUS Protokolls .....         | 8         |
| 5.3.2    | Registerübersicht .....                          | 8         |
| 5.3.3    | Register mit Lese- und Schreibzugriff.....       | 9         |
| 5.3.4    | Register mit Lesezugriff .....                   | 10        |
| 5.4      | Werkseinstellung .....                           | 11        |
| <b>6</b> | <b>Zubehör</b> .....                             | <b>12</b> |
| <b>7</b> | <b>Verfügbare Varianten</b> .....                | <b>12</b> |
| <b>8</b> | <b>Entsorgung</b> .....                          | <b>12</b> |

## 1 Einleitung

Der Messumformer PCE-P18 bestimmt die relative Luftfeuchte und die Lufttemperatur und wandelt diese in ein digitales Signal sowie in ein analoges Strom oder Spannungssignal um. Die Programmierung ist an der RS485 Schnittstelle des Messumformers möglich. Das Gehäuse ist für die Wandmontage konzipiert. Dank verschiedener Filter ist ein Einsatz in unterschiedlichen Umgebungen möglich.

### 1.1 Lieferumfang

Temperatur- / Feuchtemessumformer PCE-P18

## 2 Sicherheit

Bitte lesen Sie vor Inbetriebnahme des Gerätes die Bedienungsanleitung sorgsam durch. Schäden, die durch Nichtbeachtung der Hinweise in der Bedienungsanleitung entstehen, entbehren jeder Haftung.

Die Sicherheit dieses Messumformers genügt den Ansprüchen der Norm EN 61010-1.

### 2.1 Warnhinweise

- Die Installation des Messumformers darf nur von qualifiziertem Fachpersonal vorgenommen werden und muss entsprechend dieser Anleitung vorgenommen werden.
- Um Beschädigungen am Messumformer zu vermeiden, ist vor dem Anlegen der Versorgungsspannung zu prüfen, ob der Messumformer richtig angeschlossen wurde.
- Bei Auspacken muss geprüft werden, ob die richtige Geräteversion geliefert wurde.
- Dieses Messgerät darf nur in der in dieser Bedienungsanleitung beschriebenen Art und Weise verwendet werden. Wird das Messgerät anderweitig eingesetzt, kann es zu einer Gefahr für den Bediener sowie zu einer Zerstörung des Messgerätes kommen.
- Benutzen Sie das Messgerät nie mit nassen Händen.
- Es dürfen keine technischen Veränderungen am Gerät vorgenommen werden.
- Das Gerät sollte nur mit einem feuchten Tuch gereinigt werden. Keine Scheuermittel oder lösemittelhaltige Reinigungsmittel verwenden.
- Das Gerät darf nur mit dem von PCE Deutschland angebotenen Zubehör oder gleichwertigem Ersatz verwendet werden.
- Vor jedem Einsatz dieses Messgerätes, bitte das Gehäuse und die Messleitungen auf sichtbare Beschädigungen überprüfen. Sollte eine sichtbare Beschädigung auftreten, darf das Gerät nicht eingesetzt werden.
- Weiterhin darf dieses Messgerät nicht eingesetzt werden wenn die Umgebungsbedingungen (Temperatur, Luftfeuchte ...) nicht innerhalb der in der Spezifikation angegebenen Grenzwerte liegen.
- Das Messgerät darf nicht in einer explosionsfähigen Atmosphäre eingesetzt werden.
- Die in der Spezifikation angegebenen Grenzwerte für die Messgrößen dürfen unter keinen Umständen überschritten werden.
- Bei Nichtbeachtung der Sicherheitshinweise, kann es zur Beschädigung des Gerätes und zu Verletzungen des Bedieners kommen

Bei Fragen kontaktieren Sie bitte die PCE Deutschland GmbH.

### 3 Spezifikationen

#### Allgemeine Spezifikationen

|                                    |                                                                       |
|------------------------------------|-----------------------------------------------------------------------|
| Messbereich relative Luftfeuchte   | 0 ... 100 % (nicht kondensierend) <sup>1)</sup>                       |
| Genauigkeit der Luftfeuchtemessung | ± 2 % im Bereich von 10 ... 90 % rF<br>± 3 % in den anderen Bereichen |
| Hysterese der Luftfeuchtemessung   | ± 1 % rF                                                              |
| Messbereich der Temperaturmessung  | -20 ... +60 °C <sup>2)</sup>                                          |
| Genauigkeit der Temperaturmessung  | ± 0,7 °C                                                              |
| Temperaturabhängiger Messfehler    | ± 25 % vom Basisfehler pro 10 °C                                      |
| Versorgungsspannung                | 9 ... 24 V AC/DC                                                      |
| Leistungsaufnahme                  | < 0,5 VA                                                              |
| Umgebungstemperatur                | - 20 ... <u>23</u> ... 85 °C                                          |
| Umgebungsluftfeuchte               | < 95 % <sup>3)</sup>                                                  |
| Minimale Luftströmung              | ≥ 0,5 m/s <sup>4)</sup>                                               |
| Vorwärmzeit                        | 15 Minuten                                                            |
| IP Schutzklasse                    | IP 65                                                                 |
| Montage                            | Wandmontage                                                           |
| Gewicht                            | 125 g                                                                 |
| Abmessungen                        | 35 x 58 x 118 mm                                                      |
| Arbeitsstellung                    |                                                                       |
| kein direkter Kontakt mit Wasser   | ohne Einschränkung                                                    |
| Direkter Kontakt mit Wasser        | Sensor muss nach unten gerichtet sein                                 |

#### RS485-Schnittstelle

|                       |                                       |
|-----------------------|---------------------------------------|
| Übertragungsprotokoll | MODBUS                                |
| Baudrate              | 4800, 9600, 19200, 38400, 57600 Bit/s |
| Betriebsart           | RTU; 8N2, 8E1, 8O1, 8N1               |
| Maximale Antwortzeit  | 300 ms                                |

#### Analoge Ausgänge

|                                                   |             |
|---------------------------------------------------|-------------|
| Stromausgang                                      | 4 ... 20 mA |
| Spannungsausgang                                  | 0 ... 10 V  |
| Maximaler Lastwiderstand<br>des Stromausgangs     | 100 Ω       |
| Minimaler Lastwiderstand<br>des Spannungsausgangs | 1 kΩ        |

<sup>1)</sup> Wird der Sensor durch kondensierendes Wasser feucht, wird nach dem trocknen wieder der richtige Messwert angezeigt

<sup>2)</sup> Der Messbereich für die Temperatur beträgt -30 ... +85 °C. Allerdings gelten die Genauigkeiten nur im angegebenen Bereich.

<sup>3)</sup> Werden entsprechende Filter eingesetzt, ist eine Kondensation von Wasser zulässig (Siehe Tabelle 9)

<sup>4)</sup> Bei einer Luftströmung unter 0,5 m/s kann der Fehler für die Temperatur- und Feuchtemessung bis zu 100 % betragen.

#### Elektromagnetische Verträglichkeit

|                  |                    |
|------------------|--------------------|
| Störanfälligkeit | gemäß EN 61000-6-2 |
| Störemission     | gemäß EN 61000-6-4 |

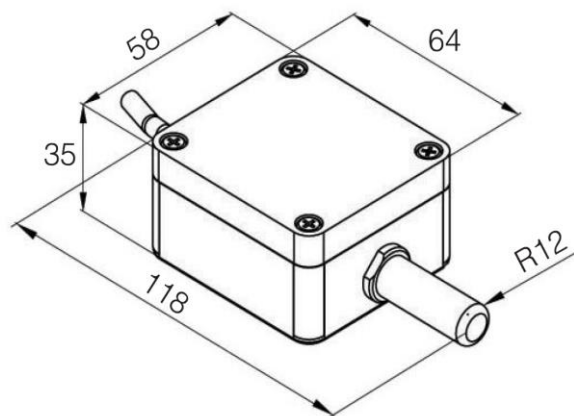
#### Sicherheitsstandards nach EN 61010-1

|                              |          |
|------------------------------|----------|
| Überspannungskategorie       | III      |
| Verschmutzungsgrad           | 2        |
| Maximale Spannung gegen Erde | 50 V     |
| Höhe über NN                 | < 2000 m |

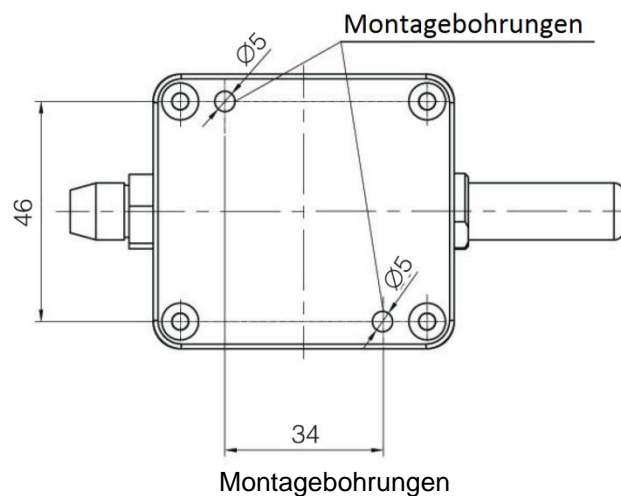
## 4 Gerätebeschreibung

### 4.1 Gehäuse

Der Messumformer PCE-P18 wird mit Schrauben an der Wand montiert oder festgeklebt. Dabei bleibt die Schutzklasse IP65 erhalten. Das Gehäuse ist aus selbsterlöschendem Kunststoff gefertigt. Im Gehäuse sind Schraubklemmen enthalten, welche den Anschluss von Leitungen bis 1 mm<sup>2</sup> ermöglichen.

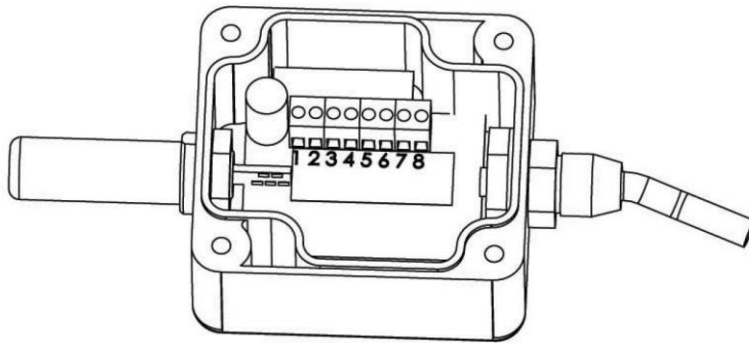


Abmessungen des Messumformers



### 4.2 Elektrischer Anschluss

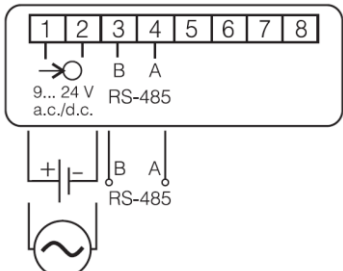
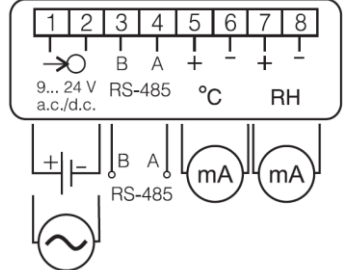
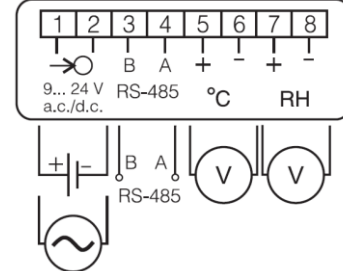
Der Elektrische Anschluss des Messumformers PCE-P18 geschieht mit einer 8-poligen Schraubklemme. Um den Messumformer anzuschließen muss der Gehäusedeckel entfernt werden. Für den Anschluss werden runde Leitungen mit einem Durchmesser zwischen 3,5 und 6 mm benötigt. Die Leitungen müssen durch die Kabelverschraubungen in das Gehäuse eingeführt werden. Die Verschraubung muss anschließend festgezogen werden, um das Gehäuse Wasserdicht abzuschließen. Ist die Kabelverschraubung nicht fest angezogen, kann der Schutz nach IP65 nicht gewährleistet werden.



Markierung der Schraubklemme

### Elektrischer Anschluss

Tabelle 1

|                                      |                                                                                      |
|--------------------------------------|--------------------------------------------------------------------------------------|
| <p>Modell ohne Analogausgänge</p>    |  |
| <p>Modell mit Stromausgängen</p>     |  |
| <p>Modell mit Spannungsausgängen</p> |  |

Zum Anschluss der RS485-Schnittstelle sollte ein verdrehtes Leitungspaar verwendet werden. Sind in der Umgebung starke elektromagnetische Störungen zu erwarten, sollten für die RS485-Schnittstelle sowie für die Analogausgänge eine abgeschirmte Leitungen verwendet werden. Die Abschirmung muss auf Seiten der Stromversorgung mit möglichst kurzem Abstand an den Erdkontakt angeschlossen werden.

## 5 Betriebsanleitung

Nach Anlegen der Versorgungsspannung startet der Betrieb nach Werkseinstellungen (Siehe Tabelle 8). Einige Parameter können über die RS485-Schnittstelle umprogrammiert werden:

- Schnittstellenparameter
- Messzeit über welche ein Durchschnittswert gebildet wird
- Individuelle Skalierung der analogen Ausgangssignale (nur wenn diese vorhanden sind)

Bei Verwendung von entsprechenden Konvertern kann der Messumformer auch an eine USB- oder Ethernet-Schnittstelle angeschlossen werden.

Der Messumformer ist mit einer zweifarbigen LED ausgestattet. Ein Aufleuchten der LED hat folgende Bedeutung:

- Kurzes Aufleuchten in Grün: Messwerterfassung wird ohne Probleme ausgeführt
- Kurzes Aufleuchten in Rot: Die Kommunikation über die RS485-Schnittstelle wird ausgeführt

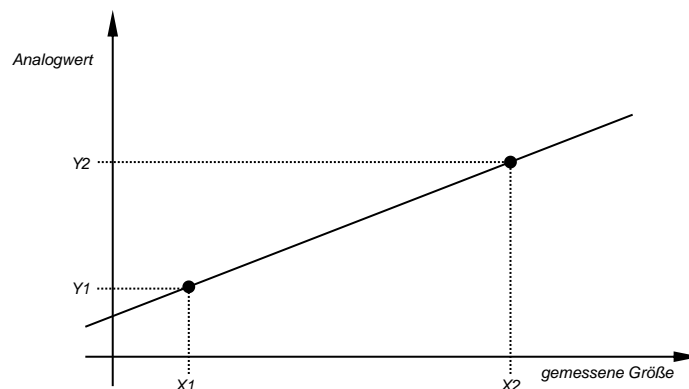
Die LED blinkt nur über die ersten drei Minuten nach Anlegen der Versorgungsspannung oder nach einer Änderung der Baudrate (z.B. nach einem Kurzschließen des ZW-Jumpers).

### 5.1 Funktionen des Messumformers PCE-P18

- Berechnung des Taupunkts und der absoluten Luftfeuchte
- Ausgabe der gemessenen Werte über analoge Schnittstellen mit Hilfe einer individuellen Skalierung
- Speicherung von Maximal- und Minimal-Werten der gemessenen und berechneten Größen
- Messzeit zur Durchschnittswertbildung kann eingestellt werden
- RS485-Schnittstelle mit MODBUS-Protokoll im RTU-Modus

### 5.2 Individuelle Skalierung des Analogausgangs

In der Ausführung mit den analogen Ausgängen kann der Messumformer PCE-P18 die gemessenen Größen mit Hilfe einer individuellen Skalierung als analogen Wert (Strom oder Spannung) ausgeben. Auf Basis der Koordinaten von zwei Punkten, welche eingegeben werden müssen berechnet der Messumformer die Gleichung, nach welcher der Ausgabewert der analogen Ausgänge in Abhängigkeit von der gemessenen Größe berechnet wird.



X1 und X2: gemessene Werte (Temperatur oder Feuchte)

Y1 und Y2: die dazugehörigen Werte die sich am Analogausgang einstellen sollen

Nachdem zwei Punkte angegeben wurden, berechnet der Messumformer alle anderen Punkte der Geraden.

Um eine individuelle Skalierung vorzunehmen müssen passende Werte für X1, X2, Y1 und Y2 in den dazugehörigen Registern 4007 bis 4014 (Tabelle 3) hinterlegt werden. Da in diesen Registern nur ganzzahlige Zahlen gespeichert werden können, müssen die Werte vorher mit 100 multipliziert werden.

**Beispiel**

Die individuelle Skalierung für die Temperaturmessung sieht vor, dass die Temperatur von -12,25 °C bis +77,75 °C gemessen werden soll. Dieser Temperaturbereich soll auf 4,5 bis 18,5 mA abgebildet werden. In den Registern müssen also folgende Werte hinterlegt sein:

Tabelle 3

| Name des Registers | Adresse des Registers | Wert im Registers |
|--------------------|-----------------------|-------------------|
| X1 Temperatur      | 4007                  | -1225             |
| Y1 Stromsignal     | 4008                  | 450               |
| X2 Temperatur      | 4009                  | 7775              |
| Y2 Stromsignal     | 4010                  | 1850              |

**5.3 RS485-Schnittstelle**

**5.3.1 Beschreibung des MODBUS Protokolls**

Das im Messumformer implementierte Protokoll entspricht der Spezifikation PI-MBUS-300 Rev G der Modicon Company. Folgende Funktionen des MODBUS-Protokolls wurden im Messumformer PCE-P18 implementiert:

| Code der Funktion | Bedeutung                         |
|-------------------|-----------------------------------|
| 03 (0x03h)        | Lesen von „n“ Registern           |
| 16 (0x10h)        | Schreiben von „n“ Registern       |
| 17 (0x11h)        | Identifizierung des Slave-Gerätes |

Weiterhin können folgende Parameter der seriellen Schnittstelle eingestellt werden:

|                           |                                       |
|---------------------------|---------------------------------------|
| Adresse des Messumformers | 1 ... 247                             |
| Baudrate                  | 4800, 9600, 19200, 38400, 57600 Bit/s |
| Betriebsart               | RTU                                   |
| Datenrahmen               | 8N2, 8E1, 8O1, 8N1                    |
| Maximale Antwortzeit      | 300 ms                                |

Die Konfiguration der Seriellen Schnittstelle besteht aus den Parametern Baudrate (Register „Baudrate“), Geräteadresse (Register „Adresse“) und Betriebsart (Register „Modus“).

**Achtung!**

In einem Kommunikationsnetzwerk darf keine Geräteadresse doppelt vorkommen. Die Baudrate und die Betriebsart müssen bei allen angeschlossenen Geräten gleich sein.

**5.3.2 Registerübersicht**

Tabelle 5

| Adressbereich | Format                    | Beschreibung                                                                                                                                                                                                                     |
|---------------|---------------------------|----------------------------------------------------------------------------------------------------------------------------------------------------------------------------------------------------------------------------------|
| 4000 – 4014   | Ganze Zahlen (16 Bit)     | In diesen 16-Bit Registern sind die Parameter der Schnittstelle, die Zeit über die der Durchschnitt gebildet wird, und die Parameter der individuellen Skalierung enthalten. Die Register können gelesen und beschrieben werden. |
| 7000 – 7024   | Fließkommazahlen (32 Bit) | Diese Werte sind in zwei aufeinanderfolgenden 16-Bit Registern gespeichert. Es sind die gleichen Daten die im Adressbereich 7500 – 7512 in 32-Bit Registern gespeichert sind. Diese Register können nur gelesen werden.          |
| 7500-7512     | Fließkommazahlen (32 Bit) | In diesen 32-Bit Registern werden Messwerte und berechnete Werte des Messumformers gespeichert. Diese Register können nur gelesen werden.                                                                                        |



## 5.3.3 Register mit Lese- und Schreibzugriff

Tabelle 6

| Adresse                                                                           | Registername                         | Wertebereich    | Beschreibung                                                                                                       |
|-----------------------------------------------------------------------------------|--------------------------------------|-----------------|--------------------------------------------------------------------------------------------------------------------|
| 4000                                                                              | Identifikation                       | 0xAA            | Identifizierung des PCE-P18                                                                                        |
| 4001                                                                              | Adresse (RS485-Schnittstelle)        | 1 ... 247       | Geräteadresse <sup>1)</sup>                                                                                        |
| 4002                                                                              | Baudrate                             | 0 ... 4         | Baudrate der RS485-Schnittstelle (Bit/s) <sup>1)</sup> :<br>0: 4800<br>1: 9600<br>2: 19200<br>3: 38400<br>4: 57600 |
| 4003                                                                              | Betriebsmodus                        | 0 ... 3         | Betriebsmodus der RS485-Schnittstelle <sup>1)</sup> :<br>0: RTU 8N1<br>1: RTU 8N2<br>2: RTU 8E1<br>3: RTU 8O1      |
| 4004                                                                              | Änderung der Schnittstellenparameter | 0 ... 1         | Bestätigung für Änderung der Schnittstellenparameter <sup>2)</sup> :<br>0: keine Aktion<br>1: Änderung akzeptiert  |
| 4005                                                                              | Zeit der Durchschnittswertbildung    | 6 ... 3600      | Zeit über die der Durchschnittswert gebildet wird                                                                  |
| 4006                                                                              | Rücksetzen der Max/Min-Werte         | 0 ... 1         | Rücksetzen der Max/Min-Werte <sup>2)</sup> :<br>0: keine Aktion<br>1: Werte zurücksetzen                           |
| <b>Parameter der individuellen Skalierung der analogen Ausgänge <sup>3)</sup></b> |                                      |                 |                                                                                                                    |
| 4007                                                                              | X1 Temperatur                        | -5000 ... 10000 | Gemessener Wert X1 für Temperatur in [°C x 100]                                                                    |
| 4008                                                                              | Y1 Temperatur                        | 0 ... 2000      | Auszugebender Wert Y1 für Temperatur:<br>Bei Stromausgang in [mA x 100]<br>Bei Spannungsausgang in [V x 100]       |
| 4009                                                                              | X2 Temperatur                        | -5000 ... 10000 | Gemessener Wert X2 für Temperatur in [°C x 100]                                                                    |
| 4010                                                                              | Y2 Temperatur                        | 0 ... 2000      | Auszugebender Wert Y1 für Temperatur:<br>Bei Stromausgang in [mA x 100]<br>Bei Spannungsausgang in [V x 100]       |
| 4011                                                                              | X1 relative Feuchte                  | 0 ... 10000     | Gemessener Wert X1 für relative Feuchte in [% x 100]                                                               |
| 4012                                                                              | Y1 relative Feuchte                  | 0 ... 2000      | Auszugebender Wert Y1 für relative Feuchte:<br>Bei Stromausgang in [mA x 100]<br>Bei Spannungsausgang in [V x 100] |
| 4013                                                                              | X2 relative Feuchte                  | 0 ... 10000     | Gemessener Wert X2 für relative Feuchte in [%x 100]                                                                |

<sup>1)</sup> Der Messumformer übernimmt eine Änderung nur dann, wenn in das Register „Änderung der Schnittstellenparameter“ eine „1“ geschrieben wurde

<sup>2)</sup> Nachdem in das Register eine „1“ geschrieben wurde, wird der Wert automatisch wieder auf „0“ gesetzt

<sup>3)</sup> In der Ausführung ohne analoge Ausgänge sind die Register 4007...4014 auf „0“ gesetzt. Ein Schreiben von anderen Werten in diese Register bewirkt keinerlei Veränderung

|      |                     |             |                                                                                                                                                                                                                                                                                                                                                                                                                                                                                                                                                                                                             |
|------|---------------------|-------------|-------------------------------------------------------------------------------------------------------------------------------------------------------------------------------------------------------------------------------------------------------------------------------------------------------------------------------------------------------------------------------------------------------------------------------------------------------------------------------------------------------------------------------------------------------------------------------------------------------------|
| 4014 | Y2 relative Feuchte | 0 ... 2000  | Auszugebender Wert Y1 für relative Feuchte:<br>Bei Stromausgang in [mA x 100]<br>Bei Spannungsausgang in [V x 100]                                                                                                                                                                                                                                                                                                                                                                                                                                                                                          |
| 4017 | Statusregister      | 0 ... 65535 | Statusregister, einzelne Bits haben folgende Bedeutung:<br>Bit 0 = 1: Messumformer mit Stromausgängen<br>Bit 1 = 1: Messumformer mit Spannungsausgängen<br>Bit 2 = 1: Messzeit zur Durchschnittswertbildung ist abgelaufen<br>Bit 3, 4: Größe die auf den Analogausgang 1 abgebildet wird:<br>0 / 0: Temperatur<br>0 / 1: relative Feuchte<br>1 / 0: Taupunkt-Temperatur<br>1 / 1: Absolute Feuchte<br>Bit 5, 6: Größe die auf den Analogausgang 2 abgebildet wird:<br>0 / 0: Temperatur<br>0 / 1: relative Feuchte<br>1 / 0: Taupunkttemperatur<br>1 / 1: Absolute Feuchte<br>Bit 7 ... Bit 15: reserviert |

**Achtung!**

Alle Werte die in die Register geschrieben werden, überprüft der Messumformer, ob Sie im richtigen Wertebereich liegen. Versucht der Anwender Werte außerhalb des spezifizierten Wertebereichs in die Register zu schreiben, wird der Schreibvorgang nicht durchgeführt.

**5.3.4 Register mit Lesezugriff**

Tabelle 7

| Adresse im Adressbereich<br>7000 ... 7024 | Adresse im Adressbereich<br>7500 ... 7512 | Registername        | Beschreibung                                   |
|-------------------------------------------|-------------------------------------------|---------------------|------------------------------------------------|
| 7000                                      | 7500                                      | Identifikation      | Identifizierung des PCE-P18 – 0xAA             |
| 7002                                      | 7501                                      | Temperatur T        | gemessene Temperatur in [°C]                   |
| 7004                                      | 7502                                      | Relative Feuchte rF | gemessene relative Feuchte in [%]              |
| 7006                                      | 7503                                      | Taupunkt Td         | gemessene Taupunkttemperatur [°C]              |
| 7008                                      | 7504                                      | Absolute Feuchte a  | gemessene absolute Feuchte [g/m <sup>3</sup> ] |
| 7010                                      | 7505                                      | Min T               | Min.-Wert Temperatur                           |
| 7012                                      | 7506                                      | Max T               | Max.-Wert Temperatur                           |
| 7014                                      | 7507                                      | Min rF              | Min.-Wert relative Feuchte                     |
| 7016                                      | 7508                                      | Max rF              | Max.-Wert relative Feuchte                     |
| 7018                                      | 7509                                      | Min Td              | Min.-Wert Taupunkttemperatur                   |
| 7020                                      | 7510                                      | Max Td              | Max.-Wert Taupunkttemperatur                   |
| 7022                                      | 7511                                      | Min a               | Min.-Wert absolute Feuchte                     |
| 7024                                      | 7512                                      | Max a               | Max.-Wert absolute Feuchte                     |

## 5.4 Werkseinstellung

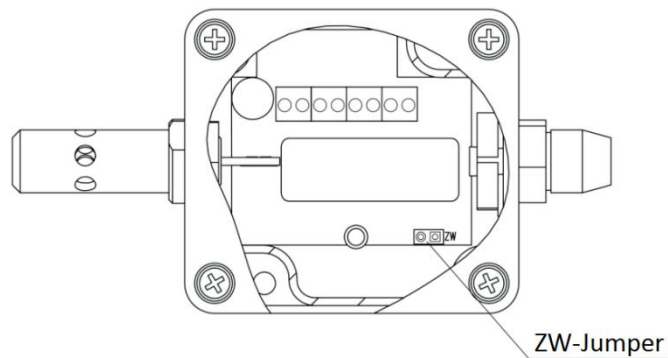
Tabelle 8

| Parameter                               | Werkseinstellung           |                           |                               |
|-----------------------------------------|----------------------------|---------------------------|-------------------------------|
|                                         | Modell ohne Analogausgänge | Modell mit Stromausgängen | Modell mit Spannungsausgängen |
| Geräteadresse                           | 1                          | 1                         | 1                             |
| Baudrate                                | 9600                       | 9600                      | 9600                          |
| Betriebsmodus                           | RTU 8N1                    | RTU 8N1                   | RTU 8N1                       |
| Zeit zur Bildung des Durchschnittswerts | 30 [s]                     | 30 [s]                    | 30 [s]                        |
| X1 Temperatur                           | 0                          | -2000 [°C x 100]          | -2000 [°C x 100]              |
| Y1 Temperatur                           | 0                          | 400 [mA x 100]            | 0 [V x 100]                   |
| X2 Temperatur                           | 0                          | 6000 [°C x 100]           | 6000 [°C x 100]               |
| Y2 Temperatur                           | 0                          | 2000 [mA x 100]           | 1000 [V x 100]                |
| X1 relative Feuchte                     | 0                          | 0 [% x 100]               | 0 [% x 100]                   |
| Y1 relative Feuchte                     | 0                          | 400 [mA x 100]            | 0 [V x 100]                   |
| X2 relative Feuchte                     | 0                          | 10000 [% x 100]           | 10000 [% x 100]               |
| Y2 relative Feuchte                     | 0                          | 2000 [mA x 100]           | 1000 [V x 100]                |

Wenn die voreingestellten Schnittstellenparameter geändert wurden und nicht mehr bekannt sind, können diese durch das setzen des ZW-Jumpers zeitweise auf folgende Werte gesetzt werden:

Geräteadresse: 247  
 Baudrate: 9600 Bit/s  
 Betriebsmodus: RTU 8N1

Diese Parameter gelten nur, solange der Jumper gesteckt ist. Wird der Jumper wieder entfernt, gelten wieder die vorher eingestellten oder während des gesteckten Jumpers geänderten Werte.



Platzierung des ZW-Jumpers

## 6 Zubehör

Standardmäßig wird der Messumformer PCE-P18 ohne einen weiteren Filter ausgeliefert. Somit kann er nur im Innenbereichen eingesetzt werden. Um den Messumformer auch im Außenbereich und auch bei auftretendem Wasserdampf einsetzen zu können, können optional Filter zum Schutz des Sensors eingesetzt werden.

Tabelle 9

| Best.-Nr.    | Name                    | Eigenschaften                                                                                                                                | Anwendungsgebiete                                                    |
|--------------|-------------------------|----------------------------------------------------------------------------------------------------------------------------------------------|----------------------------------------------------------------------|
| PCE-P18L-MF  | Membranfilter           | mittlere Filterwirkung, max. 80°C,<br>Ansprechzeit: t10/90: 15 s                                                                             | Gebäudeautomatisation,<br>Einsatz bei geringem<br>Verschmutzungsgrad |
| PCE-P18L-TF  | Teflonfilter            | gute Beständigkeit bei Chemischer<br>Belastung, max. 180 °C,<br>Ansprechzeit: t10/90: 14 s                                                   | Trocknungsprozesse,<br>bei Chemischer<br>Belastung                   |
| PCE-P18L-BSF | Bronze-<br>Sinterfilter | beständig bei mechanischer<br>Belastung und hohem<br>Verschmutzungsgrad, Einsatz bei<br>niedriger Luftfeuchte,<br>Ansprechzeit: t10/90: 10 s | Landwirtschaft                                                       |

## 7 Verfügbare Varianten

PCE-P18-1: nur RS-485 Schnittstelle

PCE-P18-2: RS-485 Schnittstelle und 2x 4 ... 20 mA Ausgänge

Modell mit Spannungsausgängen bitte anfragen.

## 8 Entsorgung

Batterien dürfen aufgrund der enthaltenen Schadstoffe nicht in den Hausmüll entsorgt werden. Sie müssen an dafür eingerichtete Rücknahmestellen zu Entsorgung weitergegeben werden.

Zur Umsetzung der ElektroG (Rücknahme und Entsorgung von Elektro- und Elektronikaltgeräten) nehmen wir unsere Geräte zurück. Sie werden entweder bei uns wiederverwertet oder über ein Recyclingunternehmen nach gesetzlicher Vorgabe entsorgt.

Bei Fragen kontaktieren Sie bitte die PCE Deutschland GmbH.

WEEE-Reg.-Nr.DE69278128

