



PCE Deutschland GmbH  
Im Langel 4  
Deutschland  
D-59872 Meschede  
Tel: 029 03 976 99-0  
Fax: 029 03 976 99-29  
[info@warensortiment.de](mailto:info@warensortiment.de)  
[www.warensortiment.de](http://www.warensortiment.de)

## Bedienungsanleitung Magnetrührer PCE-MSR 100



Version 1.1  
11.02.2013

## Inhaltsverzeichnis

1	<i>Sicherheitsinformationen</i> .....	3
1.1	Warnhinweise .....	3
2	<i>Spezifikationen</i> .....	3
3	<i>Anwendung</i> .....	3
4	<i>Entsorgung</i> .....	4

## Inhalt

### 1 Sicherheitsinformationen

Bitte lesen Sie vor Inbetriebnahme des Gerätes die Bedienungsanleitung sorgsam durch. Schäden, die durch Nichtbeachtung der Hinweise in der Bedienungsanleitung entstehen, entbehren jeder Haftung.

#### 1.1 Warnhinweise

- Wird das Gerät für einen längeren Zeitraum nicht genutzt, entfernen Sie bitte die Batterien.
- Dieses Gerät darf nur in der in dieser Bedienungsanleitung beschriebenen Art und Weise verwendet werden. Wird das Gerät anderweitig eingesetzt, kann es zu gefährlichen Situationen kommen.
- Gerät keinen extremen Temperaturen, direkter Sonneneinstrahlung, extremer Luftfeuchtigkeit oder Nässe aussetzen.
- Benutzen Sie das Gerät nie mit nassen Händen.
- Es dürfen keine technischen Veränderungen am Gerät vorgenommen werden
- Das Gerät sollte nur mit einem feuchten Tuch gereinigt werden. Keine Scheuermittel oder lösemittelhaltige Reinigungsmittel verwenden
- Das Gerät darf nur mit dem von PCE Deutschland angebotenen Zubehör oder gleichwertigem Ersatz verwendet werden.
- Vor jedem Einsatz dieses Gerätes, bitte das Gehäuse auf sichtbare Beschädigungen überprüfen. Sollte eine sichtbare Beschädigung auftreten, darf das Gerät nicht eingesetzt werden.
- Weiterhin darf dieses Gerät nicht eingesetzt werden wenn die Umgebungsbedingungen (Temperatur, Luftfeuchte ...) nicht innerhalb der in der Spezifikation angegebenen Grenzwerten sind.
- Das Gerät darf nicht in einer explosionsfähigen Atmosphäre eingesetzt werden.
- Wenn die Sicherheitshinweise nicht beachtet werden, kann es zur Beschädigung des Gerätes und zur Verletzungen des Bedieners kommen

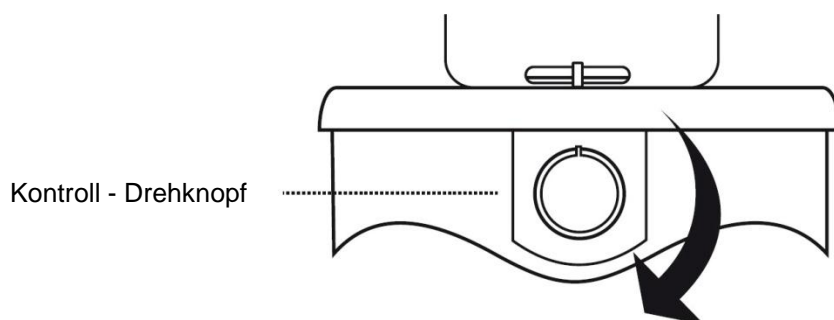
Bei Fragen kontaktieren Sie bitte die PCE Deutschland GmbH.

### 2 Spezifikationen

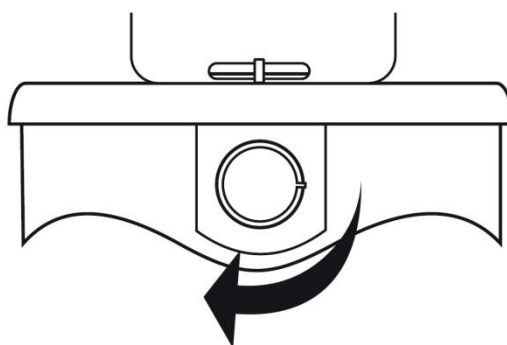
Maximales Rührvolumen	2000 ml
Drehzahlbereich	0 ... 1250 min <sup>-1</sup>
Plattendurchmesser	145 mm
Plattenmaterial	Konstruktionskunststoff
Rührfischabmessungen	Ø7 x 30 mm
Umgebungstemperatur	RT ... 60°C
Rel. Feuchte	80%
Abmessungen	Ø185 x 75 mm
Gewicht	0,6 kg

### 3 Anwendung

1. Legen Sie den Rührfisch in das Gefäß.
2. Stellen Sie das Gefäß auf die Oberfläche des Magnetrührers.
3. Drehen Sie den Drehknopf im Uhrzeigersinn, um das Gerät einzuschalten.



4. Drehen Sie den Drehschalter im Uhrzeigersinn weiter, um die Geschwindigkeit zu erhöhen und gegen den Uhrzeigersinn, um die Drehgeschwindigkeit zu verringern.

**Tips:**

1. Sollte der Rührfisch aufhören sich zu drehen reduzieren Sie die Geschwindigkeit und kehren Sie zur gewünschten zurück.
2. Sollte die Rührgeschwindigkeit in der höchsten Stufe nicht zufriedenstellend sein, versuchen Sie diese durch die Veränderung der Position des Gefäßes auf der Platte zu verbessern.

## 4 Entsorgung

Zur Umsetzung der ElektroG (Rücknahme und Entsorgung von Elektro- und Elektronikaltgeräten) nehmen wir unsere Geräte zurück. Sie werden entweder bei uns wiederverwertet oder über ein Recyclingunternehmen nach gesetzlicher Vorgabe entsorgt.

Bei Fragen kontaktieren Sie bitte die PCE Deutschland GmbH.

Eine Übersicht unserer Messtechnik finden Sie hier: <http://www.warensortiment.de/messtechnik.htm>

Eine Übersicht unserer Messgeräte finden Sie hier: <http://www.warensortiment.de/messtechnik/messgeraete.htm>

Eine Übersicht unserer Waagen finden Sie hier: <http://www.warensortiment.de/messtechnik/messgeraete/waagen.htm>

WEEE-Reg.-Nr.DE69278128

