



Bedienungsanleitung

Holzfeuchtemessgerät PCE-MMK 1



User manuals in various languages (français, italiano, español, português, nederlands, türk, polski, русский, 中文) can be found by using our product search on: www.pce-instruments.com

Letzte Änderung: 17. Juli 2019
v1.0



Inhaltsverzeichnis

1	Sicherheitsinformationen	1
2	Beschreibung	2
2.1	Einsatzzweck	2
2.2	Technische Spezifikation zum Universal-Feuchtemesser	2
2.3	Geräteübersicht.....	3
2.4	Displayanzeigen.....	3
2.5	Lieferumfang	4
3	Ein-/ Ausschalten	4
4	Geräteeinstellungen	4
4.1	Material-Temperaturkompensation einstellen	5
4.2	Einstellung des Feucht / Trocken-Indikators	5
4.3	Einstellung der Displaybeleuchtung.....	5
4.4	Einstellung der Temperatureinheit.....	5
5	Selbsttest	6
6	Messung der Umgebungstemperatur und der Luftfeuchte	6
7	Feuchtemessung	6
7.1	Wahl der Holzgruppe (W1, W2, W3).....	7
7.2	Wahl der Baumaterialiengruppe (B1, B2, B3, B4).....	7
7.3	Feucht / Trocken-Indikator.....	8
8	Batteriewechsel	8
9	Kontakt	8
10	Entsorgung	8

1 Sicherheitsinformationen

Bitte lesen Sie dieses Benutzer-Handbuch sorgfältig und vollständig, bevor Sie das Gerät zum ersten Mal in Betrieb nehmen. Die Benutzung des Gerätes darf nur durch sorgfältig geschultes Personal erfolgen. Schäden, die durch Nichtbeachtung der Hinweise in der Bedienungsanleitung entstehen, entbehren jeder Haftung.

- Dieses Messgerät darf nur in der in dieser Bedienungsanleitung beschriebenen Art und Weise verwendet werden. Wird das Messgerät anderweitig eingesetzt, kann es zu gefährlichen Situationen kommen.
- Verwenden Sie das Messgerät nur, wenn die Umgebungsbedingungen (Temperatur, Luftfeuchte, ...) innerhalb der in den Spezifikationen angegebenen Grenzwerte liegen. Setzen Sie das Gerät keinen extremen Temperaturen, direkter Sonneneinstrahlung, extremer Luftfeuchtigkeit oder Nässe aus.
- Setzen Sie das Gerät keinen Stößen oder starken Vibrationen aus.
- Das Öffnen des Gerätegehäuses darf nur von Fachpersonal der PCE Deutschland GmbH vorgenommen werden.
- Benutzen Sie das Messgerät nie mit nassen Händen.
- Es dürfen keine technischen Veränderungen am Gerät vorgenommen werden.
- Das Gerät sollte nur mit einem Tuch gereinigt werden. Verwenden Sie keine Scheuermittel oder lösungsmittelhaltige Reinigungsmittel.
- Das Gerät darf nur mit dem von der PCE Deutschland GmbH angebotenen Zubehör oder gleichwertigem Ersatz verwendet werden.
- Überprüfen Sie das Gehäuse des Messgerätes vor jedem Einsatz auf sichtbare Beschädigungen. Sollte eine sichtbare Beschädigung auftreten, darf das Gerät nicht eingesetzt werden.
- Das Messgerät darf nicht in einer explosionsfähigen Atmosphäre eingesetzt werden.
- Wenn die Sicherheitshinweise nicht beachtet werden, kann es zur Beschädigung des Gerätes und zu Verletzungen des Bedieners kommen.

Für Druckfehler und inhaltliche Irrtümer in dieser Anleitung übernehmen wir keine Haftung. Wir weisen ausdrücklich auf unsere allgemeinen Gewährleistungsbedingungen hin, die Sie in unseren Allgemeinen Geschäftsbedingungen finden.

Bei Fragen kontaktieren Sie bitte die PCE Deutschland GmbH. Die Kontaktdaten finden Sie am Ende dieser Anleitung.

2 Beschreibung

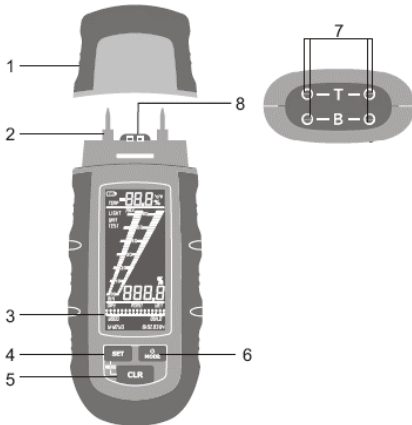
2.1 Einsatzzweck

Der Universalfeuchtemesser PCE-MMK 1 ist für den mobilen Einsatz konzipiert worden. Der Universalfeuchtemesser zeigt neben der Feuchtigkeit in Baumaterialien oder Holz auch Luftfeuchtigkeit und -temperatur an. Das Display zeigt sofort einen Feuchte-Referenzwert als %-Wert an, es ist also kein Umrechnen o. Ä. notwendig. Im Lieferumfang des Universalfeuchtemesser PCE-MMK 1 sind verschiedene Einstechsonden für Hölzer, Baumaterialien und Papier- oder Pappstapel enthalten. Über den Selbsttest kann der Universalfeuchtemesser auf korrekte Arbeitsfunktion überprüft werden. Außerdem verfügt der Universalfeuchtemesser über eine manuelle Temperaturkompensation.

2.2 Technische Spezifikation zum Universal-Feuchtemesser

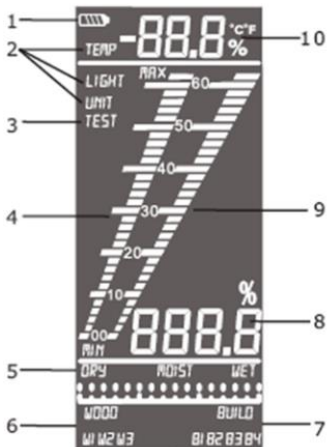
Messbereich	Holz	1 ... 75 %
	Bauwerkstoffe	0,1 ... 2,4 %
	Temperatur	-40 °C ... +70 °C / -40 ... +158 °F
	Luftfeuchtigkeit	0 ... 100 %
Auflösung		0,1 %
Genauigkeit	Holz	1 ... 30 % / ± 1 %
		31 ... 60 % / ± 2 %
		61 ... 75 % / ± 4 %
	Bauwerkstoffe	$\pm 0,5$ %
	Temperatur	-40 ... -10 °C, +40 ... +70 °C / ± 2 °C
		-10 ... +40 °C / ± 1 °C
Luftfeuchtigkeit	0 ... 20 %, 80 ... 100 % / ± 5 %	
	20 ... 80 % / $\pm 3,5$ %	
Elektrodenlänge		8 mm (intern), 30 mm und 150 mm (extern)
Messprinzip		elektrischer Widerstand
automatische Abschaltfunktion		nach ca. 3 min ohne Nutzung
automatische Beleuchtungsabschaltung		nach ca. 10 Sekunden
Gehäuse		Kunststoff, stoßfest
Batterie		3 x CR 2032
Umgebungsbedingungen		0 ... +40 °C, 0 ... 85 % r.F.
Abmaße		139 x 47 x 25 mm
Gewicht		100 g (ohne Elektroden)

2.3 Geräteübersicht



1. Schutzkappe
2. Messelektroden
3. Digital- und Analogdisplay
4. Einstellungstaste [SET]
5. Löschtaste [CLR]
6. Power- / Menütaste [MODE]
7. Funktionstestpunkte an der Schutzkappe
8. Sensor für Umgebungstemperatur und rel. Luftfeuchte

2.4 Displayanzeigen



1. Batteriezustandsanzeige
2. Menü Indikatoren:
„LIGHT“ – Hintergrundbeleuchtung einstellen
„TEMP“ – Temperaturkompensierung einstellen
„UNIT“ – zwischen °C und °F wählen
3. Selbsttestmodus
4. MIN / MAX-Graf
5. Trocken / Feucht- Indikator
DRY, MOIST, WET
6. Holzklasse (W1, W2, W3)
7. Baustoffe (B1, B2, B3, B4)
8. Feuchtigkeitsanzeige (numerisch)
9. Feuchtigkeitsanzeige (grafisch)
10. Temperaturanzeige

2.5 Lieferumfang

- 1 x Universal- Feuchtemesser PCE-MMK 1,
- 1 x Messkappe zum Selbsttest,
- 1 x Messkappe für externe Elektroden,
- 1 x Rammelektrode, 1 x Einstechelektrode, 1 x Papierelektrode,
- 2 x 30 mm Messspitzen, 8 x 30mm Nadeln, 2 x 80 mm Nadeln, 2 x 150 mm Messspitzen
- 2 x 300 mm Verlängerung,
- 2x 10 mm Nadeln (Ersatz für interne Elektroden)
- 1 x Bedienungsanleitung



3 Ein-/ Ausschalten

Um das Gerät einzuschalten müssen Sie die [MODE]-Taste für 2 Sekunden drücken. Das Display zeigt dann die Umgebungstemperatur, eine diagonal angeordnete Skala von 0 bis 60% und den Feuchtigkeitswert 0,0%. Darunter ist eine waagrecht angeordnete Skala mit der Beschriftung DRY / MOIST / WET. Ganz unten im Display sehen Sie die Anzeige WOOD W1 für Hölzer der Gruppe 1 das als Standardmaterial ausgewählt ist. Wenn Sie die [MODE]-Taste erneut für 2 Sekunden drücken schaltet sich das Gerät aus. Wenn Sie innerhalb 3 Minuten keine Taste betätigen, schaltet sich das Gerät zur Batterieschonung selbsttätig aus.

4 Geräteeinstellungen

Drücken Sie die „SET“ und die „CLR“ Taste kurz gleichzeitig um das Einstellungs Menü zu öffnen. Nutzen Sie die „MODE“ Taste um zwischen den Menüpunkten zu wählen. Ändern Sie anschließend die Werte mit der „SET“ bzw. der „CLR“ Taste.



4.1 Material-Temperaturkompensation einstellen

Die relative Materialfeuchte ist abhängig von der Temperatur des Materials. Das Gerät kompensiert diese Temperatur automatisch durch Messen der Umgebungstemperatur.

Zusätzlich können Sie die Temperatur manuell eingeben und so die Genauigkeit des Messwertes erhöhen. Über die „SET“ Taste und die „CLR“ Taste können Sie den Wert einstellen. Dieser Wert wird nicht gespeichert und muss nach jedem Einschalten des Geräts erneut eingegeben werden.

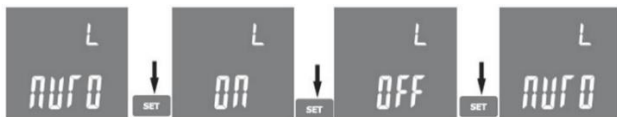


4.2 Einstellung des Feucht / Trocken-Indikators

Über die Werte für Trocken- und Feucht-Indikator können Sie die Anzeige der DRY/MOIST/WET Skala auf ein spezielles Material anpassen. Wenn Sie die passenden Werte hinterlegt haben, können Sie auf den ersten Blick sehen, ob die Probe trocken oder ggf. zu feucht für Ihren Anwendungsfall ist. Über die [SET]-Taste und die [CLR]-Taste können Sie den Wert verringern oder erhöhen, über die [MODE]-Taste wechseln Sie von „Trocken“ zu „Feucht“,



4.3 Einstellung der Displaybeleuchtung



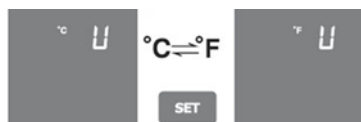
AUTO: Die Beleuchtung schaltet sich automatisch nach einiger Zeit ohne Aktivität ab und schaltet sich wieder ein sobald die eine Messung starten.

ON: Die Displaybeleuchtung ist dauerhaft eingeschaltet

OFF: Die Beleuchtung ist deaktiviert.

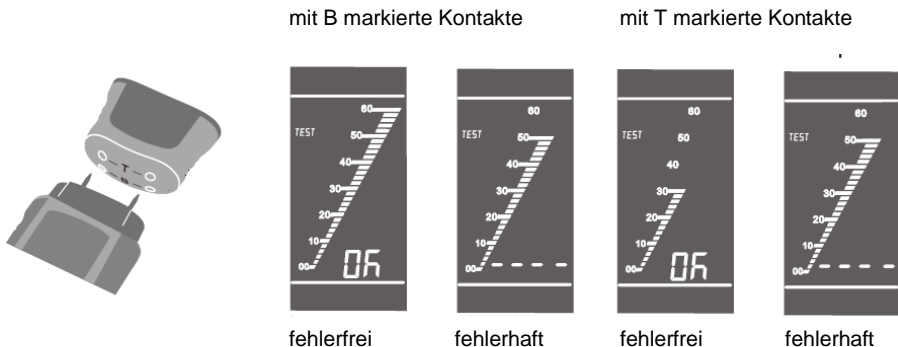
Mit der SET-Taste schalten Sie zwischen den Beleuchtungsmöglichkeiten. Diese Einstellung wird nicht gespeichert. Bei erneutem Einschalten des Gerätes steht die Funktion wieder auf „AUTO“.

4.4 Einstellung der Temperatureinheit



Die Temperatureinheit können Sie von °C auf °F umschalten. Diese Einstellung wird im Gerät gespeichert und ist auch nach dem erneuten Einschalten noch vorhanden

Schalten Sie das Gerät durch kurzes Drücken der MODE-Taste in den TEST-Modus. Halten Sie die Elektroden jeweils an die mit „T“ und „B“ markierten Kontakte an der Schutzkappe. Vergleichen Sie die Display-Anzeige mit den folgenden Bildern.



6 Messung der Umgebungstemperatur und der Luftfeuchte

Das Universalfeuchtemessgerät misst stetig die Umgebungstemperatur sowie die relative Luftfeuchtigkeit. Die Umgebungstemperatur dient während der Materialfeuchtemessung der Temperaturkompensation und erhöht so die Genauigkeit. Wenn Sie die [SET]-Taste für 2 Sekunden gedrückt halten wechselt die Anzeige zwischen der Umgebungstemperatur und der relativen Luftfeuchtigkeit.

7 Feuchtemessung

Vor Beginn der Messung müssen Sie durch kurzen Druck auf die [MODE]-Taste zunächst den Materialbereich auswählen.

- WOOD für Messungen in Holz, Holzwerkstoffen und Pappe/Papier, unterteilt in 3 Gruppen
- BUILD für Baustoffe wie Gips, Gasbeton, Estrich und Beton, unterteilt in 4 Gruppen
- TEST zum Überprüfen des Messgeräts mit der beiliegenden Schutzkappe

Danach wählen Sie wie in den folgenden Abschnitten 7.1 bzw. 7.2 beschrieben, die Holz- bzw. Baumaterialgruppe aus. Zur Feuchtemessung sticht man dann die Messelektroden langsam und vorsichtig (ohne Ausübung großer Kraft) in das Material. Der Einstich bei Holz sollte vertikal zu den Holzfasern verlaufen. Bei einer Feuchte die unter 20 % liegt, ist die Einstichgeometrie von keiner größeren Bedeutung für das Messergebnis. Messen Sie stets an mehreren Stellen um einen Vergleich zu haben oder um einen Mittelwert bilden zu können.

Für harte Hölzer und Baumaterialien empfiehlt sich die Verwendung der Rammelektroden. Diese werden über das Anschlusskabel mit dem Stecker an der Schutzkappe verbunden. Ebenso wird die Papierelektrode angeschlossen. Bei sehr hartem Material, bei dem die Gefahr der Zerstörung des Gerätes (Bruch der Einstichnadeln) besteht, kann man auch zwei Nägel einschlagen und an diesen die Elektroden anlegen.

7.1 Wahl der Holzgruppe (W1, W2, W3)

Das Gerät verfügt über drei Gruppen (W1, W2, W3) für Holz und holzähnliche Werkstoffe. Sie können die Gruppe durch kurzen Druck auf die [SET]-Taste wechseln. Welche Holzart in welcher Holzgruppe ist, finden Sie in der folgenden Tabelle.

Holzgruppen			
W1	W2		W3
Abachi	Agba	Mahagoni	Afromosia / Assamela
Birnbaum	Ahorn	Pinie	Gummibaum
Black afara	Alder	Kastanie	Kokrodua
Buche	Aspe	Khaya	
Dabema	Balsa	Kirsche	Kork
Ebenholz	Baumheide	Kiefer	Melamin-Spanplatte
Roteiche	Buche, europäisch	Pappel (allgemein)	Phenolharz-Spanplatte
Eiche	Birke, Gelbbirke	Pflaume	
Esche	Blauholz	Sandelholz	
Esche, amerikanisch	Eiche	Schweizer Pinie	
Esche, japanisch	Espe	Walnuss	
Linde	Erle	Weißahorn	
Palisander	Erle, rot	Weißbirke	
Rosenholz	Erle, schwarz	Weißbuche	
Rotbuche	Englische Eiche	Weißpappel	
Silberpappel	Esche	Wacholder	
Teak	Gelbbirke	Zitterpappel	
Winterlinde	Gelbkiefer	Zypresse	
Winterlinde, amerikan.	Douglasie	Ulme	
Weide	Rotzypresse		
Weißeiche	Roßkastanie	Holzfaserdämmplatte	
Zeder	Lebensbaum	Holzfaserverplatte	
Zypresse	Lärche	Kauramin Spanplatte	
Pappe	Eßkastanie	Papier	

7.2 Wahl der Baumaterialiengruppe (B1, B2, B3, B4)

Das Gerät verfügt über Kennlinien für vier Gruppen von Baumaterialien. Zwischen diesen können Sie durch kurzen Druck auf die [SET]-Taste wechseln.

- B1 Gips
- B2 Gasbeton
- B3 Estrich
- B4 Beton



7.3 Feucht / Trocken-Indikator

Unter dem Feuchtemesswert zeigt das Messgerät eine Feuchtebewertung über eine Skala im Display an. Während der Messung bewegt sich oberhalb der Skala ein kleiner Markierungspunkt von links nach rechts. Die Skala hat die 3 Hauptbereiche DRY-Trocken / MOIST-Feucht und WET-Nass mit jeweils 5 Teilungen. Dieser Indikator ist nur aussagefähig, wenn für das zu messende Material passende Minimal- und Maximalwerte eingestellt werden. Siehe Kapitel 4.2. Als Startwert kann Minimalwert 70 und Maximalwert 850 empfohlen werden und dann müssen die Werte abhängig von der gewünschten Anzeige nach oben oder unten angepasst werden.

8 Batteriewechsel

Wenn die Batteriespannung zu gering ist, wird Ihnen dieses über das Symbol im Display angezeigt. Sie sollten nun die Batterien austauschen. Hierzu entfernen Sie die Schraube auf der Geräterückseite und tauschen die Batterien aus, achten Sie beim Einlegen der neuen Batterien auf die richtige Polung.

9 Kontakt

Bei Fragen, Anregungen oder auch technischen Problemen stehen wir Ihnen gerne zur Verfügung. Die entsprechenden Kontaktinformationen finden Sie am Ende dieser Bedienungsanleitung.

10 Entsorgung

HINWEIS nach der Batterieverordnung (BattV)

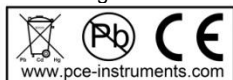
Batterien dürfen nicht in den Hausmüll gegeben werden: Der Endverbraucher ist zur Rückgabe gesetzlich verpflichtet. Gebrauchte Batterien können unter anderem bei eingerichteten Rücknahmestellen oder bei der PCE Deutschland GmbH zurückgegeben werden.

Annahmestelle nach BattV:

PCE Deutschland GmbH
Im Langel 4
59872 Meschede

Zur Umsetzung der ElektroG (Rücknahme und Entsorgung von Elektro- und Elektronikaltgeräten) nehmen wir unsere Geräte zurück. Sie werden entweder bei uns wiederverwertet oder über ein Recyclingunternehmen nach gesetzlicher Vorgabe entsorgt. Alternativ können Sie Ihre Altgeräte auch an dafür vorgesehenen Sammelstellen abgeben.

WEEE-Reg.-Nr.DE69278128



Alle PCE-Produkte sind CE
und RoHS zugelassen.



PCE Instruments Kontaktinformationen

Germany

PCE Deutschland GmbH
Im Langel 4
D-59872 Meschede
Deutschland
Tel.: +49 (0) 2903 976 99 0
Fax: +49 (0) 2903 976 99 29
info@pce-instruments.com
www.pce-instruments.com/deutsch

Germany

PCE Produktions- und
Entwicklungsgesellschaft mbH
Im Langel 26
D-59872 Meschede
Deutschland
Tel.: +49 (0) 2903 976 99 471
Fax: +49 (0) 2903 976 99 9971
info@pce-instruments.com
www.pce-instruments.com/deutsch

The Netherlands

PCE Brookhuis B.V.
Institutenweg 15
7521 PH Enschede
Niederland
Telefoon: +31 (0)53 737 01 92
info@pcebenelux.nl
www.pce-instruments.com/dutch

United States of America

PCE Americas Inc.
711 Commerce Way suite 8
Jupiter / Palm Beach
33458 FL
USA
Tel: +1 (561) 320-9162
Fax: +1 (561) 320-9176
info@pce-americas.com
www.pce-instruments.com/us

France

PCE Instruments France EURL
23, rue de Strasbourg
67250 Soultz-Sous-Forêts
France
Téléphone: +33 (0) 972 3537 17
Numéro de fax: +33 (0) 972 3537 18
info@pce-france.fr
www.pce-instruments.com/french

United Kingdom

PCE Instruments UK Ltd
Unit 11 Southpoint Business Park
Ensign Way, Southampton
Hampshire
United Kingdom, SO31 4RF
Tel: +44 (0) 2380 98703 0
Fax: +44 (0) 2380 98703 9
info@industrial-needs.com
www.pce-instruments.com/english

China

PCE (Beijing) Technology Co., Limited
1519 Room, 6 Building
Zhong Ang Times Plaza
No. 9 Mentougou Road, Tou Gou District
102300 Beijing, China
Tel: +86 (10) 8893 9660
info@pce-instruments.cn
www.pce-instruments.cn

Turkey

PCE Teknik Cihazları Ltd.Şti.
Halkalı Merkez Mah.
Pehlivan Sok. No.6/C
34303 Küçükçekmece - İstanbul
Türkiye
Tel: 0212 471 11 47
Faks: 0212 705 53 93
info@pce- cihazlari.com.tr
www.pce-instruments.com/turkish

Spain

PCE Ibérica S.L.
Calle Mayor, 53
02500 Tobarra (Albacete)
España
Tel. : +34 967 543 548
Fax: +34 967 543 542
info@pce-iberica.es
www.pce-instruments.com/espanol

Italy

PCE Italia s.r.l.
Via Pesciatina 878 / B-Interno 6
55010 Loc. Gragnano
Capannori (Lucca)
Italia
Telefono: +39 0583 975 114
Fax: +39 0583 974 824
info@pce-italia.it
www.pce-instruments.com/italiano

Hong Kong

PCE Instruments HK Ltd.
Unit J, 21/F., COS Centre
56 Tsun Yip Street
Kwun Tong
Kowloon, Hong Kong
Tel: +852-301-84912
jyi@pce-instruments.com
www.pce-instruments.cn