



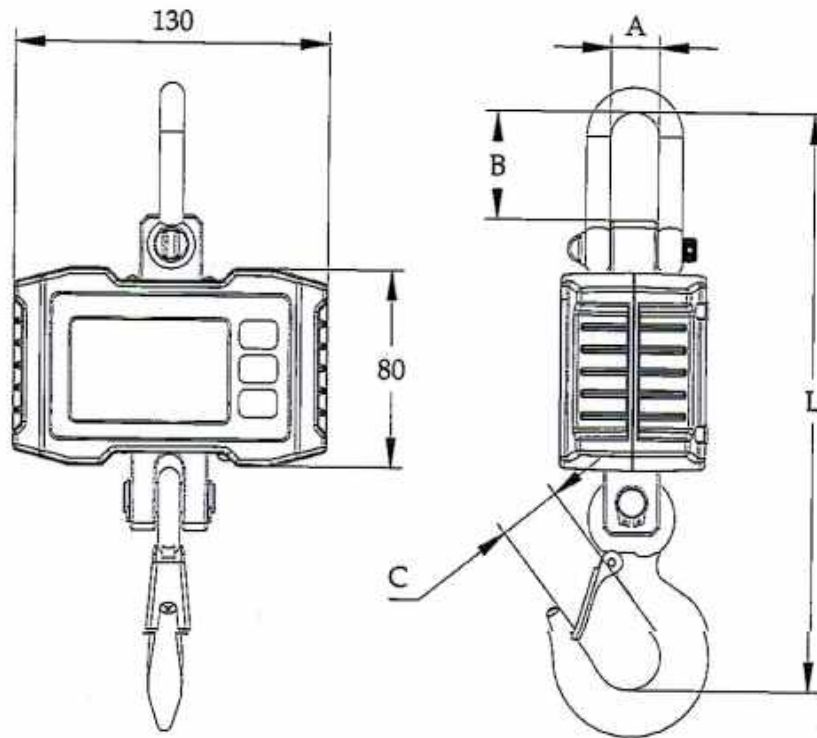
PCE Deutschland GmbH
Im Langel 4
D-59872 Meschede
Deutschland
Tel: 02903 976 99 0
Fax: 02903 976 99 29
info@pce-instruments.com
www.pce-instruments.com/deutsch

Datenblatt für Digitalwaage PCE-CS 1000N

Leichte Digitalwaage für den innerbetrieblichen Einsatz / Summierfunktion / Holdfunktion / Brutto - Netto Wiegung / frei einstellbare Wiegeinheit / Wägebereiche bis 1.000 kg

Die Kranwaage PCE-CS 1000N ist eine kompakte, mobile Kranwaage für innerbetriebliche Anwendungen. Das robuste Aluminiumgehäuse dieser Kranwaage erlaubt selbst den Einsatz im rauen Industriealltag. Betrieben wird die Kranwaage mit drei handelsüblichen 1,5 V AA Batterien die eine permanente Betriebszeit von ca. 65 Std. ermöglichen. Das Display der Kranwaage ist ein hintergrundbeleuchtetes LCD Display mit einer Ziffernhöhe von 20 mm. Die Hintergrundbeleuchtung der Kranwaage kann reguliert werden und hilft somit die Betriebszeit zu verlängern. Weitere Funktionen der Kranwaage sind: Brutto / Netto Wiegungen, Summierfunktion, Holdfunktion, Auto Zero OFF Funktion sowie die Möglichkeit eine vom Nutzer frei einstellbare Messeinheit anzeigen zu lassen. Das bedeutet dass der Nutzer in der Kranwaage einen Umrechnungsfaktor hinterlegen kann der das gewogene Produkt nicht in kg sondern z.B. in Metern anzeigt (1 kg = 1,25 m). Die Kranwaage ermöglicht eine lineare Kalibrierung und kann dadurch besonders hohe Genauigkeiten gewährleisten.

- Kranwaage bis zu 1 t
- Messabweichung von max. 1% möglich
- Summierfunktion
- Brutto-, Netto-, Wiegung
- frei einstellbare Messeinheit z.B. m³ usw.
- LCD Display mit 20 mm Ziffern
- Batteriebetrieb bis zu 65 Std.
- kompakte Abmessungen
- lineare Kalibrierung möglich
- inkl. Haken / Schäkel und Fernbedienung



Modell	A	B	C	L	Gewicht
PCE-CS 1000	20 mm	43 mm	27 mm	230 mm	ca. 1,4 kg

Technische Daten der Kranwaage

Wiegebereich (Max)	1.000 kg
Auflösung (d)	0,2 kg
Mindestlast (Min.)	10 kg
Messtoleranz	± 1 % vom Messbereich
Tara	Mehrfachtara über den kompletten Bereich
Display	LCD mit Hintergrundbeleuchtung
Ziffernhöhe	20 mm
Umgebungsbedingungen	-10 ... +40 °C
Stromversorgung	3 x 1,5 V AA Batterien
Betriebszeit	ca. 65 Std. mit Hintergrundbeleuchtung
Gewicht	ca. 1,4 kg inkl. Batterien / Haken und Schäkel

Lieferumfang

1 x Kranwaage, 5 x 1,5 V AA Batterien, 1 x Fernbedienung, 1 x Schäkel, 1 x Haken und Anleitung