

Magnetfeld-Tester PCE-MFM 3000



Version 1.1
01.03.2018

Inhaltsverzeichnis

1	Einleitung	3
1.1	Lieferumfang	3
2	Sicherheit	3
2.1	Warnhinweise	3
3	Spezifikationen	4
4	Gerätebeschreibung	5
4.1	Front Panel.....	5
4.2	Display.....	5
5	Betriebsanleitung	6
5.1	Messvorgang.....	6
5.1.1	Berücksichtigung bei der Messung.....	6
5.1.2	AC/DC Magnetfeld Messung	7
5.1.3	Data Hold	8
5.1.4	Data Record (Max., Min. Speicher)	8
5.2	Erweiterte Einstellungen	9
5.2.1	Automatische Ausschaltfunktion.....	9
5.2.2	Auswählen der Messeinheit mT oder G.....	9
5.3	System Neustart.....	9
5.4	RS232 PC Schnittstelle	10
6	Wartung und Reinigung	11
6.1	Batteriewechsel	11
7	Entsorgung	11

1 Einleitung

Der Magnetfeld-Tester PCE-MFM 3000 eignet sich dafür, sowohl statische als auch sich wechselnde Magnetfelder auszumessen. Somit ist der Magnetfeld-Tester optimal geeignet um z.B. Magnetventile oder Relais zu überprüfen. Gerade im industriellen Bereich wo schnell die Funktion kontrolliert werden muss ob z.B. ein Ventil noch korrekt funktioniert oder ein Relais noch schaltet. Der Magnetfeld-Tester PCE-MFM 3000 misst das aufgebaute Magnetfeld durch ein Gehäuse durch. Ein Öffnen des Betriebsmittels ist somit nicht mehr nötig und die Funktion kann so sehr schnell und genau überprüft werden. Durch die sehr flache Messspitze kann die externe Sonde, des Magnetfeld-Testers auch durch kleine Öffnungen in ein Messobjekt eindringen. Gerade beim Vermessen von Trafos mit Luftspulen ist dies von Vorteil. Auch eignet sich der Magnetfeld-Tester dazu um das Verhalten eines Magnetfeldes zu erklären und zu demonstrieren, da durch die numerische Anzeige eine Zu- oder Abnahme der Feldstärke deutlich erkennbar ist. Durch die kleinen Messbereiche des Magnetfeld-Testers ist dieses Messgerät bestens ausgerüstet auch kleine Magnetfelder sicher zu messen. Gerade kleine Haftmagnete oder magnetische Führungsschienen besitzen ein relativ schwaches Magnetfeld und kann mit diesem Messgerät erfasst werden.

1.1 Lieferumfang

1 x Magnetfeld-Tester PCE-MFM 3000
1 x Messsonde
1x 9 V Batterie
1 x Gerätekofter
Bedienungsanleitung

2 Sicherheit

Bitte lesen Sie vor Inbetriebnahme des Gerätes die Bedienungsanleitung sorgsam durch. Schäden, die durch Nichtbeachtung der Hinweise in der Bedienungsanleitung entstehen, entbehren jeder Haftung.

2.1 Warnhinweise

- Dieses Messgerät darf nur in der in dieser Bedienungsanleitung beschriebenen Art und Weise verwendet werden. Wird das Messgerät anderweitig eingesetzt, kann es zu einer Gefahr für den Bediener sowie zu einer Zerstörung des Messgerätes kommen.
- Gerät keinen extremen Temperaturen, direkter Sonneneinstrahlung, extremer Luftfeuchtigkeit oder Nässe aussetzen.
- Das Öffnen des Gerätegehäuses darf nur von Fachpersonal der PCE Deutschland GmbH vorgenommen werden.
- Das Messgerät darf nie mit der Bedienoberfläche aufgelegt werden (z.B. tastaturseitig auf einen Tisch).
- Benutzen Sie das Messgerät nie mit nassen Händen.
- Es dürfen keine technischen Veränderungen am Gerät vorgenommen werden.
- Das Gerät sollte nur mit einem feuchten Tuch gereinigt werden. Keine Scheuermittel oder lösemittelhaltige Reinigungsmittel verwenden.
- Das Gerät darf nur mit dem von PCE Deutschland angebotenen Zubehör oder gleichwertigem Ersatz verwendet werden.
- Vor jedem Einsatz dieses Messgerätes, bitte das Gehäuse und die Messleitungen auf sichtbare Beschädigungen überprüfen. Sollte eine sichtbare Beschädigung auftreten, darf das Gerät nicht eingesetzt werden.
- Weiterhin darf dieses Messgerät nicht eingesetzt werden wenn die Umgebungsbedingungen (Temperatur, Luftfeuchte ...) nicht innerhalb der in der Spezifikation angegebenen Grenzwerten liegen.
- Das Messgerät darf nicht in einer explosionsfähigen Atmosphäre eingesetzt werden.
- Wenn die Batterie leer ist, (wird z. B. durch den Batterieindikator angezeigt) darf das Messgerät nicht mehr verwendet werden, da durch falsche Messwerte Lebensgefährliche Situationen

entstehen können. Nachdem wieder volle Batterien eingesetzt wurden, darf der Messbetrieb fortgesetzt werden.

- Vor jedem Einsatz bitte das Messgerät durch das Messen einer bekannten Größe überprüfen.
- Die in der Spezifikation angegebenen Grenzwerte für die Messgrößen dürfen unter keinen Umständen überschritten werden.
- Um einen sicheren Betrieb zu gewährleisten, vor Beginn der Messung immer überprüfen, ob der richtige Messbereich ausgewählt ist, und ob die Messleitungen in die für die jeweilige Messung vorgesehenen Buchsen eingesteckt sind.
- Wenn das Messgerät über eine längere Zeit nicht eingesetzt werden soll, entfernen Sie bitte die Batterien, um eine Beschädigung durch ein Auslaufen der Batterie zu vermeiden.
- Bei Nichtbeachtung der Sicherheitshinweise, kann es zur Beschädigung des Gerätes und zu Verletzungen des Bedieners kommen

Bei Fragen kontaktieren Sie bitte die PCE Deutschland GmbH.

3 Spezifikationen

System	Einchipmicroprozessor LSI System		
Anzeige	LCD Größe: 52 mm x 38 mm Zweizeiliges LCD Display		
Messeinheiten	mT	milli Tesla	
	G	Gauss	
Messbereich, DC	mT	Bereich 1	0 mT bis 300 mT
		Bereich 2	0 mT bis 3.000 mT
	G	Bereich 1	0 G bis 3.000 G
		Bereich 2	0 G bis 30.000 G
Messbereich, AC	mT	Bereich 1	0 mT bis 150 mT
		Bereich 2	0 mT bis 1.500 mT
	G	Bereich 1	0 G bis 1.500 G
		Bereich 2	0 G bis 15.000 G
Auflösung	mT	Bereich 1	0,01 mT
		Bereich 2	0,1 mT
	G	Bereich 1	0,1 G
		Bereich 2	1 G
Genauigkeit	AC	± 5 % + 10 Digit	
	DC	± 5 % + 20 Digit	
Messbare Frequenzen	50 Hz / 60 Hz		
Sensor	Hall Sensor		
Temperatenausgleich für Hall Sonde	Tastkopf bildet Temperatur Sensor für automatischen Temperatenausgleich		
Messrichtung	Uniaxial		
Data Hold	Friert den Messwert ein		
Memory Recall	Maximum & Minimum Wert		
Messrate	Ca. 1 Sekunde		
Power off	Manuell mit Power Taste oder automatisch zur Batterieschonung		
Umgebungsbedingungen	Temperatur	0° C bis 50° C	
	Luftfeuchte	Max. 85 % rF	
Schnittstelle	RS232/USB		
Spannungsversorgung	9V Blockbatterie, optional 9V Netzteil		
Stromaufnahme	Ca. 20,5 mA		
Abmessungen	Gerät	198 x 68 x 30 mm	
	Sonde	195 x 25 x 19 mm	
Gewicht	275 g		
Optionales Zubehör	RS232 Kabel (UPCB-02) USB Kabel (USB-01) Datenerfassungs Software (SW-U801-WIN)		

4 Gerätebeschreibung

4.1 Front Panel

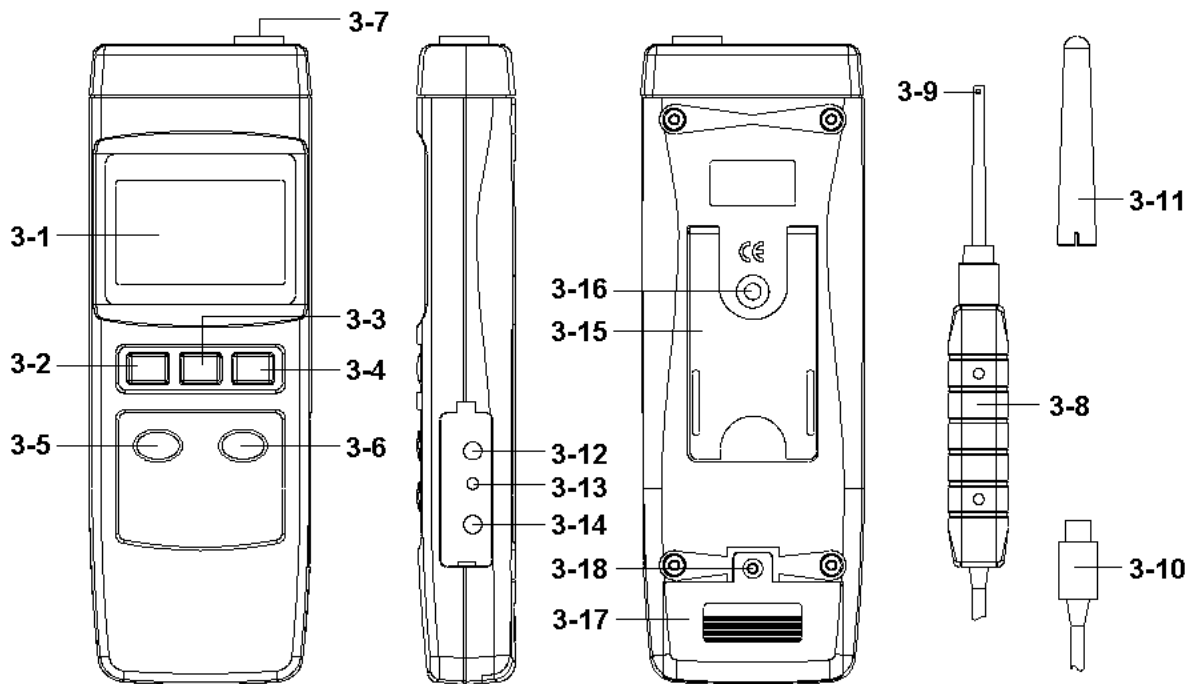


Abbildung 1

- 3-1 Display
- 3-2 Power Taste
- 3-3 Hold Taste
- 3-4 REC Taste (Enter Taste)
- 3-5 ZERO Taste
- 3-6 Mode Taste (DC,AC Taste)
- 3-7 Eingangsbuchse
- 3-8 Sonden Griff
- 3-9 Sonden Abtastkopf
- 3-10 Sonden Stecker
- 3-11 Sonden Schutzdeckel
- 3-12 RS-232 Ausgang
- 3-13 Reset Taste
- 3-14 DC 9V Netzteil Anschluss
- 3-15 Standfuß
- 3-16 Stativ Mutter
- 3-17 Batterieabdeckung
- 3-18 Schrauben für Abdeckung

4.2 Display

Im Dual-Display werden die ersten 4 Ziffern im oberen und die letzte Ziffer im unteren Teil angezeigt.

5 Betriebsanleitung

5.1 Messvorgang

5.1.1 Berücksichtigung bei der Messung

- 1) Display Symbole

DC magnetic field measurement

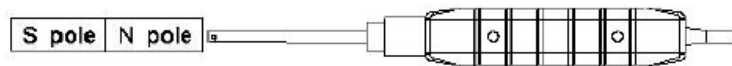


Abbildung 2

- * Nordpol: Display zeigt „N“ an.
- * Südpol: Display zeigt „S“ an.

AC magnetic field measurement

- * Display zeigt „AC“ an.

- 2) Sensor Messbereich und Messrichtung

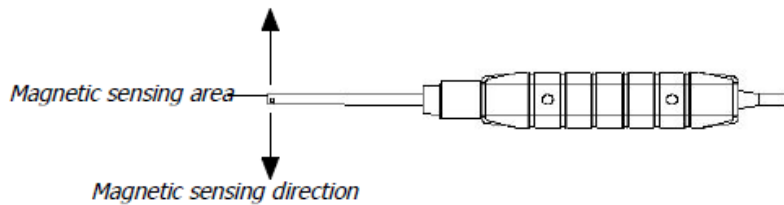
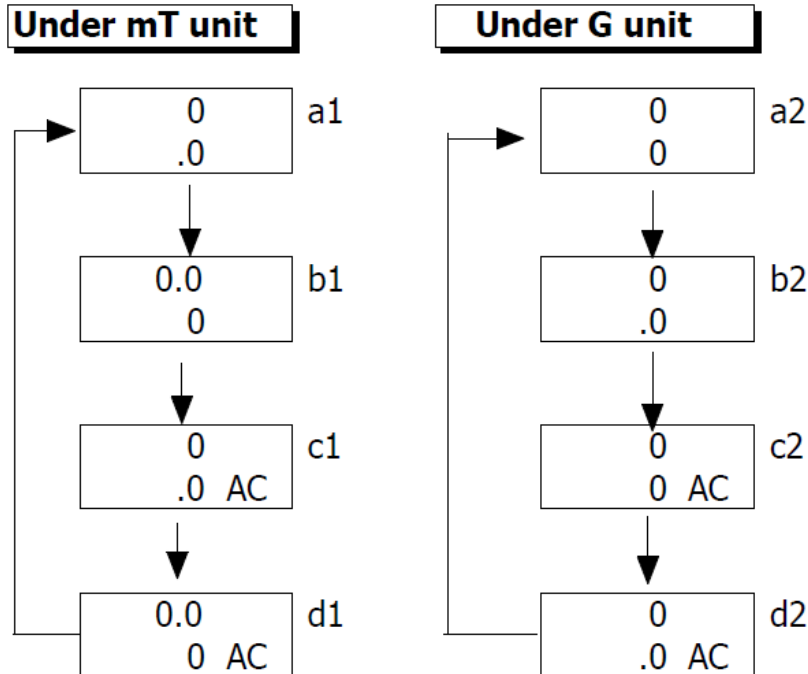


Abbildung 3

5.1.2 AC/DC Magnetfeld Messung

- 1) Schalten sie das Messgerät mit der „Power Taste“ (3-2, Abb. 1) ein.
- 2) Drücken sie die „Mode Taste“ (3-6, Abb. 1). Das Display zeigt folge Sequenz an:



Anmerkung:

Bildschirm a1: Gerät ist bereit für DC Messung mit Auflösung von 0,1 mT.
 Bildschirm b1: Gerät ist bereit für DC Messung mit Auflösung von 0,01 mT.
 Bildschirm c1: Gerät ist bereit für AC Messung mit Auflösung von 0,1 mT.
 Bildschirm d1: Gerät ist bereit für AC Messung mit Auflösung von 0,01 mT.

Bildschirm a2: Gerät ist bereit für DC Messung mit Auflösung von 1 G.
 Bildschirm b2: Gerät ist bereit für DC Messung mit Auflösung von 0,1 G.
 Bildschirm c2: Gerät ist bereit für AC Messung mit Auflösung von 1 G.
 Bildschirm d2: Gerät ist bereit für AC Messung mit Auflösung von 0,1 G.

- 3) Auswahl der Einheit
 Wie sie die Einheit (mG, uT) einstellen, lesen die bitte in 5.2.2 „Äuswählen der Einheit (mG, uT)“ nach.
- 4) Berühren und umschließen sie das zu testende Material mit dem Sensorkopf (Abb. 4). Das Display zeigt die Magnetfeld Stärke in der gewählten Einheit an.

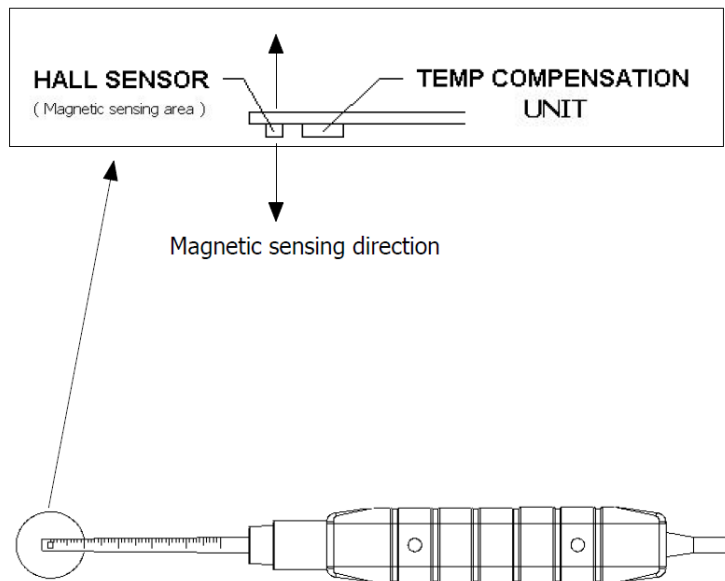


Abbildung 4

5) Null Anpassung

Beim Einschalten zeigt das Gerät durch normale Umwelteinflüsse einige Werte ungleich Null an.

* Befestigen sie den Sensor vor der Messung in einer bestimmten Position. Halten sie die „Zero Taste“ (3-5, Abb. 1) für mindestens 2 Sekunden gedrückt bis das Display gleichzeitig den Wert „0“ und das Symbol „0“ anzeigt. Dann können sie die Taste loslassen.

* Drücken sie die „Zero Taste“ erneut für mindestens 2 Sekunden und das Symbol „0“ verschwindet vom Display und es wird wieder ein Wert ungleich Null angezeigt (Magnetfeldstärke in der Umwelt).

5.1.3 Data Hold

Wenn sie während einer Messung die „Hold Taste“ (3-3, Abb. 1) einmal betätigen, wird der gemessene Wert eingefroren und mit einem „HOLD“ Symbol angezeigt.

*Wiederholtes drücken der „Hold Taste“ gibt die „Hold“ Funktion frei und der aktuelle Wert wird wieder angezeigt.

5.1.4 Data Record (Max., Min. Speicher)

* Die Data Record Funktion speichert das Maximum und Minimum einer Messung. Drücken sie die „REC Taste“ (3-4, Abb.1) einmal um die Data Record Funktion zu starten und es wird ein „REC“ Symbol auf dem Display angezeigt.

* Sobald das „REC.“ Symbol angezeigt wird:

- a) Sobald sie jetzt die „REC Taste“ drücken, werden auf dem Display das Symbol „REC. MAX“ und der maximale Wert angezeigt.
Wenn sie den maximale Wert löschen möchten, drücken sie die „Hold Taste“ und das Display wird nur noch das „REC.“ Symbol anzeigen. Die Speicher Funktion wird laufend ausgeführt.
- b) Betätigen sie die „REC Taste“ erneut, werden das „REC. MIN“ Symbol und der minimale Wert auf dem Display angezeigt.
Wenn sie den minimalen Wert löschen möchten, drücken sie die „Hold Taste“ und das Display wird nur noch das „REC.“ Symbol anzeigen. Die Speicher Funktion wird laufend ausgeführt.
- c) Um die Speicher Funktion zu beenden drücken sie die „REC Taste“ für mind. 2 Sekunden.
Das Display wird zur aktuellen Messung zurückkehren.

Anmerkung:

Der Max. (Min.) Wert ist der dem Betrag nach gemessene Wert (negatives Vorzeichen wird nicht beachtet), z.B. falls die Messwerte -19,03 mT, -19,02 mT und -17,31 mT sind, ist der max. Wert -19,03 mT, weil das Minuszeichen nur die Richtung des „Südpols“ angibt.

5.2 Erweiterte Einstellungen

Halten sie die „SET Taste“ (3-6, Abb. 1) für mind. 2 Sekunden gedrückt um ins „Erweiterte Einstellungen“ (Advanced Setting) Menü zu gelangen. Zum Auswählen der beiden möglichen Funktion drücken sie die „SET Taste“ erneut. Das Display zeigt folgende Funktionen an:

Poff..... Automatische Ausschaltfunktion
Unit..... Auswählen der Messeinheit mT oder G

5.2.1 Automatische Ausschaltfunktion

Wenn die untere Displayzeile „Poff“ anzeigt:

- 1) Benutzen sie die „AC/DC Taste“ (3-5, Abb. 1) oder die „RANGE Taste“ (3-6, Abb. 1) um den oberen Wert auf „yes“ oder „no“ zu ändern.

yes – Automatische Ausschaltfunktion ist aktiviert
no – Automatische Ausschaltfunktion ist deaktiviert

- 2) Nachdem sie die gewünschte Funktion (yes oder no) ausgewählt haben, drücken sie die „REC Taste“ um die Funktion abzuspeichern.

5.2.2 Auswählen der Messeinheit mT oder G

Wenn die untere Displayzeile „Unit“ anzeigt:

- 1) Benutzen sie die „AC/DC Taste“ oder die „RANGE Taste“ um den um die Displayeinheit auf „mT“ oder „G“ zu setzten.

mT – milli Tesla
G – Gauss

- 2) Nachdem sie die gewünschte Einheit (mT oder G) ausgewählt haben, drücken sie die „REC Taste“ um die Funktion abzuspeichern.

5.3 System Neustart

Sollte das Messgerät Problem haben, wie z.B.:

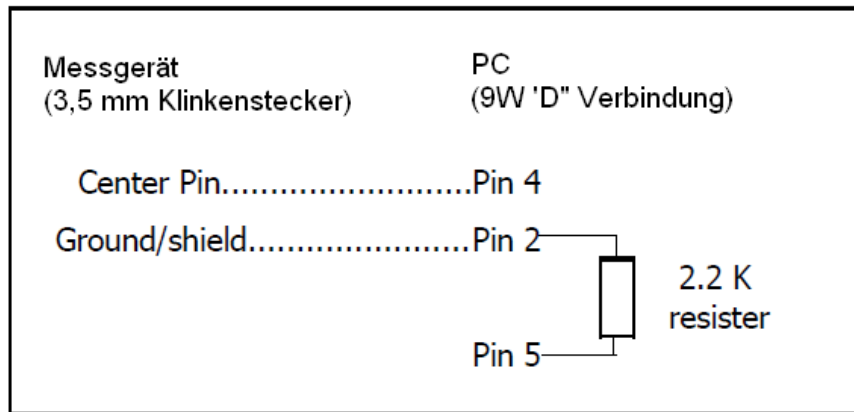
CPU System ist angehalten (z.B. die Tasten können nicht mehr bedient werden)

Dann wird ein System Neustart das Problem beheben.
Der Neustart funktioniert wie folgt:

Während das Gerät eingeschaltet ist, drücken sie die „Reset Taste“ (3-13, Abb. 1) mit einem spitzen Gegenstände (Nadel o.ä.) für einen Moment und das System wird zurückgesetzt. Sollten sie das System neugestartet haben werden die „Erweiterten Einstellungen“ auf die Standartwerte zurückgesetzt.

5.4 RS232 PC Schnittstelle

Das Messgerät hat eine RS232 Schnittstelle via 3,5 mm Klinkenstecker (3-12, Abb. 1). Der Datenausgang ist ein 16 Stellen Datenübertragung, welche für benutzerspezifische Anwendungen genutzt werden kann. Ein RS232 Anschluss mit der folgenden Belegung wird benötigt um das Gerät mit einer seriellen Schnittstelle am PC zu verbinden.



Die 16 Stellen Datenübertragung wird im folgenden Format dargestellt:

D15 D14 D13 D12 D11 D10 D9 D8 D7 D6 D5 D4 D3 D2 D1 D0

Jede Stelle ist wie folgt belegt:


D15	Startwort = 02		
D14	4		
D13	1		
D12 & D11	Signalgeber für Display		
	mG = B3	G = B5	
D10	Polarität		
	0 = Positiv	1 = Negativ	
D9	Dezimalpunkt (DP) Position von rechts nach links		
	0 = Kein DP	1 = 1 DP	2 = 2 DP 3 = 3 DP
D8 bis D1	Display Messwert		
	D8 = MSD	D1 = LSD	
	z.B: Wenn der Messwert 1234 ist, dann ist D8 bis D1 : 00001234		
D0	Endwort = 0D		

RS232 Einstellung

Baud Rate	9600
Parität	Keine Parität
Anzahl Datenbits	8 Datenbits
Stop Bit	1 Stop Bit

6 Wartung und Reinigung

6.1 Batteriewechsel

- 1) Wenn in der linken oberen Ecke vom Display  angezeigt wird, ist es erforderlich die Batterie zu wechseln. Allerdings können, sobald das Batterie Symbol erscheint, bestimmte Messungen noch für ein paar Stunden durchgeführt werden bevor das Messgerät ungenau wird.
- 2) Lösen sie die Schrauben von der Batterieabdeckung (3-18, Abb. 1), schieben sie die Abdeckung (3-17, Abb.1) runter und entfernen die Batterie. Ersetzen sie diese durch eine 9V Blockbatterie (006P / leistungsstark). Befestigen sie die Abdeckung wieder.
- 3) Stellen sie sicher, dass die Schrauben fest sind nachdem sie die Batterie gewechselt haben.

7 Entsorgung

Batterien dürfen aufgrund der enthaltenen Schadstoffe nicht in den Hausmüll entsorgt werden. Sie müssen an dafür eingerichtete Rücknahmestellen zu Entsorgung weitergegeben werden.

Zur Umsetzung der ElektroG (Rücknahme und Entsorgung von Elektro- und Elektronikaltgeräten) nehmen wir unsere Geräte zurück. Sie werden entweder bei uns wiederverwertet oder über ein Recyclingunternehmen nach gesetzlicher Vorgabe entsorgt.

Bei Fragen kontaktieren Sie bitte die PCE Deutschland GmbH.

WEEE-Reg.-Nr.DE69278128



Alle PCE-Produkte sind CE
und RoHS zugelassen.