

Digitales Kraftmessgerät PCE-FM200

Mit PC- Schnittstelle



Inhaltsverzeichnis

1. Eigenschaften	3
2. Spezifikation	3
3. Beschreibung Geräte - Vorder und Rückseite	4
4. Messvorgang	5
Vorbereitung Messung.....	5
Normale Messung.....	6
Peak Load (Max-Last) Messung.....	6
5. Batteriewechsel	6
6. PC-Schnittstelle	7
7. Montagevorrichtung	7
8. Anwendungsmöglichkeiten	7
Elektrotechnik.....	7
Büromaterial/Einrichtung/Zubehör.....	7
Chemikalien & Kunststoffuntersuchungen.....	8
Maschinen & Produktion.....	8
KFZ – Bereich.....	8
Andere Industriebereiche.....	8

1. Eigenschaften

- 20 kg grosse Kapazität, höchste Auflösung und Genauigkeit
- 3 Anzeige-Einheiten: kg, lb, N
- Messmöglichkeiten für Zug- und Druckkräfte
- Maximalwert und letzter Wert können bei der Messung gespeichert werden
- Nullstellung für alle Modi möglich
- Volle Nutzbarkeit der Tara- Einstellung
- Taste für schnelle oder langsame Ansprechung
- Auswahl für die Anzeige: Vorwärts / Rückwärts
- Lieferung inklusive Zubehör (Haken, Ösen, Adapter...)
- Das Handgerät kann mittels Sackloch (Rückseite des Gerätes) an einen Teststand adaptiert werden
- Niedriger Batterieverbrauch / Netzadapter additional
- Eingebaute Batterieanzeige
- Mikroprozessor-Schaltung
- Überlastschutz
- Additional ist ein zum Gerät passender Teststand erhältlich

2. Spezifikation

Anzeige: 5-stellig, 16 mm LCD

Anzeigerichtung: wählbar mittels Taste auf der Geräte-Vorderseite

Funktion: Zug- und Druckkraftmessung

Peak Hold: Speichert den Maximalwert

ZERO: Nullstellung für normalen Messmodus und den Max-Last (Max-Load)- Modus

Messbereich: 20 kg / 44,10 lb / 196,10 N

Auflösung: 0,01 kg / 0,01 lb / 0,05 N

Minimum Anzeige : 0,03 kg / 0,07 lb / 0,3 N

Genauigkeit: $\pm 0,5$ % der Ablesung + 2 digit

Bereichswahl: kg, N, lb

Messwerterneuerung: alle 0,2 s im schnellen Modus / alle 0,6 s im langsamen Modus

Bereichsanzeige: zeigt „--“, bei Bereichsüberschreitung an

Überlast: max. 30 kg

Stromversorgung: 6 x 1,5 V Batterien oder DC 9V- Adapter

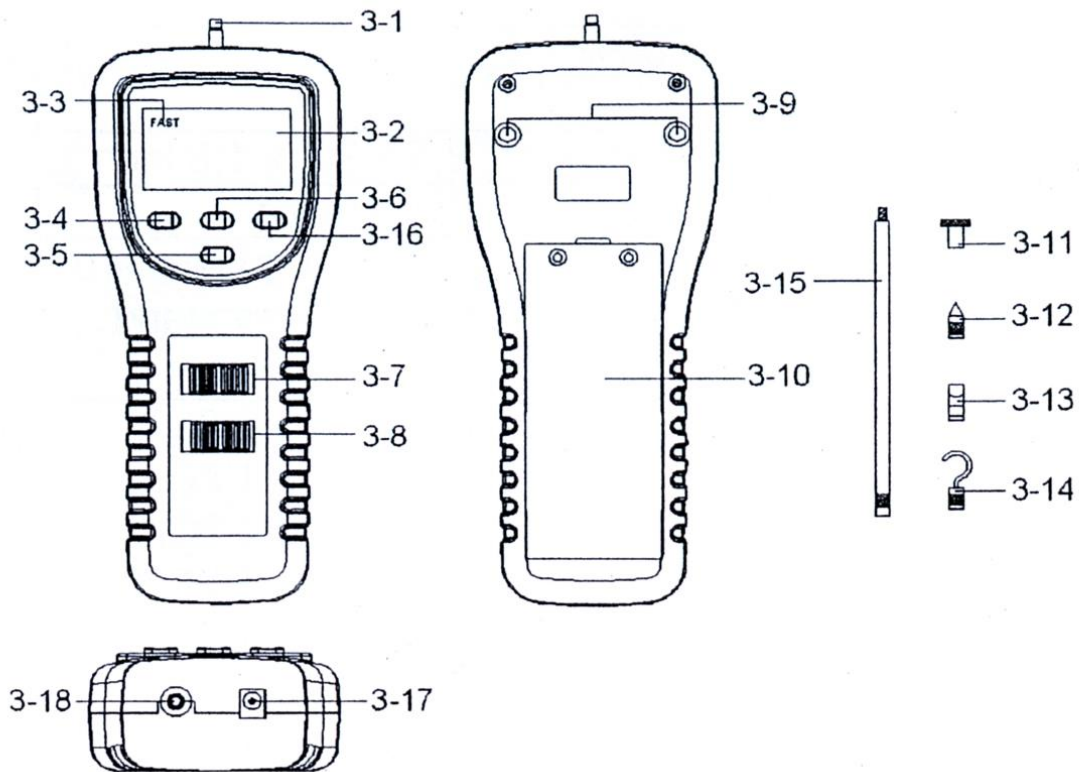
Betriebstemperatur: 0 ... 50 °C

Betriebsfeuchtigkeit: weniger als 80 % relative Feuchte

Abmessungen: 215 x 90 x 45 mm

Zubehör: 1 Bedienungsanleitung, 1 Flachkopfadapter, 1 Haken-Adapter, 1 Konus-Adapter, 1 Beitel-Adapter, 1 Pin-Adapter (120 mm lang), 1 Tragetasche, 6 Batterien

3. Beschreibung der Geräte- Vorderseite/Rückseite



Figur 1

- | | | | |
|-----|---|------|---|
| 3-1 | Lastzellenkopf | 3-10 | Batteriefachabdeckung |
| 3-2 | LCD-Anzeige | 3-11 | Flachkopf- Adapter |
| 3-3 | schneller Indikator | 3-12 | Konus- Adapter |
| 3-4 | Taste für schnellen / langsamen Modus | 3-13 | Beitel- Adapter |
| 3-5 | Einstellung der LCD-Anzeige-Richtung | 3-14 | Haken- Adapter |
| 3-6 | Taste zur Null-Stellung | 3-15 | 120 mm Verlängerung |
| 3-7 | Taste für die Einheiten- Auswahl | 3-16 | Display Beleuchtung |
| 3-8 | An/Aus- Taste (0 = AUS/ 1 = AN) | 3-17 | Netzteilanschluss 9V |
| 3-9 | Sacklöcher zur Befestigung des Gerätes am Teststand | 3-18 | PC- Schnittstelle (3,5mm Klinken-Stecker) |

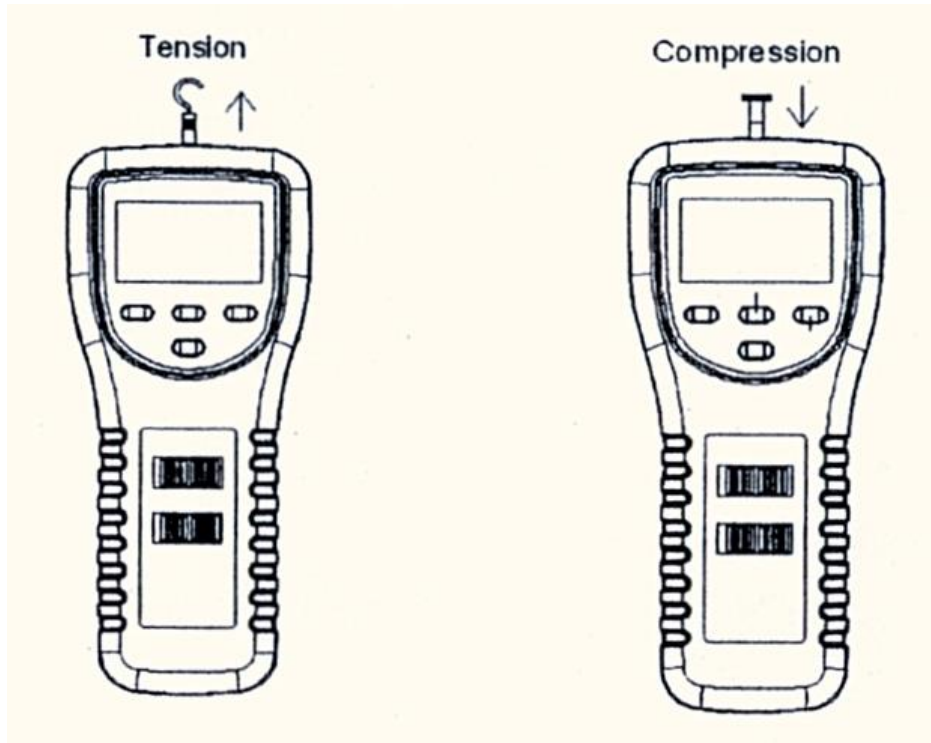
4. Messvorgang

4.1 Vorbereitung für die Messungen

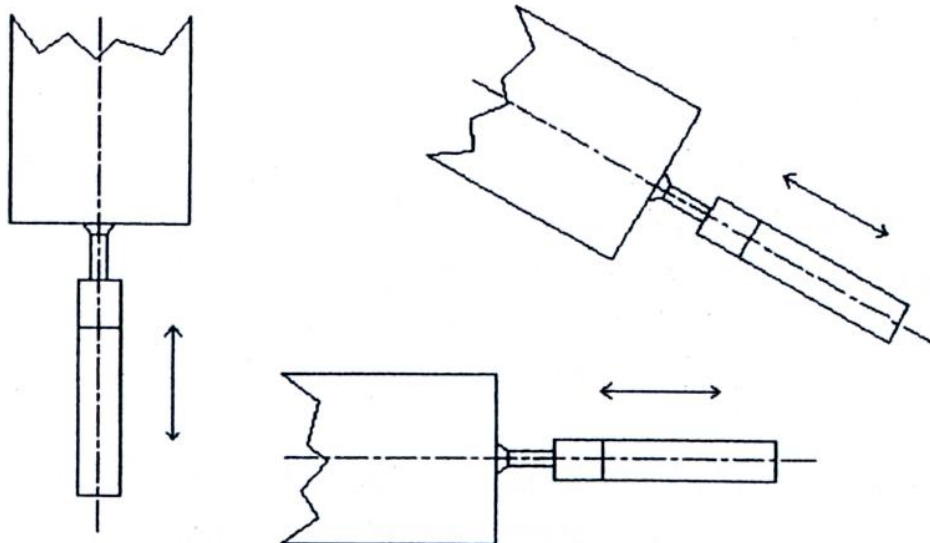
1) Die Funktionen Zug oder Druck werden automatisch ausgeführt. Wenn Sie Druckmessungen vornehmen, dann erscheint auf der Anzeige automatisch ein " - ".

(Zugkraft)

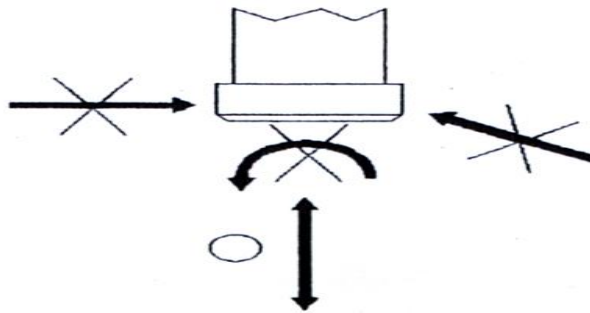
(Druck)



2) Wenn die Messung vorgenommen wird, muss der Fühlerkopf mit Adapter in einer Linie zu dem zu messenden Objekt stehen



- 3) Drehen des Fühlerkopfes während der Messung ist zu vermeiden. Gewisse Winkel zwischen dem zu messenden Objekt und Fühlerkopf sind nicht zulässig.



4.2 Normale Messung

- Anschalten vom Kraftmessgerät mittels der Taste „Power On „ [3-8] (0 = Aus ; 1 = Ein)
- Einstellen der Einheit (kg, Lb oder Newton) [3-7]
- Verbinden des Fühlerkopfes mit entsprechend aufgesetzten Adapter und dem zu messenden Objekt in einer Linie. Üben sie keine Kraft auf das Gerät aus !
- Überprüfen Sie die „Nullstellung“ des Gerätes, gegebenenfalls das Gerät auf „0“ stellen durch drücken der Taste „Zero (Tara)“ [3-6]
- Starten der Messung durch drücken oder ziehen am Gerät, in der LCD- Anzeige wird der Durchschnitt- Ablesungswert angezeigt

Zu Beachten :

- ! Sollte es während der Messung notwendig sein, die Richtung der Anzeige zu wechseln drücken sie einfach die „Rückwärts- Taste“ [3-5]
- ! Die Messrate des Anzeigewertes kann auf „schnell“ oder „langsam“ eingestellt werden. Dazu wird in der linken oberen Ecke der Anzeige das Symbol ((°)) angezeigt. Durch drücken der Taste „FAST/SLOW“ kann die Messrate eingestellt werden. Wird in der Anzeige das Symbol ((°)) angezeigt ist die Messrate auf „schnell“ eingestellt, befindet sich das Symbol nicht in der Anzeige ist die Messrate auf „langsam“ eingestellt.
- ! Eine Überlastung des Gerätes bei der Zugmessung wird in der Anzeige mit „-----“ dargestellt
- ! Eine Überlastung des Gerätes bei der Druckmessung wird in der Anzeige mit „-----“ dargestellt
- ! Für Rückfragen steht Ihnen die PCE Group unter Tel. 0 29 03 / 976 99-0 zur Verfügung

4.3 Peak Load (Max- Last) Messung

- Anschalten des Gerätes mittels der Taste „Power On „ [3-8] (0 = Aus ; 1 = Ein)
- Einstellen der Einheit (kg, Lb oder Newton) [3-7]
- Verbinden des Fühlerkopfes mit entsprechend aufgesetzten Adapter und dem zu messenden Objekt in einer Linie. Üben sie keine Kraft auf das Gerät aus !
- Überprüfen Sie die „Nullstellung“ des Gerätes, gegebenenfalls das Gerät auf „0“ stellen durch drücken der Taste „Zero (Tara)“ [3-6]
- Bewegen Sie den Schalter „Peak Off/ Peak On“ [3-8] in die „On“- Position
- Starten der Messung durch drücken oder ziehen am Gerät, in der LCD- Anzeige wird der maximale Wert angezeigt der während der Messung erreicht wurde

5. Batteriewechsel

Wenn es notwendig wird die Batterie zu ersetzen (Batteriespannung unter ca. 6,8 V) erscheint in der Anzeige vom Kraftmessgerät „LO“.

1. Entfernen sie die Schrauben der Batteriefach- Abdeckung [3-10] vom Kraftmessgerät.
2. Öffnen sie das Batteriefach entfernen die alte Batterie und setzen die neue Batterie richtig ein

Zu Beachten

! Sollte die Batterie nicht richtig gepolt eingesetzt werden besteht die Gefahr der permanenten Beschädigung am Kraftmessgerät

6. PC- Schnittstelle

Das Kraftmessgerät besitzt eine PC- Schnittstelle die es ermöglicht gemessene Werte auf einen PC zu übertragen.

Das Kraftmessgerät liefert einen 16 Digit- Datensatz zur Übertragung auf den seriellen Anschluss am PC. Zur Verbindung des Gerätes mit einem PC wird folgendes Schnittstellenkabel benötigt :

Gerät (3,5mm Klinken-Stecker)

Computer (9W „D“ Stecker)

PIN 2.....PIN 2
PIN 5.....PIN 5

Der 16 Digit Datensatz besitzt folgendes Format :

D15 / D14 / D13 / D12 / D11 / D10 / D9 / D8 / D7 / D6 / D5 / D4 / D3 / D2 / D1 / D0

Die einzelnen Digits haben folgenden Status:

D0	Ende
D1 & D8	Wert in der Anzeige , z.B.: steht in der Anzeige „1234“ dann sind D8 bis D1 folgendermaßen belegt : „00001234“
D9	Position des Dezimal Punktes(DP) (0=kein DP; 1=DP an1; 2=DP an 2; 3=DP an 3)
D10	Vorzeichen (0=Kein Vorzeichen; 1=“ - „ Vorzeichen)
D11 & D12	eingestellte Einheit (g=57; Newton=59; oz=58)
D13	Vorbelegt mit „1“
D14	Vorbelegt mit „4“
D15	Start

6. Montagevorrichtung

Da das Kraftmessgerät äußerst präzise und daher sehr empfindlich ist, ist es empfehlenswert zur Durchführung präziser Messungen das Gerät an einem Teststand (optional) zu befestigen. Die Montagevorrichtung befindet sich auf der Rückseite des Instrumentengehäuses.

8. Anwendungsmöglichkeiten

8.1 Elektrotechnik

- Testet die Stärke von Lötunkten und Schweißungen auf Platinen
- Belastungstest (Zugmessung) von externen Kabeln die mit Keramikträgern verbunden sind
- Testet Drahtumwicklungen bei Clip- Verbindungen
- Testet die Einsteck- bzw. Ausziehkraft bei Springfedern
- Testet Schweißverbindungen bei Mikroelektronik Teilen
- Testet die Entfernen- Kraft von Kabel- Pins bei Steckern
- Misst Wringung, Keilriemenspannung und Schleifwiderstand bei Computerzubehörgeräten
- Testet die Einsteck- Kraft bei Platinen Komponenten
- Testet die Einsteck- bzw. Auszieh- Kraft von verschiedenen Komponenten, wie Transistoren und integrierten LSI Stromkreisen
- Testet Druck von Federn und Magneten, die bei Telefongeräten eingesetzt werden
- Testet den Aktivierungsdruck von Einsteckkonnektoren

8.2 Büromaterial/Einrichtung/Zubehör

- Misst den erforderlichen Druck für Kartenperforation
- Misst die Kraft bei Papierschneidemaschinen
- Misst den Bedienungsdruck bei Schreibmaschinen / Computertastaturen
- Testet den Entkupplungsdruck
- Misst Wringung, Keilriemenspannung und Schleifwiderstand bei Computerzubehörgeräten
- Testet die Haftstärke von Aufklebern und Beschriftungen
- Testet die Belastung bei Papierdickenmessgeräten
- Testet den Federdruck bei Büroklammern
- Test den Aktivierungsdruck bei Tastschaltern bzw. Kippschaltern

8.3 Chemikalien- & Kunststoffuntersuchungen

- Testet Schichtverbindungen
- Dehnungstests bei Gummi, Fiberglas und Fasern
- Misst die Festigkeit von Polyurethan Schaum
- Testet die Bruchfestigkeit von Pillen und Tabletten
- Teste die Abziehkraft von Selbstklebern
- Misst den Druck von Keramikverbindungen
- Testet die Vakuumkraft von Prozessmaschinen
- Misst die Zerreißkraft bei Litzen bzw. Schlauchstoffen

8.4 Maschinen & Produktion

- Testet die Drahtbelastung
- Testet den Kraftbedarf um Schranktüren zu öffnen
- Testet die Zahn- (Ketten) Rad- Spannung
- Testet den Kraftbedarf zur Bedienung von Schalthebeln
- Druckmessung von Springfedern

8.5 KfZ- Bereich

- Testet den Kraftbedarf von Sicherheitsgurten
- Misst den Arm- Kraftbedarf von Scheibenwischern
- Misst den Kraftbedarf bei mechanischen Einrast- Schaltern
- Testet den Kraftbedarf zur Benutzung von Handwerkzeug
- Testet den Kraftbedarf um Verbindungskabel bzw. Spannungskabel zu bewegen
- Misst die Kilometerzähler- Anzugskraft
- Testet die Stärke von Vinylagenverbindungen bei Karosserieteilen
- Untersucht physische Anstrengungen (Türschließen, Motorhaube, Handschuhfach, Bremspedal, etc.)

8.6 Andere Industriebereiche

- Misst die Pedal- Druckkraft bei Flugzeugen
- Misst die Härte von Gipskartonplatten für den Trockenbau
- Testet die Tastatur- bzw. Pedal- Druckkraft bei Tasteninstrumenten (Orgel, Klavier usw.)
- Testet den Kraftbedarf um Deckel von Sprühdosen zu entfernen
- Misst die Hebeldruckkraft bei Gewehren, Handwerkzeugen usw.
- Testet die Abfüllfestigkeit von Dosennahrungsmitteln
- Testet die Schweißstärke respektive den Reißwiderstand bei Blisterverpackungen und Plastiksäcken
- Testet die Stärke von chirurgischen Instrumenten (Pinzetten, Messern usw.)
- Testet den Kraftaufwand um Früchte bzw. Gemüse zu schälen
- Misst den Kraftbedarf von Spindeln bei fotografischem Zubehör

Zur Umsetzung der ElektroG (Rücknahme und Entsorgung von Elektro- und Elektronikaltgeräten) nehmen wir unsere Geräte zurück. Sie werden entweder bei uns wiederverwertet oder über ein Recyclingunternehmen nach gesetzlicher Vorgabe entsorgt.

WEEE-Reg.-Nr. DE69278128



**Unsere Geräte sind CE
und RoHS konform.**