



Bedienungsanleitung

PCE-VC 20 Schwingungs-Kalibrator



User manuals in various languages (English, français, italiano, español, português, nederlands, türk, polski, русский, 中文) can be downloaded here:
www.pce-instruments.com

Letzte Änderung: 23. August 2017
v1.0



Inhaltsverzeichnis

1	Sicherheitsinformationen	1
2	Spezifikationen	2
3	Systembeschreibung	3
3.1	Befestigung des Prüflings	4
3.2	Kalibrierbetrieb	5
3.3	Laden des Akkumulators	6
3.4	Reset	6
3.5	Kalibrierung des Gerätes	6
4	Garantie	7
5	Entsorgung	7

1 Sicherheitsinformationen

Bitte lesen Sie dieses Benutzer-Handbuch sorgfältig und vollständig, bevor Sie das Gerät zum ersten Mal in Betrieb nehmen. Die Benutzung des Gerätes darf nur durch sorgfältig geschultes Personal erfolgen. Schäden, die durch Nichtbeachtung der Hinweise in der Bedienungsanleitung entstehen, entbehren jeder Haftung.

- Dieses Messgerät darf nur in der in dieser Bedienungsanleitung beschriebenen Art und Weise verwendet werden. Wird das Messgerät anderweitig eingesetzt, kann es zu gefährlichen Situationen kommen.
- Verwenden Sie das Messgerät nur, wenn die Umgebungsbedingungen (Temperatur, Luftfeuchte, ...) innerhalb der in den Spezifikationen angegebenen Grenzwerte liegen. Setzen Sie das Gerät keinen extremen Temperaturen, direkter Sonneneinstrahlung, extremer Luftfeuchtigkeit oder Nässe aus.
- Setzen Sie das Gerät keinen Stößen oder starken Vibrationen aus.
- Das Öffnen des Gerätegehäuses darf nur von Fachpersonal der PCE Deutschland GmbH vorgenommen werden.
- Benutzen Sie das Messgerät nie mit nassen Händen.
- Es dürfen keine technischen Veränderungen am Gerät vorgenommen werden.
- Das Gerät sollte nur mit einem Tuch gereinigt werden. Verwenden Sie keine Scheuermittel oder lösungsmittelhaltige Reinigungsmittel.
- Das Gerät darf nur mit dem von der PCE Deutschland GmbH angebotenen Zubehör oder gleichwertigem Ersatz verwendet werden.
- Überprüfen Sie das Gehäuse des Messgerätes vor jedem Einsatz auf sichtbare Beschädigungen. Sollte eine sichtbare Beschädigung auftreten, darf das Gerät nicht eingesetzt werden.
- Das Messgerät darf nicht in einer explosionsfähigen Atmosphäre eingesetzt werden.
- Der in den Spezifikationen angegebene Messbereich darf unter keinen Umständen überschritten werden.
- Wenn die Sicherheitshinweise nicht beachtet werden, kann es zur Beschädigung des Gerätes und zu Verletzungen des Bedieners kommen.

Für Druckfehler und inhaltliche Irrtümer in dieser Anleitung übernehmen wir keine Haftung.

Wir weisen ausdrücklich auf unsere allgemeinen Gewährleistungsbedingungen hin, die Sie in unseren Allgemeinen Geschäftsbedingungen finden.

Bei Fragen kontaktieren Sie bitte die PCE Deutschland GmbH. Die Kontaktdaten finden Sie am Ende dieser Anleitung.



2 Spezifikationen

Schwingfrequenzen	159,2 Hz
Schwingbeschleunigungen	10 m/s ²
Schwinggeschwindigkeiten (Effektivwert)	10 mm/s ²
Schwingwege (Effektivwert)	10 µm
Messobjektmasse, max.	600 g
Amplitudenfehler	± 3 % (0...40°C) ± 5 % (-10...55°C)
Frequenzfehler	± 0,05 %
Querschwingung (14 mm über Schwingkopf)	< 10 %
Klirrfaktor	< 1%
Pegelkontrolle	Prozentanzeige und Piezosummer
Sensorbefestigung	M5-Innengewinde (90° ± 1°, 7 mm tief), Magnet
Betriebstemperaturbereich	-10...55°C
Akkumulator Typ	Eigebauter NiMH-Akkupack; 7,2 V / 1,6 Ah
Betriebsdauer je Akkuladung	Ca. 5 h mit 100 g Masse
Ladebuchse	Rundsteckverbindung nach DIN 45323 (5,5 mm /2,1mm)
Ladezeit	Ca. 4 Stunden
Ladezustandsanzeige	Balkenanzeige
Ladespannung	11...18 VDC
Ladestrom	< 1A
Abmessungen	100 x 100 x 120 mm
Masse	2,2 kg

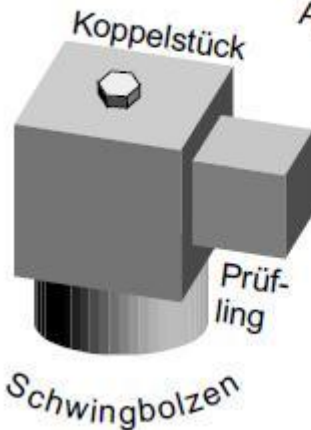
3 Systembeschreibung



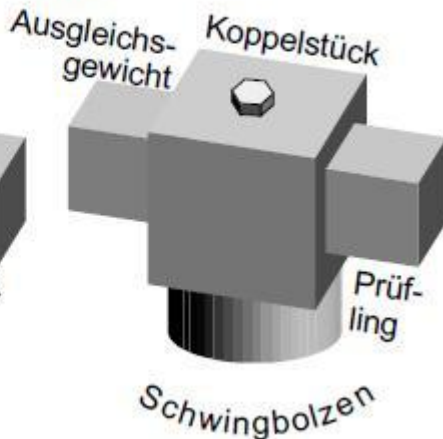
3.1 Befestigung des Prüflings

Der Schwingkopf des PCE-VC 20 hat ein M5-Innengewinde mit 7 mm Tiefe zur Befestigung des Prüflings. Zum Kalibrieren wird der Prüfling mit einem der mitgelieferten Gewindestifte bzw. -adapter oder einem Haftmagneten an der Koppelfläche des Kalibrators befestigt. Die Oberfläche des Schwingkopfes wurde durch Plasmanitrierung extrem haltbar gemacht. Bei leichten Aufnehmern können auch Klebe-wachs oder andere entfernbare Kleber bzw. doppelseitiges Klebeband verwendet werden. Zum Schaffen einer ebenen Klebfläche eignet sich der bei Metra erhältliche Klebeflansch 029 mit M5-Gewinde. Ein Haftmagnet oder die Klebefestigung sollten nur für Überblicksmessungen verwendet werden. Die garantierte Genauigkeit gilt nur bei Schraubbefestigung. Bei der Befestigung des Prüflings sollte auf symmetrische Verteilung der Messobjektmasse geachtet werden, damit das Schwingsystem nicht aus seiner Hauptachse abgelenkt wird. Das ist insbesondere von Bedeutung, wenn zum Kalibrieren des Sensors Koppelstücke eingesetzt werden (z.B. bei der Kalibrierung der x- und y-Achse eines Triaxialaufnehmers). Dann sollte ein Ausgleichsgewicht verwendet werden. Schwere Messkabel sollten in der Nähe des Sen-sors abgefangen werden, um den Schwingserreger nicht einseitig zu belasten. Dabei muss jedoch eine statische Kräfteinleitung über das Kabel in den Schwingkopf vermieden werden.

Falsch:



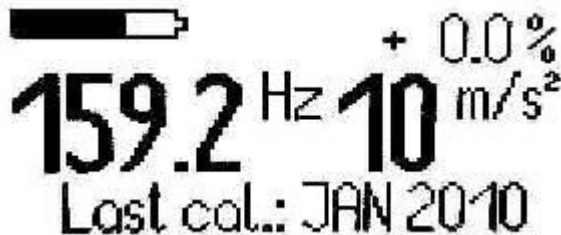
Richtig:



Ein Anzugsdrehmoment von 1 bis 2 Nm sollte nicht überschritten werden, da sonst der Schwingerreger beschädigt werden kann! Der Schwingungskalibrator sollte auf einer festen Unterlage stehend betrieben werden. Handgehaltener Betrieb kann zu Fehlern führen.

3.2 Kalibrierbetrieb

Nach der Befestigung des Prüflings schalten Sie das Gerät ein, indem Sie die Taste „On/Off“ kurz ge-drückt halten, bis die Anzeige aufleuchtet. Für einige Sekunden werden Geräte- und Softwareversion sowie das Datum der letzten Kalibrierung Ihres PCE-VC 20 angezeigt. Nach kurzer Zeit hat sich die Amplitudenregelung eingeschwungen. Auf der Anzeige erscheinen die Nennwerte von Schwingfrequenz und Effektivwert der Schwingamplitude. Beide Angaben sind informativ und stellen keine Messwerte dar.



In der rechten oberen Ecke der Anzeige sehen Sie die tatsächliche prozentuale Abweichung der intern gemessenen Amplitude vom Sollwert. Sie sollte sich im eingeschwungenen Zustand dem Wert 0,0 % annähern. Übersteigt der Betrag des Fehlers einen Wert von 3 %, erscheint die Fehleranzeige in inversen Zeichen und ein akustisches Signal ertönt. In diesem Fall kann der PCE-VC 20 nicht zur Kalibrierung eingesetzt werden. Bei einer Überschreitung der maximalen Prüflingsmasse zeigt das Gerät an Stelle der Prozentanzeige die Warnung „OVERL“ an und schaltet die Schwingungserzeugung ab. Durch Verringern der Prüflingsmasse sowie erneutes Einschalten wird der Kalibrator wieder gestartet. In der unteren Displayzeile sehen Sie Datum und Monat der letzten Kalibrierung Ihres PCE-VC 20. Dieser Eintrag kann nur bei der Werkskalibrierung editiert werden. Bitte beachten Sie hierzu die Hinweise im Abschnitt 4.

Durch Drücken der Taste „On/Off“ für mindestens eine Sekunde schalten Sie das Gerät aus. Eine automatische Abschaltung erfolgt 10 Minuten nach dem letzten Drücken der Taste „On/Off“.

3.3 Laden des Akkumulators

In der linken oberen Ecke der Anzeige sehen Sie eine balkenförmige feinstufige Batterieanzeige. Bei vollgeladenem Akkumulator ist der Balken gefüllt. Wenn er um einige Segmente zurückgeht, kann das Gerät noch für längere Zeit unter voller Einhaltung seiner Spezifikation genutzt werden, bis ein leerer Balken angezeigt wird. Fällt der Ladezustand des Akkumulators unter einen kritischen Minimalwert, welcher dem linken Ende der Batterieanzeige entspricht, schaltet sich das Gerät selbst ab. Der Schwingungskalibrator PCE-VC 20 enthält einen NiMH-Akkumulator. Im vollgeladenen Zustand reicht dieser für eine Betriebsdauer von über 5 Stunden. Der Akkumulator wird mit dem mitgelieferten Steckernetzgerät (15 V Gleichspannung) über die DIN-Buchse an der Seite des Gehäuses aufgeladen. Das Aufladen sollte im Normalfall im ausgeschalteten Zustand erfolgen. Die Ladezeit bei vollständig entladenerem Akkumulator beträgt ca. 3 Stunden. Während des Ladens zeigt das Gerät ein Batteriesymbol mit sich bewegendem Balken an.



Press OK to switch on

Während des Aufladens kann das Gerät auch eingeschaltet und unter voller Einhaltung seiner Spezifikation eingesetzt werden. Das Aufladen des Akkumulators im eingeschalteten Zustand verlängert jedoch die Ladezeit. Der Akkumulator sollte bei Raumtemperatur geladen werden. Bei höherer Umgebungstemperatur kann sich der Ladevorgang vor Erreichen der vollen Kapazität abschalten, da ein eingebauter Übertemperatursensor zum Schutz des Akkumulators anspricht. Der Akkumulator hat keinen Memory-Effekt, so dass auch eine teilweise Aufladung oder Nachladung möglich ist. Eine Dauerladung, d.h. ein dauernder Betrieb mit angeschlossenem Netzgerät, ist nicht empfehlenswert, da der Akkumulator dadurch schneller verschleißt. Ebenso sollte vermieden werden, das Ladegerät unmittelbar nach abgeschlossenem Ladevorgang erneut anzuschließen. Bei Nichtbenutzung des Gerätes sollte die Batterie einmal jährlich aufgeladen werden. Der eingebaute Akkumulator ist wartungsfrei. Wie bei jedem Akkumulator ist jedoch die Zahl der Ladezyklen begrenzt. Sollte trotz voller Aufladung keine akzeptable Betriebsdauer mehr erreicht werden, ist der Akkumulator verbraucht. Er sollte dann vom Hersteller gewechselt werden, verbunden mit einer Kontrolle der Schwingparameter.

3.4 Reset

Sollte das Gerät einmal bei Drücken der Taste „On/Off“ nicht starten, drücken Sie die Reset-Taste. Sie finden diese hinter einer Verschlusschraube auf dem Geräteboden unterhalb des Tastenfeldes. Drücken Sie die Taste mit einem dünnen Gegenstand. Das Gerät schaltet sich danach ein. Die Genauigkeit wird durch Drücken der Reset-Taste nicht beeinflusst.

3.5 Kalibrierung des Gerätes

Die Schwingwerte des PCE-VC 20 sind auch bei intensiver Nutzung sehr stabil. Übliche Abweichungen liegen unter einem Prozent pro Jahr. Wir empfehlen eine jährliche Nachkalibrierung. Bei Stoßbelastung, z.B. durch Aufprall des Gerätes oder anderweitiger Beschädigung ist eine sofortige Nachkalibrierung anzuraten.

4 Garantie

Unsere Garantiebedingungen können Sie in unseren Allgemeinen Geschäftsbedingungen nachlesen, die Sie hier finden: <https://www.pce-instruments.com/deutsch/agb>.

5 Entsorgung

HINWEIS nach der Batterieverordnung (BattV)

Batterien dürfen nicht in den Hausmüll gegeben werden: Der Endverbraucher ist zur Rückgabe gesetzlich verpflichtet. Gebrauchte Batterien können unter anderem bei eingerichteten Rücknahmestellen oder bei der PCE Deutschland GmbH zurückgegeben werden.

Annahmestelle nach BattV:

PCE Deutschland GmbH
Im Langel 4
59872 Meschede

Zur Umsetzung der ElektroG (Rücknahme und Entsorgung von Elektro- und Elektronikaltgeräten) nehmen wir unsere Geräte zurück. Sie werden entweder bei uns wiederverwertet oder über ein Recyclingunternehmen nach gesetzlicher Vorgabe entsorgt. Alternativ können Sie Ihre Altgeräte auch an dafür vorgesehenen Sammelstellen abgeben.

WEEE-Reg.-Nr.DE69278128



Alle PCE-Produkte sind CE
und RoHS zugelassen.





PCE Instruments Kontaktinformationen

Germany

PCE Deutschland GmbH
Im Langel 4
D-59872 Meschede
Deutschland
Tel.: +49 (0) 2903 976 99 0
Fax: +49 (0) 2903 976 99 29
info@pce-instruments.com
www.pce-instruments.com/deutsch

France

PCE Instruments France EURL
23, rue de Strasbourg
67250 SOULTZ-SOUS-FORETS
France
Téléphone: +33 (0) 972 3537 17
Numéro de fax: +33 (0) 972 3537 18
info@pce-france.fr
www.pce-instruments.com/french

Spain

PCE Ibérica S.L.
Calle Mayor, 53
02500 Tobarra (Albacete)
España
Tel. : +34 967 543 548
Fax: +34 967 543 542
info@pce-iberica.es
www.pce-instruments.com/espanol

United States of America

PCE Americas Inc.
711 Commerce Way suite 8
Jupiter / Palm Beach
33458 FL
USA
Tel: +1 (561) 320-9162
Fax: +1 (561) 320-9176
info@pce-americas.com
www.pce-instruments.com/us

United Kingdom

PCE Instruments UK Ltd
Units 12/13 Southpoint Business Park
Ensign Way, Southampton
Hampshire
United Kingdom, SO31 4RF
Tel: +44 (0) 2380 98703 0
Fax: +44 (0) 2380 98703 9
info@industrial-needs.com
www.pce-instruments.com/english

Italy

PCE Italia s.r.l.
Via Pesciatina 878 / B-Interno 6
55010 LOC. GRAGNANO
CAPANNORI (LUCCA)
Italia
Telefono: +39 0583 975 114
Fax: +39 0583 974 824
info@pce-italia.it
www.pce-instruments.com/italiano

The Netherlands

PCE Brookhuis B.V.
Institutenweg 15
7521 PH Enschede
Nederland
Telefoon: +31 (0) 900 1200 003
Fax: +31 53 430 36 46
info@pcebenelux.nl
www.pce-instruments.com/dutch

Chile

PCE Instruments Chile S.A.
RUT: 76.154.057-2
Santos Dumont 738, local 4
Comuna de Recoleta, Santiago, Chile
Tel. : +56 2 24053238
Fax: +56 2 2873 3777
info@pce-instruments.cl
www.pce-instruments.com/chile

Hong Kong

PCE Instruments HK Ltd.
Unit J, 21/F., COS Centre
56 Tsun Yip Street
Kwun Tong
Kowloon, Hong Kong
Tel: +852-301-84912
jyi@pce-instruments.com
www.pce-instruments.cn

China

PCE (Beijing) Technology Co.,Ltd
1519 Room, 4 Building
Men Tou Gou Xin Cheng,
Men Tou Gou District
102300 Beijing
China
Tel: +86 (10) 8893 9660
info@pce-instruments.cn
www.pce-instruments.cn

Turkey

PCE Teknik Cihazları Ltd.Şti.
Halkalı Merkez Mah.
Pehlivan Sok. No.6/C
34303 Küçükçekmece - İstanbul
Türkiye
Tel: 0212 471 11 47
Faks: 0212 705 53 93
info@pce-cihazlari.com.tr
www.pce-instruments.com/turkish