

# Bedienungsanleitung Kabelsucher PCE-180 CBN



**Inhaltsverzeichnis**

<b>1</b>	<b>Einleitung</b> .....	<b>3</b>
<b>2</b>	<b>Sicherheitsinformationen</b> .....	<b>3</b>
<b>3</b>	<b>Spezifikationen</b> .....	<b>4</b>
<b>4</b>	<b>Gerätbeschreibung</b> .....	<b>4</b>
<b>5</b>	<b>Anleitung</b> .....	<b>5</b>
5.1	Allgemein.....	5
5.2	Kontrolle von analogen Telefonanschlüssen (auf „OFF“ schalten).....	5
5.3	Ermittlung des Leiterzustandes (auf „OFF“ schalten).....	5
5.4	Überprüfung von Leitern (auf „OFF“ und dann auf „CONT“ schalten).....	5
5.5	Senden des Tons (auf „TONE“ schalten).....	6
5.6	Durchgangsprüfung (auf „CONT“ schalten).....	6
5.7	Durchgangsprüfung im „TONE“-Modus (auf „TONE“ schalten).....	6
5.8	Überprüfung von Koaxialkabeln.....	6
<b>6</b>	<b>Wartung</b> .....	<b>6</b>
6.1	Batteriewechsel.....	6
<b>7</b>	<b>Gewährleistung</b> .....	<b>6</b>
<b>8</b>	<b>Entsorgung</b> .....	<b>7</b>
<b>9</b>	<b>Kontakt</b> .....	<b>7</b>

## 1 Einleitung

Vielen Dank, dass Sie sich für den Kauf eines Kabeltesters PCE-180 CBN von PCE Instruments entschieden haben.

Bei den Verkabelungen in Gebäuden besteht oft die Schwierigkeit, dass man nicht weiß, welches Kabel zu welchem Anschluss führt und wo es verlegt ist. Dies müssen Sie aber zum Beispiel wissen, wenn Sie eine Bohrung an einer Wand durchführen wollen. Der Kabeltester PCE-180 CBN setzt sich aus einem Signalgeber (Tongenerator) und einem hochempfindlichen Empfänger zusammen. Der Tongenerator wird an die Enddose oder an eine Kabelader angeschlossen und sendet ein kodiertes Signal in das Kabel. Mit dem Empfänger können Sie das Kabel nun verfolgen und den Verlauf des Kabels feststellen. Des Weiteren können Sie Unterbrechungen aufspüren ohne die Isolierung zu beschädigen oder Wände aufbrechen und Kabelkanäle öffnen zu müssen. Wichtig ist, dass die zu prüfende Leitung während der Arbeiten spannungsfrei ist. Am Empfänger ist über einen Regler die Lautstärke, sowie die Empfindlichkeit veränderbar. Alle herkömmlichen Leiter, Netzkabel und Koaxialkabel können überprüft werden. Der Tongenerator ist mit Krokodilklemmen und einem Netzwerkstecker ausgestattet. Um Kabel zu verfolgen, sind auch andere Tongeneratoren in Verbindung mit dem Empfänger verwendbar.

## 2 Sicherheitsinformationen

Bitte lesen Sie dieses Benutzer-Handbuch sorgfältig und vollständig, bevor Sie das Gerät zum ersten Mal in Betrieb nehmen. Die Benutzung des Gerätes darf nur durch sorgfältig geschultes Personal erfolgen.

- Dieses Gerät darf nur an spannungsfreien Leitern genutzt werden
- Nach der Kabeltestung muss der Tongenerator ausgeschaltet werden
- Der Kabeltester darf nur im zugelassenen Temperaturbereich verwendet werden
- Dieses Instrument ist nicht ATEX-geschützt und darf daher nicht in explosionsgefährdeten Bereichen genutzt werden (Staub, brennbare Gase)
- Das Gehäuse darf nur durch geschultes Personal der PCE Deutschland GmbH geöffnet werden
- Das Gerät darf nie mit der Bedienoberfläche aufgelegt werden (z. B. tastaturseitig auf einen Tisch)
- Es dürfen keine technischen Veränderungen am Gerät vorgenommen werden
- Das Gerät sollte nur mit einem feuchten Tuch gereinigt werden / nur pH-neutrale Reiniger verwenden

Dieses Benutzer-Handbuch wird von der PCE Deutschland ohne jegliche Gewährleistung veröffentlicht.

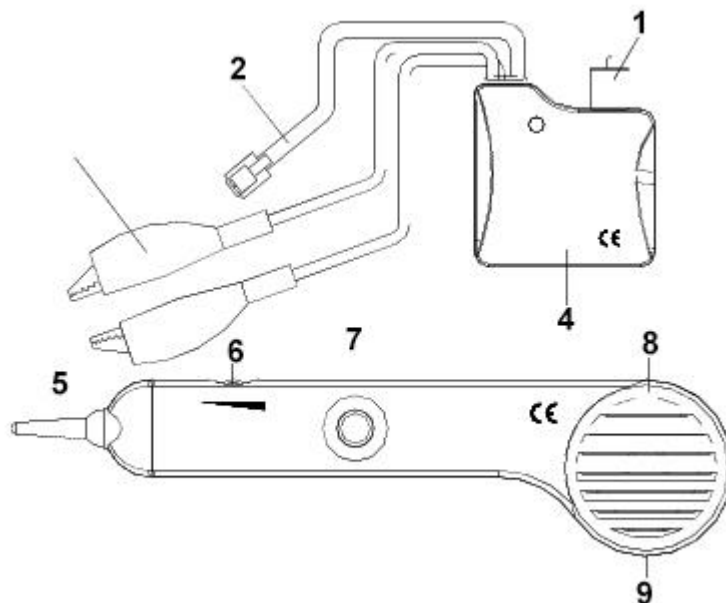
Wir weisen ausdrücklich auf unsere allgemeinen Gewährleistungsbedingungen hin, die sich in unseren Allgemeinen Geschäftsbedingungen finden lassen.

Bei Fragen kontaktieren Sie bitte die PCE Deutschland GmbH.

### 3 Spezifikationen

Leiterfindung	durch akustisches Signal
Akustisches Signal	pulsierender Ton anhaltender Ton
Spannungsbereich	Leiter muss spannungsfrei sein
Empfindlichkeit	einstellbar am Empfänger
Anschlüsse	RJ-11 Stecker und Krokodilklemmen
Betriebsbedingungen	0 ... 50 °C / 5 ... 95 % r. F.
Stromversorgung	2 x 9 V Blockbatterien
Abmessungen	Tongenerator: 60 x 65 x 30 mm Empfänger: 245 x 60 x 30 mm
Gewicht	Tongenerator: 120 g Empfänger: 140 g
Normung	IEC / EN 61010 – 1:01
Kopfhöreranschluss	Klinkenstecker

### 4 Gerätebeschreibung



- 1 Kippschalter zur Modusauswahl und zum Ein- und Ausschalten
- 2 Modulare Steckverbinder
- 3 Testleitungen mit Krokodilklemmen
- 4 Batteriefach (Hinterseite)
- 5 Empfängerspitze
- 6 Lautstärken-/Empfindlichkeitsregler
- 7 Ein-/Austaster
- 8 Batteriefach (Hinterseite)
- 9 Kopfhöreranschluss

## 5 Anleitung

### 5.1 Allgemein

1. Verbinden des Tongenerators

**Bei Kabeln mit angeschlossenem Kommunikationsgerät:**

Schließen Sie eine Testleitung an ein Leiterende an und die andere Testleitung an Erde oder Gehäusemasse.

**Bei Kabeln ohne angeschlossenes Kommunikationsgerät:**

Schließen Sie beide Testleitungen an zwei Leiterenden an.

2. Drücken Sie den runden „Ein-/Aus“-Taster am Empfänger. Passen Sie mit Hilfe des Lautstärkereglers die Empfindlichkeit und die Lautstärke an Ihre Arbeitsumgebung an. Sie können die Lautstärke erhöhen, um Hintergrundgeräusche zu übertönen bzw. verringern, um Störungen zu vermeiden. In einer lauten Umgebung können Sie auch die Kopfhörer verwenden.

3. Um eine Messung vorzunehmen, schalten Sie den Tongenerator auf „TONE.“ Gehen Sie mit der Empfängerspitze am Kabel entlang, um den Kabelverlauf zu verfolgen oder einen eventuell defekten Leiter aufzuspüren. Die Messung muss an jedem in Frage kommenden Leiter durchgeführt werden. Halten Sie während der Messung den „Ein-/Aus“-Taster gedrückt.

Im Inneren des Tongenerators befindet sich ein Schalter, mit dem der Signalton verändert werden kann (pulsierender oder anhaltender Signalton).

4. Je näher Sie dem entsprechenden Leiter/Kabel kommen, desto lauter wird der Signalton.

5. Sie können auch eine Durchgangsprüfung vornehmen. Schalten Sie den Tongenerator auf „CONT.“ Wenn der Stromkreis geschlossen ist, leuchtet die LED-Leuchte grün. Leuchtet sie nicht, ist der Stromkreis offen.

### 5.2 Kontrolle von analogen Telefonanschlüssen (auf „OFF“ schalten)

1. Schließen Sie die rote und die schwarze Testleitung jeweils an einen Leiter an.

2. Die LED-Leuchte leuchtet grün, wenn die rote Klemme an den spannungsführenden Leiter angeschlossen ist.

3. Die LED-Leuchte leuchtet rot, wenn die rote Klemme an den nicht spannungsführenden Leiter angeschlossen ist.

### 5.3 Ermittlung des Leiterzustandes (auf „OFF“ schalten)

1. Schließen Sie die rote Testleitung an den spannungsführenden Leiter an und die schwarze Testleitung an den nicht spannungsführenden Leiter.

2. Beobachten Sie die LED-Leuchte:

1. ein helles grünes LED-Licht zeigt eine freie Leitung an.

2. ein fehlendes Licht zeigt eine besetzte Leitung an.

3. ein hell flackerndes gelbes Licht zeigt, dass die Leitung angerufen wird.

### 5.4 Überprüfung von Leitern (auf „OFF“ und dann auf „CONT“ schalten)

1. Wählen Sie die zu überprüfende Leitung an.

2. Während es klingelt, schließen Sie die rote Leitung an die spannungsführende Seite des Leiters an und die schwarze Leitung an die nicht spannungsführende Seite.

3. Im „OFF“-Modus flackert das gelbe Licht, wenn die Testleitungen an das in Frage kommende Paar angeschlossen werden.

4. Wenn Sie das Gerät auf „CONT“ schalten, wird der Anruf in der in Frage kommenden Leitung beendet.

### 5.5 Senden des Tons (auf „TONE“ schalten)

#### ACHTUNG!

**SCHLIESSEN SIE DAS GERÄT IN DIESEM MODUS NICHT AN EINEN AKTIVEN AC-STROMKREIS AN, DER 24V ÜBERSCHREITET.**

1. Schließen Sie die Testleitungen (Krokodilklemmen) an zwei Leiter oder an den Erdleiter / die Abschirmung und an einen weiteren Leiter an.
2. Überprüfen Sie die in Frage kommenden Kabel mit dem Empfänger. Je näher Sie dem entsprechenden Kabel kommen, desto lauter wird der Signalton. Wenn freiliegende Leiter frei zugänglich sind, können Sie auf einen Hörer oder ein Headset zurückgreifen, um den Ton zu empfangen.

### 5.6 Durchgangsprüfung (auf „CONT“ schalten)

#### ACHTUNG!

**SCHLIESSEN SIE DAS GERÄT IN DIESEM MODUS NICHT AN EINEN AKTIVEN AC- ODER DC-STROMKREIS AN.**

1. Schließen Sie die Testleitungen an das in Frage kommende Leiterpaar an.
2. Verwenden Sie den „CONT“-Modus.
3. Ein helles grünes Licht zeigt an, dass keine Unterbrechung vorliegt. Die LED-Leuchte leuchtet nicht, wenn der Leitungswiderstand 10000Ω überschreitet.

### 5.7 Durchgangsprüfung im “TONE“-Modus (auf “TONE“ schalten)

#### ACHTUNG!

**SCHLIESSEN SIE DAS GERÄT IN DIESEM MODUS NICHT AN EINEN AKTIVEN AC- ODER DC-STROMKREIS AN.**

1. Schließen Sie die Testleitungen an das in Frage kommende Leiterpaar an.
2. Verwenden Sie einen Hörer oder ein Headset und setzen Sie die Klemme(n) der Leitung(en) auf die Kabelenden.

### 5.8 Überprüfung von Koaxialkabeln

1. Um ein Koaxialkabel ohne Terminierung zu überprüfen, schließen Sie die rote Leitung an den Außenschirm an und die schwarze Testleitung an den mittleren Leiter oder an die Erde.
2. Um ein Koaxialkabel mit Terminierung zu überprüfen, schließen Sie die rote Leitung ans Steckverbinder-Gehäuse an und die schwarze Leitung an den Zentralstift oder an die Erde.

## 6 Wartung

Der Empfänger bedarf keiner Wartung, bis auf das Austauschen der Batterie.

### 6.1 Batteriewechsel

Um die Batterie zu wechseln, schalten Sie das Gerät aus, entfernen Sie die Schraube vom Batteriefach, ersetzen Sie die 9V Batterie, schließen Sie das Batteriefach wieder und schrauben Sie die Sicherheitsschraube wieder ein.

## 7 Gewährleistung

Die Garantie beschränkt sich auf Reparaturen und Ersatzleistungen. Sie gilt nicht in Bezug auf die Marktgängigkeit, Verwendungsmöglichkeiten für bestimmte Zwecke oder Folgeschäden.

## 8 Entsorgung

### HINWEIS nach der Batterieverordnung (BattV)

Batterien dürfen nicht in den Hausmüll gegeben werden: Der Endverbraucher ist zur Rückgabe gesetzlich verpflichtet. Gebrauchte Batterien können unter anderem bei eingerichteten Rücknahmestellen oder bei der PCE Deutschland GmbH zurückgegeben werden.

### Annahmestelle nach BattV:

PCE Deutschland GmbH  
Im Langel 4  
59872 Meschede

Zur Umsetzung der ElektroG (Rücknahme und Entsorgung von Elektro- und Elektronikaltgeräten) nehmen wir unsere Geräte zurück. Sie werden entweder bei uns wiederverwertet oder über ein Recyclingunternehmen nach gesetzlicher Vorgabe entsorgt.

## 9 Kontakt

Bei Fragen zu unserem Produktsortiment oder dem Messgerät kontaktieren Sie bitte die PCE Deutschland GmbH.

### Postalisch:

PCE Deutschland GmbH  
Im Langel 4  
59872 Meschede

### Telefonisch:

Support: 02903 976 99 8901  
Verkauf: 02903 976 99 8303