



PCE Deutschland GmbH
Im Langel 4
D-59872 Meschede
Deutschland
Tel: 01805 976 990*
Fax: 029 03 976 99-29
info@warensortiment.de
www.warensortiment.de

*14 Cent pro Minute aus dem dt.
Festnetz, max. 42 Cent pro Minute
aus dem dt. Mobilfunknetz.

Bedienungsanleitung Leistungsmessgerät PCE-UT 232



1. Sicherheitshinweise

2. Einführung

3. Spezifikation

4. Funktionalitäten

5. Messvorbereitung / Messen


6. Entsorgungshinweise

1. Sicherheitshinweise

Lesen Sie bitte sorgsam die folgenden Informationen, bevor Sie mit den Messungen beginnen. Benutzen Sie das Messgerät nur in der beschriebenen Form, anderenfalls erlischt die auf das Gerät gewährleistete Garantie.

Umweltbedingungen: Umgebungsfeuchtigkeit max. = <85 % r.F.

Reparaturarbeiten am Gerät sollten nur durch die PCE Deutschland GmbH durchgeführt werden.

Halten Sie bitte den Leistungsmesser sauber und in trockenem Zustand. Das Gerät unterliegt den allgemein Gültigen Normen und Standards, ist  geprüft und doppelt isoliert.

Unsachgemäßer Gebrauch des Gerätes kann die Betriebssicherheit des Gerätes beeinträchtigen. Zur Betriebssicherheit des Gerätes und zur Vermeidung von schweren Verletzungen durch Strom- oder Spannungsüberschläge bzw. Kurzschlüssen sind nachfolgend aufgeführte Sicherheitshinweise zum Betrieb des Gerätes unbedingt zu beachten. Schäden, die durch Nichtbeachtung dieser Hinweise entstehen, sind von Ansprüchen jeglicher Art ausgeschlossen.

Bitte beachten/ befolgen Sie die nachstehenden Punkte:

- Benutzen Sie den Leistungsmesser, die Zange oder Kabel nicht, wenn sie bereits augenscheinlich beschädigt sind.
- Seien Sie besonders vorsichtig bei Messungen an blanken Leitern.
- Um einen Schaden am Messgerät zu vermeiden, führen Sie bitte nur Messungen in Bereichen aus, die gut in den spezifizierten Messbereichen liegen (möglichst nicht am Limit der Messbereiche).
- Beachten Sie immer die Warnhinweise (Hinweiszeichen).
- Gerät keinen extremen Temperaturen, direkter Sonneneinstrahlung, extremer Luftfeuchtigkeit oder Nässe aussetzen.
- Starke Erschütterungen vermeiden.
- Vor Aufnahme des Messbetriebes sollte das Gerät auf die Umgebungstemperatur stabilisiert sein (wichtig beim Transport von kalten in warme Räume und umgekehrt).
- Öffnen des Gerätes und Wartungs- und Reparaturarbeiten dürfen nur von qualifizierten Service- Technikern der PCE Group durchgeführt werden.
- Gerät nicht mit der Vorderseite auf die Werkbank oder Arbeitsfläche legen, um eine Beschädigung der Bedienelemente zu vermeiden.
- Keine technischen Veränderungen am Gerät vornehmen.
- Betreiben Sie den Leistungsmesser nur innerhalb von Gebäuden oder außerhalb, dann aber nur bei trockenen Umgebungsbedingungen.
- Setzen Sie das Messgerät bei Betrieb oder Lagerung nie direkter Sonnenbestrahlung, hohen Temperaturen, hoher Feuchte oder Kondensationsfeuchte aus.
- Der Leistungsmesser ist nicht staub- und spritzwassergeschützt (bitte besonders beachten).
- Setzen Sie das Messgerät nie in der Umgebung korrosiver oder explosiver Gase ein.
- Benutzen Sie das Messgerät nie mit nassen Händen.
- Benutzen Sie bei der Verwendung immer Sicherheitskleidung (Spezialhandschuhe...)
- Bevor Sie die Testleitungen bzw. Zange anschließen, schalten Sie das Messgerät immer aus.
- Um eine Beschädigung oder einen Kurzschluss zu vermeiden, machen Sie das Prüfobjekt vor Anschluss des Gerätes und der Zange stromlos.
- Die Messeingänge sind nicht von einander getrennt. Wenn Sie einen Teil anschliessen, sind die anderen auch in Funktion.
- Seien Sie vorsichtig beim Anschließen der Krokodilklemmen bei nahe aneinander liegenden spannungsführenden Teilen, ein Kurzschluss kann sonst entstehen.
- Entfernen Sie alle Messleitungen, die Sie nicht verwenden wollen, von der Anlage.
- Schließen Sie Testkabel zuerst an das Messgerät und dann an den Prüfling an.
- Verlegen Sie die Testleitungen sorgfältig.

2. Einführung

Das Modell UT232 ist ein Drei-Phasen-Leistungsmessgerät. Eine Messung von Spannung, Strom, Scheinleistung, Blindleistung, Leistungsfaktor, Phasenwinkel, Frequenz und Leistungsfaktor ist ebenfalls möglich.

Die im Gerät angezeigten Werte können mittels eines USB Interface-Kabel zu einem PC übertragen werden.

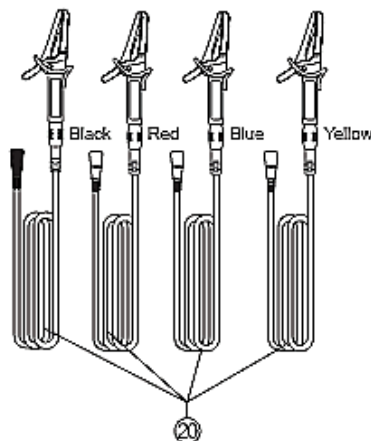
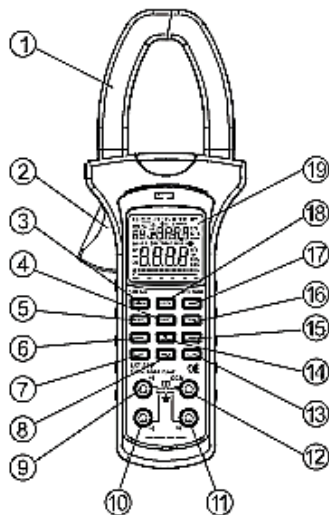
In einigen Fällen kann es vorkommen, dass die Software mit Ihrem PC nicht voll kompatibel ist. Schalten Sie dann die Ländereinstellung Ihres PC, während der Arbeiten, vorübergehend auf **englisch (USA)** um. Mit dem nächsten Softwareupdate wird dieser Fehler behoben.

3. Spezifikation

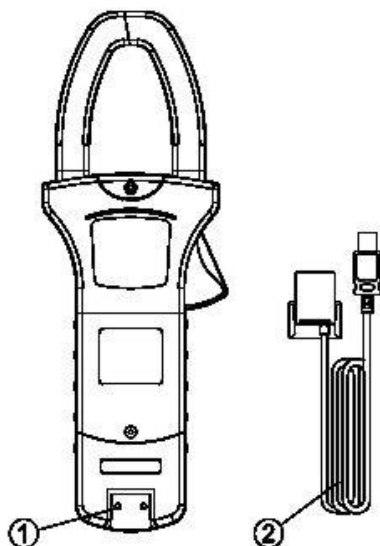
| | |
|----------------------------------|--|
| Spannung (AC/TRMS) | 20/100/300/600 V; $\pm 1,2$ % F.S.* + 5 dgt. |
| Strom (AC/TRMS) | 40/100/400/1000 A; $\pm 2,0$ % F.S.* + 5 dgt. |
| Wirkleistungsmessung | 0,01 kW ... 600 kW; $\pm 3,0$ % F.S.* + 5 dgt. |
| Scheinleistungsmessung | 0,01 kVA ... 600 kVA; $\pm 3,0$ % F.S.* + 5 dgt. |
| Blindleistung | 0,01 kVAr ... 600 kVAr; $\pm 4,0$ % F.S.* + 5 dgt. |
| Wirkenergie (KWh-Zähler) | 1 ... 9999 kWh; $\pm 3,0$ % F.S.* + 2 dgt. |
| Leistungsfaktor (cos φ) | 0,3 ... 1,00 induktiv u. kapazitiv; $\pm 0,02$ % F.S.* + 2 dgt. |
| Phasenwinkel | 0 ... 360°; $\pm 1,0$ ° |
| Frequenz | 20 ... 500 Hz |
| Datenlogger | 99 Messwerte |
| Display | 9999 mit analog Bargraph, hintergrundbeleuchtet |
| Betriebsspannung | 4 x 1,5 V Batterie |
| Abmessungen (H x T x H) | 112 x 39 x 303 mm |
| Gewicht | 600 g |

* F.S. = Full Scale (vom Messbereich)

4. Funktionalitäten



- 1 **Strommesszange**
- 2 **Hebel zum Öffnen der Stromzange**
- 3 **Ein / Aus**
- 4 **Max / ▲**
- 5 **Umschaltung Messbereich**
- 6 **Speicher abrufen**
- 7 **Umschaltung Leiter 1-3**
- 8 **Min / ▼**
- 9 **Messbuchse Leiter 3**
- 10 **Messbuchse Leiter 2**
- 11 **Messbuchse Leiter 1**
- 12 **Messbuchse Leiter N**
- 13 **Löschen**
- 14 **Summe**
- 15 **Speichern**
- 16 **USB Ein / Aus**
- 17 **Displaybeleuchtung**
- 18 **Halten**
- 19 **LCD Display**
- 20 **Messleitungen**

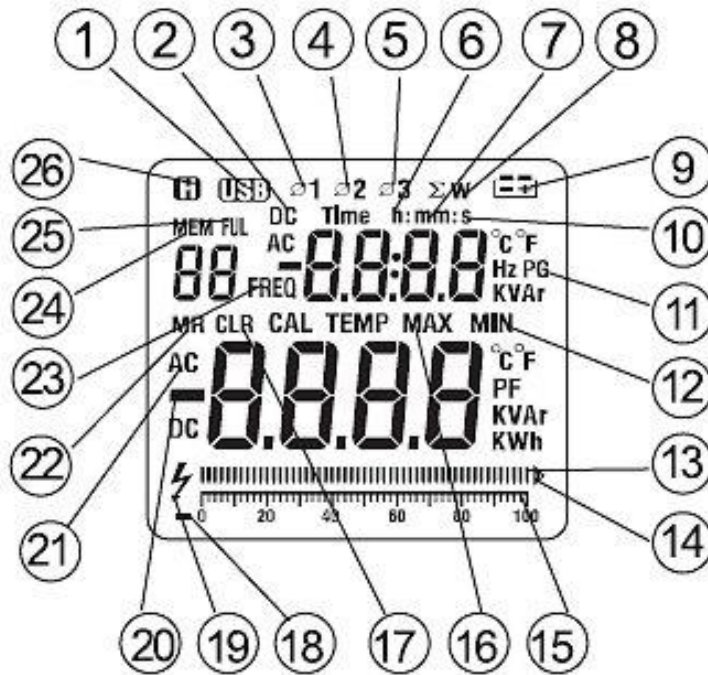


- 1 **Infrarot Schnittstelle**
- 2 **USB Schnittstellenkabel**

Tastenfunktionen

| | | |
|--------------------------|----------|--|
| Ein / Aus | Power | 1 Sekunde halten schaltet das Gerät ein. Kurz drücken schaltet das Gerät aus |
| Halten | Hold | Hält die momentanen Messwerte im Display fest. Erneutes drücken schaltet in den vorherigen Modus zurück. Beim Drücken der Taste ertönt ein Kontrollton. |
| Display-Beleuchtung | Light | Schaltet die Display-Beleuchtung für 30 Sekunden ein. |
| Menu | Menu | Schaltet durch folgende Messfunktionen: Spannung und Frequenz, Strom und Spannung, Leistung und Phasenwinkel, Scheinleistung und Blindleistung, Leistungsfaktor und Phasenwinkel, Kilowattstunden und Zeit. |
| Max / ▲ | Max / ▲ | Aufnahme vom Maximalwert von Spannung, Strom, Leistung und Scheinleistung. Im Speichermodus wird der nächste Speicherwert angezeigt. Im Summenmodus Umschaltung zwischen Leistung und Blindleistung / Leistungsfaktor und Scheinleistung. Beim Drücken der Taste ertönt ein Kontrollton. |
| USB | USB | Schaltet das USB Interface ein oder aus. Beim drücken der Taste ertönt ein Kontrollton. |
| Speicher abrufen | Load | Taste einmal drücken: Das Gerät schaltet in den Speicherabrufmodus Taste erneut drücken: Das Gerät schaltet den Speicherabrufmodus aus. Taste eine Sekunde halten: Das Gerät zeigt die gespeicherten Daten im Schnelldurchlauf. Beim Drücken der Taste ertönt ein Kontrollton. |
| Summe | Σ | Im Modus „Leistung und Phasenwinkel“ Taste einmal drücken im Display erscheint das Zeichen Σ , dann Taste Select drücken und mit der zweiten Phase gleich verfahren, wieder Taste Select drücken und mit der dritten Phase ebenso verfahren. Dann Taste Select erneut drücken und die Summe der Leistung ablesen. |
| Sichern | Save | Taste einmal drücken und der aktuelle Wert wird gespeichert. Im Display wird Mem angezeigt und es ertönt ein Kontrollton. Taste eine Sekunde halten: Die Daten werden kontinuierlich gespeichert. Taste erneut drücken und die kontinuierliche Speicherung wird angehalten. Sind alle 99 Speicherplätze belegt, wird im Display Ful angezeigt. Drücken Sie die Taste Clear um den Speicher zu löschen. |
| Umschaltung Leiter 1 - 3 | Select | Im Modus „ Leistung und Phasenwinkel“, Taste schaltet zwischen den Phasen 1-3 und der Summe der Leistung um. In andern Modi schaltet die Taste zwischen den Phasen 1-3 um. |
| Min / ▼ | Min / ▼ | Aufnahme vom Minimalwert von Spannung, Strom, Leistung und Scheinleistung. Im Speichermodus wird der vorhergehende Speicherwert angezeigt. Im Summenmodus Umschaltung zwischen Leistung und Blindleistung / Leistungsfaktor und Scheinleistung. Beim drücken der Taste ertönt ein Kontrollton. |
| Löschen | Clear | Löschen des Speichers. Im Modus KWh wird die Anzeige auf Null zurückgesetzt. |

Display Symbole



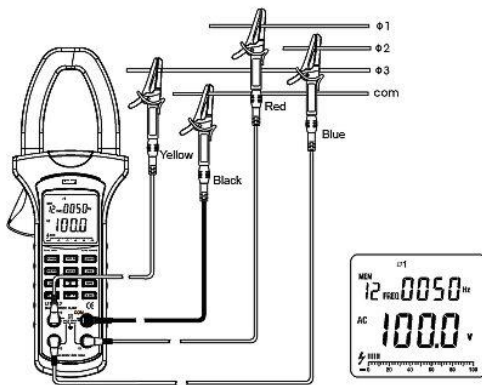
- 1 Daten werden übertragen
- 2 Gleichstrommessung
- 3 Phase 1
- 4 Phase 2
- 5 Phase 3
- 6 Stunden
- 7 Minuten
- 8 Watt: Summe der Leistung
- 9 Batterie zu schwach.
Um eine Falschmessung oder einen Elektroschock zu vermeiden, ersetzen Sie die Batterien.
- 10 Sekunde
- 11 Hertz
- 12 Phasenwinkel
- 13 Blindleistung
- 14 Minimum
- 15 Bargraph
- 16 Überlauf
- 17 Lineal
- 18 Minimum
- 19 Löschen
- 20 Negativ Anzeige
- 21 Hochspannung
- 22 Negativ Vorzeichen
- 23 Wechselstrom
- 24 Wechselspannung
- 25 Speicherauslesung
- 26 Frequenz
- 27 Speicher
- 28 Speicher voll
- 29 Halten

5. Messvorbereitung

Schalten Sie das Messgerät ein. Das Display zeigt die zuletzt benutzte Einstellung. Sollte die Anzeige „Batterie zu schwach“ zu sehen sein, ersetzen sie bitte die Batterien.

5.1 Messen:

5.1.1 Wechselspannung / Frequenz



Um Wechselspannung / Frequenz zu messen verbinden Sie die Messleitungen mit dem Messgerät.

Buchse V1 rot mit der roten Messleitung

Buchse V2 blau mit der blauen Messleitung

Buchse V3 gelb mit der gelben Messleitung

Buchse Com schwarz mit der schwarzen Messleitung

Drücken sie die Taste Menu so oft bis auf dem Display V / Hz angezeigt wird.

Verbinden Sie jetzt die Messleitungen mit dem Messobjekt wie oben im Bild zu sehen.

Drücken sie die Taste Select um die Spannung und Frequenz der verschiedenen Leiter abzulesen.

Um den Maximal Wert der Spannung anzuzeigen, drücken Sie die Taste Max▲

Drücken Sie die Taste ein zweites Mal, um zum aktuellen Messwert zurück zu kehren

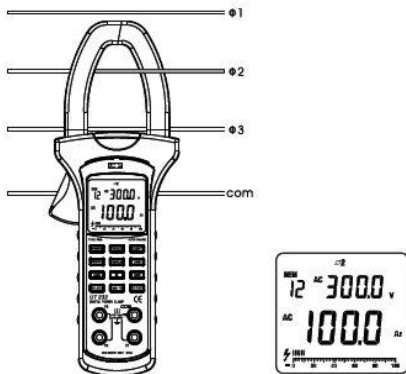
Um den Minimal Wert der Spannung anzuzeigen, drücken Sie die Taste Min▼

Drücken Sie die Taste ein zweites Mal, um zum aktuellen Messwert zurück zu kehren

Sollte im Display OL angezeigt werden, liegt die Spannung über 600V

Wenn die Messung beendet ist, entfernen Sie die Messleitungen zuerst vom Messobjekt und dann vom Messgerät.

5.1.2 Wechselstrom / Wechselspannung



Um Wechselstrom / Wechselspannung zu messen, drücken Sie die Taste **MENU** so oft bis auf dem Display A / V angezeigt wird. Öffnen Sie die Messzange und umschließen den zu messenden Leiter mit der Messzange. Verbinden Sie mit den Messleitungen die Messbuchse V1-V3 mit dem zu messenden Leiter L1-L3 sowie den N Leiter mit der Messbuchse COM. Im Display können Sie jetzt den Strom und die Spannung ablesen.

Drücken Sie die Taste **SELECT** um den Strom und die Spannung der verschiedenen Leiter abzulesen.

Um den Maximal Wert des Stroms anzuzeigen, drücken Sie die Taste **MAX▲**

Drücken Sie die Taste ein zweites Mal, um zum aktuellen Messwert zurück zu kehren

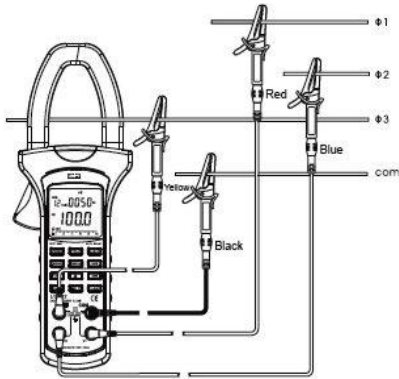
Um den Minimal Wert der Spannung anzuzeigen, drücken Sie die Taste **MIN▼**

Drücken Sie die Taste ein zweites Mal, um zum aktuellen Messwert zurück zu kehren

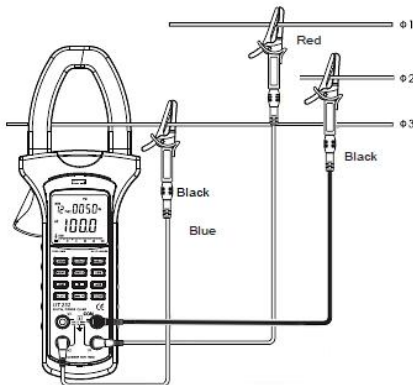
Sollte im Display OL angezeigt werden, liegt der Strom über 1000 A.

5.1.3 Leistung / Phasenwinkel

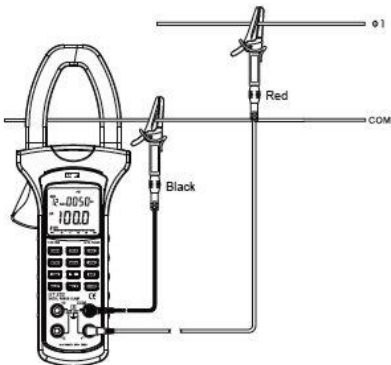
Um Leistung / Phasenwinkel zu messen, drücken Sie die Taste **MENU** so oft bis auf dem Display A / V angezeigt wird. Öffnen Sie die Messzange und umschließen den zu messenden Leiter mit der Messzange.



Wenn Sie 3 Phasen 4 Leiter messen möchten, verbinden Sie das Messgerät wie nebenstehend im Bild beschrieben mit dem Messobjekt (L1, L2, L3, N)



Wenn Sie 3 Phasen 3 Leiter messen möchten, verbinden Sie das Messgerät wie nebenstehend im Bild beschrieben mit dem Messobjekt (L1 → V1, L2 → COM, L3 → V2). Die Summe der Leistungen von Phase 1 und Phase 3 ergibt die Gesamtleistung.



Wenn Sie 1 Phasen 2 Leiter messen möchten, verbinden Sie das Messgerät wie nebenstehend im Bild beschrieben mit dem Messobjekt (L1, N)

5.1.4 Summe der Leistungen auslesen.

(3 Phasen 4 Leiter)



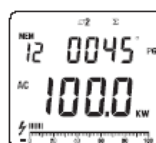
Drücken Sie die Taste **SELECT** bis Ø1 im Display erscheint. Drücken Sie die Taste **MENU** bis KW / PG im Display erscheint.



Drücken Sie die Taste **Σ**



Drücken Sie die Taste **SELECT** bis Ø2 im Display erscheint



Drücken Sie die Taste **Σ**



Drücken Sie die Taste **SELECT** bis Ø3 im Display erscheint



Drücken Sie die Taste **Σ**



Drücken Sie die Taste **SELECT** sodass Ø1, Ø2, Ø3, und ΣW im Display erscheint. Es wird die Leistungssumme der drei Phasen angezeigt. Die Tasten **MAX▲** oder **MIN▼** schalten zwischen Leistung / Blindleistung und Leistungsfaktor / Scheinleistung um.

(2/3 Phasen 3 Leiter)

Verfahren Sie mit der Messung der 1. und 2. Phase wie oben beschrieben. (3 Phasen 4 Leiter)



Drücken Sie die Taste **SELECT** zweimal sodass Ø1, Ø2, und ΣW im Display erscheint. Es wird die Leistungssumme der zwei Phasen angezeigt. Die Tasten **MAX▲** oder **MIN▼** schalten zwischen Leistung / Blindleistung und Leistungsfaktor / Scheinleistung um.

Die maximal messbare Leistung ist 600 KW pro Phase und 1800 KW in der Summe der Phasen.

Um die Maximalleistung anzuzeigen, drücken Sie die Taste **MAX▲**.
Drücken Sie die Taste erneut und der aktuelle Wert wird angezeigt.
Um die Minimalleistung anzuzeigen, drücken Sie die Taste **MIN▼**.
Drücken Sie die Taste erneut und der aktuelle Wert wird angezeigt.

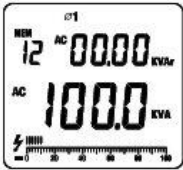
Die Summenfunktion kann nur in der oben beschriebenen Messfunktion angewendet werden.

Bei der Einphasenmessung oder beim Messbereichsüberlauf steht die Funktion Summe nicht zur Verfügung.

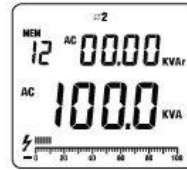
Wenn die Messung beendet ist entfernen Sie die Messleitungen zuerst vom Messobjekt und dann vom Messgerät.

5.1.5 Scheinleistung / Blindleistung

Schalten Sie das Messgerät ein und drücken Sie die Taste **MENU** so oft bis KVA / KVAR im Display zu sehen ist. Verbinden Sie nun die Messleitungen mit dem Messgerät und dem Messobjekt wie zur Messung von „Leistung / Phasenwinkel“ beschrieben. Zur Messung von 3 Phasen gehen sie analog zu der oben beschriebenen Messung vor.



Zur Messung der Phase 1 drücken Sie die Taste **SELECT** bis Ø1 im Display erscheint.



Zur Messung der Phase 2 drücken Sie die Taste **SELECT** bis Ø2 im Display erscheint



Zur Messung der Phase 3 drücken Sie die Taste **SELECT** bis Ø3 im Display erscheint.

Die Maximal messbare Leistung ist 600 KW pro Phase.

Um die Maximalleistung anzuzeigen, drücken Sie die Taste **MAX▲**. Drücken Sie die Taste erneut und der aktuelle Wert wird angezeigt. Um die Minimalleistung anzuzeigen, drücken Sie die Taste **MIN▼**. Drücken Sie die Taste erneut und der aktuelle Wert wird angezeigt.

Wenn die Messung beendet ist, entfernen Sie die Messleitungen zuerst vom Messobjekt und dann vom Messgerät.

5.1.6 Leistungsfaktor / Phasenwinkel

Schalten Sie das Messgerät ein und drücken Sie die Taste **MENU** so oft bis PF / PG im Display zu sehen ist. Verbinden Sie nun die Messleitungen mit dem Messgerät und dem Messobjekt wie zur Messung von „Leistung / Phasenwinkel“ beschrieben. Zur Messung von 3 Phasen gehen sie analog zu der oben beschriebenen Messung vor.



Zur Messung der Phase 1 drücken Sie die Taste **SELECT** bis Ø1 im Display erscheint.



Zur Messung der Phase 2 drücken Sie die Taste **SELECT** bis Ø2 im Display erscheint



Zur Messung der Phase 3 drücken Sie die Taste **SELECT** bis Ø3 im Display erscheint.

Wenn die Messung beendet ist, entfernen Sie die Messleitungen zuerst vom Messobjekt und dann vom Messgerät.

5.1.7 Leistung / Zeit

Schalten Sie das Messgerät ein und drücken Sie die Taste **MENU** so oft bis kWh / Time im Display zu sehen ist. Verbinden Sie nun die Messleitungen mit dem Messgerät und dem Messobjekt wie zur Messung von „Leistung / Phasenwinkel“ beschrieben. Zur Messung von 3 Phasen gehen sie analog zu der oben beschriebenen Messung vor.



Drücken Sie die Taste **SELECT** bis die zu messende Phase Ø1, Ø2 oder Ø3 im Display erscheint.

Mit der Taste **HOLD** können Sie den momentanen Wert im Display einfrieren. Die Messung läuft intern weiter. Beim erneuten drücken der Taste **HOLD** wird der aktuelle Messwert wieder angezeigt.

Die Messung wird bei Umschalten in einen anderen Messbereich oder nach 24 Stunden beendet.

Der Messbereich liegt zwischen 0 und 9999 kWh.

Mit der Taste **CLEAR** setzen Sie die Zeit auf 00:00 zurück.

Wenn die Messung beendet ist, entfernen Sie die Messleitungen zuerst vom Messobjekt und dann vom Messgerät.

Bei Fragen kontaktieren Sie bitte die PCE Deutschland GmbH.

Eine Übersicht unserer Messtechnik finden Sie hier: <http://www.warensortiment.de/messtechnik.htm>

Eine Übersicht unserer Messgeräte finden Sie hier: <http://www.warensortiment.de/messtechnik/messgeraete.htm>

Eine Übersicht unserer Waagen finden Sie hier: <http://www.warensortiment.de/messtechnik/messgeraete/waagen.htm>

6. Entsorgungshinweise

Zur Umsetzung der ElektroG (Rücknahme und Entsorgung von Elektro- und Elektronikaltgeräten) nehmen wir unsere Geräte zurück. Sie werden entweder bei uns wiederverwertet oder über ein Recyclingunternehmen nach gesetzlicher Vorgabe entsorgt.

WEEE-Reg.-Nr.DE69278128



Alle PCE-Produkte sind CE und RoHs zugelassen.