



PCE Deutschland GmbH
Im Langel 4
Deutschland
D-59872 Meschede
Tel: 029 03 976 99-0
Fax: 029 03 976 99-29
info@warensortiment.de
www.warensortiment.de

Bedienungsanleitung Elektrosmog - Messgerät PCE-EMF 823



Inhaltsverzeichnis

1	Einleitung.....	2
1.1	Lieferumfang	2
2	Sicherheit	2
2.1	Warnhinweise	3
3	Spezifikationen	3
3.1	Allgemeine Spezifikationen	3
3.2	Elektrische Spezifikation	4
4	Gerätebeschreibung.....	4
5	Betriebsanleitung.....	4
5.1	Messung der Elektromagnetischen Strahlung	4
5.2	Hold-Funktion	4
5.3	Max-/Min-Wert Speicher	4
5.4	Hintergrundbeleuchtung.....	5
5.5	Automatische Abschaltung deaktivieren	5
6	Wartung und Reinigung.....	5
6.1	Batteriewechsel	5
7	Entsorgung	5

1 Einleitung

Das Elektrosmog – Messgerät PCE-EMF 823 ist ein handliches Messgerät zur schnellen und einfachen Überprüfung der Stärke von Elektrosmog. Das PCE-EMF 823 ist für den Frequenzbereich von 30 bis 300 Hz konzipiert und ist somit ideal geeignet, um im Haushalt auftretende elektrische Felder, welche aufgrund der Netzfrequenz im 50 Hz Bereich liegen, aufzuspüren. Diese werden von z.B. Transformatoren oder Fernseher ausgestrahlt. Der Einsatz dieses Elektrosmog – Messgeräts muss in einer sauberen und trockenen Umgebung erfolgen.

1.1 Lieferumfang

- Elektrosmog – Messgerät PCE-EMF 823
- 9V Blockbatterie
- Bedienungsanleitung

2 Sicherheit

Bitte lesen Sie vor Inbetriebnahme des Gerätes die Bedienungsanleitung sorgsam durch. Schäden, die durch Nichtbeachtung der Hinweise in der Bedienungsanleitung entstehen, entbehren jeder Haftung.

2.1 Warnhinweise

- Dieses Messgerät darf nur in der in dieser Bedienungsanleitung beschriebenen Art und Weise verwendet werden. Wird das Messgerät anderweitig eingesetzt, kann es zu einer Gefahr für den Bediener sowie zu einer Zerstörung des Messgerätes kommen.
- Gerät keinen extremen Temperaturen, direkter Sonneneinstrahlung, extremer Luftfeuchtigkeit oder Nässe aussetzen.
- Das Öffnen des Gerätegehäuses darf nur von Fachpersonal der PCE Deutschland GmbH vorgenommen werden.
- Das Messgerät darf nie mit der Bedienoberfläche aufgelegt werden (z.B. tastaturseitig auf einen Tisch).
- Benutzen Sie das Messgerät nie mit nassen Händen.
- Es dürfen keine technischen Veränderungen am Gerät vorgenommen werden.
- Das Gerät sollte nur mit einem feuchten Tuch gereinigt werden. Keine Scheuermittel oder lösemittelhaltige Reinigungsmittel verwenden.
- Das Gerät darf nur mit dem von PCE Deutschland angebotenen Zubehör oder gleichwertigem Ersatz verwendet werden.
- Vor jedem Einsatz dieses Messgerätes, bitte das Gehäuse und die Messleitungen auf sichtbare Beschädigungen überprüfen. Sollte eine sichtbare Beschädigung auftreten, darf das Gerät nicht eingesetzt werden.
- Weiterhin darf dieses Messgerät nicht eingesetzt werden wenn die Umgebungsbedingungen (Temperatur, Luftfeuchte ...) nicht innerhalb der in der Spezifikation angegebenen Grenzwerten liegen.
- Das Messgerät darf nicht in einer explosionsfähigen Atmosphäre eingesetzt werden.
- Wenn die Batterie leer ist, (wird z. B. durch den Batterieindikator angezeigt) darf das Messgerät nicht mehr verwendet werden, da durch falsche Messwerte Lebensgefährliche Situationen entstehen können. Nachdem wieder volle Batterien eingesetzt wurden, darf der Messbetrieb fortgesetzt werden.
- Die in der Spezifikation angegebenen Grenzwerte für die Messgrößen dürfen unter keinen Umständen überschritten werden.
- Um einen sicheren Betrieb zu gewährleisten, vor Beginn der Messung immer überprüfen, ob der richtige Messbereich ausgewählt ist.
- Wenn das Messgerät über eine längere Zeit nicht eingesetzt werden soll, entfernen Sie bitte die Batterien, um eine Beschädigung durch ein Auslaufen der Batterie zu vermeiden.
- Bei Nichtbeachtung der Sicherheitshinweise, kann es zur Beschädigung des Gerätes und zu Verletzungen des Bedieners kommen

Bei Fragen kontaktieren Sie bitte die PCE Deutschland GmbH.

3 Spezifikationen

3.1 Allgemeine Spezifikationen

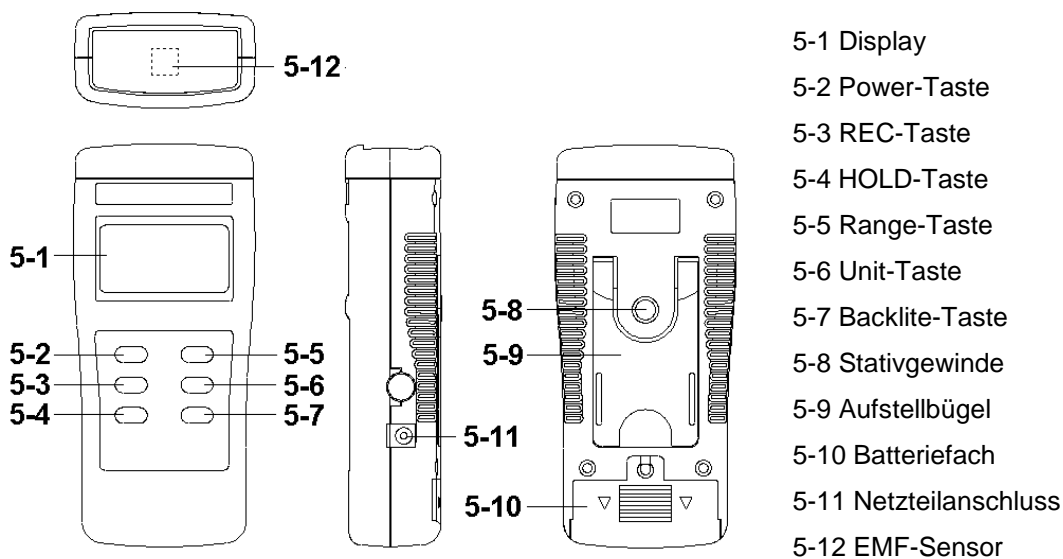
Anzeige	LCD-Anzeige: 48,8 mm x 25,3 mm mit Hintergrundbeleuchtung
Messgröße	Elektromagnetische Strahlung
Bandbreite	30 – 300 Hz
Anzahl der Achsen	1 Achse
Überlaufanzeige	Im Display erscheint: ' - - - - .
Messrate	ca. 1 Sekunde
Energieversorgung	9V Blockbatterie oder Netzteil (9 V DC)
Leistungsaufnahme	ca. 5 mA (ohne Hintergrundbeleuchtung)
Automatische Abschaltung	nach ca. 10 min.
Umgebungsbedingunge	0 ... 50 °C < 80 %
Abmessungen	152 x 69 x 36,3 mm
Gewicht	216 g

3.2 Elektrische Spezifikation

Messbereich	Auflösung	Genauigkeit
20 μT	0,01 μT	$\pm (4 \% + 3 \text{ dgt.})$
200 μT	0,1 μT	$\pm (5 \% + 3 \text{ dgt.})$
2000 μT	1 μT	$\pm (10 \% + 5 \text{ dgt.})$
200 mG	0,1 mG	$\pm (4 \% + 3 \text{ dgt.})$
2000 mG	1 mG	$\pm (5 \% + 3 \text{ dgt.})$
20000 mG	10 mG	$\pm (10 \% + 80 \text{ mG})$

Die Angegebenen Genauigkeiten gelten für den Frequenzbereich 50 – 60 Hz.

4 Gerätebeschreibung



5 Betriebsanleitung

5.1 Messung der Elektromagnetischen Strahlung

- 1) Schalten Sie das Elektrosmog – Messgerät ein, indem Sie die Power-Taste betätigen. Wählen Sie mit Hilfe der Range-Taste den passenden Messbereich (lässt sich der Messwert nicht vorher abschätzen, wählen Sie den höchstmöglichen Messbereich, und verringern Sie diesen wenn notwendig)
Wählen Sie mit der Unit-Taste die gewünschte Einheit
- 2) Führen Sie das Messgerät mit der Hand langsam auf das Messobjekt zu, bis Sie dieses berühren. Lesen Sie im Display den Messwert ab.
- 3) Ändern Sie die Position und den Winkel des Messgerätes zum Messobjekt.
- 4) Es ist vom höchsten angezeigtem Messwert auszugehen

5.2 Hold-Funktion

Betätigen Sie während der Messung die HOLD-Taste, um den gerade angezeigten Messwert festzuhalten. Es wird „HOLD“ im Display angezeigt. Um die Funktion zu verlassen, betätigen Sie erneut die HOLD-Taste.

5.3 Max-/Min-Wert Speicher

Um den maximalen bzw. minimalen Messwert aufzuzeichnen, betätigen Sie bitte die REC-Taste. Nach Betätigung der REC-Taste erscheint „REC“ im Display und nun wird intern der höchste und niedrigste Wert gespeichert. Um die Messung zu beenden und die Werte anzuzeigen betätigen Sie erneut die REC-Taste. Nun wechseln Sie mit jedem Druck auf die REC-Taste zwischen dem Max-Wert (im Display wird

„MAX“ angezeigt) und Min-Wert (Im Display erscheint „MIN“) . Um die Messung fortzusetzen, betätigen Sie die HOLD-Taste. Halten Sie die REC-Taste 2 Sekunden gedrückt um den Speicher-Modus zu beenden.

5.4 Hintergrundbeleuchtung


Um die Hintergrundbeleuchtung Ein- oder Auszuschalten, betätigen Sie die Backlite-Taste.

5.5 Automatische Abschaltung deaktivieren

Das Elektrosmog – Messgerät besitzt eine automatische Abschaltung. Diese schaltet das Messgerät ab, wenn 10 Minuten keine Taste betätigt wurde. Um eine automatische Abschaltung zu verhindern, aktivieren Sie mit der REC-Taste den Speicher-Modus.

6 Wartung und Reinigung

6.1 Batteriewechsel

Wird  im Display angezeigt, muss die Messung unterbrochen und die Batterie ausgetauscht werden. Führen Sie bitte folgende Schritte aus:

- Lösen Sie die Schraube am Batteriefachdeckel und entfernen Sie diese
- Tauschen Sie die Batterie gegen einen gleichwertigen Ersatz
- Setzen Sie den Batteriefachdeckel wieder ein und fixieren Sie diesen mit der Schraube

7 Entsorgung

Batterien dürfen aufgrund der enthaltenen Schadstoffe nicht in den Hausmüll entsorgt werden. Sie müssen an dafür eingerichtete Rücknahmestellen zu Entsorgung weitergegeben werden.

Zur Umsetzung der ElektroG (Rücknahme und Entsorgung von Elektro- und Elektronikaltgeräten) nehmen wir unsere Geräte zurück. Sie werden entweder bei uns wiederverwertet oder über ein Recyclingunternehmen nach gesetzlicher Vorgabe entsorgt.

Bei Fragen kontaktieren Sie bitte die PCE Deutschland GmbH.

Eine Übersicht unserer Messtechnik finden Sie hier: <http://www.warensortiment.de/messtechnik.htm>

Eine Übersicht unserer Messgeräte finden Sie hier: <http://www.warensortiment.de/messtechnik/messgeraete.htm>

Eine Übersicht unserer Waagen finden Sie hier: <http://www.warensortiment.de/messtechnik/messgeraete/waagen.htm>

WEEE-Reg.-Nr.DE69278128



Unsere Geräte sind CE
und RoHS konform.