

Bedienungsanleitung

PCE-G28 EMF TESTER

- I. Einführung**
- II. Anwendung**
- III. Sicherheitshinweise**
- IV. Technische Daten**
- V. Funktionalitäten**
- VI. Messvorbereitung/Messung**
- VII. Empfehlung**
- VIII. Batteriewechsel**

I. Einführung

- Elektromagnetische Feldvermessung mittels drei Achsen (x-, y-, z - Richtung).
- Die EMF- Prüfvorrichtung ist entworfen für ein schnelles, zuverlässiges und einfaches Messen.
- Das Messgerät 3 D EMF ist für die Messung von elektromagnetischer Feldstärke, für das Aufspüren von Stromleitungen, für die elektrischen Messungen an elektrischen Geräten im Haushalt, wie auch in der Industrie vorgesehen.
- Die Messung kann in 3 Bereichen erfolgen:
 - 20 Mikro Tesla
 - 200 Mikro Tesla
 - 2000 Mikro Tesla.
- Das Messgerät 3 D EMF ist ein kosteneffektives Handmessgerät, das kalibriert werden kann, um die elektromagnetische Feldstärke in den Bereichen zwischen 30 Hz und 300 Hz messen zu können.
- Das Messgerät 3 D EMF besitzt ein sehr großes LCD-Display.
- Der Sensorkopf ist austauschbar.
- Sehr einfache Inbetriebnahme.
- Versorgungsspannung DCS 9V.
- Ein sehr widerstandsfähiges Gehäuse.

II. Anwendung

- Das Messgerät 3 D EMF ist speziell für die Messung der Strahlung der elektromagnetischen Feldstärke, die durch Stromleitungen, Computermonitore, Fernsehapparate, Transformatore, Magnetabscheider und viele andere Geräte erzeugt wird, vorgesehen.

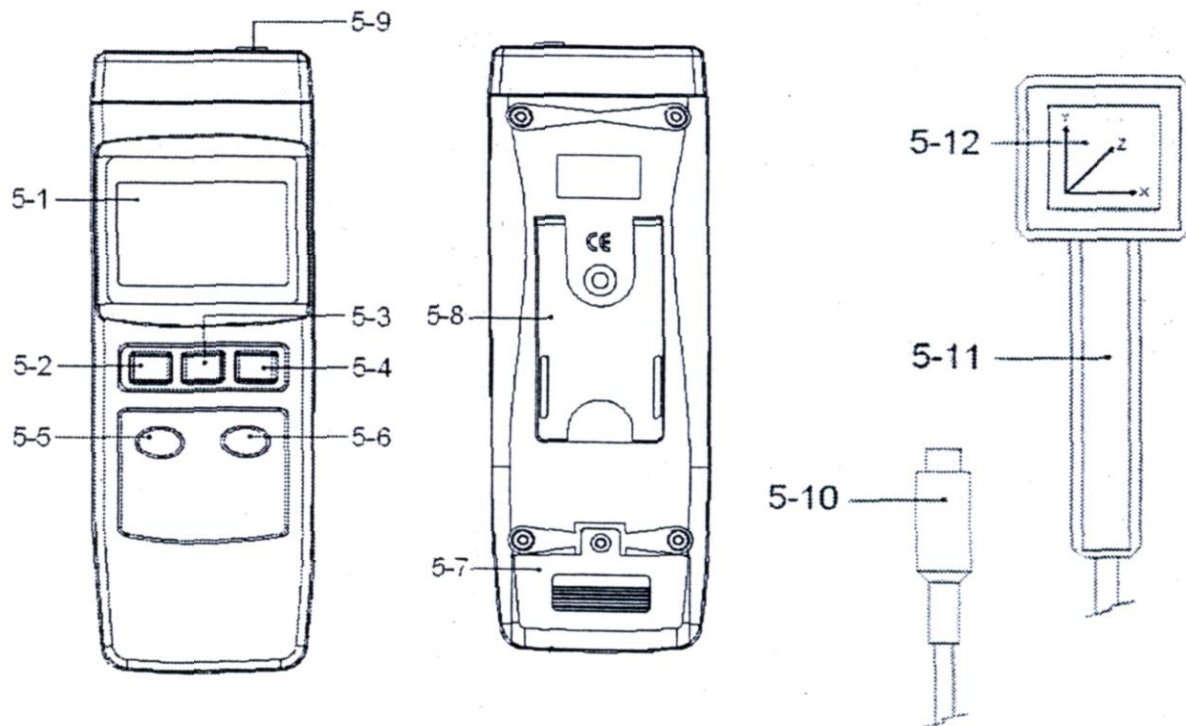
III. Sicherheitshinweise

- Vermeiden Sie einen längeren Aufenthalt im gefährlichen Strahlungsbereich.
- Längerer Aufenthalt im gefährlichen Strahlungsbereich kann zur Leukämie bei Kindern und Krebserkrankungen führen.

IV. Technische Daten

Display	LCD, 3 ½ Stellen LCD Größe: 55mm x 47mm Max. Anzahl der Zählimpulse 1999
Strahlungsbereich	micro Tesla: 20 micro Tesla / 0,01 micro Tesla 200 micro Tesla / 0,1 micro Tesla 2000 micro Tesla / 1 micro Tesla
	milli-Gauss: 200 milli-Gauss / 0,1 milli-Gauss 2,000 milli-Gauss / 1 milli-Gauss 20,000 milli-Gauss / 10 milli-Gauss
Anzahl der Messachsen	Drei Achsen; (X,Y,Z) Richtung Um eine der 3- Achsen zu wählen, drücken Sie den entsprechenden Knopf.
Frequenz	30 Hz bis 300Hz
Genauigkeit	± (4% + 3d) @ 20 micro Tesla Strahlung @ 200 milli Gauss Strahlung
	± (5% + 3d) @ 200 micro Tesla Strahlung @ 2,000 milli Gauss Strahlung
	± (10% + 5d) @ 2,000 micro Tesla Strahlung @ 20,000 milli Gauss Strahlung
Eingang	Siehe Display "1"
Messrate	Approx. 0,4 sec.
Umgebungstemperatur	0°C bis 50 °C / (32°F bis 122°F)
Umgebungsfeuchte	< 85% r.F.
Gewicht	460 g (ink. Batterie)
Abmessungen	195 x 68 x 30 mm, Sensorkopf: 70 x 58 x 220mm
Kabellänge	930 mm

V. Funktionalitäten



5-1 LCD - Display

5-2 Ein/Aus- Taste

5-3 Modus- Taste

5-4 XYZ- Wahltaste

5-5 Einheiten- Auswahltaste

5-6 Messbereichs- Taste

5-7 Batteriefach

5-8 Halterung

5-9 Befestigung- Sensorkopf

5-10 Stecker- Sensorkopf (**Achtung!** Bitte mit dem Pfeil im Vordergrund anschliessen.)

5-11 Griff- Sensorkopf

5-12 Fühler- Sensorkopf

VI. Messvorbereitung/Messung

1. Schalten Sie das Messgerät, durch das Drücken der Ein/Aus "POWER" (5-2) Taste ein .
2. Wählen Sie die von Ihnen gewünschte Messeinheit aus, indem Sie die Einheiten-Auswahltaste "UNIT" (5-5) drücken.
3. Wählen Sie den Messbereich (Dezimalstellen) mit der Messbereichs-Taste ,"RANGE" (5-6).
4. Wählen Sie die Messachse X,Y oder Z mit der XYZ- Wahl taste (5-4).
5. Halten Sie den Sensor-Kopf (5-12) am Sensor-Griff (5-11) in Richtung des zu abtastenden Gerätes bis die Messung erfolgt.
6. Wenn Sie Ihre Messung stoppen wollen, drücken Sie die Modus-Taste "HOLD" (5-3).
7. Um die Messung rückgängig machen zu können, drücken Sie 2-Mal nacheinander die Modus-Taste "HOLD".

VII. Empfehlung

Es wird empfohlen, das elektromagnetische Feld in Ihrer Umgebung in regelmäßigen Abständen zu messen, um die versteckte Strahlung in gefährdeten Bereichen Ihrer Umwelt rechtzeitig zu lokalisieren und dementsprechend schnell zu beseitigen.

VIII. Batteriewechsel

1. Wenn die linke Ecke der LCD-Anzeige anfängt zu blinken, ist es notwendig die Batterie zu wechseln.
2. Die Batterie wird wie folgt ausgewechselt; legen Sie das Gerät mit der Vorderseite auf eine weiche Unterlage und öffnen Sie den schwarzen Batteriedeckel (5-7) auf der Rückseite des Gerätes durch lösen der mittleren Sicherungsschraube mit einem Schraubendreher. Tauschen Sie die leere Batterie gegen eine baugleiche, neue Batterie aus und schließen Sie das Gerät wieder.

Für Rückfragen oder Fragen zur Kalibrierung, sprechen Sie uns bitte an:
PCE Deutschland GmbH

Zur Umsetzung der ElektroG (Rücknahme und Entsorgung von Elektro- und Elektronikaltgeräten) nehmen wir unsere Geräte zurück. Sie werden entweder bei uns wiederverwertet oder über ein Recyclingunternehmen nach gesetzlicher Vorgabe entsorgt.

WEEE-Reg.-Nr. 69278128



Alle PCE-Produkte sind CE
und RoHS zugelassen.