

www.warensortiment.de



PCE Deutschland GmbH
Im Langel 4
D-59872 Meschede
Deutschland
Tel: 01805 976 990*
Fax: 029 03 976 99-29
info@warensortiment.de
www.warensortiment.de

*14 Cent pro Minute aus dem dt.
Festnetz, max. 42 Cent pro Minute
aus dem dt. Mobilfunknetz.

Bedienungsanleitung Hitzedraht – Anemometer PCE-009



Version 1.1
28.09.2011

Inhaltsverzeichnis

1. Sicherheit.....	3
2. Technische Daten.....	3
3. Funktionalitäten	5
4. Messung.....	6
4.1 Messung der Luftströmung und Temperatur	6
4.2 Messung des Volumenstromes	6
A) Volumenstrommessung	6
B) Nullpunkt-Kalibrierung des Anemometers	7
4.3 Externer Temperaturfühler	7
4.4 „DATA-HOLD“ - Funktion	7
4.5 Aufnahme von „MAX/MIN“ - Werten	7
4.6 Datenspeicher	7
5. Weitere Einstellmöglichkeiten (Auto Power Off, Temp.- einheit)	8
6. Datenübertragung zum PC	9
7. Batteriewechsel	9
8. System Reset	9

1. Sicherheit

Bitte lesen Sie vor Inbetriebnahme des Gerätes die Bedienungsanleitung sorgsam durch. Schäden, die durch Nichtbeachtung der Hinweise in der Bedienungsanleitung entstehen, entbehren jeder Haftung.

- maximal zulässige Eingangswerte dürfen nicht überschritten werden
- das Gerät darf nur im zugelassenen Temperaturbereich verwendet werden
- starke Erschütterungen sind zu vermeiden
- bei Nichtgebrauch muss der Sensor mittels der Schutzkappe verschlossen werden
- das Gerät darf nicht in der Nähe starker elektrischer Felder (Transformatoren, Hochspannungen, Motoren) betrieben werden
- stabilisieren Sie das Gerät vor Inbetriebnahme auf die Umgebungstemperatur (Temperaturgleichheit Gerät zu Umgebungsbedingungen)
- ein Öffnen des Gerätegehäuses darf nur von Fachpersonal der PCE Deutschland GmbH vorgenommen werden
- das Gerät darf nie mit der Bedienoberfläche aufgelegt werden (nie: z.B. tastaturseitig auf einen Tisch)
- es dürfen keine technischen Veränderungen am Gerät vorgenommen werden
- das Gerät sollte nur mit einem feuchten Tuch gereinigt werden / nur pH-neutrale Reinigungsmittel verwenden (bei der Reinigung darf nie Feuchtigkeit in das Geräteinnere gelangen, da die Elektronik sonst Schaden nimmt)

WICHTIG :

Bevor Sie die Teleskopstange benutzen und ausziehen ist darauf zu achten dass das Messkabel leichtgängig in das untere Ende der Teleskopstange geführt werden kann. Das heißt, beim Ausziehen der Teleskopstange nicht am Kabel anfassen, das Kabel auf Verknotungen und Verdrillungen kontrollieren.

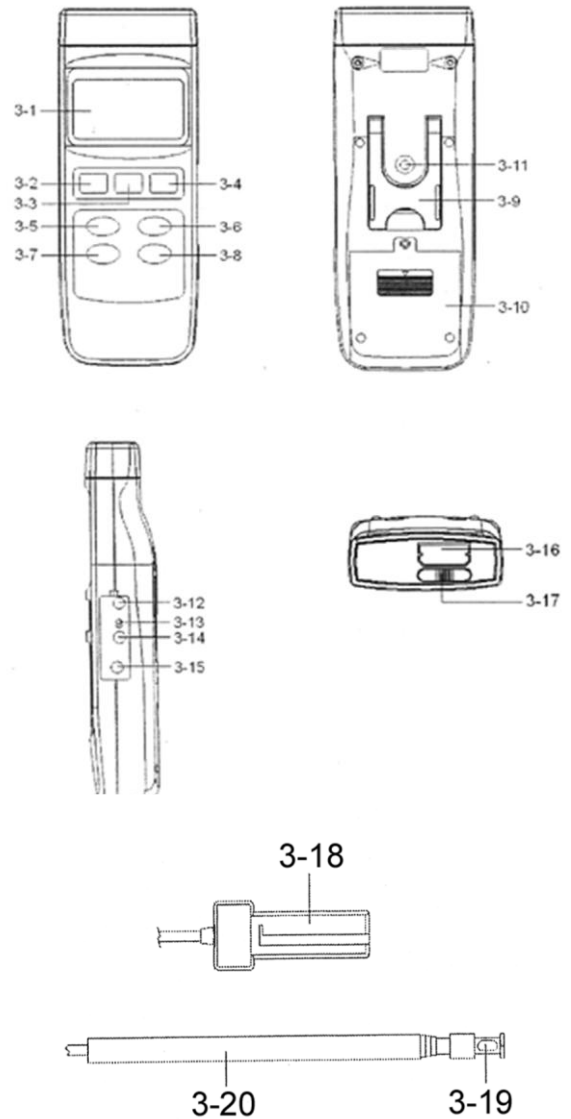
2. Technische Daten

Luftstrom			
Messung in ...	Messbereich	Auflösung	Genauigkeit
m/s	0,2 ... 20,0 m/s	0,1 m/s	±(0,5% + a) vom Messwert oder ±(1%+a) vom Messbereich
km/s	0,7 ... 72,0 km/s	0,1 km/s	
Mile/h	0,5 ... 44,7 mph	0,1 mph	
Knoten	0,4...38,8 kt	0,1 kt	
Fuß/min.	40 ... 3940 ft/min	1 ft/min	
a = 0,1 m/s, 0,3 km/s, 0,2 mph, 0,2 kt, 20 ft/min			
Bemerkung: Knoten – Nautische Meilen pro Stunde			

Volumenstrom			
Messung in ...	Messbereich	Auflösung	Flächenbereich
CMM (m ³ /min)	0...36000 m ³ /min	0...9 / 0,001 10...99 / 0,01 100...999 / 0,1 >1000 / 1	0,001...30,0 m ²
CFM (ft ³ /min)	0...1271200 ft ³ /min	0...999 / 0,01 1000...9999 / 0,1 10000...99999 / 1 100000...999999 / 10 >1000000 / 100	0,01...322,91 ft ²
Temperatur			
Messbereich	Auflösung	Genauigkeit	
0...50 °C 32...122 °F	0,1°C 0.1°F	± 0,8 °C ± 1,5 °F	
Hitzedrahtsensor	Glasperlenwiderstand		
Schnittstelle	RS-232		
Software	englischsprachig auf CD-ROM		
Anzeige	LCD-Display, 58 x 34 mm		
Umgebungsbedingungen	0 ... +50 °C / < 80 % r.F.		
Betriebsversorgung	4 x AA-Batterie(für das Gerät)oder über 9V-Netzadapter CR2032 Knopfzelle (für die interne Uhr)		
Abmessung	Gerät: 205 x 76 x 37 mm (HxBxT) Teleskopstange: 12 mm x 950 mm (ØxL)		
Gewicht	406 g inkl. Batterien		

3. Funktionalitäten

- 3-1 LCD-Anzeige
- 3-2 Ein-/ Ausschalttaste
- 3-3 „HOLD“- Halte-Taste (ESC Taste)
- 3-4 „REC“-Aufnahme-Taste (Enter Taste)
- 3-5 „▲“-Aufwärtstaste
- 3-6 „FUNCTION“-Auswahl der Messfunktion
- 3-7 „▼“- Abwärtstaste
- 3-7 „SEND“-Taste (Uhrzeit Taste)
- 3-8 „SET“- Taste (Logger Taste)
- 3-9 „STAND“-Ständer
- 3-10 Batteriefach-/ Deckel
- 3-11 Stativ-Befestigungsbuchse
- 3-12 Einstellschraube für Displayhelligkeit
- 3-13 „RESET“-Schalter
- 3-14 RS-232-Ausgang
- 3-15 9V-Adapterbuchse für Netzteil
- 3-16 Sensoreingangsbuchse (daneben
K-Typ-Buchse für externen Temp.-fühler)
- 3-17 Arretierungsschalter für Sensorstecker
- 3-18 Sensoreingangsstecker
- 3-19 Sensorkopf
- 3-20 Teleskopstange



4. Messung

Wenn Sie keine Messungen durchführen schützen Sie den empfindlichen Hitzedrahtsensor indem Sie die Schutzkappe über die Sensoröffnung schieben. Die Schutzkappe befindet sich dann in der oberen Position am Sensorkopf.

Wichtig :

Berühren Sie den Hitzdraht- und Temperatursensor nicht mit den Fingern oder mit anderen festen Gegenständen, wie z.B.: Werkzeugen etc. Die Sensoren können dadurch beschädigt werden.

Bevor Sie eine Strömungsmessung durchführen können schieben Sie die Schutzkappe ganz nach unten. Beide Sensoren müssen mit der Umgebungsluft in Berührung kommen. Am Sensorkopf befindet sich eine Markierung (weißer Punkt). Diese Markierung muss in Richtung der zu messenden Luftströmung gehalten werden. Verbinden Sie nun den Sensor mit dem Gerät indem Sie den Sensorstecker (3-18) in die entsprechende Öffnung (3-17) am Gerät. Wenn Sie den Sensorstecker eingesteckt haben arretieren Sie ihn indem Sie Schiebeschalter (3-17) nach rechts schieben. Beachten Sie, bevor Sie den Stecker (3-18) wieder aus dem Gerät entnehmen wollen den Schiebeschalter (3-17) nach links zu schieben.

Schalten Sie das Gerät ein mit einem Druck auf den blauen „Power“ Knopf (3-2). Das Gerät führt im Anschluss eine Selbstdiagnose durch. Nach Beendigung werden im oberen Teil des Displays Strömungsdaten angezeigt, im unteren linken Teil wird die Temperatur angezeigt.

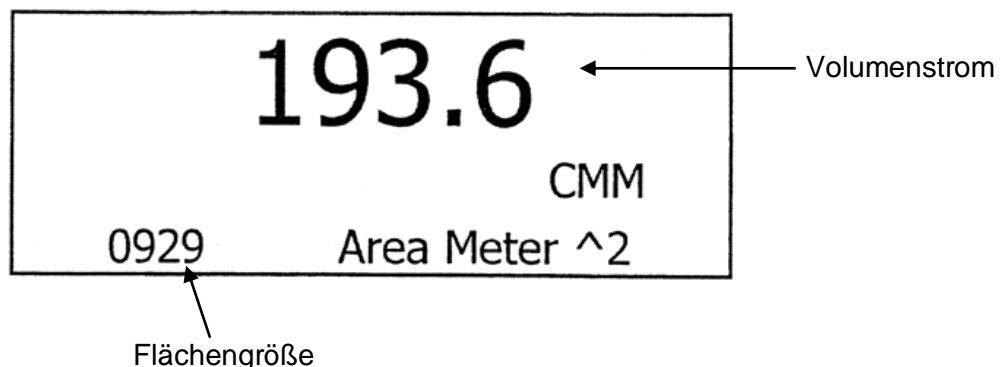
4.1 Messung der Luftströmung und Temperatur

Zur Messung der Luftströmung schieben Sie die Schutzkappe, wie oben beschrieben ganz nach unten. Halten Sie die Teleskopstange in der Hand und ziehen Sie die Teleskopstange auf die gewünschte Länge. Beachten Sie die oben beschriebene Handhabung beim Ausziehen der Teleskopstange. Halten sie die Teleskopstange in die Luftströmung die sie messen möchten achten Sie darauf das sich die weiße Markierung in der Luftströmungsrichtung befindet. Im Display wird nun die Strömungsgeschwindigkeit im oberen Teil angezeigt, im unteren Teil wird die Lufttemperatur der vorbeiströmenden Luft angezeigt. Im unteren rechten Teil des Displays wird die Einheit angezeigt.

4.2 Messung des Volumenstromes

A) Volumenstrommessung

- 1) Stecken Sie den Sensorstecker (3-18) in die Steckeröffnung (3-17). Achten Sie auf die Nut am Stecker diese muss sich auf der Vorderseite des Gerätes befinden. Arretieren Sie die den Stecker in dem Sie den Schiebeschalter (3-16) nach rechts schieben.
- 2) Schalten Sie das Gerät ein indem Sie auf den „Power“ – Knopf (3-2) drücken.
- 3) Drücken Sie die Taste „FUNCTION“ (3-6) bis im Display „CMM“ oder „CFM“ angezeigt wird. Das Display für „CMM“ sieht folgendermaßen aus:



- 4) Im unteren Teil des Displays wird die eingestellte Flächengröße [m²] angezeigt

- 5) Halten Sie nun die Teleskopstange (3-20) in den zu messenden Luftstrom, achten Sie darauf das die weiße Markierung in Strömungsrichtung ausgerichtet ist. Im Display wird nun der gemessene Volumenstrom angezeigt.

B) Nullpunkt-Kalibrierung des Anemometers

Drücken Sie die Taste „FUNCTION“ (3-6) bis im Display m/s, Ft/min, Km/h, Knots oder Mile/h angezeigt wird. Schieben Sie die Schutzkappe am Sensorkopf über den Hitzedrahtsensor bis dieser komplett abgedeckt ist. Die Schutzkappe befindet sich in der oberen Stellung. Drücken Sie dann die Taste „▼“ (3-5) und halten Sie die Taste ca. 2 Sek. lang gedrückt. Lassen Sie die Taste los im Display wird dann „0“ angezeigt.

4.3 Externer Temperaturfühler

Um einen externen Temperaturfühler anzuschließen müssen Sie vorher den Strömungssensor (3-18) entfernen und den Schacht (3-17) verriegeln. Jetzt kann ein K-Typ-Fühler (oder J-Typ) mit Miniaturstecker eingesteckt werden. Nun das Gerät einschalten und die Funktions-Taste drücken bis „K type“ im Display erscheint. Bei angeschlossenem J-Typ-Fühler bis „J type“ im Display erscheint.

4.4 „DATA-HOLD“ – Funktion

Während der Messung die Taste „HOLD“ (3-3) drücken, der momentane Messwert bleibt im Display angezeigt und im oberen Teil wird „HOLD“ angezeigt. Durch erneutes Drücken der Taste „HOLD“ (3-3) gelangen Sie in den normalen Messmodus zurück.

4.5 Aufnahme von „MAX/MIN“ – Werten

Die Aufnahmefunktion speichert den Maximal- bzw. Minimal-Wert. Um die Aufnahmefunktion zu starten drücken Sie Taste „REC“ (3-4). Im Display erscheint die Anzeige „REC“. Drücken Sie die „REC“- Taste erneut wird der höchste Wert angezeigt der seit dem Aufnahmestart gemessen wurde. Im Display erscheint „MAX REC“. Um diesen Wert zu löschen drücken Sie die „HOLD“-Taste (3-3). Im Display erscheint nur noch „REC“ und die Messung läuft weiter. Drücken Sie zweimal die Taste „REC“ (3-4) wird der niedrigste Wert angezeigt, im Display erscheint „MIN REC“. Um diesen Wert zu löschen drücken Sie die Taste „HOLD“ (3-3). Im Display wird nur noch „REC“ angezeigt und die Messung läuft weiter. Drücken Sie die Taste „REC“ (3-4) und halten diese 2 Sek. lang gedrückt beenden Sie die Aufnahme Funktion. Und alle gespeicherten MAX-/MIN- Werte werden gelöscht.

4.6 Datenspeicher

Die Datenlogger Funktion speichert bis zu 16.000 Werte mit Angabe von Uhrzeit und Datum. Die Funktionen laufen wie folgt:

- A) Drücken Sie die Logger-Taste (3-8) und das Speicherintervall wird angezeigt.
- B) Drücken Sie die REC-Taste (3-4) um in die Datenlogger-Funktion zu gelangen, eine REC-Symbol erscheint im Display.
- C) **Automatische Aufzeichnung:** Mit der Logger-Taste (3-8) starten Sie die automatische Aufzeichnung der Messwerte, neben dem REC-Symbol erscheint ein DATA-Symbol. Je nach Speicherintervall erscheint bei jeder Speicherung ein „Recording“ unten rechts im Display
- D) **Manuelle Aufzeichnung:** Wenn der Speicherintervall auf 0 Sekunden gesetzt ist (siehe hierzu Kapitel 5), wird immer nur ein Wert gespeichert, sobald Sie die Logger-Taste drücken. Im Display erscheint ebenfalls REC, DATA und Recording
- E) Wenn der Speicher voll ist, erscheint „Full“ im Display.
- F) Wenn Sie während der automatischen Aufzeichnung die Logger-Taste drücken, stoppt die Aufnahme, das „Data“ Symbol erlischt. Bei erneutem Drücken der Taste startet die Aufnahme erneut.

5. Weitere Einstellmöglichkeiten (Auto Power Off, Temp.- einheit...)

Bevor Sie nachfolgend beschriebene Funktion nutzen können stellen Sie sicher das die „HOLD“ und „REC“ Funktion deaktiviert ist. Im Display wird nicht „HOLD“ oder „REC“ angezeigt. Drücken Sie Taste „SET“ (3-8) und halten diese 2 Sek. lang gedrückt, nun befinden Sie sich im Einstellmodus. Wenn Sie sich im Einstellmodus befinden können Sie durch erneutes Drücken der Taste „SET“ (3-8) zu folgenden Funktionen gelangen:

- | | |
|-------------------|--|
| - Memory Space | - Verfügbarer Speicherplatz |
| - Clear Memory | - Speicher löschen |
| - Date / Time Set | - Datum / Zeit einstellen |
| - Sample Time | - Aufzeichnungsintervall einstellen |
| - Auto-Power-Off | - Auto-Power-Off aktivieren / deaktivieren |
| - Temp. Unit | - Temperatureinheit auswählen |
| - Default Vel. | - Geschwindigkeitseinheit auswählen |
| - Default FLOW | - Volumenstromeinheit auswählen |
| - Area | - Querschnittsfläche eingeben |
| - ESC | - Finish (Einstellmodus verlassen) |

Für alle Menüs gilt folgende Tasten-Belegung:

ESC Taste (3-3), Enter Taste (3-4), ▲ –Taste (3-5), ▼ –Taste (3-6), SET-Taste (3-8), SEND-Taste (3-7). Mit der ESC-Taste (3-3) kommen Sie immer aus dem Einstellmodus heraus.

Verfügbarer Speicherplatz

Drücken Sie die SET-Taste für 2 Sekunden, Sie sehen direkt die Anzahl der gespeicherten Daten. Durch Drücken der ESC-Taste verlassen Sie das Menü

Speicher löschen

Drücken Sie im „Clear Memory“-Menü die Enter-Taste und bestätigen Sie nochmals mittels der Enter-Taste, durch Drücken der ESC-Taste verlassen Sie wiederum das Menü

Datum / Uhrzeit Stellen

Benutzen Sie die ▲ –Taste (3-5), ▼ –Taste (3-6), um das Datum / die Uhrzeit zu stellen. Mit der Enter-Taste bestätigen Sie den Wert, die nächste Stelle kann eingestellt werden. Die Reihenfolge ist: Jahr, Monat, Tag, Stunde, Minute, Sekunde. Durch Drücken der ESC-Taste speichern Sie die Daten und verlassen das Menü.

Aufzeichnungsintervall einstellen

Wie beim Einstellen der Uhrzeit benutzen Sie bitte die ▲ –Taste (3-5), ▼ –Taste (3-6) und bestätigen Sie mit der Enter-Taste. Verlassen mit der ESC-Taste.

Auto-Power-Off aktivieren / deaktivieren

Die Auto-Power-Off-Funktion wird mit der ▲ –Taste (3-5) und der ▼ –Taste (3-6) eingestellt. „1“ bedeutet die Auto-Power-Off Funktion ist aktiviert, „0“ bedeutet die Funktion ist deaktiviert.

Temperatureinheit auswählen

Ebenfalls über die ▲ –Taste (3-5) und ▼ –Taste (3-6) lässt sich die Temperatureinheit auswählen. „1“ für Grad Fahrenheit, und „0“ für Grad Celsius.

Geschwindigkeitseinheit auswählen

Über die Tasten ▲ (3-5) und ▼ (3-6) können Sie m/s, Ft/min, km/h, Knoten und Mile/h auswählen, mit der Enter-Taste bestätigen, mit der ESC-Taste das Menü verlassen

Volumenstromeinheit auswählen

Hier können Sie Kubikmeter CMM und Kubikfuss CFM wählen.

Querschnittsfläche eingeben

Benutzen Sie die ▲ –Taste (3-5), ▼ –Taste (3-6) um die Fläche einzugeben, mit der Send-Taste (3-7) springen Sie zur nächsten Stelle. Anschließend bestätigen Sie mit der Enter-Taste und verlassen das Menü über die ECS-Taste. Je nachdem was Sie für eine Volumenstromeinheit ausgewählt haben, können Sie die Fläche nur in der gleichen Einheit angeben.

Finish (Einstellmodus verlassen)

Das Menü können Sie jederzeit über das ESC-Taste verlassen.

6. Datenübertragung zum PC

Bevor Sie Daten aus dem Messwertspeicher zu einem Computer übertragen können, vergewissern Sie sich, dass die Funktionen „REC“ und „HOLD“ deaktiviert sind. Dieses erkennen Sie daran, dass im Display nicht die Anzeige erscheint „REC“ , rechts oben oder „HOLD“ in der oberen Mitte des Displays. Wenn diese Voraussetzungen erfüllt sind verbinden Sie das Messgerät über das Schnittstellenkabel mit dem Computer. Starten Sie die Software „DL2005“ und bereiten Sie die Software für den Empfang der Daten vor. Einzelheiten hierzu finden Sie in der Anleitung zur Software. Drücken Sie dann den Knopf „SEND“(3-7) und halten diesen für ca. 2 sek. gedrückt, in der Anzeige unten rechts erscheint „Transmit mode!“. Wählen Sie nun mit den Pfeiltasten die gewünschte Datensatzgruppe aus, diese wird im Wechsel mit dem ersten Wert der Datensatzgruppe im Display angezeigt. Wenn Sie nun den Knopf „SEND“(3-7) erneut drücken, erscheint unten rechts die Anzeige „Sending Data!“ und die Daten werden an den Computer gesendet. Wenn der Datentransfer erfolgreich abgeschlossen ist wechselt die Anzeige wieder in „Transmit mode“. Sie können jetzt entweder eine andere Datensatzgruppe senden oder das Menü über die Taste „ESC“ (3-3) verlassen. Das Gerät wechselt nun wieder in den normalen Messmodus.

Um das Gerät mit der Online Software „Datalogger“ zu betreiben verbinden Sie das Gerät mit dem Schnittstellenkabel. Die Daten werden nun kontinuierlich an einen Computer gesendet. Die Aufnahme der Daten wird mit der Software realisiert. Für die Speicherung der Daten erhalten Sie nähere Auskünfte in der Anleitung zur Software.

7. Batteriewechsel

Wenn in der linken Ecke des Displays das Batteriezeichen erscheint, dann ist es not-wendig die Batterien (4 x 1,5 V) auszutauschen.

1. Lösen Sie zunächst die Schraube und entfernen Sie dann bitte den Batteriefach-deckel (3-7) durch Abziehen nach hinten.
2. Entnehmen Sie die alten Batterien und legen Sie neue Batterien ein.
3. Verschließen Sie das Batteriefach wieder mit dem Deckel (darauf achten, dass das Kabel nicht eingeklemmt wird) und drehen Sie die Schraube wieder ein.

8. System Reset

Wenn irgendwelche ungewöhnlichen Fehler am Gerät auftreten sollten, versuchen Sie bitte zunächst das Hitzedrahtanemometer zu „resetten“. Dazu drücken Sie bitte mit einem spitzen Gegenstand in die „Reset-Öffnung“ (3-13), und halten diesen Knopf gedrückt während Sie das Gerät einschalten.

Für Rückfragen oder Fragen zur Kalibrierung, sprechen Sie uns bitte an:

PCE Deutschland GmbH

Eine Übersicht aller Messgeräte finden Sie hier: <http://www.warensortiment.de/messtechnik.htm>

Eine Übersicht aller Messgeräte finden Sie hier: <http://www.warensortiment.de/messtechnik/messgeraete.htm>

Eine Übersicht aller Waagen finden Sie hier: <http://www.warensortiment.de/messtechnik/messgeraete/waagen.htm>

Zur Umsetzung der ElektroG (Rücknahme und Entsorgung von Elektro- und Elektronikaltgeräten) nehmen wir unsere Geräte zurück. Sie werden entweder bei uns wiederverwertet oder über ein Recyclingunternehmen nach gesetzlicher Vorgabe entsorgt.

WEEE-Reg.-Nr. DE69278128



Alle PCE-Produkte sind CE
und RoHs zugelassen.