



Antivibrationstisch PCE-AVT 1

Anti-Vibrationstisch für genaue Wiegeergebnisse / Marmorplatte /
Konstruktion Stahl lackiert / Tischbreite 700 mm / Tischplatte lackierte MDF Platte

Dieser Anti-Vibrationstisch hilft auftretende Vibrationen zu dämpfen und sorgt somit für genauere und schnellere Messungen. Der Antivibrationstisch setzt sich aus zwei ineinander gestellten Tischen zusammen. Einer dieser Tische ist mit einer schweren Marmorplatte versehen und ist somit durch die Trägheit der Masse unempfindlicher gegen Vibrationen. Die im Antivibrationstisch verbaute Granitplatte hat die Abmessungen 270 x 410 mm und wiegt ca. 34 kg. Besonders bei Mikrowaagen / Analysenwaagen und Präzisionswaagen macht ein Antivibrationstisch sinn. Sollten Sie weitere Fragen zu dem Antivibrationstisch haben, schauen Sie auf die folgenden technischen Daten, nutzen Sie unser [Kontaktformular](#) oder rufen Sie uns unter **02903 - 976 99 0** an. Unsere Techniker und Ingenieure beraten Sie gerne zum Thema "Anti-Vibrationstisch" oder allen anderen Produkten auf dem Gebiet der [Labortechnik](#), der [Regeltechnik](#), der [Messgeräte](#) oder der [Waagen](#) der [PCE Deutschland GmbH](#).



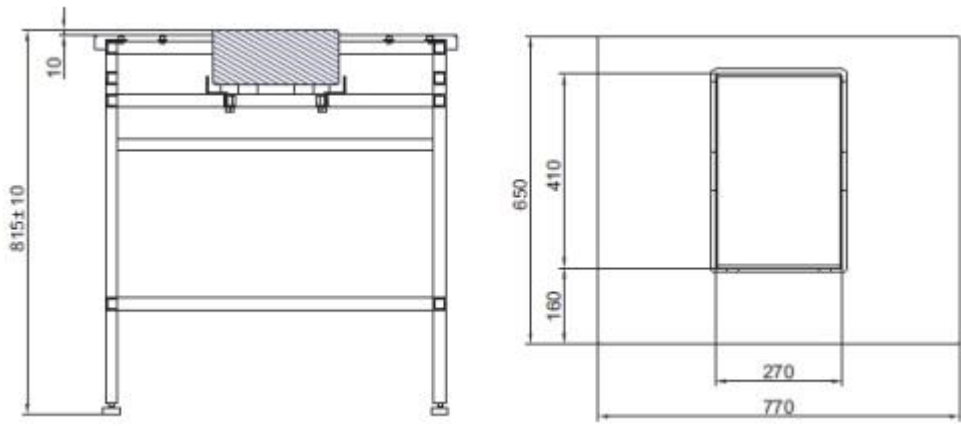
- ca. 34 kg Marmorplatte
- Arbeitshöhe ca. 815 mm
- Konstruktion aus lackierten Stahl
- Anti - Vibrationstisch - Breite 770 mm
- Tischfläche aus lackierter MDF Platte
- Waagenstellfläche 270 x 410 mm





Technische Daten

Arbeitshöhe	815 mm ± 10 mm
Tischbreite	770 mm
Tischtiefe	650 mm
Gegengewicht	34 kg Marmorplatte
Nutzfläche / Stellfläche	270 x 410 mm
Tischplatte	MDF Platte lackiert
Konstruktion	Stahl lackiert
Gesamtgewicht	ca. 55 kg
Lieferung	LKW



Hier sind die Abmessungen für den Antivibrationstisch PCE-AVT 1



Anti-Vibrationstisch PCE-AVT 1 mit einer Analysenwaage der PCE-AB Serie

Lieferumfang Antivibrationstisch

1 x Anti - Vibrationstisch PCE-AVT 1, 1 x Marmorstein, 1 x Bedienungsanleitung

Hier sehen Sie die komplette Übersicht über [alle Waagen](#) des Angebotes von PCE Instruments.

