



Bedienungsanleitung

PCE-EMD 5, PCE-EMD 10 Großanzeige



User manuals in various languages (français, italiano, español, português, nederlands, türk, polski, русский, 中文) can be found by using our product search on: www.pce-instruments.com

Letzte Änderung: 27. Mai 2024
v1.0

Inhaltsverzeichnis

1	Sicherheitsinformationen	1
2	Spezifikationen	2
3	Lieferumfang	3
4	Abmessungen Display	3
5	Abmessungen Sensor	4
6	Anschlussplan für 4 ... 20 mA Sensoren am Display	6
7	Anschlussplan Sensor an PCE-EMD Serie (Display)	7
7.1	Anschlussplan Sensor (isoliert)	8
7.2	Anschlussplan Sensor (üblich)	9
7.3	Bedienung.....	9
8	Kalibrierung	10
9	Kontakt	11
10	Entsorgung	11

1 Sicherheitsinformationen

Bitte lesen Sie dieses Benutzer-Handbuch sorgfältig und vollständig, bevor Sie das Gerät zum ersten Mal in Betrieb nehmen. Die Benutzung des Gerätes darf nur durch sorgfältig geschultes Personal erfolgen. Schäden, die durch Nichtbeachtung der Hinweise in der Bedienungsanleitung entstehen, entbehren jeder Haftung.

- Dieses Messgerät darf nur in der in dieser Bedienungsanleitung beschriebenen Art und Weise verwendet werden. Wird das Messgerät anderweitig eingesetzt, kann es zu gefährlichen Situationen kommen.
- Verwenden Sie das Messgerät nur, wenn die Umgebungsbedingungen (Temperatur, Luftfeuchte, ...) innerhalb der in den Spezifikationen angegebenen Grenzwerte liegen. Setzen Sie das Gerät keinen extremen Temperaturen, direkter Sonneneinstrahlung, extremer Luftfeuchtigkeit oder Nässe aus.
- Setzen Sie das Gerät keinen Stößen oder starken Vibrationen aus.
- Das Öffnen des Gerätegehäuses darf nur von Fachpersonal der PCE Deutschland GmbH vorgenommen werden.
- Benutzen Sie das Messgerät nie mit nassen Händen.
- Es dürfen keine technischen Veränderungen am Gerät vorgenommen werden.
- Das Gerät sollte nur mit einem Tuch gereinigt werden. Verwenden Sie keine Scheuermittel oder lösungsmittelhaltige Reinigungsmittel.
- Das Gerät darf nur mit dem von der PCE Deutschland GmbH angebotenen Zubehör oder gleichwertigem Ersatz verwendet werden.
- Überprüfen Sie das Gehäuse des Messgerätes vor jedem Einsatz auf sichtbare Beschädigungen. Sollte eine sichtbare Beschädigung auftreten, darf das Gerät nicht eingesetzt werden.
- Das Messgerät darf nicht in einer explosionsfähigen Atmosphäre eingesetzt werden.
- Der in den Spezifikationen angegebene Messbereich darf unter keinen Umständen überschritten werden.
- Wenn die Sicherheitshinweise nicht beachtet werden, kann es zur Beschädigung des Gerätes und zu Verletzungen des Bedieners kommen.

Für Druckfehler und inhaltliche Irrtümer in dieser Anleitung übernehmen wir keine Haftung. Wir weisen ausdrücklich auf unsere allgemeinen Gewährleistungsbedingungen hin, die Sie in unseren Allgemeinen Geschäftsbedingungen finden.

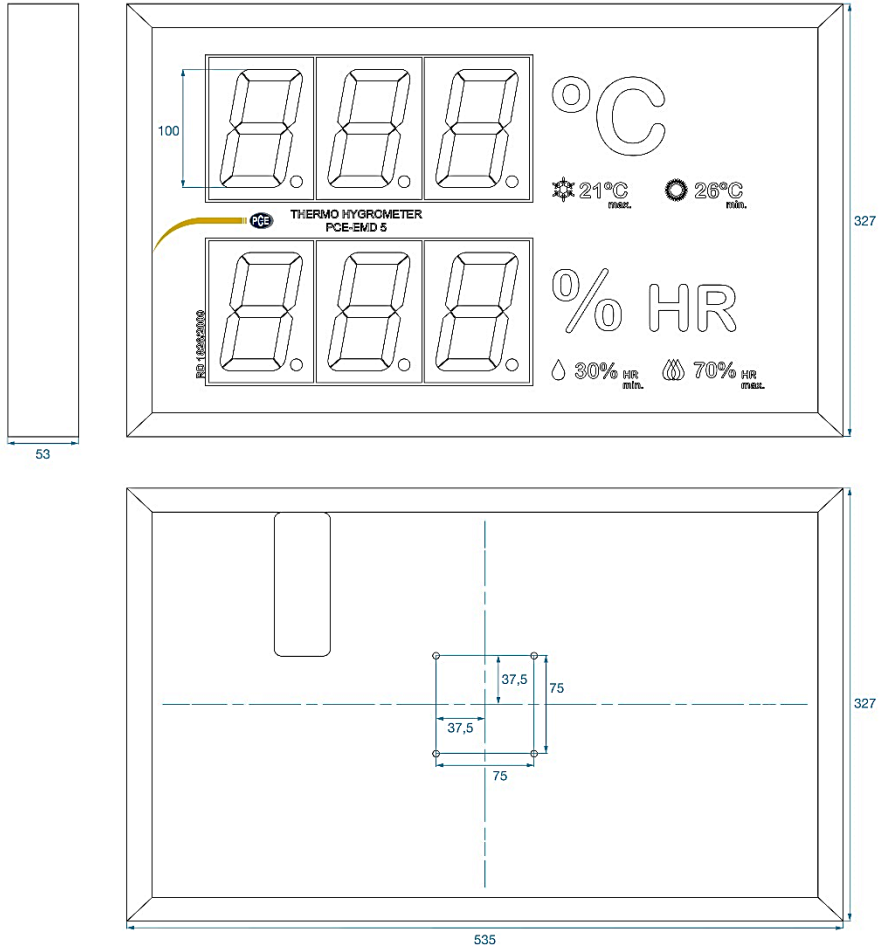
2 Spezifikationen

Temperatur PCE-EMD 5	
Messbereich	0 ... 50 °C
Auflösung	0,1 °C
Genauigkeit	±0,5 °C
Temperatur PCE-EMD 10	
Messbereich	32 ... 122 °F
Auflösung	0,1 °F
Genauigkeit	±0,9 °F
Feuchtigkeit	
Messbereich	0 ... 99,9 % r. F.
Auflösung	0,1 % r. F.
Genauigkeit	±3 % r. F.
Weitere Spezifikationen	
Reaktionszeit	<15 Sekunden
Anzahl an verwendbaren Sensoren	4
Ziffernhöhe	100 mm
Zifferfarbe	weiß
Sensorversorgungsspannung	12 und 24 V DC
Maximaler Sensorversorgungsstrom	100 mA
Impedanz Stromeingang	<200 Ω
Gehäusematerial Display	schwarz lackiertes Aluminiumgehäuse
Displayschutz	entspiegeltes Methacrylat
Gehäusematerial Sensor	ABS
Schutzklasse Display	IP20
Schutzklasse Sensor	IP30
Spannungsversorgung	110 ... 220 V AC 50 / 60 Hz
Maximale Leistungsaufnahme	18 W
Montage Display	flach auf einer Oberfläche über ein Monitorstativ (75 x 75 mm)
Montage Sensor	flach auf einer Oberfläche
Klemmleiste Spannungsversorgung	0,5 ... 2,5 mm ² (AWG 14) starres Kabel
Kabelquerschnitt	0,5 ... 1,5 mm ² (AWG 15) flexibles Kabel
Klemmleiste Sensoranschluss	0,14 ... 0,15 mm ² (AWG 18) starres Kabel
Kabelquerschnitt	0,15 ... 1 mm ² (AWG16) flexibles Kabel
Klemmleiste Drehmoment	1,2 Nm
Klemmleiste Schraubenlänge	<12 mm
Abmessungen Display	535 x 327 x 53 mm
Abmessungen Sensor	80 x 80 x 35 mm
Betriebsbedingungen	-10 ... 60 °C, 5 ... 95 % r. F., nicht kondensierend
Lagerbedingungen	-20 ... 70 °C, 5 ... 95 % r. F., nicht kondensierend
Gewicht Displayanzeige	4579 g
Gewicht Sensor	66 g

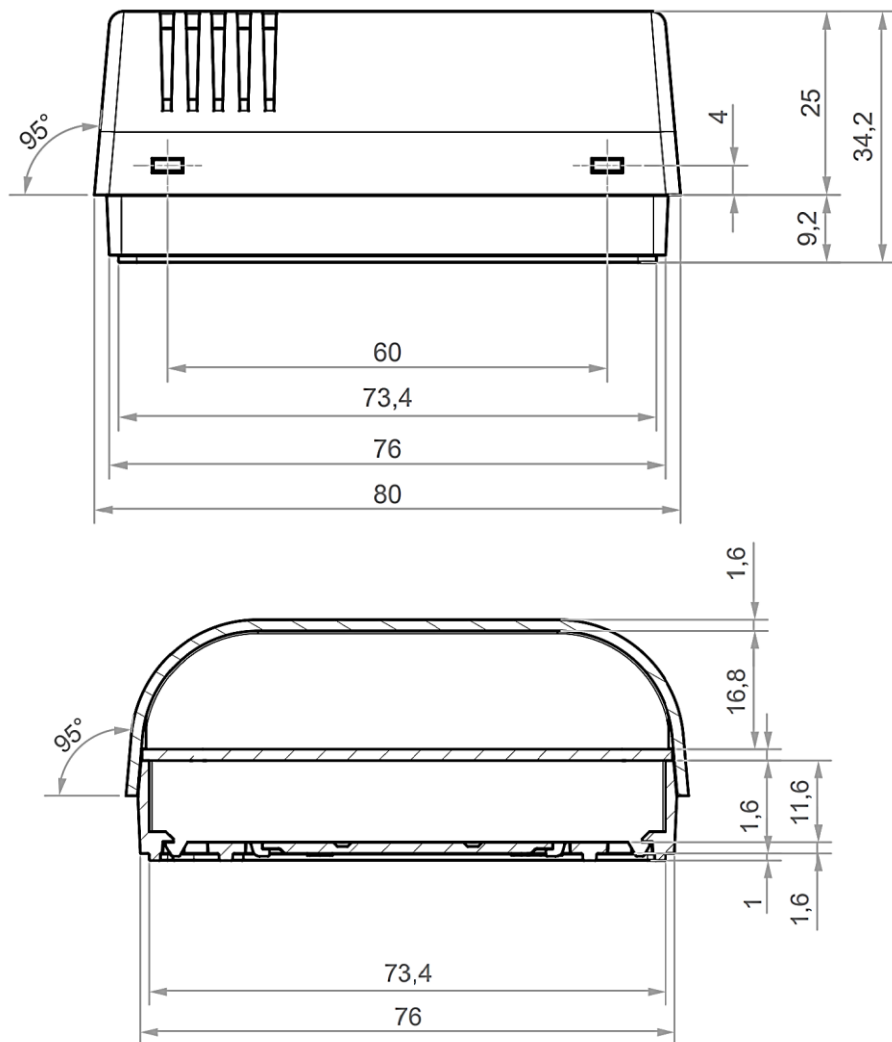
3 Lieferumfang

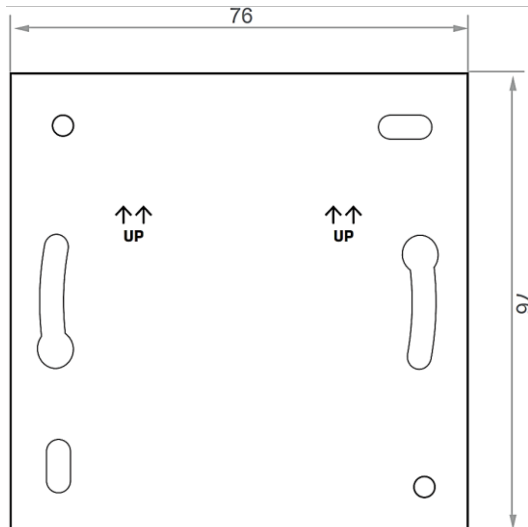
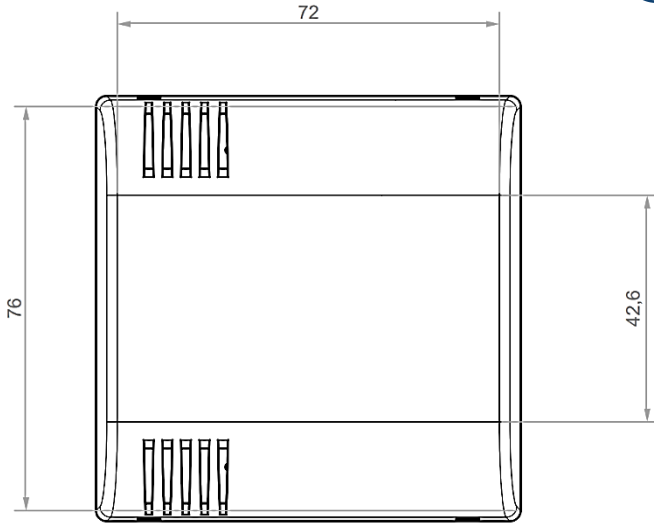
- 1 x Großanzeige PCE-EMD Serie (je nach Modell)
- 2 x Halterungen für die Wandmontage
- 1 x Bedienungsanleitung

4 Abmessungen Display

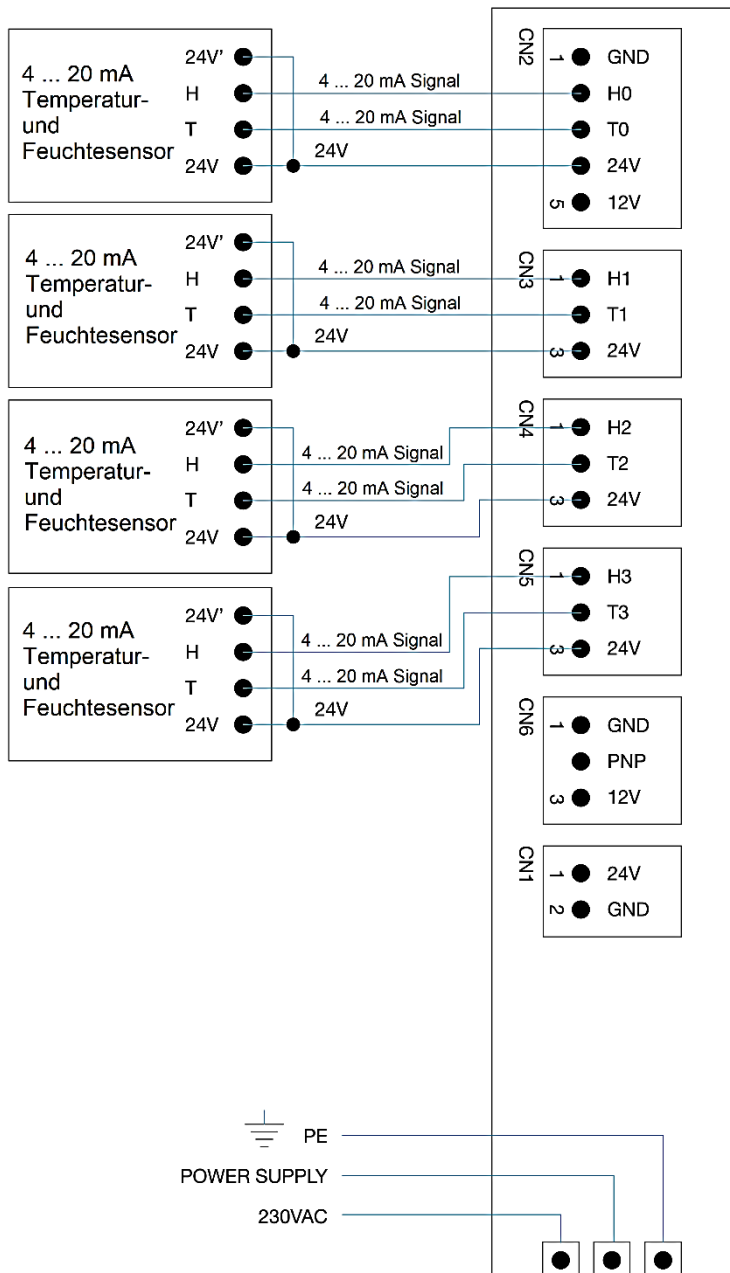


5 Abmessungen Sensor

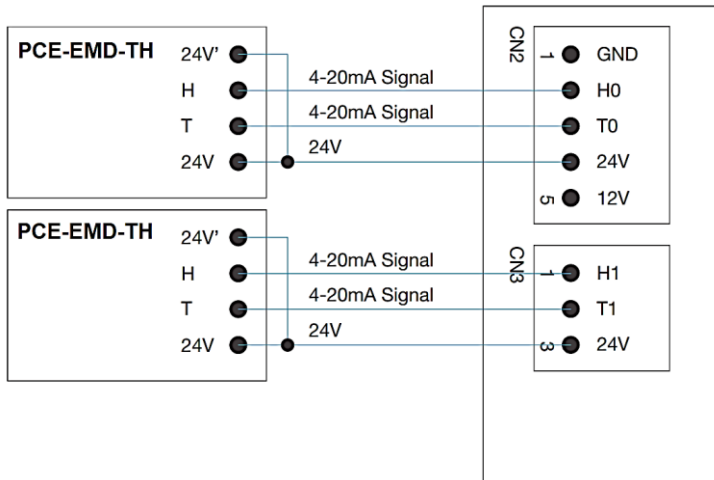




6 Anschlussplan für 4 ... 20 mA Sensoren am Display

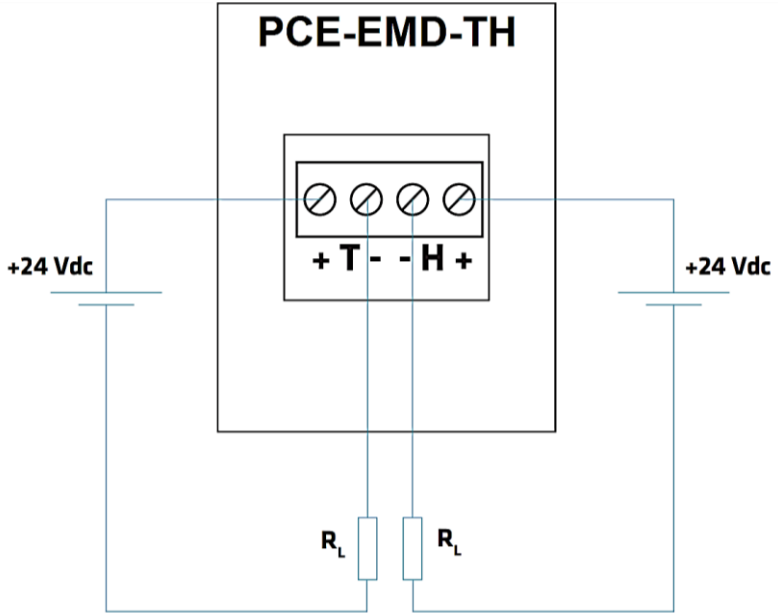


7 Anschlussplan Sensor an PCE-EMD Serie (Display)

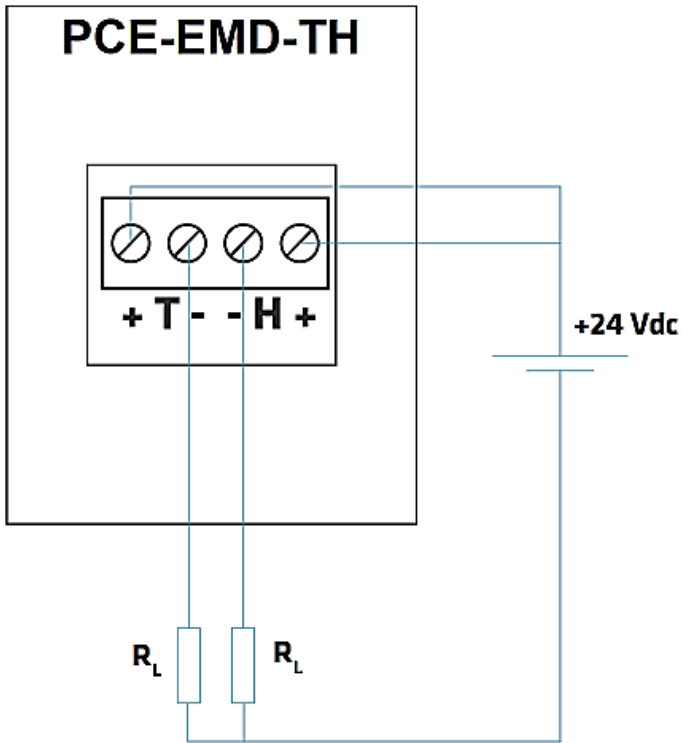


Bezeichnung	Bedeutung
24 V	Versorgungsspannung 24 V
12 V	Versorgungsspannung 12 V
Hx	Anschluss für die Feuchtigkeit
Tx	Anschluss für die Temperatur
GND	Maße

7.1 Anschlussplan Sensor (isoliert)



7.2 Anschlussplan Sensor (üblich)



7.3 Bedienung

Für die Verwendung der Anzeige müssen zwischen einem und vier Sensoren an die Großanzeige angeschlossen werden. Da sich keine Tasten auf der Anzeige befinden, ist auch keine Bedienung erforderlich. Die Anzeige funktioniert vollkommen automatisch.

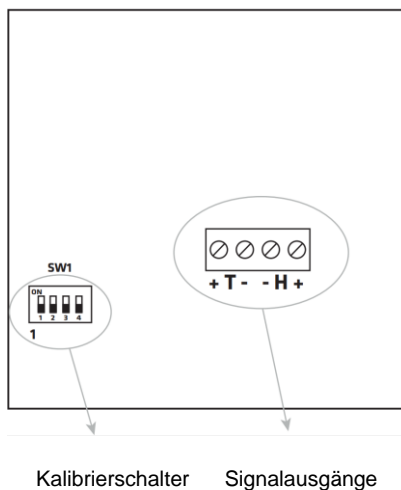
Die Anzeige funktioniert wie folgt:

Anzahl an Sensoren	Anzeige
0	99,9 °C / °F und 99,9 % r. F.
1	Messwerte
2 oder mehr	Durchschnitt aller Sensoren

8 Kalibrierung

Um eine Kalibrierung durchzuführen, befindet sich auf der Innenseite des Sensors eine Reihe an Schaltern. Über diese Schalter kann das Temperatursignal verändert werden. Durch Ein- und Ausschalten dieser Schalter kann der Messwert addiert und subtrahiert werden. Es wird nicht empfohlen, diese Schalter zu verändern, da der Sensor ab Werk bereits passend eingestellt ist.

Stellung 1	Stellung 2	Stellung 3	Stellung 4	Korrektur
-	-	-	-	0
An	-	-	-	0,2
-	An	-	-	0,4
An	An	-	-	0,6
-	-	An	-	0,8
An	-	An	-	1,0
-	An	An	-	1,2
An	An	An	-	1,4



9 Kontakt

Bei Fragen, Anregungen oder auch technischen Problemen stehen wir Ihnen gerne zur Verfügung. Die entsprechenden Kontaktinformationen finden Sie am Ende dieser Bedienungsanleitung.

10 Entsorgung

HINWEIS nach der Batterieverordnung (BattV)

Batterien dürfen nicht in den Hausmüll gegeben werden: Der Endverbraucher ist zur Rückgabe gesetzlich verpflichtet. Gebrauchte Batterien können unter anderem bei eingerichteten Rücknahmestellen oder bei der PCE Deutschland GmbH zurückgegeben werden.

Annahmestelle nach BattV:

PCE Deutschland GmbH
Im Langel 26
59872 Meschede

Zur Umsetzung der ElektroG (Rücknahme und Entsorgung von Elektro- und Elektronikaltgeräten) nehmen wir unsere Geräte zurück. Sie werden entweder bei uns wiederverwertet oder über ein Recyclingunternehmen nach gesetzlicher Vorgabe entsorgt. Alternativ können Sie Ihre Altgeräte auch an dafür vorgesehenen Sammelstellen abgeben.

WEEE-Reg.-Nr.DE69278128



Alle PCE-Produkte sind CE
und RoHS zugelassen.



PCE Instruments Kontaktinformationen

Germany

PCE Deutschland GmbH
Im Langel 26
D-59872 Meschede
Deutschland
Tel.: +49 (0) 2903 976 99 0
Fax: +49 (0) 2903 976 99 29
info@pce-instruments.com
www.pce-instruments.com/deutsch

United Kingdom

PCE Instruments UK Ltd
Trafford House
Chester Rd, Old Trafford
Manchester M32 0RS
United Kingdom
Tel: +44 (0) 161 464902 0
Fax: +44 (0) 161 464902 9
info@pce-instruments.co.uk
www.pce-instruments.com/english

The Netherlands

PCE Brookhuis B.V.
Institutenweg 15
7521 PH Enschede
Nederland
Telefoon: +31 (0)53 737 01 92
info@pcebenelux.nl
www.pce-instruments.com/dutch

France

PCE Instruments France EURL
23, rue de Strasbourg
67250 Soultz-Sous-Forets
France
Téléphone: +33 (0) 972 3537 17
Numéro de fax: +33 (0) 972 3537 18
info@pce-france.fr
www.pce-instruments.com/french

Italy

PCE Italia s.r.l.
Via Pesciatina 878 / B-Interno 6
55010 Loc. Gragnano
Capannori (Lucca)
Italia
Telefono: +39 0583 975 114
Fax: +39 0583 974 824
info@pce-italia.it
www.pce-instruments.com/italiano

United States of America

PCE Americas Inc.
1201 Jupiter Park Drive, Suite 8
Jupiter / Palm Beach
33458 FL
USA
Tel: +1 (561) 320-9162
Fax: +1 (561) 320-9176
info@pce-americas.com
www.pce-instruments.com/us

Spain

PCE Ibérica S.L.
Calle Mula, 8
02500 Tobarra (Albacete)
España
Tel. : +34 967 543 548
Fax: +34 967 543 542
info@pce-iberica.es
www.pce-instruments.com/espanol

Turkey

PCE Teknik Cihazları Ltd.Şti.
Halkalı Merkez Mah.
Pehlivan Sok. No.6/C
34303 Küçükçekmece - İstanbul
Türkiye
Tel: 0212 471 11 47
Faks: 0212 705 53 93
info@pce-cihazlari.com.tr
www.pce-instruments.com/turkish

Denmark

PCE Instruments Denmark ApS
Birk Centerpark 40
7400 Herning
Denmark
Tel.: +45 70 30 53 08
kontakt@pce-instruments.com
www.pce-instruments.com/dansk