



Bedienungsanleitung

PCE-IR 90 Infrarotthermometer



User manuals in various languages (français, italiano, español, português, nederlands, türk, polski, русский, 中文) can be found by using our product search on: www.pce-instruments.com

Letzte Änderung: 28. Februar 2022
v1.0



Inhaltsverzeichnis

1	Sicherheitsinformationen	1
2	Spezifikationen	2
3	Lieferumfang	2
4	Gerätebeschreibung	3
5	Ein- und Ausschalten	5
6	Messung durchführen	5
7	Wechseln zwischen den Sensoren	5
8	Einheit ändern	5
9	Bluetooth	5
10	Timer-Funktion	6
10.1	Stoppuhr	6
11	Aufladen	6
12	Kontakt	7
13	Entsorgung	7

1 Sicherheitsinformationen

Bitte lesen Sie dieses Benutzer-Handbuch sorgfältig und vollständig, bevor Sie das Gerät zum ersten Mal in Betrieb nehmen. Die Benutzung des Gerätes darf nur durch sorgfältig geschultes Personal erfolgen. Schäden, die durch Nichtbeachtung der Hinweise in der Bedienungsanleitung entstehen, entbehren jeder Haftung.

- Dieses Messgerät darf nur in der in dieser Bedienungsanleitung beschriebenen Art und Weise verwendet werden. Wird das Messgerät anderweitig eingesetzt, kann es zu gefährlichen Situationen kommen.
- Verwenden Sie das Messgerät nur, wenn die Umgebungsbedingungen (Temperatur, Luftfeuchte, ...) innerhalb der in den Spezifikationen angegebenen Grenzwerte liegen. Setzen Sie das Gerät keinen extremen Temperaturen, direkter Sonneneinstrahlung, extremer Luftfeuchtigkeit oder Nässe aus.
- Setzen Sie das Gerät keinen Stößen oder starken Vibrationen aus.
- Das Öffnen des Gerätegehäuses darf nur von Fachpersonal der PCE Deutschland GmbH vorgenommen werden.
- Benutzen Sie das Messgerät nie mit nassen Händen.
- Es dürfen keine technischen Veränderungen am Gerät vorgenommen werden.
- Das Gerät sollte nur mit einem Tuch gereinigt werden. Verwenden Sie keine Scheuermittel oder lösungsmittelhaltige Reinigungsmittel.
- Das Gerät darf nur mit dem von der PCE Deutschland GmbH angebotenen Zubehör oder gleichwertigem Ersatz verwendet werden.
- Überprüfen Sie das Gehäuse des Messgerätes vor jedem Einsatz auf sichtbare Beschädigungen. Sollte eine sichtbare Beschädigung auftreten, darf das Gerät nicht eingesetzt werden.
- Das Messgerät darf nicht in einer explosionsfähigen Atmosphäre eingesetzt werden.
- Der in den Spezifikationen angegebene Messbereich darf unter keinen Umständen überschritten werden.
- Wenn die Sicherheitshinweise nicht beachtet werden, kann es zur Beschädigung des Gerätes und zu Verletzungen des Bedieners kommen.

Für Druckfehler und inhaltliche Irrtümer in dieser Anleitung übernehmen wir keine Haftung.

Wir weisen ausdrücklich auf unsere allgemeinen Gewährleistungsbedingungen hin, die Sie in unseren Allgemeinen Geschäftsbedingungen finden.

Bei Fragen kontaktieren Sie bitte die PCE Deutschland GmbH. Die Kontaktdaten finden Sie am Ende dieser Anleitung.



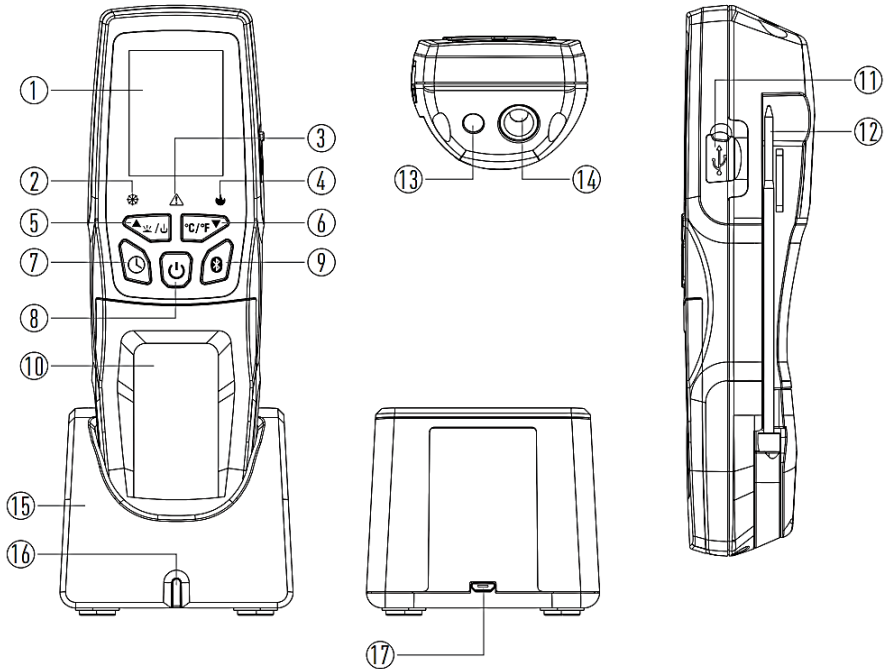
2 Spezifikationen

Infrarotmessung	
Messbereich	-40 ... 300 °C, -40 ... 572 °F
Auflösung	0,1 °C/°F
Messgenauigkeit	±1 °C, ±1,8 °F bei 0 ... 65 °C/32 ... 150 °F ±2,5 °C, ±4,5 °F bei <0 °C/<32 °F ±1,5 % bei >65 °C/150 °F
Messfleckverhältnis	2:1
Reaktionszeit	<500 ms
Einsteckfühler	
Sensorart	Widerstandstemperaturfühler
Fühlerlänge	100 mm
Messbereich	-40 ... 300°C, -40 ... 200°C, -40 ... 392°F
Auflösung	0,1 °C/°F
Messgenauigkeit	±1 °C, ±1,8 °F bei -40 ... 200 °C/-40 ... 392 °F ±1,5 °C, ±4,5 °F bei >200 °C/>392 °F
Weitere Spezifikationen	
Emissionswert	0,95 fest
Schnittstelle	Bluetooth (Datentransfer) Mirco-USB (zum Aufladen)
Zusätzliche Funktionen	Timer und Stoppuhr
Spannungsversorgung	4,2 V 1300mAh Akku 5 V DC / 1A Festspannungsversorgung über Mirco-USB Schnittstelle
Betriebsbedingungen	0 ... 50 °C, <85% r. F., nicht kondensierend
Abmessungen	176 x 55 x 40 mm
Gewicht	185 g

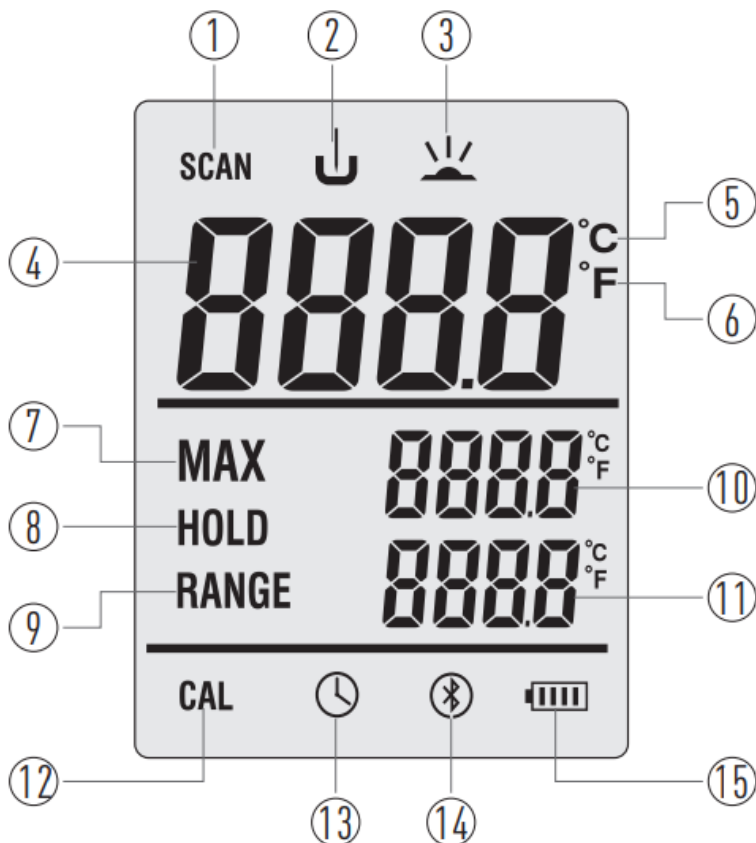
3 Lieferumfang

- 1 x Infrarot Thermometer PCE-IR 90
- 1 x Mirco-USB-Ladekabel
- 1 x Ladestation
- 1 x Transporttasche
- 1 x Bedienungsanleitung

4 Gerätebeschreibung



Nr.	Beschreibung
1	Display
2	LED-Anzeige. Temperatur $< 4\text{ }^\circ\text{C}$
3	LED-Anzeige. Temperatur zwischen 4 ... 65 °C
4	LED-Anzeige Temperatur $> 65\text{ }^\circ\text{C}$
5	Auf-Taste, um Parameter zu verändern, Messmodus ändern
6	Ab-Taste, um Parameter zu verändern, Einheitstaste
7	Timer-Taste
8	Ein- und Ausschalter, Messung starten und beenden
9	Bluetooth Ein- und Ausschalter
10	Batteriefachabdeckung
11	USB-Ladeschnittstelle
12	Temperatursonde
13	Laser
14	Infrarotsensor
15	Batterieladestation
16	Ladelampe
17	USB-Ladeschnittstelle



Nr.	Beschreibung
1	Infrarottemperaturmessung aktiv
2	Temperaturmessung wird über die Temperatursonde durchgeführt
3	Temperaturmessung wird über den Infrarotsensor durchgeführt
4	Messwert
5	Messwert wird in °C angezeigt
6	Messwert wird in °F angezeigt
7	Es wird der maximale Messwert angezeigt
8	Messung wurde angehalten. Angezeigter Messwert ist eingefroren.
9	Es wird der kleinste Wert der aktuellen Messung angezeigt
10	Anzeige des größten Messwertes
11	Anzeige des kleinsten Messwertes
12	Kalibriermodus
13	Timer gestartet
14	Bluetooth aktiv
15	Batterieanzeige

5 Ein- und Ausschalten

Um das Messgerät ein- und auszuschalten, halten Sie die Ein- und Ausschalttaste für mindestens 2 Sekunden gedrückt.

Wird das Messgerät 5 Minuten lang nicht bedient, schaltet es sich von selbst aus. Diese Funktion ist nicht deaktivierbar.

6 Messung durchführen

Drücken Sie einmal kurz die Ein- und Ausschalttaste um die Messung zu starten. Auf dem Display wird „SCAN“ angezeigt, wenn die Messung durchgeführt wird. Wenn der Messwert 5 Sekunden stabil ist, wird die Messung automatisch beendet. Manuell kann die Messung durch die Ein- und Ausschalttaste beendet werden.

7 Wechseln zwischen den Sensoren

Um zwischen den Sensoren auszuwählen, drücken Sie einmal kurz die Auf-Taste. Auf dem Display wird angezeigt, welcher Sensor momentan verwendet wird.

8 Einheit ändern

Drücken Sie einmal kurz die Ab-Taste, um zwischen °C und °F auszuwählen.

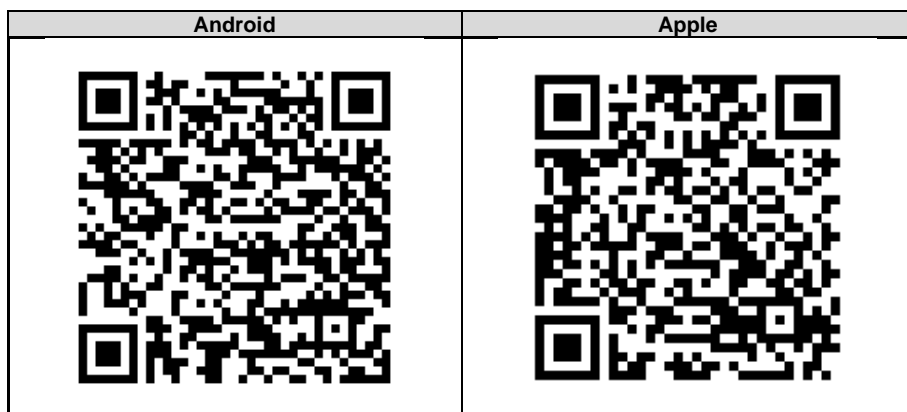
9 Bluetooth

Drücken Sie die Bluetooth-Taste, um die Bluetooth-Funktion zu aktivieren. Um diese wieder zu deaktivieren, halten Sie die Taste erneut für mindestens 3 Sekunden gedrückt. Sobald das Bluetooth-Symbol aktiv ist, ist die Funktion aktiviert.

Um eine Verbindung zu einem mobilen Endgerät aufzubauen, laden Sie sich zunächst die App „MeterBox Pro“ aus dem App Store herunter. Bauen Sie anschließend eine Verbindung über die App auf. Verwenden Sie nach dem Verbinden in der App die Kategorie „Food Thermometer“.

Hinweis:

Verbinden Sie das Messgerät nicht über die Bluetooth-Einstellungen des mobilen Endgerätes.





10 Timer-Funktion

Mit der Timer-Funktion kann ein Timer gestartet werden. Halten Sie dazu die Timer-Taste für mindestens 3 Sekunden gedrückt. Um eine Zeit einzustellen, drücken Sie die Auf- und Ab-Tasten. Die Zeit kann nur in Minuten eingestellt werden. Durch Drücken der Timer-Taste wird der Countdown gestartet. Ist der Countdown abgelaufen, wird ein akustischer Alarm ausgelöst. Drücken Sie einmal kurz die Ein- und Ausschalttaste, um in den Messmodus zu gelangen und Messungen mit aktiviertem Timer durchzuführen. Das Timersymbol zeigt, wenn der Timer oder die Stoppuhr aktiv ist.

10.1 Stoppuhr

Um die Stoppuhr zu starten, halten Sie zunächst die Timer-Taste gedrückt, um in den Timer Modus zu gelangen. Drücken Sie anschließend erneut die Timer-Taste, um die Stoppuhr zu starten. Drücken Sie erneut die Timer-Taste, um die Stoppuhr anzuhalten. Halten Sie die Timer-Taste für zwei Sekunden gedrückt, um die Stoppuhr zurückzusetzen.

Drücken Sie einmal kurz die Ein- und Ausschalttaste, um in den Messmodus zu gelangen und Messungen mit aktivierter Stoppuhr durchzuführen. Das Timersymbol zeigt, wenn der Timer oder die Stoppuhr aktiv ist.

11 Aufladen

Um das Messgerät aufzuladen, kann es dafür entweder direkt mit einem Mikro-USB Kabel verbunden werden oder in die Ladestation gestellt werden. Über die Batteriestatusanzeige ist zu erkennen, ob der Akku geladen wird.

12 Kontakt

Bei Fragen, Anregungen oder auch technischen Problemen stehen wir Ihnen gerne zur Verfügung. Die entsprechenden Kontaktinformationen finden Sie am Ende dieser Bedienungsanleitung.

13 Entsorgung

HINWEIS nach der Batterieverordnung (BattV)

Batterien dürfen nicht in den Hausmüll gegeben werden: Der Endverbraucher ist zur Rückgabe gesetzlich verpflichtet. Gebrauchte Batterien können unter anderem bei eingerichteten Rücknahmestellen oder bei der PCE Deutschland GmbH zurückgegeben werden.

Annahmestelle nach BattV:

PCE Deutschland GmbH
Im Langel 4
59872 Meschede

Zur Umsetzung der ElektroG (Rücknahme und Entsorgung von Elektro- und Elektronikaltgeräten) nehmen wir unsere Geräte zurück. Sie werden entweder bei uns wiederverwertet oder über ein Recyclingunternehmen nach gesetzlicher Vorgabe entsorgt. Alternativ können Sie Ihre Altgeräte auch an dafür vorgesehenen Sammelstellen abgeben.



Alle PCE-Produkte sind CE
und RoHs zugelassen.





PCE Instruments Kontaktinformationen

Germany

PCE Deutschland GmbH
Im Langel 26
D-59872 Meschede
Deutschland
Tel.: +49 (0) 2903 976 99 0
Fax: +49 (0) 2903 976 99 29
info@pce-instruments.com
www.pce-instruments.com/deutsch

United Kingdom

PCE Instruments UK Ltd
Unit 11 Southpoint Business Park
Ensign Way, Southampton
Hampshire
United Kingdom, SO31 4RF
Tel: +44 (0) 2380 98703 0
Fax: +44 (0) 2380 98703 9
info@pce-instruments.co.uk
www.pce-instruments.com/english

The Netherlands

PCE Brookhuis B.V.
Institutenweg 15
7521 PH Enschede
Nederland
Telefoon: +31 (0)53 737 01 92
info@pcebenelux.nl
www.pce-instruments.com/dutch

France

PCE Instruments France EURL
23, rue de Strasbourg
67250 Soultz-Sous-Forets
France
Téléphone: +33 (0) 972 3537 17
Numéro de fax: +33 (0) 972 3537 18
info@pce-france.fr
www.pce-instruments.com/french

Italy

PCE Italia s.r.l.
Via Pesciatina 878 / B-Interno 6
55010 Loc. Gragnano
Capannori (Lucca)
Italia
Telefono: +39 0583 975 114
Fax: +39 0583 974 824
info@pce-italia.it
www.pce-instruments.com/italiano

United States of America

PCE Americas Inc.
1201 Jupiter Park Drive, Suite 8
Jupiter / Palm Beach
33458 FL
USA
Tel: +1 (561) 320-9162
Fax: +1 (561) 320-9176
info@pce-americas.com
www.pce-instruments.com/us

Spain

PCE Ibérica S.L.
Calle Mayor, 53
02500 Tobarra (Albacete)
España
Tel. : +34 967 543 548
Fax: +34 967 543 542
info@pce-iberica.es
www.pce-instruments.com/espanol

Turkey

PCE Teknik Cihazları Ltd.Şti.
Halkalı Merkez Mah.
Pehlivan Sok. No.6/C
34303 Küçükçekmece - İstanbul
Türkiye
Tel: 0212 471 11 47
Faks: 0212 705 53 93
info@pce-ctihazlari.com.tr
www.pce-instruments.com/turkish