

Bedienungsanleitung

HLK-Messgerät PCE-DC3



Inhaltsverzeichnis

I. Einführung	3
II. Spezifikation	4
III. Funktionalitäten	5
IV. Messvorbereitung / Messung	5
V. Kalibrierung / Rekalibrierung	7

I. Einführung

Lesen Sie bitte sorgsam die folgenden Informationen, bevor Sie mit den Messungen beginnen. Benutzen Sie die Messzange nur in der beschriebenen Form, sonst erlischt die Garantie.

Umweltbedingungen max: Umgebungsfeuchtigkeit max. = <90 % r.F.
Umgebungstemperaturbereich = 0 ... +30 °C

Reparaturarbeiten an der Messzange sollten nur durch die PCE Deutschland GmbH durchgeführt werden.

Halten Sie bitte die Messzange sauber und in trockenem Zustand. Das Gerät unterliegt den allgemein gültigen Normen und Standards und ist zertifiziert (CE). Das Messgerät entspricht der EN61010-1, EN61010-2-032 / CATII 600V / CATIII 300V. Sie ist für den Gebrauch in Innenräumen vorgesehen.

Bitte beachten/ befolgen Sie die nachstehenden Punkte:

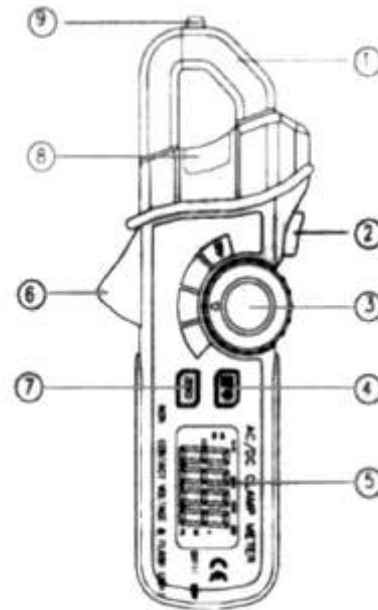
- Warnhinweise an der Messzange unbedingt beachten.
- Gerät keinen extremen Temperaturen, extremer Luftfeuchtigkeit oder Nässe aussetzen.
- Starke Erschütterungen vermeiden.
- Messzange nicht in Gegenwart von brennbaren Gasen, Dämpfen oder Lösungsmitteln einsetzen.
- Vor Aufnahme des Messbetriebes sollte das Gerät auf die Umgebungstemperatur stabilisiert sein.
- Öffnen des Gerätes und Wartungs- und Reparaturarbeiten dürfen nur von qualifizierten Service-Technikern der PCE Deutschland GmbH durchgeführt werden.
- Vor jeder Messung ist die Messzange auf Beschädigungen zu prüfen.
- Gerät nicht mit der Vorderseite auf die Werkbank oder Arbeitsfläche legen, um eine Beschädigung der Bedienelemente zu vermeiden.
- Keine technischen Veränderungen an der Messzange vornehmen.

II. Spezifikation

AC Strom	Bereich / Auflösung / Genauigkeit 2 A / 1 mA / $\pm 2,8\%$ + 10dgt 80 A / 100 mA / $\pm 3,0\%$ + 8dgt
DC Strom (50/60Hz)	Bereich / Auflösung / Genauigkeit 2 A / 1 mA / $\pm 3,0\%$ + 10dgt 80 V / 100 mA / $\pm 3,0\%$ + 8dgt
AC Spannungs-Prüfung (Kontaktlose Prüfung)	100 VAC bis 600 VAC 50/60Hz
Maximaler Messwert AC Strom DC Strom	80 A ± 80 A
Messrate	2 Messungen / sec
Leiterdurchmesser / Zangenöffnung	18 mm
Polaritätsanzeige	„-“ vor dem Messwert
Strom Sensor	Hall- Effekt Sensor
Überlaufanzeige	„OL“ im Display
Batteriezustand	als Batteriesymbol im Display
Display	Mit weißer LED hintergrundbeleuchtetes, 3 2/3- stelliges LCD-Display
Versorgung	2 x 1,5 V AAA-Batterie
Automatische Selbstabschaltung	nach 7 min ohne Betätigung
Abmessungen	164 x 65 x 32 mm
Gewicht	175 g
Umgebungsbedingungen	90 % r.F. / 0 ... 30 °C (32...86 °F) 75 % r.F. / 30...40 °C (86...104 °F) 45 % r.F. / 40...50 °C (104...122 °F)
Lagerbedingungen	<90 % r.F. / -30...60 °C (-14...140 °F)
Höhe	Einsatzbereich bis 3000m
Schutzart / Normung	EN1010-1, EN61010-2-032, 600 V CAT II, 300 V CAT III

III. Funktionalitäten

1. Strommesszange
2. Licht -Taste
3. Funktionsdreheschalter
4. Messwertspeicher- und LCD-Beleuchtungstaste
5. LCD – Display
6. Zangenöffnungs- Taste
7. Null - Taste für DC – Ströme
8. Berührungslose Spannungsprüfungs-Signallampe
9. Berührungslose Spannungsprüfungs-Sensorfläche

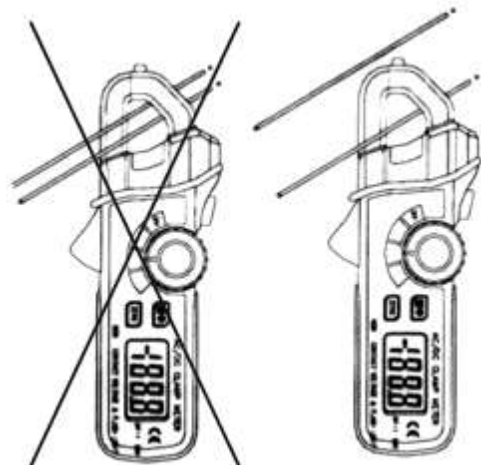


IV. Messvorbereitung / Messung

AC Strommessung

Wichtig: Zur Vermeidung eines elektrischen Schlages, seien Sie bei Messungen an Spannungsführende Teile überaus vorsichtig!

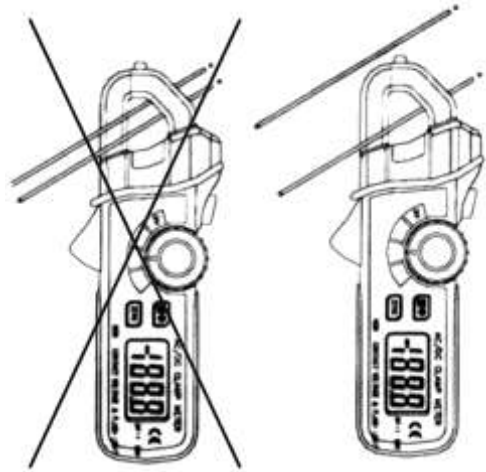
1. Wählen Sie mit dem Funktionsdreheschalter (3) den 80 A AC / 2 A AC, je nach Einsatzzweck.
2. Öffnen Sie mit der Taste (6) die Stromzange und führen Sie den zu messenden Stromleiter (nur eine Ader!!!) wie in der rechten Abbildung dargestellt durch die Stromzange.
3. Lesen Sie im Display der Messzange den Wert ab.



DC Strommessung

Wichtig: Zur Vermeidung eines elektrischen Schlages, seien Sie bei Messungen an Spannungsführende Teile überaus vorsichtig!

1. Wählen Sie mit dem Funktionsdrehesalter (3) den 80 A DC / 2 A DC, je nach Einsatzzweck.
2. Drücken Sie die „Zero“ – Taste (7) zur Nullstellung des Displays.
3. Öffnen Sie mit der Taste (6) die Stromzange und führen Sie den zu messenden Stromleiter (nur eine Ader!!!) wie in der rechten Abbildung dargestellt durch die Stromzange.
4. Lesen Sie im Display der Messzange den Wert ab



Berührungslose Spannungsprüfung

Wichtig: Zur Vermeidung eines elektrischen Schlages, seien Sie bei Messungen an Spannungsführende Teile überaus vorsichtig!

1. Berühren Sie den spannungsführenden Leiter (isoliert bzw. unisoliert) oder das spannungsführende Kabel mit der Spitze der Messzange (9), in welcher der Spannungssensor sitzt. Alternativ können sie auch den spannungsführenden Prüfling zur Auffindung von Kabelbrüchen durch die Messzange führen, in dem Sie ihn an der oberen Spitze der Messzange entlang gleiten lassen.
2. Solange Spannung vorhanden oder der Leiter nicht unterbrochen ist, leuchte die Signallampe (8).

Bemerkung: Statische Aufladung kann die Signallampe (8) aufleuchten lassen. Dies ist ein völlig normaler Vorgang.

Messstellenlampe / LED-Leuchte

Zur besseren Ausleuchtung der Messstelle, können Sie die eingebaute LED- Lampe benutzen, indem Sie die Taste (2) betätigen.

Taste für Hintergrundbeleuchtung

Wenn Sie diese Taste (4) für 1 sec. drücken, wird die Hintergrundbeleuchtung des LCD-Displays von der Messzange aktiviert. Wird sie wieder für 1 sec. gedrückt, geht die Beleuchtung aus.

HOLD- Taste (Messwertspeichertaste)

Zu jeder Zeit einer Messung können Sie die „HOLD“- Taste (4) drücken, um den aktuellen Messwert im Display festzuhalten. Wenn Sie sie noch einmal drücken, verlassen Sie diesen Modus und erhalten wieder den aktuellen Messwert im Display.

Automatische Abschaltung (Auto Power Off)

Wenn Sie das Gerät 7 min. nicht benutzen, schaltet es sich zur Schonung der Batterien automatisch ab.

Batteriewechsel

Zum Batteriewechsel legen Sie das Gerät mit der Vorderseite auf eine weiche Unterlage und öffnen Sie den Batteriedeckel auf der Rückseite des Gerätes. Tauschen Sie die leere Batterien gegen baugleiche, neue Batterien aus und schließen Sie das Gerät wieder.

V.Kalibrierung / Rekalibrierung

Eine Gerätkalibrierung / Rekalibrierung kann von jedem akkreditierten Kalibrierlabor vorgenommen werden. Natürlich können Sie die Messzange auch turnusmässig zu uns einschicken. Es wird dann nach DIN ISO laborkalibriert und mit dem auf Ihre Firma ausgestellten Prüfschein / Zertifikat wieder an Sie zurück gesendet.

Zur Umsetzung der ElektroG (Rücknahme und Entsorgung von Elektro- und Elektronikaltgeräten) nehmen wir unsere Geräte zurück. Sie werden entweder bei uns wiederverwertet oder über ein Recyclingunternehmen nach gesetzlicher Vorgabe entsorgt.

WEEE-Reg.-Nr. DE69278128

