



Bedienungsanleitung

PCE-VTS 50, PCE-HTS 50 Kraftmesstand



User manuals in various languages (français, italiano, español, português, nederlands, türk, polski, русский, 中文) can be found by using our product search on: www.pce-instruments.com

Letzte Änderung: 6. März 2023
v1.0



Inhaltsverzeichnis

1	Sicherheitsinformationen.....	1
2	Spezifikationen.....	2
3	Lieferumfang	2
4	Gerätebeschreibung und Abmessungen	3
5	Displaybeschreibung.....	4
6	Bedienoberfläche.....	5
7	Automatischer und manueller Modus.....	6
8	Verfahrstrecke einstellen	6
9	Verbindung mit einem Kraftmessgerät aufbauen.....	6
10	Kontakt.....	6
11	Entsorgung	6

1 Sicherheitsinformationen

Bitte lesen Sie dieses Benutzer-Handbuch sorgfältig und vollständig, bevor Sie das Gerät zum ersten Mal in Betrieb nehmen. Die Benutzung des Gerätes darf nur durch sorgfältig geschultes Personal erfolgen. Schäden, die durch Nichtbeachtung der Hinweise in der Bedienungsanleitung entstehen, entbehren jeder Haftung.

- Dieses Messgerät darf nur in der in dieser Bedienungsanleitung beschriebenen Art und Weise verwendet werden. Wird das Messgerät anderweitig eingesetzt, kann es zu gefährlichen Situationen kommen.
- Verwenden Sie das Messgerät nur, wenn die Umgebungsbedingungen (Temperatur, Luftfeuchte, ...) innerhalb der in den Spezifikationen angegebenen Grenzwerte liegen. Setzen Sie das Gerät keinen extremen Temperaturen, direkter Sonneneinstrahlung, extremer Luftfeuchtigkeit oder Nässe aus.
- Setzen Sie das Gerät keinen Stößen oder starken Vibrationen aus.
- Das Öffnen des Gerätegehäuses darf nur von Fachpersonal der PCE Deutschland GmbH vorgenommen werden.
- Benutzen Sie das Messgerät nie mit nassen Händen.
- Es dürfen keine technischen Veränderungen am Gerät vorgenommen werden.
- Das Gerät sollte nur mit einem Tuch gereinigt werden. Verwenden Sie keine Scheuermittel oder lösungsmittelhaltige Reinigungsmittel.
- Das Gerät darf nur mit dem von der PCE Deutschland GmbH angebotenen Zubehör oder gleichwertigem Ersatz verwendet werden.
- Überprüfen Sie das Gehäuse des Messgerätes vor jedem Einsatz auf sichtbare Beschädigungen. Sollte eine sichtbare Beschädigung auftreten, darf das Gerät nicht eingesetzt werden.
- Das Messgerät darf nicht in einer explosionsfähigen Atmosphäre eingesetzt werden.
- Der in den Spezifikationen angegebene Messbereich darf unter keinen Umständen überschritten werden.
- Wenn die Sicherheitshinweise nicht beachtet werden, kann es zur Beschädigung des Gerätes und zu Verletzungen des Bedieners kommen.
- Es wird empfohlen, während einer Druck- oder Zugprobe einen Augenschutz zu tragen. Sollte Ihre Probe reißen, kann es zu einem Splitterflug kommen.

Für Druckfehler und inhaltliche Irrtümer in dieser Anleitung übernehmen wir keine Haftung. Wir weisen ausdrücklich auf unsere allgemeinen Gewährleistungsbedingungen hin, die Sie in unseren Allgemeinen Geschäftsbedingungen finden.



2 Spezifikationen

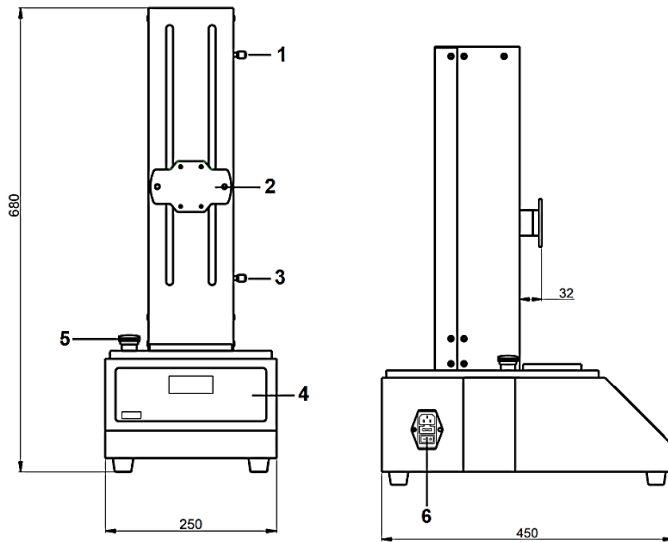
Kraftbereich	500 N
Verfahrweg	270 mm
Auflösung Weganzeige	0,02 mm
Geschwindigkeit	1 ... 500 mm/min
Auflösung	1 mm/min
Genauigkeit der Geschwindigkeit	2 %
Spannungsversorgung	220 ... 240 V AC, 1,5 A
Sicherung	2 A
Umgebungsbedingungen	20 °C ±10 °C, 15 ... 80 % r. F., nicht kondensierend
Abmessungen	45 x 26 x 68 cm
Gewicht	35 kg

3 Lieferumfang

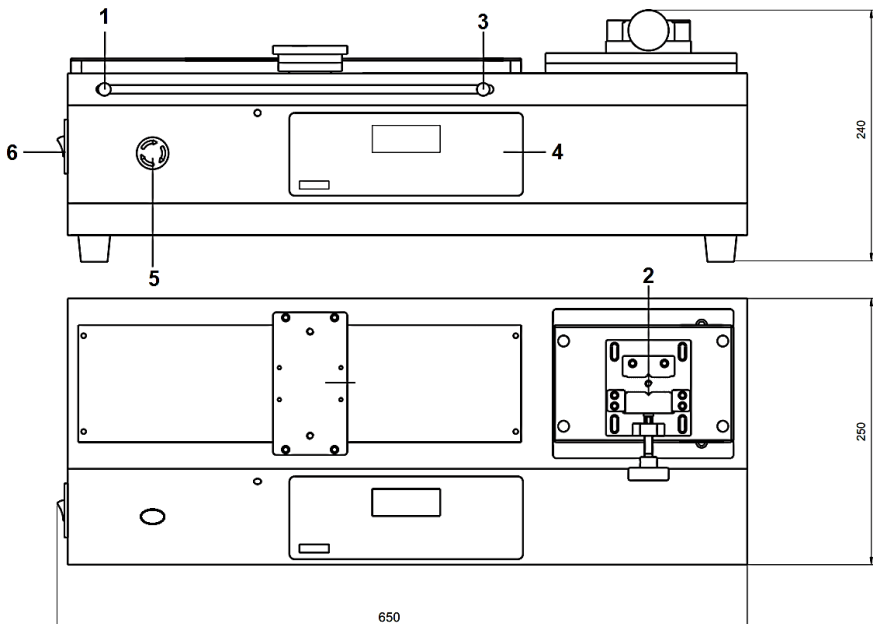
- 1 x Motorisierter-Zug-Druck-Prüfstand PCE-VTS 50 or PCE-HTS 50
- 1 x Impulskabel für PCE-PFG Serie
- 4 x Gummifuß
- 2 x Inbusschlüssel
- 1 x Kaltgerätekabel
- 1 x Bedienungsanleitung

4 Gerätebeschreibung und Abmessungen

PCE-VTS 50

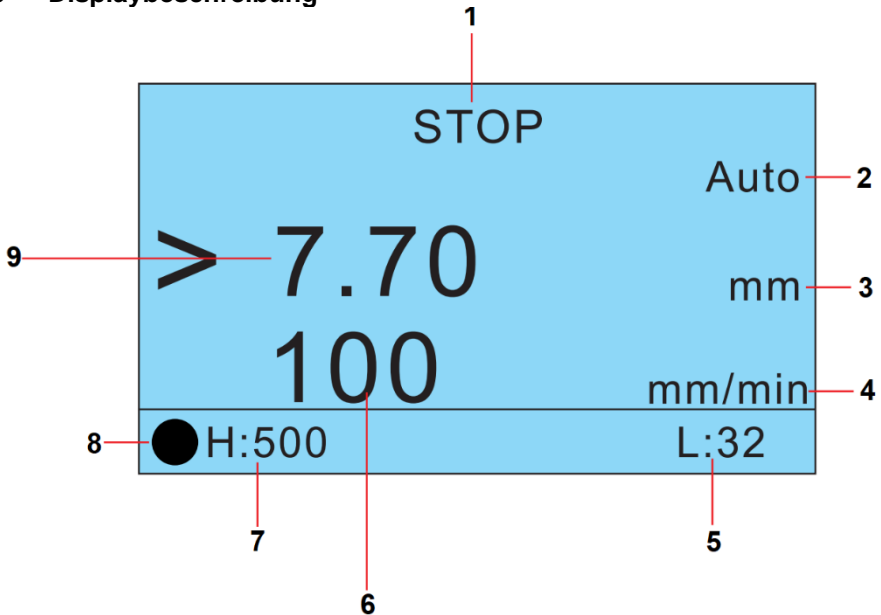


PCE-VTS 50



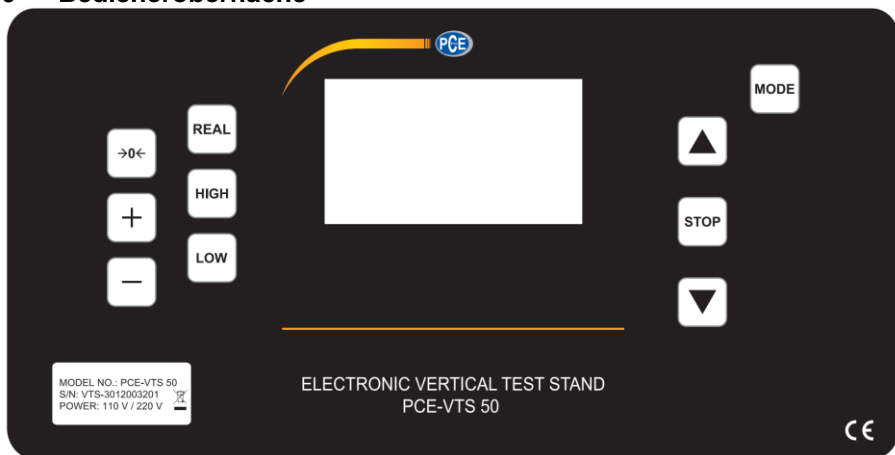
Nr.	Beschreibung
1	Obere Begrenzung (Endschalter)
2	Verfahrweg
3	Untere Begrenzung (Endschalter)
4	Bedienoberfläche
5	Not-Aus-Schalter
6	Kaltgeräteanschluss für die Spannungsversorgung

5 Displaybeschreibung



Nr.	Beschreibung
1	Status
2	Messmodus
3	Einheit
4	Einheit für Fahrgeschwindigkeit
5	Geringste eingestellte Geschwindigkeit
6	Eingestellte Geschwindigkeit
7	Höchste eingestellte Geschwindigkeit
8	Indikator, ob geringste oder höchste Geschwindigkeit ausgewählt wurde
9	Verfahrweg

6 Bedieneroberfläche



Taste	Beschreibung
MODE	Umschalten zwischen manuellem und automatischem Modus
STOP	Automatischen Modus stoppen
▲	Verfahren starten nach oben (PCE-VTS 50) oder nach links (PCE-HTS 50)
▼	Verfahren starten nach unten (PCE-VTS 50) oder nach rechts (PCE-HTS 50)
LOW	Umschalten auf geringe Geschwindigkeit (1 ... 99 mm/min)
REAL	Umschalten auf vollen Geschwindigkeitsbereich
HIGH	Umschalten auf hohe Geschwindigkeit (100 ... 500 mm/min)
>0<	Angezeigter Verfahrenweg zurücksetzen
+	Geschwindigkeit erhöhen
-	Geschwindigkeit reduzieren



7 Automatischer und manueller Modus

Im manuellen Modus verfährt der Kraftmesstand bei gedrückter Pfeiltaste für die Fahrriichtung. Im automatischen Modus genügt hier ein Tastendruck. Der Kraftmesstand hält an, sobald dieser einen Stoppimpuls bekommt, zum Beispiel per Tastendruck oder vom Endschalter.

8 Verfahrstrecke einstellen

Für die Verfahrstrecke kann sowohl die obere als auch die untere Begrenzung individuell eingestellt werden. Sollte der Schlitten bis zur Begrenzung fahren, hält der Motor direkt an.

9 Verbindung mit einem Kraftmessgerät aufbauen

Um eine Verbindung mit einem Kraftmessgerät der PCE-PGF Serie aufzubauen, verwenden Sie das im Lieferumfang befindliche Impulskabel. Sobald vom Kraftmessgerät ein Impuls gesendet wird, hält der Kraftmesstand an. Alle Einstellungen dazu finden Sie in der Anleitung der PCE-PFG Serie.

10 Kontakt

Bei Fragen, Anregungen oder auch technischen Problemen stehen wir Ihnen gerne zur Verfügung. Die entsprechenden Kontaktinformationen finden Sie am Ende dieser Bedienungsanleitung.

11 Entsorgung

HINWEIS nach der Batterieverordnung (BattV)

Batterien dürfen nicht in den Hausmüll gegeben werden: Der Endverbraucher ist zur Rückgabe gesetzlich verpflichtet. Gebrauchte Batterien können unter anderem bei eingerichteten Rücknahmestellen oder bei der PCE Deutschland GmbH zurückgegeben werden.

Annahmestelle nach BattV:

PCE Deutschland GmbH
Im Langel 26
59872 Meschede

Zur Umsetzung der ElektroG (Rücknahme und Entsorgung von Elektro- und Elektronikaltgeräten) nehmen wir unsere Geräte zurück. Sie werden entweder bei uns wiederverwertet oder über ein Recyclingunternehmen nach gesetzlicher Vorgabe entsorgt. Alternativ können Sie Ihre Altgeräte auch an dafür vorgesehenen Sammelstellen abgeben.

WEEE-Reg.-Nr.DE69278128



Alle PCE-Produkte sind CE
und RoHS zugelassen.



PCE Instruments Kontaktinformationen

Germany

PCE Deutschland GmbH
Im Langel 26
D-59872 Meschede
Deutschland
Tel.: +49 (0) 2903 976 99 0
Fax: +49 (0) 2903 976 99 29
info@pce-instruments.com
www.pce-instruments.com/deutsch

United Kingdom

PCE Instruments UK Ltd
Unit 11 Southpoint Business Park
Ensign Way, Southampton
Hampshire
United Kingdom, SO31 4RF
Tel: +44 (0) 2380 98703 0
Fax: +44 (0) 2380 98703 9
info@pce-instruments.co.uk
www.pce-instruments.com/english

The Netherlands

PCE Brookhuis B.V.
Institutenweg 15
7521 PH Enschede
Nederland
Telefoon: +31 (0)53 737 01 92
info@pcebenelux.nl
www.pce-instruments.com/dutch

France

PCE Instruments France EURL
23, rue de Strasbourg
67250 Soultz-Sous-Forets
France
Téléphone: +33 (0) 972 3537 17
Numéro de fax: +33 (0) 972 3537 18
info@pce-france.fr
www.pce-instruments.com/french

Italy

PCE Italia s.r.l.
Via Pesciatina 878 / B-Interno 6
55010 Loc. Gragnano
Capannori (Lucca)
Italia
Telefono: +39 0583 975 114
Fax: +39 0583 974 824
info@pce-italia.it
www.pce-instruments.com/italiano

United States of America

PCE Americas Inc.
1201 Jupiter Park Drive, Suite 8
Jupiter / Palm Beach
33458 FL
USA
Tel: +1 (561) 320-9162
Fax: +1 (561) 320-9176
info@pce-americas.com
www.pce-instruments.com/us

Spain

PCE Ibérica S.L.
Calle Mayor, 53
02500 Tobarra (Albacete)
España
Tel. : +34 967 543 548
Fax: +34 967 543 542
info@pce-iberica.es
www.pce-instruments.com/espanol

Turkey

PCE Teknik Cihazları Ltd.Şti.
Halkalı Merkez Mah.
Pehlivan Sok. No.6/C
34303 Küçükçekmece - İstanbul
Türkiye
Tel: 0212 471 11 47
Faks: 0212 705 53 93
info@pce- cihazlari.com.tr
www.pce-instruments.com/turkish

Denmark

PCE Instruments Denmark ApS
Birk Centerpark 40
7400 Herning
Denmark
Tel.: +45 70 30 53 08
kontakt@pce-instruments.com
www.pce-instruments.com/dansk