



# Bedienungsanleitung

PCE-HLD 10 Wasserstoffdetektor



User manuals in various languages (français, italiano, español, português, nederlands, türk, polski, русский, 中文) can be found by using our product search on: [www.pce-instruments.com](http://www.pce-instruments.com)

Letzte Änderung: 7. Januar 2022  
v1.0



## Inhaltsverzeichnis

<b>1</b>	<b>Sicherheitsinformationen</b> .....	<b>1</b>
<b>2</b>	<b>Spezifikationen</b> .....	<b>2</b>
<b>3</b>	<b>Lieferumfang</b> .....	<b>2</b>
<b>4</b>	<b>Gerätebeschreibung</b> .....	<b>3</b>
<b>5</b>	<b>Balkenanzeige</b> .....	<b>4</b>
<b>6</b>	<b>Spannungsversorgung</b> .....	<b>4</b>
6.1	Spannungsversorgung über die Micro-USB Schnittstelle.....	4
6.2	Spannungsversorgung über Batterien .....	5
<b>7</b>	<b>Ein-/ Ausschalten</b> .....	<b>5</b>
7.1	Automatische Abschaltung .....	5
<b>8</b>	<b>Einstellung der Empfindlichkeit</b> .....	<b>6</b>
<b>9</b>	<b>Nullung</b> .....	<b>6</b>
9.1	Manuelle Nullung. ....	6
<b>10</b>	<b>Sensor tauschen</b> .....	<b>7</b>
<b>11</b>	<b>Kontakt</b> .....	<b>8</b>
<b>12</b>	<b>Entsorgung</b> .....	<b>8</b>

## 1 Sicherheitsinformationen

Bitte lesen Sie dieses Benutzer-Handbuch sorgfältig und vollständig, bevor Sie das Gerät zum ersten Mal in Betrieb nehmen. Die Benutzung des Gerätes darf nur durch sorgfältig geschultes Personal erfolgen. Schäden, die durch Nichtbeachtung der Hinweise in der Bedienungsanleitung entstehen, entbehren jeder Haftung.

- Dieses Messgerät darf nur in der in dieser Bedienungsanleitung beschriebenen Art und Weise verwendet werden. Wird das Messgerät anderweitig eingesetzt, kann es zu gefährlichen Situationen kommen.
- Verwenden Sie das Messgerät nur, wenn die Umgebungsbedingungen (Temperatur, Luftfeuchte, ...) innerhalb der in den Spezifikationen angegebenen Grenzwerte liegen. Setzen Sie das Gerät keinen extremen Temperaturen, direkter Sonneneinstrahlung, extremer Luftfeuchtigkeit oder Nässe aus.
- Setzen Sie das Gerät keinen Stößen oder starken Vibrationen aus.
- Das Öffnen des Gerätegehäuses darf nur von Fachpersonal der PCE Deutschland GmbH vorgenommen werden.
- Benutzen Sie das Messgerät nie mit nassen Händen.
- Es dürfen keine technischen Veränderungen am Gerät vorgenommen werden.
- Das Gerät sollte nur mit einem Tuch gereinigt werden. Verwenden Sie keine Scheuermittel oder lösungsmittelhaltige Reinigungsmittel.
- Das Gerät darf nur mit dem von der PCE Deutschland GmbH angebotenen Zubehör oder gleichwertigem Ersatz verwendet werden.
- Überprüfen Sie das Gehäuse des Messgerätes vor jedem Einsatz auf sichtbare Beschädigungen. Sollte eine sichtbare Beschädigung auftreten, darf das Gerät nicht eingesetzt werden.
- Das Messgerät darf nicht in einer explosionsfähigen Atmosphäre eingesetzt werden.
- Der in den Spezifikationen angegebene Messbereich darf unter keinen Umständen überschritten werden.
- Wenn die Sicherheitshinweise nicht beachtet werden, kann es zur Beschädigung des Gerätes und zu Verletzungen des Bedieners kommen.

Für Druckfehler und inhaltliche Irrtümer in dieser Anleitung übernehmen wir keine Haftung.

Wir weisen ausdrücklich auf unsere allgemeinen Gewährleistungsbedingungen hin, die Sie in unseren Allgemeinen Geschäftsbedingungen finden.

Bei Fragen kontaktieren Sie bitte die PCE Deutschland GmbH. Die Kontaktdaten finden Sie am Ende dieser Anleitung.



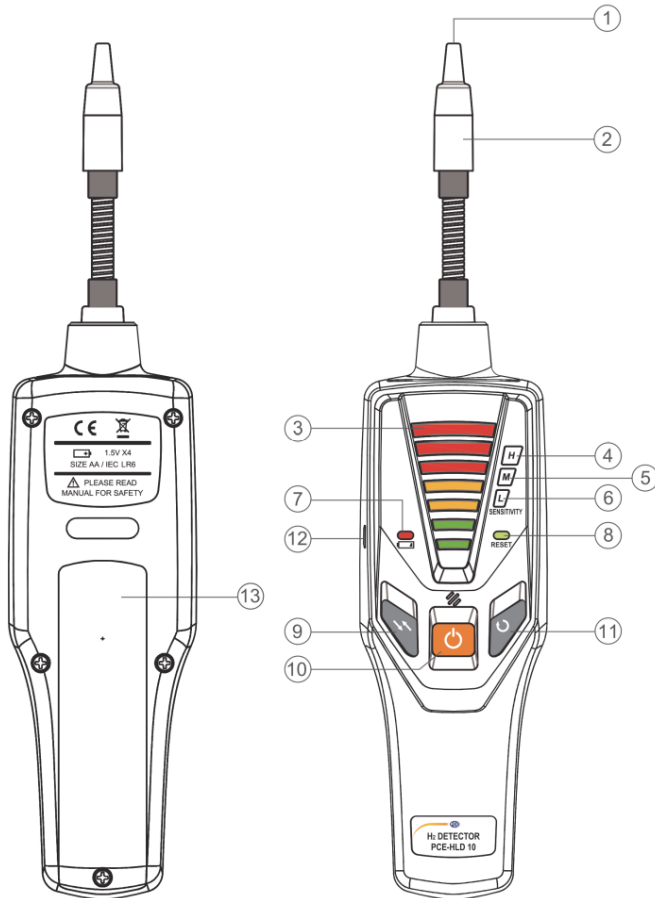
## 2 Spezifikationen

Hohe Empfindlichkeit	>2 g/Jahr
Mittlere Empfindlichkeit	>15 g/Jahr
Geringe Empfindlichkeit	>30 g/Jahr
Die Empfindlichkeit bezieht sich auf 5 % Hydrogen (H <sub>2</sub> ) und 95 % Nitrogen (N <sub>2</sub> )	
Alarm	akustisch und visuell
Aufwärmzeit	45 Sekunden
Batterielaufzeit	ca. 12 Stunden
Spannungsversorgung	4 x 1,5 V AA Batterie
Automatische Abschaltung	10 Minuten
Maximale Höhe	2000 m ü. NN
Betriebsbedingungen	0 ... 40 °C, <80 % r. F., nicht kondensierend
Lagerbedingungen	-10 ... 60 °C, <70 % r. F., nicht kondensierend
Schlauchlänge	40 cm
Abmessungen	213 x 65,5 x 53,5 mm
Gewicht	400 g

## 3 Lieferumfang

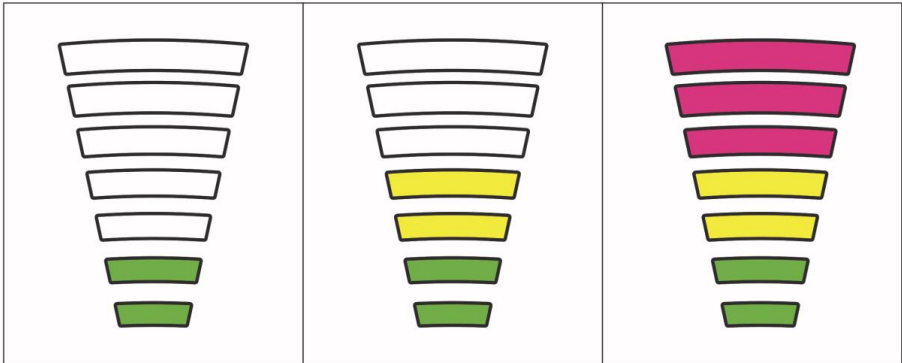
- 1 x Wasserstoffdetektor PCE-HLD 10
- 1 x Transportkoffer
- 4 x 1,5 V AA Batterie
- 1 x Bedienungsanleitung

## 4 Gerätebeschreibung



Nr.	Beschreibung
1	Sensor
2	Sensorschutzkappe
3	Anzeige der Wasserstoffkonzentration
4	Auswahl mit der hohen Empfindlichkeit
5	Auswahl mit der mittleren Empfindlichkeit
6	Auswahl mit der niedrigen Empfindlichkeit
7	Batteriestatusanzeige
8	Rücksetzanzeige
9	Einstellung der Empfindlichkeit
10	Ein- / Ausschalttaste
11	Rücksetztaste
12	Micro-USB Schnittstelle zur alternativen Spannungsversorgung
13	Batteriefachabdeckung

## 5 Balkenanzeige



Geringe Konzentration

Mittlere Konzentration

Hohe Konzentration

Je nach Einstellung der Empfindlichkeit verändert sich auch der Konzentrationsbereich.

## 6 Spannungsversorgung

Das PCE-HLD 10 kann entweder mit 4 1,5 V AA Batterien oder über die 5 V DC USB-Schnittstelle mit Spannung versorgt werden.

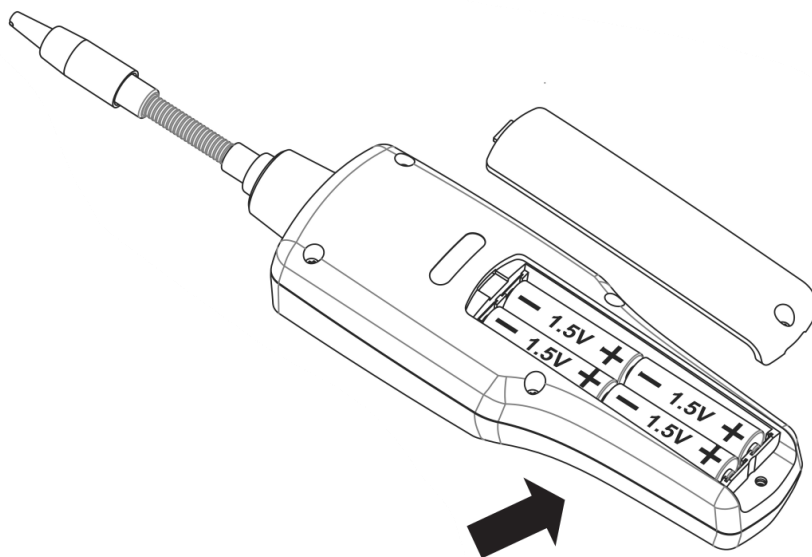
### 6.1 Spannungsversorgung über die Micro-USB Schnittstelle

Über die Micro-USB Schnittstelle kann das PCE-HLD 10 mit einer 5 V DC, 1 A Festspannungsquelle versorgt werden.

#### Hinweis:

Dieser Anschluss ist keine Datenschnittstelle. Die eingelezten Batterien können auch nicht über diese Schnittstelle wiederaufgeladen werden.

## 6.2 Spannungsversorgung über Batterien



Um eine Spannungsversorgung über Batterien durchzuführen, öffnen Sie das Batteriefach auf der Rückseite. Legen Sie anschließend vier 1,5 V AA Batterien ein. Achten Sie beim Einlegen auf die Polung. Verschließen Sie nach dem Einlegen der Batterien das Batteriefach.

Sobald die Batterien entladen sind, wird dies durch Aufleuchten der Batteriestatusanzeige signalisiert. Sobald diese Lampe aufleuchtet, müssen die Batterien durch neue ersetzt werden, um eine einwandfreie Funktionsweise zu gewährleisten.

## 7 Ein-/ Ausschalten


Um das Messgerät ein- oder auszuschalten, halten Sie die Ein- / Ausschalttaste für mindestens 2 Sekunden gedrückt. Nach dem Einschalten braucht das Messgerät eine Aufwärmzeit von 45 Sekunden, bis es betriebsbereit ist. Die Aufwärmzeit wird durch ein Blinken aller LEDs signalisiert. Sobald das Blinken beendet ist, ist das Messgerät bereit zur Messung.

### Hinweis


Während der Aufwärmzeit wird eine Nullung durchgeführt. Achten Sie daher darauf, dass das Messgerät an der frischen Luft eingeschaltet wird. Wird eine Nullung bei vorhandenem Wasserstoff durchgeführt, wird dieser Wasserstoffanteil bei den darauffolgenden Messungen ignoriert, bis eine neue Nullung durchgeführt wird.

### 7.1 Automatische Abschaltung

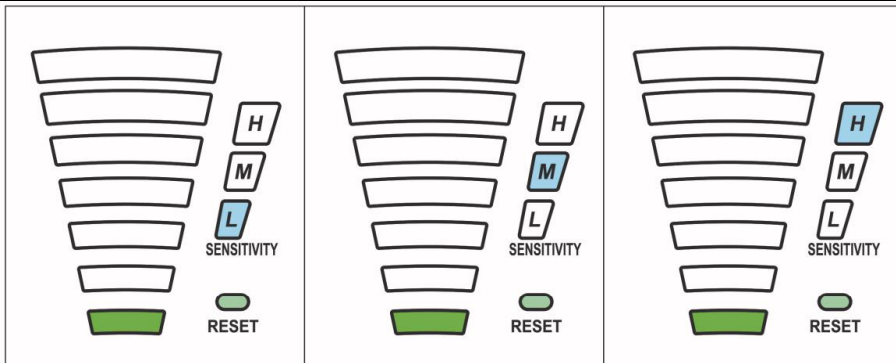
Wenn 10 Minuten lang keine Tasteneingabe erfolgt, schaltet sich das Messgerät von selbst aus.

Um diese Funktion auszuschalten, halten Sie beim Einschalten die  Taste gedrückt und schalten Sie dann das Messgerät ein. Nach dem Einschalten können Sie die Tasten wieder loslassen. Das Messgerät schaltet sich nun nicht mehr von selbst aus. Die automatische Abschaltung ist nach dem manuellen Ausschalten wieder aktiv.

## 8 Einstellung der Empfindlichkeit

Um die Empfindlichkeit einzustellen, drücken Sie wiederholend die  Taste, bis Sie Ihre gewünschte Empfindlichkeit erreicht haben. Je kleiner die Empfindlichkeit gewählt worden ist, umso größer ist der Messbereich auf der Balkenanzeige. Infolgedessen kann das Messgerät bei geringen Mengen Wasserstoff unter Umständen nichts anzeigen. Bei einer hohen Empfindlichkeit wird der Messbereich der Balkenanzeige schnell ausgereizt sein. Stellen Sie die Empfindlichkeit entsprechend Ihrer Anwendung ein.

Anzeige	Bedeutung	Übersetzung
L	Low sensitivity	Niedrige Empfindlichkeit
M	Medium sensitivity	Mittlere Empfindlichkeit
H	High sensitivity	Hohe Empfindlichkeit




## 9 Nullung

Beim Einschalten des Gerätes wird eine automatische Nullung durchgeführt.

Schalten Sie das Gerät nur in einer nichtbelasteten Umgebung ein. Ein Einschalten in belasteter Umgebung führt zu Fehlmessungen und eine eventuelle H<sub>2</sub> Leckage wird nicht erkannt.

Während des Betriebes wird der Sensor immer an den eingestellten Nullpunkt angepasst, um evtl. auftretende Hintergrundgase herauszufiltern.

Um diese Funktion auszuschalten, halten Sie die  Taste für zwei Sekunden gedrückt. Um diese Funktion wieder einzuschalten, halten Sie diese Taste erneut für zwei Sekunden gedrückt. Anhand der Rücksetzanzeige ist zu erkennen, ob diese Funktion eingeschaltet ist. Sobald die Kontroll-LED leuchtet, ist diese Funktion aktiviert.

### 9.1 Manuelle Nullung.

Um eine manuelle Nullung durchzuführen, drücken Sie einmal die die Rücksetztaste.

#### Hinweis:

Achten Sie darauf, dass das Messgerät an der frischen Luft genullt wird. Wird eine Nullung bei vorhandenem Wasserstoff durchgeführt, wird dieser Wasserstoffanteil bei den darauffolgenden Messungen ignoriert, bis eine neue Nullung durchgeführt wird.



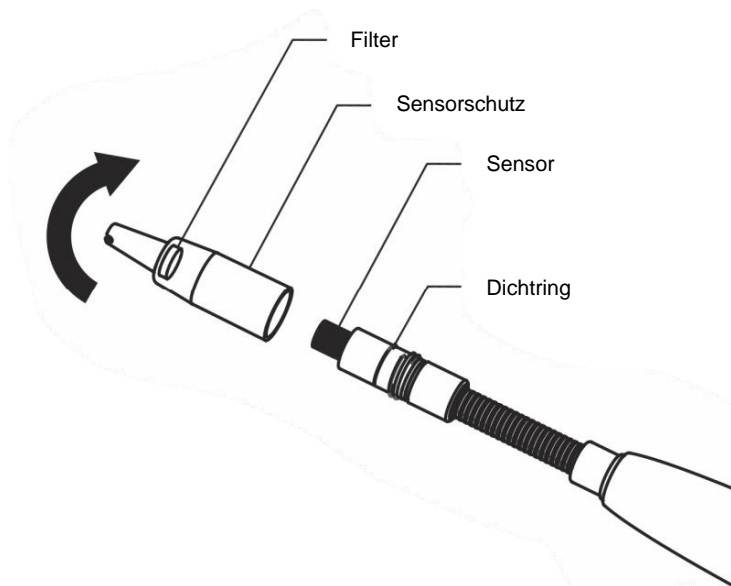
## 10 Sensor tauschen

Der Sensor hat eine Lebenszeit von ca. 1 Jahr. Überalterte Sensoren können Fehlmessungen verursachen oder vorhandene Leckagen werden unter Umständen nicht erkannt. Hohe Konzentrationen können die Lebenszeit des Sensors verringern. Ersatzsensoren finden Sie direkt auf <https://www.pce-instruments.com>.

Um den Sensor zu tauschen, schalten Sie das Messgerät zunächst aus. Lösen Sie dann den Sensorschutz. Anschließend ziehen Sie den Sensor ab und tauschen diesen durch einen neuwertigen aus. Kontrollieren Sie anschließend, ob der Filter im Inneren des Sensorschutzes sauber ist und ob Beschädigungen am Dichtring vorhanden sind. Sind Beschädigungen oder Verschmutzungen vorhanden, müssen diese beseitigt werden.

### Hinweis:

Der Sensor wird im Betrieb erwärmt und könnte unter Umständen Verbrennungen verursachen. Lassen Sie den Sensor daher eine kurze Zeit abkühlen.





## 11 Kontakt

Bei Fragen, Anregungen oder auch technischen Problemen stehen wir Ihnen gerne zur Verfügung. Die entsprechenden Kontaktinformationen finden Sie am Ende dieser Bedienungsanleitung.

## 12 Entsorgung

### HINWEIS nach der Batterieverordnung (BattV)

Batterien dürfen nicht in den Hausmüll gegeben werden: Der Endverbraucher ist zur Rückgabe gesetzlich verpflichtet. Gebrauchte Batterien können unter anderem bei eingerichteten Rücknahmestellen oder bei der PCE Deutschland GmbH zurückgegeben werden.

### Annahmestelle nach BattV:

PCE Deutschland GmbH  
Im Langel 4  
59872 Meschede

Zur Umsetzung der ElektroG (Rücknahme und Entsorgung von Elektro- und Elektronikaltgeräten) nehmen wir unsere Geräte zurück. Sie werden entweder bei uns wiederverwertet oder über ein Recyclingunternehmen nach gesetzlicher Vorgabe entsorgt. Alternativ können Sie Ihre Altgeräte auch an dafür vorgesehenen Sammelstellen abgeben.



[www.pce-instruments.com](http://www.pce-instruments.com)



Alle PCE-Produkte sind CE  
und RoHS zugelassen.



## PCE Instruments Kontaktinformationen

### Germany

PCE Deutschland GmbH  
Im Langel 26  
D-59872 Meschede  
Deutschland  
Tel.: +49 (0) 2903 976 99 0  
Fax: +49 (0) 2903 976 99 29  
info@pce-instruments.com  
www.pce-instruments.com/deutsch

### United Kingdom

PCE Instruments UK Ltd  
Unit 11 Southpoint Business Park  
Ensign Way, Southampton  
Hampshire  
United Kingdom, SO31 4RF  
Tel: +44 (0) 2380 98703 0  
Fax: +44 (0) 2380 98703 9  
info@pce-instruments.co.uk  
www.pce-instruments.com/english

### The Netherlands

PCE Brookhuis B.V.  
Institutenweg 15  
7521 PH Enschede  
Nederland  
Telefoon: +31 (0)53 737 01 92  
info@pcebenelux.nl  
www.pce-instruments.com/dutch

### France

PCE Instruments France EURL  
23, rue de Strasbourg  
67250 Soultz-Sous-Forêts  
France  
Téléphone: +33 (0) 972 3537 17  
Numéro de fax: +33 (0) 972 3537 18  
info@pce-france.fr  
www.pce-instruments.com/french

### Italy

PCE Italia s.r.l.  
Via Pesciatina 878 / B-Interno 6  
55010 Loc. Gragnano  
Capannori (Lucca)  
Italia  
Telefono: +39 0583 975 114  
Fax: +39 0583 974 824  
info@pce-italia.it  
www.pce-instruments.com/italiano

### United States of America

PCE Americas Inc.  
1201 Jupiter Park Drive, Suite 8  
Jupiter / Palm Beach  
33458 FL  
USA  
Tel: +1 (561) 320-9162  
Fax: +1 (561) 320-9176  
info@pce-americas.com  
www.pce-instruments.com/us

### Spain

PCE Ibérica S.L.  
Calle Mayor, 53  
02500 Tobarra (Albacete)  
España  
Tel. : +34 967 543 548  
Fax: +34 967 543 542  
info@pce-iberica.es  
www.pce-instruments.com/espanol

### Turkey

PCE Teknik Cihazları Ltd.Şti.  
Halkalı Merkez Mah.  
Pehlivan Sok. No.6/C  
34303 Küçükçekmece - İstanbul  
Türkiye  
Tel: 0212 471 11 47  
Faks: 0212 705 53 93  
info@pce- cihazlari.com.tr  
www.pce-instruments.com/turkish