



Bedienungsanleitung

PCE-EM 890 Umweltmessgerät



User manuals in various languages (français, italiano, español, português, nederlands, türk, polski, русский, 中文) can be found by using our product search on: www.pce-instruments.com

Letzte Änderung: 11. Januar 2021
v1.0



Inhaltsverzeichnis

1	Sicherheitsinformationen	1
2	Spezifikationen	2
3	Lieferumfang	3
4	Systembeschreibung	4
5	Messfunktionen	5
6	Bedienung	5
6.1	Vorbereitung	5
6.2	Funktionen	5
6.3	Messen	7
7	Kontakt	10
8	Entsorgung	10

1 Sicherheitsinformationen

Bitte lesen Sie dieses Benutzer-Handbuch sorgfältig und vollständig, bevor Sie das Gerät zum ersten Mal in Betrieb nehmen. Die Benutzung des Gerätes darf nur durch sorgfältig geschultes Personal erfolgen. Schäden, die durch Nichtbeachtung der Hinweise in der Bedienungsanleitung entstehen, entbehren jeder Haftung.

- Dieses Messgerät darf nur in der in dieser Bedienungsanleitung beschriebenen Art und Weise verwendet werden. Wird das Messgerät anderweitig eingesetzt, kann es zu gefährlichen Situationen kommen.
- Verwenden Sie das Messgerät nur, wenn die Umgebungsbedingungen (Temperatur, Luftfeuchte, ...) innerhalb der in den Spezifikationen angegebenen Grenzwerte liegen. Setzen Sie das Gerät keinen extremen Temperaturen, direkter Sonneneinstrahlung, extremer Luftfeuchtigkeit oder Nässe aus.
- Setzen Sie das Gerät keinen Stößen oder starken Vibrationen aus.
- Das Öffnen des Gerätegehäuses darf nur von Fachpersonal der PCE Deutschland GmbH vorgenommen werden.
- Benutzen Sie das Messgerät nie mit nassen Händen.
- Es dürfen keine technischen Veränderungen am Gerät vorgenommen werden.
- Das Gerät sollte nur mit einem Tuch gereinigt werden. Verwenden Sie keine Scheuermittel oder lösungsmittelhaltige Reinigungsmittel.
- Das Gerät darf nur mit dem von der PCE Deutschland GmbH angebotenen Zubehör oder gleichwertigem Ersatz verwendet werden.
- Überprüfen Sie das Gehäuse des Messgerätes vor jedem Einsatz auf sichtbare Beschädigungen. Sollte eine sichtbare Beschädigung auftreten, darf das Gerät nicht eingesetzt werden.
- Das Messgerät darf nicht in einer explosionsfähigen Atmosphäre eingesetzt werden.
- Der in den Spezifikationen angegebene Messbereich darf unter keinen Umständen überschritten werden.
- Wenn die Sicherheitshinweise nicht beachtet werden, kann es zur Beschädigung des Gerätes und zu Verletzungen des Bedieners kommen.

Für Druckfehler und inhaltliche Irrtümer in dieser Anleitung übernehmen wir keine Haftung.

Wir weisen ausdrücklich auf unsere allgemeinen Gewährleistungsbedingungen hin, die Sie in unseren Allgemeinen Geschäftsbedingungen finden.

Bei Fragen kontaktieren Sie bitte die PCE Deutschland GmbH. Die Kontaktdaten finden Sie am Ende dieser Anleitung.

2 Spezifikationen

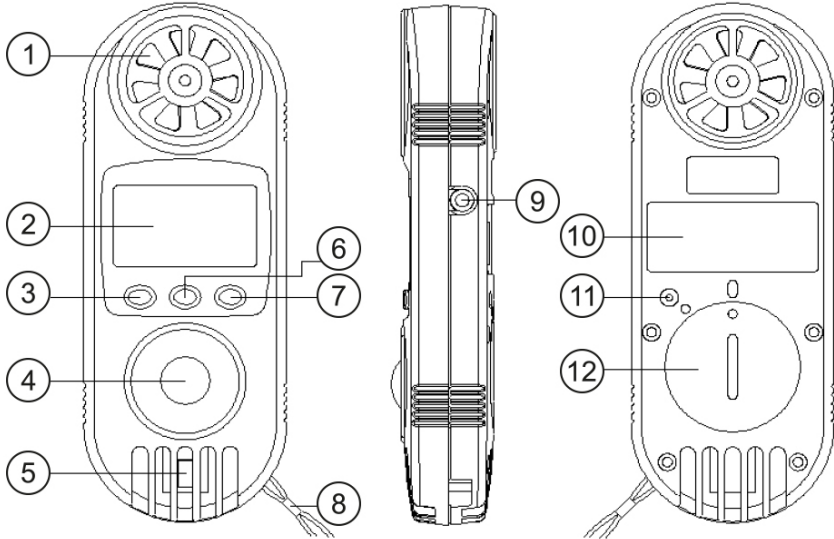
Messfunktion	Messbereich	Auflösung	Genauigkeit
Windgeschwindigkeit	80 ... 3937 ft/min	1 ft/min	±3 % v. Mb.
	0,4 ... 20 m/s	0,1 m/s	
	1,4 ... 72 km/h	0,1 km/h	
	0,9 ... 44,7 mph	0,1 mph	
	0,8 ... 38,8 Knoten	0,1 Knoten	
Lufttemperatur	0 ... 50 °C	0,1 °C	±1,2 °C
Luftfeuchte	10 ... 95 % r. F.	0,1 % r. F.	<70 % r. F.: ±4 % r. F.
			>70 % r. F.: ±4 % v. Mw. + 1,2 % r. F.
Barometrischer Luftdruck	10 ... 999,9 hPa	0,1 hPa	±1,5 hPa
	1000 ... 1100 hPa	1 hPa	±2 hPa
UV-Strahlung 290 ... 390 nm	0 ... 1999 µW/m²	0,1 µW/m²	±(4% v. Mb. + 2 Digits)
	2 ... 20 mW/m²	0,01 mW/m²	
Externe Temperatur (Pt1000 Eingang)	-10 ... 70 °C	0,1 °C	±1,2 °C
Volumenstrom	0,024 ... 3600 cmm	0,001 cmm	
		0,01 cmm	
		0,1 cmm	
		1 cmm	
Taupunkt	-25,3 ... 49 °C	0,1 °C	
Feuchtkugel- temperatur	-5,4 ... 49 °C	0,1 °C	
Hitzestressindex	0 ... 100 °C	0,1 °C	±2 °C
Windchill (Gefühlte Temperatur)	-9,4 ... 44,2 °C	0,1 °C	±2 °C
Höhe über NN	-2000 ... 9000 m	1 m	±15 m

Allgemeine technische Daten zum Klima-Wetter-Messgerät	
Anzeige	LC Display 8 mm Ziffernhöhe
Messfunktionen	Windgeschwindigkeit / Temperatur
	Luftfeuchte / Temperatur
	UV
	Luftdruck
	Volumenstrom
	Taupunkt
	Feuchtkugeltemperatur
	Windchill
	Hitzestressindex
	Höhe über NN
	Externe Temperatur über Pt1000
Spannungsversorgung	CR 2032 3V Batterie
Stromaufnahme	ca. 5 mA
Betriebsbedingungen	0 ... 50 °C / max. 80 % r. F.
Abmessungen	120 x 45 x 20 mm
Gewicht	ca. 160 g

3 Lieferumfang

- 1 x Umweltmessgerät PCE-EM 890
- 1 x CR2032 Batterie
- 1 x Schutztasche
- 1 x Bedienungsanleitung

4 Systembeschreibung



- ① Flügelrad
- ② LC Display
- ③ Taste Hold (Display einfrieren)
- ④ UV Lichtsensor
- ⑤ Temperatur- / Feuchtesensor
- ⑥ Taste Power (Ein)

- ⑦ Taste REC (Aufnahme)
- ⑧ Handschlaufe
- ⑨ Pt1000 Anschluss für externen Fühler
- ⑩ Kurzbeschreibung Tastenfunktion
- ⑪ Drucksensor Barometer
- ⑫ Batteriefach

5 Messfunktionen

Messfunktion	Display Text	Maßeinheit
Wind- / Luftgeschwindigkeit	AN	m/s, km/h, mph, Knot, FPM
Temperatur		°C, °F
Volumenstrom	AirFL	CMM, CFM
Windchill	CHiLL	°C, °F
Luftfeuchte	rH	% r. F.
Temperatur		°C, °F
Taupunkt	dP	°C, °F
Feuchtkugeltemperatur	_Et	°C, °F
Hitzeindex	HEAt	°C, °F
UV-Strahlung (UVA)	U A	mW/cm ² , µW/cm ² , automatisch
Luftdruck	bAr	hPa(HPA), mmHg (mHg), inHg (inHg)
Höhe über NN	High	m, Ft
Externe Temperatur über Pt1000	Pt	°C, °F

Die in Klammern gesetzten Maßeinheiten sind die abweichenden Displaydarstellungen zur Maßeinheit.

6 Bedienung

6.1 Vorbereitung

Öffnen Sie das Batteriefach auf der Rückseite des Gerätes mit einer leichten Linksdrehung und legen Sie die CR 2032 3 V Batterie polgerecht ein. Schließen Sie das Batteriefach wieder.

6.2 Funktionen

6.2.1 Ein- / Ausschalten

- Betätigen Sie zum Einschalten die „Power“ Taste.
- Zum Ausschalten halten Sie die „Power“ Taste gedrückt, bis sich das Gerät ausschaltet.

6.2.2 Display Beleuchtung

- Betätigen Sie im eingeschalteten Zustand kurz die „Power“ Taste.
- Die Displaybeleuchtung schaltet sich für 5 Sekunden ein.

6.2.3 Messfunktion auswählen

- Halten Sie im eingeschalteten Zustand die „Hold“ Taste gedrückt.
- Auf dem Display werden die Messfunktionen nacheinander angezeigt.
- Lösen Sie die Taste, sobald die gewünschte Messfunktion angezeigt wird.



6.2.4 Maßeinheit auswählen

- Halten Sie im eingeschalteten Zustand die „REC“ Taste gedrückt, bis auf dem Display „Unit“ angezeigt wird.
- Betätigen Sie die „Power“ Taste so oft, bis die gewünschte Maßeinheit auf dem Display erscheint.
- Bestätigen Sie die Auswahl mit der „REC“ Taste.
- Wenn Sie eine Messfunktion mit Zweifachmessung ausgewählt haben, können Sie nun die Maßeinheit für die zweite Messfunktion wie oben beschrieben ändern.

6.2.5 Hold Funktion

- Betätigen Sie kurz die „Hold“ Taste, um den momentanen Messwert auf dem Display einzufrieren.
- Mit einer weiteren kurzen Betätigung der „Hold“ Taste kehren Sie zum normalen Messmodus zurück.
- Die Hold-Funktion ist bei eingeschalteter Speicherfunktion nicht verfügbar.

6.2.6 Rec. Funktion

- Betätigen Sie kurz die „REC“ Taste, um die maximalen und minimalen Messwerte der laufenden Messung zu speichern.
- Zum Aufrufen des Max-Wertes betätigen Sie kurz die „REC“ Taste.
- Zum Aufrufen des Min-Wertes betätigen Sie erneut kurz die „REC“ Taste.
- Zum Verlassen der Rec Funktion und zum Löschen der gespeicherten Werte halten Sie die „REC“ Taste für mehr als 2 Sekunden gedrückt.

6.2.7 Automatische Abschaltung

Das Gerät schaltet sich zur Batterieschonung nach ca. 10 Minuten Inaktivität ab. Die automatische Abschaltung ist im „REC“ Modus nicht aktiv.

6.3 Messen

6.3.1 Wind- / Luftgeschwindigkeit

- Schalten Sie das Gerät ein und wählen Sie, wie oben beschrieben, die Messfunktion Wind- / Luftgeschwindigkeit aus.
- Wählen Sie, wie oben beschrieben, die gewünschten Maßeinheiten.
- Halten Sie das Gerät mit dem Flügelrad in Windrichtung.
- Verdecken oder umschließen Sie nicht die Öffnungen des Temperatur- / Feuchtesensors. Dies führt zu falschen Messergebnissen.

6.3.2 Volumenstrom

- Schalten Sie das Gerät ein und wählen Sie, wie oben beschrieben, die Messfunktion Volumenstrom aus.
- Wählen Sie, wie oben beschrieben, die gewünschte Maßeinheit.
- Betätigen Sie zum Einstellen des Öffnungsquerschnitts die „Hold“ Taste.
- Wenn der Hold Indikator angezeigt wird, halten Sie die „REC“ Taste gedrückt, bis unten im Display „m-2“ oder „F-2“ erscheint.
- Mit den Tasten „Hold“ und „Power“ können Sie den Querschnittswert erhöhen oder verringern.
- Betätigen Sie die „REC“ Taste, um die Eingabe zu bestätigen.
- Halten Sie das Gerät mit dem Flügelrad vor die Ausblasöffnung und lesen Sie den Wert ab. Um ein genaueres Messergebnis zu erhalten, messen Sie an mehreren Stellen der Ausblasöffnung und errechnen Sie den Durchschnitt der gemessenen Werte.

6.3.3 Windchill

- Schalten Sie das Gerät ein und wählen Sie, wie oben beschrieben, die Messfunktion Windchill aus.
- Wählen Sie, wie oben beschrieben, die gewünschte Maßeinheit.
- Halten Sie das Gerät mit dem Flügelrad in Windrichtung.
- Verdecken oder umschließen Sie nicht die Öffnungen des Temperatur- / Feuchtesensors. Dies führt zu falschen Messergebnissen.

6.3.4 Luftfeuchte / Temperatur

- Schalten Sie das Gerät ein und wählen Sie, wie oben beschrieben, die Messfunktion Luftfeuchte / Temperatur aus.
- Wählen Sie, wie oben beschrieben, die gewünschten Maßeinheiten.
- Verdecken oder umschließen Sie nicht die Öffnungen des Temperatur- / Feuchtesensors. Dies führt zu falschen Messergebnissen.

6.3.5 Taupunkt

- Schalten Sie das Gerät ein und wählen Sie, wie oben beschrieben, die Messfunktion Taupunkt aus.
- Wählen Sie, wie oben beschrieben, die gewünschte Maßeinheit.
- Verdecken oder umschließen Sie nicht die Öffnungen des Temperatur- / Feuchtesensors. Dies führt zu falschen Messergebnissen.



6.3.6 Feuchtkugeltemperatur

- Schalten Sie das Gerät ein und wählen Sie, wie oben beschrieben, die Messfunktion Feuchtkugeltemperatur aus.
- Wählen Sie, wie oben beschrieben, die gewünschte Maßeinheit.
- Verdecken oder umschließen Sie nicht die Öffnungen des Temperatur- / Feuchtesensors. Dies führt zu falschen Messergebnissen.

6.3.7 Hitzeindex

- Schalten Sie das Gerät ein und wählen Sie, wie oben beschrieben, die Messfunktion Hitzeindex aus.
- Wählen Sie, wie oben beschrieben, die gewünschte Maßeinheit.
- Verdecken oder umschließen Sie nicht die Öffnungen des Temperatur- / Feuchtesensors. Dies führt zu falschen Messergebnissen.

6.3.8 UV-Strahlung

- Schalten Sie das Gerät ein und wählen Sie, wie oben beschrieben, die Messfunktion UV-Strahlung aus.
- Verdecken oder umschließen Sie nicht die Öffnungen des UV-Lichtensors. Dies führt zu falschen Messergebnissen.
- Die Umschaltung von $\mu\text{W}/\text{cm}^2$ zu mW/cm^2 erfolgt automatisch.

6.3.9 Luftdruck

- Schalten Sie das Gerät ein und wählen Sie, wie oben beschrieben, die Messfunktion Luftdruck aus.
- Wählen Sie, wie oben beschrieben, die gewünschte Maßeinheit.
- Verdecken oder umschließen Sie nicht die Öffnung des Drucksensors auf der Rückseite des Gerätes. Dies führt zu falschen Messergebnissen.

Achtung!

Der tatsächliche Luftdruck ist abhängig vom wetterbedingten atmosphärischen Luftdruck und der Standorthöhe über NN (Meereshöhe). Das Gerät ist im Auslieferungszustand auf Meereshöhe eingestellt. Zur Anpassung der Höhe über NN auf Ihren Standort gehen Sie wie folgt vor:

- Betätigen Sie bei gewählter Messfunktion Luftdruck die „Hold“ Taste.
- Wenn der Hold Indikator angezeigt wird, halten Sie die „REC“ Taste gedrückt, bis unten im Display „m“ oder „F“ erscheint.
- Mit den Tasten „Hold“ und „Power“ können Sie die Standorthöhe über NN erhöhen oder verringern.
- Betätigen Sie die „REC“ Taste, um die Eingabe zu bestätigen.

6.3.10 Höhe über NN

- Schalten Sie das Gerät ein und wählen Sie, wie oben beschrieben, die Messfunktion Höhe über NN aus.
- Wählen Sie, wie oben beschrieben, die gewünschte Maßeinheit.
- Verdecken oder umschließen Sie nicht die Öffnung des Drucksensors auf der Rückseite des Gerätes. Dies führt zu falschen Messergebnissen.

Achtung!

Die Höhenmessung ist abhängig vom Luftdruck. Je höher Ihr Standort über NN ist, desto geringer ist der Luftdruck. Für eine genaue Höhenmessung ist es daher erforderlich, das Gerät entsprechend einzustellen. Für eine genaue Einstellung ist es erforderlich, die momentane Standorthöhe über NN oder den momentanen Luftdruck zu kennen.

6.3.10.1 Einstellung über „Höhe über NN“

- Betätigen Sie bei gewählter Messfunktion Höhe über NN die „Hold“ Taste.
- Wenn der Hold Indikator angezeigt wird, betätigen Sie kurz die „REC“ Taste. Unten im Display erscheint „m“ oder „F“
- Mit den Tasten „Hold“ und „Power“ können Sie die momentane Standorthöhe über NN erhöhen oder verringern.
- Betätigen Sie die „REC“ Taste, um die Eingabe zu bestätigen.

6.3.10.2 Einstellung über „Luftdruck“

- Betätigen Sie bei gewählter Messfunktion Höhe über NN die „Hold“ Taste.
- Wenn der Hold Indikator angezeigt wird, halten Sie „REC“ Taste gedrückt, bis unten im Display „HPA“, „mmHg“ oder „inHg“ erscheint.
- Mit den Tasten „Hold“ und „Power“ können Sie den momentanen Luftdruckwert erhöhen oder verringern.
- Betätigen Sie die „REC“ Taste, um die Eingabe zu bestätigen.

6.3.11 Externe Temperatur über Pt1000

- Schließen Sie den externen Pt1000 Fühler über die seitliche Klinkenbuchse am Gerät an.
- Schalten Sie das Gerät ein und wählen Sie, wie oben beschrieben, die Messfunktion Externe Temperatur über Pt1000 aus.
- Wählen Sie, wie oben beschrieben, die gewünschte Maßeinheit.

Der Pt1000 Anschluss ist als 2-polige 3,5 mm Klinkenbuchse ausgeführt.



7 Kontakt

Bei Fragen, Anregungen oder auch technischen Problemen stehen wir Ihnen gerne zur Verfügung. Die entsprechenden Kontaktinformationen finden Sie am Ende dieser Bedienungsanleitung.

8 Entsorgung

HINWEIS nach der Batterieverordnung (BattV)

Batterien dürfen nicht in den Hausmüll gegeben werden: Der Endverbraucher ist zur Rückgabe gesetzlich verpflichtet. Gebrauchte Batterien können unter anderem bei eingerichteten Rücknahmestellen oder bei der PCE Deutschland GmbH zurückgegeben werden.

Annahmestelle nach BattV:

PCE Deutschland GmbH
Im Langel 4
59872 Meschede

Zur Umsetzung der ElektroG (Rücknahme und Entsorgung von Elektro- und Elektronikaltgeräten) nehmen wir unsere Geräte zurück. Sie werden entweder bei uns wiederverwertet oder über ein Recyclingunternehmen nach gesetzlicher Vorgabe entsorgt. Alternativ können Sie Ihre Altgeräte auch an dafür vorgesehenen Sammelstellen abgeben.

WEEE-Reg.-Nr.DE69278128



Alle PCE-Produkte sind CE
und RoHs zugelassen.



PCE Instruments Kontaktinformationen

Germany

PCE Deutschland GmbH
Im Langel 4
D-59872 Meschede
Deutschland
Tel.: +49 (0) 2903 976 99 0
Fax: +49 (0) 2903 976 99 29
info@pce-instruments.com
www.pce-instruments.com/deutsch

United Kingdom

PCE Instruments UK Ltd
Unit 11 Southpoint Business Park
Ensign Way, Southampton
Hampshire
United Kingdom, SO31 4RF
Tel: +44 (0) 2380 98703 0
Fax: +44 (0) 2380 98703 9
info@pce-instruments.co.uk
www.pce-instruments.com/english

The Netherlands

PCE Brookhuis B.V.
Institutenweg 15
7521 PH Enschede
Nederland
Telefoon: +31 (0)53 737 01 92
info@pcebenelux.nl
www.pce-instruments.com/dutch

United States of America

PCE Americas Inc.
1201 Jupiter Park Drive, Suite 8
Jupiter / Palm Beach
33458 FL
USA
Tel: +1 (561) 320-9162
Fax: +1 (561) 320-9176
info@pce-americas.com
www.pce-instruments.com/us

France

PCE Instruments France EURL
23, rue de Strasbourg
67250 Soultz-Sous-Forets
France
Téléphone: +33 (0) 972 3537 17
Numéro de fax: +33 (0) 972 3537 18
info@pce-france.fr
www.pce-instruments.com/french

Italy

PCE Italia s.r.l.
Via Pesciatina 878 / B-Interno 6
55010 Loc. Gragnano
Capannori (Lucca)
Italia
Telefono: +39 0583 975 114
Fax: +39 0583 974 824
info@pce-italia.it
www.pce-instruments.com/italiano

China

PCE (Beijing) Technology Co., Limited
1519 Room, 6 Building
Zhong Ang Times Plaza
No. 9 Mentougou Road, Tou Gou District
102300 Beijing, China
Tel: +86 (10) 8893 9660
info@pce-instruments.cn
www.pce-instruments.cn

Spain

PCE Ibérica S.L.
Calle Mayor, 53
02500 Tobarra (Albacete)
España
Tel. : +34 967 543 548
Fax: +34 967 543 542
info@pce-iberica.es
www.pce-instruments.com/espanol

Turkey

PCE Teknik Cihazları Ltd.Şti.
Halkalı Merkez Mah.
Pehlivan Sok. No.6/C
34303 Küçükçekmece - İstanbul
Türkiye
Tel: 0212 471 11 47
Faks: 0212 705 53 93
info@pce- cihazlari.com.tr
www.pce-instruments.com/turkish

Hong Kong

PCE Instruments HK Ltd.
Unit J, 21/F., COS Centre
56 Tsun Yip Street
Kwun Tong
Kowloon, Hong Kong
Tel: +852-301-84912
jyi@pce-instruments.com
www.pce-instruments.cn