



# Bedienungsanleitung

PCE-LRF 500 Distanzmessgerät



User manuals in various languages (français, italiano, español, português, nederlands, türk, polski, русский, 中文) can be found by using our product search on: [www.pce-instruments.com](http://www.pce-instruments.com)

Letzte Änderung: 6. Januar 2021  
v1.0



## Inhaltsverzeichnis

<b>1</b>	<b>Sicherheitsinformationen</b> .....	<b>1</b>
<b>2</b>	<b>Spezifikationen</b> .....	<b>2</b>
<b>3</b>	<b>Lieferumfang</b> .....	<b>2</b>
<b>4</b>	<b>Systembeschreibung</b> .....	<b>3</b>
4.1	Gerätebeschreibung.....	3
4.2	Displaybeschreibung .....	4
<b>5</b>	<b>Vorbereitung</b> .....	<b>4</b>
<b>6</b>	<b>Bedienung</b> .....	<b>5</b>
6.1	Messhinweise .....	5
6.2	Distanzmessung.....	5
6.3	Dauermessung.....	5
6.4	Mast / Pfahl Messung.....	5
6.5	Distanzmessung bei Nebel.....	6
6.6	Geschwindigkeitsmessung.....	6
<b>7</b>	<b>Garantie</b> .....	<b>6</b>
<b>8</b>	<b>Entsorgung</b> .....	<b>6</b>

## 1 Sicherheitsinformationen

Bitte lesen Sie dieses Benutzer-Handbuch sorgfältig und vollständig, bevor Sie das Gerät zum ersten Mal in Betrieb nehmen. Die Benutzung des Gerätes darf nur durch sorgfältig geschultes Personal erfolgen. Schäden, die durch Nichtbeachtung der Hinweise in der Bedienungsanleitung entstehen, entbehren jeder Haftung.

- Dieses Messgerät darf nur in der in dieser Bedienungsanleitung beschriebenen Art und Weise verwendet werden. Wird das Messgerät anderweitig eingesetzt, kann es zu gefährlichen Situationen kommen.
- Verwenden Sie das Messgerät nur, wenn die Umgebungsbedingungen (Temperatur, Luftfeuchte, ...) innerhalb der in den Spezifikationen angegebenen Grenzwerte liegen. Setzen Sie das Gerät keinen extremen Temperaturen, direkter Sonneneinstrahlung, extremer Luftfeuchtigkeit oder Nässe aus.
- Setzen Sie das Gerät keinen Stößen oder starken Vibrationen aus.
- Das Öffnen des Gerätegehäuses darf nur von Fachpersonal der PCE Deutschland GmbH vorgenommen werden.
- Benutzen Sie das Messgerät nie mit nassen Händen.
- Es dürfen keine technischen Veränderungen am Gerät vorgenommen werden.
- Das Gerät sollte nur mit einem Tuch gereinigt werden. Verwenden Sie keine Scheuermittel oder lösungsmittelhaltige Reinigungsmittel.
- Das Gerät darf nur mit dem von der PCE Deutschland GmbH angebotenen Zubehör oder gleichwertigem Ersatz verwendet werden.
- Überprüfen Sie das Gehäuse des Messgerätes vor jedem Einsatz auf sichtbare Beschädigungen. Sollte eine sichtbare Beschädigung auftreten, darf das Gerät nicht eingesetzt werden.
- Das Messgerät darf nicht in einer explosionsfähigen Atmosphäre eingesetzt werden.
- Der in den Spezifikationen angegebene Messbereich darf unter keinen Umständen überschritten werden.
- Wenn die Sicherheitshinweise nicht beachtet werden, kann es zur Beschädigung des Gerätes und zu Verletzungen des Bedieners kommen.
- Richten Sie den Laserstrahl niemals auf Personen oder Tiere.
- Sehen Sie niemals direkt in den Laserstrahl hinein.

Für Druckfehler und inhaltliche Irrtümer in dieser Anleitung übernehmen wir keine Haftung.

Wir weisen ausdrücklich auf unsere allgemeinen Gewährleistungsbedingungen hin, die Sie in unseren Allgemeinen Geschäftsbedingungen finden.

Bei Fragen kontaktieren Sie bitte die PCE Deutschland GmbH. Die Kontaktdaten finden Sie am Ende dieser Anleitung.

## 2 Spezifikationen

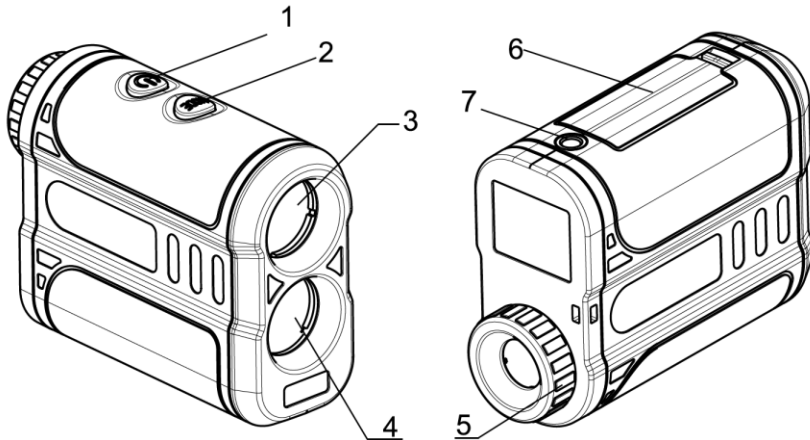
Spezifikation	Erläuterung
<b>Messfunktion Entfernungsmessung</b>	
Messbereich	0 ... 600 m
Auflösung	0,1 m
Genauigkeit	±1 m
<b>Messfunktion Geschwindigkeit</b>	
Messbereich	0 ... 300 km/h
Auflösung	0,1 km/h
Genauigkeit	±5 km/h
<b>Allgemein</b>	
Vergrößerung	6 x
Durchmesser Okular	16 mm
Durchmesser Objektiv	25 mm
Spannungsversorgung	2 x 1,5 V AAA
Betriebsbedingungen	-10 ... 40 °C
Gewicht	ca. 175 g
Abmessungen	106 x 82 x 40 mm

## 3 Lieferumfang

- 1 x Distanzmessgerät PCE-LRF 500
- 1 x Trageschlaufe
- 2 x 1,5 V AAA Batterie
- 1 x Mikrofasertuch
- 1 x Bedienungsanleitung

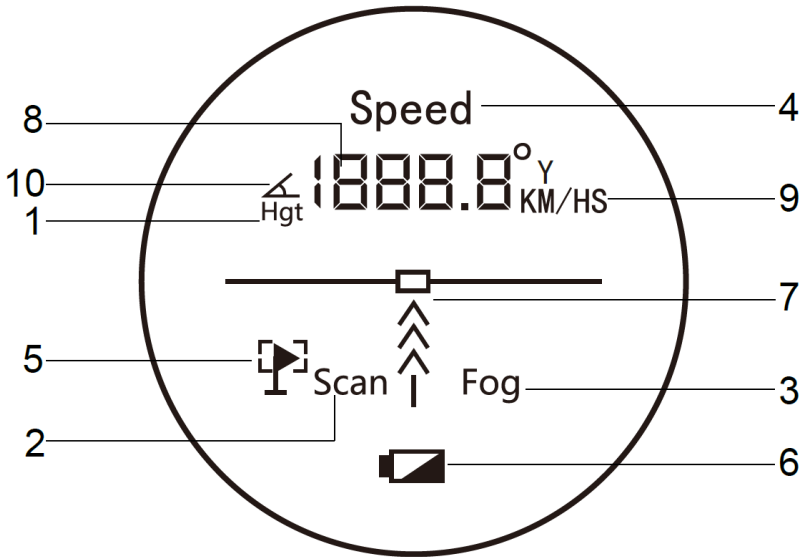
## 4 Systembeschreibung

### 4.1 Gerätebeschreibung



- |   |                         |   |                                 |
|---|-------------------------|---|---------------------------------|
| ① | Ein Taster              | ⑤ | Okular mit Dioptrieneinstellung |
| ② | MODE Taste              | ⑥ | Batteriefach                    |
| ③ | Objektiv / Laserausgang | ⑦ | Stativgewinde                   |
| ④ | Lasereingang            |   |                                 |

## 4.2 Displaybeschreibung




- |                             |                     |
|-----------------------------|---------------------|
| ① Messmodus Höhe *          | ⑥ Batterieindikator |
| ② Messmodus Dauermessung    | ⑦ Zielkreuz         |
| ③ Messmodus Nebel           | ⑧ Messwert          |
| ④ Messmodus Geschwindigkeit | ⑨ Messparameter     |
| ⑤ Messmodus Pfahl / Mast    | ⑩ Winkelmessung *   |

**Achtung:** Die mit dem „\*“ gekennzeichneten Messmodi sind beim PCE-LRF 500 nicht verfügbar.

## 5 Vorbereitung

Öffnen Sie das Batteriefach auf der Unterseite des Gerätes und legen Sie zwei 1,5 V AAA Batterien polgerecht ein.

Schließen Sie das Batteriefach. Achten Sie darauf, dass der Deckel ordnungsgemäß einrastet. Die Batteriekapazität reicht für ca. 5000 Messungen.

Ersetzen Sie die Batterien, wenn der Batterieindikator folgendes Symbol zeigt: „“.

Entnehmen Sie die Batterien, wenn Sie das Gerät längere Zeit nicht nutzen.

## 6 Bedienung

### 6.1 Messhinweise

Die Reflektionseigenschaften und Oberflächenstruktur der anvisierten Ziele können die Messung beeinflussen.

Schlechte Reflektionseigenschaften (grob strukturierte, wellige, bewegte, Oberflächen), Nebel, Regen, Schnee, direktes Sonnenlicht oder ein zu großer Messwinkel können die Messweite und die Ansprechgeschwindigkeit verringern.

Bei Geschwindigkeitsmessungen sollte der Winkel zum Messobjekt nicht mehr als 10° betragen.

Nutzen Sie bei kleineren und / oder weit entfernten Messzielen ein Stativ.

Das Gerät verfügt über eine nicht abschaltbare automatische Abschaltung. Ein manuelles Abschalten ist nicht möglich.


### 6.2 Distanzmessung

- Schalten Sie das Gerät mit einer kurzen Betätigung des „Ein“ Tasters ein.
- Stellen Sie am Okular, wenn notwendig, die Schärfe ein.
- Mit Halten der Taste „MODE“ schalten Sie zwischen den Einheiten Meter oder Yards um.
- Zum Auslösen der Messung betätigen Sie erneut den „Ein“ Taster.
- Lesen Sie das Messergebnis ab.

### 6.3 Dauermessung

- Schalten Sie das Gerät mit einer kurzen Betätigung des „Ein“ Tasters ein.
- Stellen Sie am Okular, wenn notwendig, die Schärfe ein.
- Mit Halten der Taste „MODE“ schalten Sie zwischen den Einheiten Meter oder Yards um.
- Zur Dauermessung halten Sie den „Ein“ Taster während der Messung gedrückt.
- Im Display blinkt zur Bestätigung der Dauermessung „SCAN“.
- Lesen Sie das Messergebnis ab.

### 6.4 Mast / Pfahl Messung

- Schalten Sie das Gerät mit einer kurzen Betätigung des „Ein“ Tasters ein.
- Stellen Sie am Okular, wenn notwendig, die Schärfe ein.
- Mit Halten der Taste „MODE“ schalten Sie zwischen den Einheiten Meter oder Yards um.
- Betätigen Sie die Taste „MODE“ so oft, bis im Sucher „ - Scan“ angezeigt wird.
- Halten Sie den „Ein“ Taster während der Messung gedrückt.
- Im Display blinkt zur Bestätigung der Dauermessung „SCAN“.
- Wandern Sie mit dem Pfahl / Mast im Sucher einige Male nach rechts und links.
- Lesen Sie das Messergebnis ab.



## 6.5 Distanzmessung bei Nebel

- Schalten Sie das Gerät mit einer kurzen Betätigung des „Ein“ Tasters ein.
- Stellen Sie am Okular, wenn notwendig, die Schärfe ein.
- Mit Halten der Taste „MODE“ schalten Sie zwischen den Einheiten Meter oder Yards um.
- Betätigen Sie die Taste „MODE“ so oft, bis im Sucher „FOG“ angezeigt wird.
- Zur Auslösung der Messung betätigen Sie erneut den „Ein“ Taster.
- Lesen Sie das Messergebnis ab.

## 6.6 Geschwindigkeitsmessung

- Schalten Sie das Gerät mit einer kurzen Betätigung des „Ein“ Tasters ein.
- Stellen Sie am Okular, wenn notwendig, die Schärfe ein.
- Betätigen Sie die Taste „MODE“ so oft, bis im Sucher „SPEED“ angezeigt wird.
- Mit Halten der Taste „MODE“ schalten Sie zwischen den Einheiten km/h oder M/S um.
- Zur Auslösung der Messung betätigen Sie erneut den „Ein“ Taster.
- Im Sucher blinkt zur Bestätigung der Geschwindigkeitsmessung das Rechteck im Zielkreuz.
- Folgen Sie mit dem Zielkreuz dem Messobjekt.
- Lesen Sie das Messergebnis ab.

## 7 Garantie

Unsere Garantiebedingungen können Sie in unseren Allgemeinen Geschäftsbedingungen nachlesen, die Sie hier finden: <https://www.pce-instruments.com/deutsch/agg>.

## 8 Entsorgung

### HINWEIS nach der Batterieverordnung (BattV)

Batterien dürfen nicht in den Hausmüll gegeben werden: Der Endverbraucher ist zur Rückgabe gesetzlich verpflichtet. Gebrauchte Batterien können unter anderem bei eingerichteten Rücknahmestellen oder bei der PCE Deutschland GmbH zurückgegeben werden.

### Annahmestelle nach BattV:

PCE Deutschland GmbH  
Im Langel 4  
59872 Meschede

Zur Umsetzung der ElektroG (Rücknahme und Entsorgung von Elektro- und Elektronikgeräten) nehmen wir unsere Geräte zurück. Sie werden entweder bei uns wiederverwertet oder über ein Recyclingunternehmen nach gesetzlicher Vorgabe entsorgt. Alternativ können Sie Ihre Altgeräte auch an dafür vorgesehenen Sammelstellen abgeben.

WEEE-Reg.-Nr.DE69278128



Alle PCE-Produkte sind CE  
und RoHS zugelassen.





## PCE Instruments Kontaktinformationen

### Germany

PCE Deutschland GmbH  
Im Langel 4  
D-59872 Meschede  
Deutschland  
Tel.: +49 (0) 2903 976 99 0  
Fax: +49 (0) 2903 976 99 29  
info@pce-instruments.com  
www.pce-instruments.com/deutsch

### United Kingdom

PCE Instruments UK Ltd  
Unit 11 Southpoint Business Park  
Ensign Way, Southampton  
Hampshire  
United Kingdom, SO31 4RF  
Tel: +44 (0) 2380 98703 0  
Fax: +44 (0) 2380 98703 9  
info@pce-instruments.co.uk  
www.pce-instruments.com/english

### The Netherlands

PCE Brookhuis B.V.  
Institutenweg 15  
7521 PH Enschede  
Nederland  
Telefoon: +31 (0)53 737 01 92  
info@pcebenelux.nl  
www.pce-instruments.com/dutch

### United States of America

PCE Americas Inc.  
1201 Jupiter Park Drive, Suite 8  
Jupiter / Palm Beach  
33458 FL  
USA  
Tel: +1 (561) 320-9162  
Fax: +1 (561) 320-9176  
info@pce-americas.com  
www.pce-instruments.com/us

### France

PCE Instruments France EURL  
23, rue de Strasbourg  
67250 Soultz-Sous-Forets  
France  
Téléphone: +33 (0) 972 3537 17  
Numéro de fax: +33 (0) 972 3537 18  
info@pce-france.fr  
www.pce-instruments.com/french

### Italy

PCE Italia s.r.l.  
Via Pesciatina 878 / B-Interno 6  
55010 Loc. Gragnano  
Capannori (Lucca)  
Italia  
Telefono: +39 0583 975 114  
Fax: +39 0583 974 824  
info@pce-italia.it  
www.pce-instruments.com/italiano

### China

PCE (Beijing) Technology Co., Limited  
1519 Room, 6 Building  
Zhong Ang Times Plaza  
No. 9 Mentougou Road, Tou Gou District  
102300 Beijing, China  
Tel: +86 (10) 8893 9660  
info@pce-instruments.cn  
www.pce-instruments.cn

### Spain

PCE Ibérica S.L.  
Calle Mayor, 53  
02500 Tobarra (Albacete)  
España  
Tel. : +34 967 543 548  
Fax: +34 967 543 542  
info@pce-iberica.es  
www.pce-instruments.com/espanol

### Turkey

PCE Teknik Cihazları Ltd.Şti.  
Halkalı Merkez Mah.  
Pehlivan Sok. No.6/C  
34303 Küçükçekmece - İstanbul  
Türkiye  
Tel: 0212 471 11 47  
Faks: 0212 705 53 93  
info@pce- cihazlari.com.tr  
www.pce-instruments.com/turkish

### Hong Kong

PCE Instruments HK Ltd.  
Unit J, 21/F., COS Centre  
56 Tsun Yip Street  
Kwun Tong  
Kowloon, Hong Kong  
Tel: +852-301-84912  
jyi@pce-instruments.com  
www.pce-instruments.cn