



Bedienungsanleitung

PCE-CT 24FN Schichtdickenmessgerät



User manuals in various languages (français, italiano, español, português, nederlands, türk, polski, русский, 中文) can be found by using our product search on: www.pce-instruments.com

Letzte Änderung: 16. November 2020
v1.0



Inhaltsverzeichnis

1	Sicherheitsinformationen	1
2	Spezifikationen	2
3	Lieferumfang	2
4	Systembeschreibung	3
5	Vorbereitung	4
6	Akkuanzeige	4
7	Bedienung	4
7.1	Ein / Ausschalten	4
7.2	Menü (Einstellungen)	4
7.3	Menüebenen	5
7.4	Messen	6
7.5	Displayanzeige.....	7
7.6	Display drehen	10
7.7	Messwertspeicher	10
7.8	Kalibrieren.....	11
7.9	Fehleranzeigen	12
8	Kontakt	12
9	Entsorgung	12

1 Sicherheitsinformationen

Bitte lesen Sie dieses Benutzer-Handbuch sorgfältig und vollständig, bevor Sie das Gerät zum ersten Mal in Betrieb nehmen. Die Benutzung des Gerätes darf nur durch sorgfältig geschultes Personal erfolgen. Schäden, die durch Nichtbeachtung der Hinweise in der Bedienungsanleitung entstehen, entbehren jeder Haftung.

- Dieses Messgerät darf nur in der in dieser Bedienungsanleitung beschriebenen Art und Weise verwendet werden. Wird das Messgerät anderweitig eingesetzt, kann es zu gefährlichen Situationen kommen.
- Verwenden Sie das Messgerät nur, wenn die Umgebungsbedingungen (Temperatur, Luftfeuchte, ...) innerhalb der in den Spezifikationen angegebenen Grenzwerte liegen. Setzen Sie das Gerät keinen extremen Temperaturen, direkter Sonneneinstrahlung, extremer Luftfeuchtigkeit oder Nässe aus.
- Setzen Sie das Gerät keinen Stößen oder starken Vibrationen aus.
- Das Öffnen des Gerätegehäuses darf nur von Fachpersonal der PCE Deutschland GmbH vorgenommen werden.
- Benutzen Sie das Messgerät nie mit nassen Händen.
- Es dürfen keine technischen Veränderungen am Gerät vorgenommen werden.
- Das Gerät sollte nur mit einem Tuch gereinigt werden. Verwenden Sie keine Scheuermittel oder lösungsmittelhaltige Reinigungsmittel.
- Das Gerät darf nur mit dem von der PCE Deutschland GmbH angebotenen Zubehör oder gleichwertigem Ersatz verwendet werden.
- Überprüfen Sie das Gehäuse des Messgerätes vor jedem Einsatz auf sichtbare Beschädigungen. Sollte eine sichtbare Beschädigung auftreten, darf das Gerät nicht eingesetzt werden.
- Das Messgerät darf nicht in einer explosionsfähigen Atmosphäre eingesetzt werden.
- Der in den Spezifikationen angegebene Messbereich darf unter keinen Umständen überschritten werden.
- Wenn die Sicherheitshinweise nicht beachtet werden, kann es zur Beschädigung des Gerätes und zu Verletzungen des Bedieners kommen.

Für Druckfehler und inhaltliche Irrtümer in dieser Anleitung übernehmen wir keine Haftung.

Wir weisen ausdrücklich auf unsere allgemeinen Gewährleistungsbedingungen hin, die Sie in unseren Allgemeinen Geschäftsbedingungen finden.

Bei Fragen kontaktieren Sie bitte die PCE Deutschland GmbH. Die Kontaktdaten finden Sie am Ende dieser Anleitung.

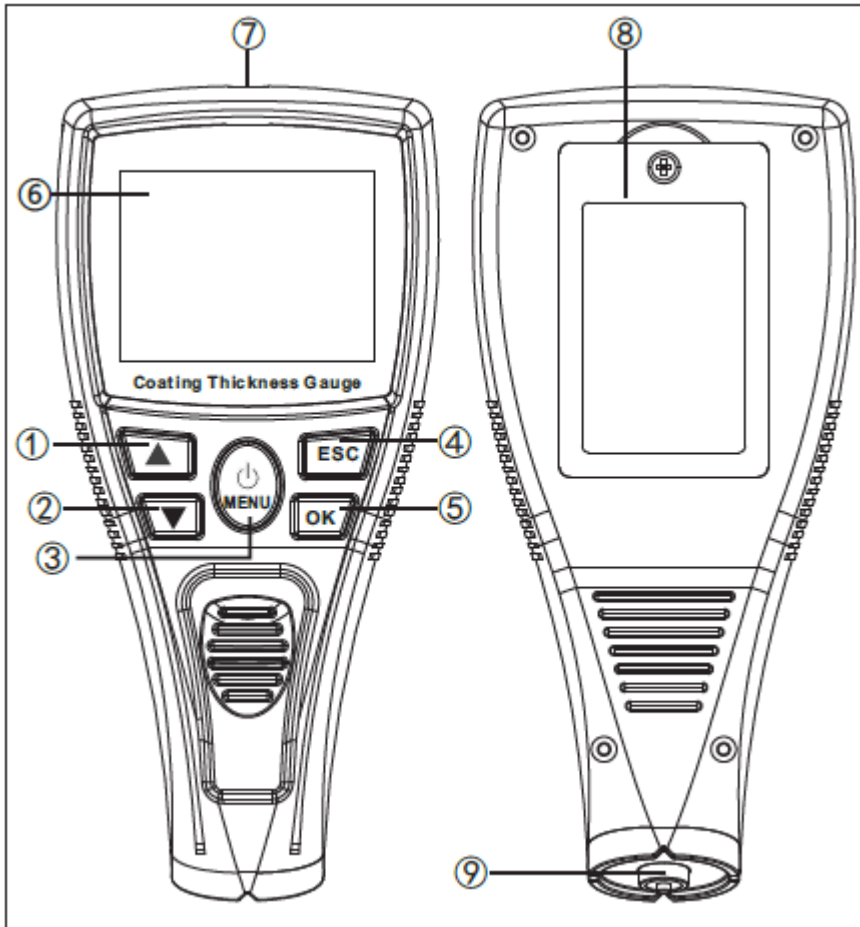
2 Spezifikationen

Spezifikationen	Erläuterungen
Messbereich	0 ... 1500 µm / 0 ... 59 mil / 0 ... 1,5 mm
Auflösung	0,1 µm (bei <100 µm) 1 µm (bei >100 µm) 0,001 mm 0,1 mil
Genauigkeit	±5 µm (bei <150 µm) ±3 % + 1 µm (bei >150 µm)
Kleinster Durchmesser (Fe)	12 mm
Kleinste Dicke (Fe)	0,5 mm
Krümmungsradius min. (Fe)	Konvex: 2 mm; konkav: 11 mm
Kleinster Durchmesser (nFe)	50 mm
Kleinste Dicke (nFe)	0,5 mm
Speicher	100 Gruppen mit jeweils 15 Messwerten
Display	2,25 Zoll LC-Display
Umgebungstemperatur	0 ... + 50 °C
Spannungsversorgung (Akkus)	3 x 1,2 V AA Ni-MH 800 mAh
Spannungsversorgung (Netzteil)	Primär: 100 ... 240 V; 50 / 60 Hz; 0,45 A Sekundärseite: 5 VDC; 1 A
Abmessungen	70,3 x 38,6 x 149,59 mm
Gewicht	ca. 136,9 g mit Batterien

3 Lieferumfang

- 1 x Schichtdickenmessgerät PCE-CT 24FN
- 6 x verschiedene Referenzfolien
- 1 x Satz Kalibrierstandards (Fe und NFe)
- 3 x 1,2 V Akkus
- 1 x Mikro-USB Kabel
- 1 x USB-Netzstecker
- 1 x Tragekoffer
- 1 x Bedienungsanleitung

4 Systembeschreibung



- | | |
|-------------------|----------------|
| ① Auf | ⑥ Display |
| ② Ab | ⑦ USB-Buchse |
| ③ Ein / Aus, Menü | ⑧ Batteriefach |
| ④ Zurück | ⑨ Sensor |
| ⑤ OK / Enter | |








5 Vorbereitung

1. Öffne Sie das Batteriefach auf der Rückseite des Gerätes.
2. Legen Sie die im Lieferumfang befindlichen Akkus polgerecht ins Batteriefach ein.
3. Verschließen sie das Batteriefach.
4. Laden Sie die Akkus vollständig auf.

Achtung! Es dürfen nur Akkus mit einer Nennspannung von 1,2 V verwendet werden.

6 Akkuanzeige

-  Akkustand
-  Akku wird geladen
-  Akku komplett aufgeladen
-  Netzbetrieb ohne eingelegten Akku
-  Akkutemperatur zu hoch

Bei einer Akku Temperatur von über 45 °C wird der Ladevorgang unterbrochen. Das Gerät schaltet ab. Das Display blinkt in einem 10 Sek. Intervall.

7 Bedienung

7.1 Ein / Ausschalten

Betätigen Sie zum Einschalten die Taste „**③** Ein / Aus, Menü“.

Achten Sie beim Einschalten darauf, dass die Sonde min. 10 cm vom Messobjekt entfernt ist.

Zum Ausschalten halten Sie die Taste „**③** Ein / Aus, Menü“ für ca. 3 Sekunden gedrückt.

Die automatische Abschaltung erfolgt nach der im Menü eingestellten Inaktivitätszeit.

7.2 Menü (Einstellungen)

Mit Betätigung der Taste „**③** Ein / Aus, Menü“ rufen Sie das Menü auf.

Hier stehen Ihnen 6 Optionen zur Verfügung.

- Measure (Messeinstellungen)
- Calibration (Kalibrieren)
- Limit (Grenzwerte)
- Memory (Speicher)
- View (Displayanzeigen)
- Settings (Einstellungen)

Veränderungen und Einstellungen innerhalb des Menüs können Sie wie folgt vornehmen. Navigieren Sie mit den Tasten „**①** Auf“ oder „**②** Ab“ zur gewünschten Option und bestätigen diese mit der Taste „**⑤** OK“.

Innerhalb der Unterpunkte navigieren Sie ebenfalls mit den Tasten „**①** Auf“ oder „**②** Ab“ zur gewünschten Option.

Mit der Taste „**⑤** OK“ kann, je nach Option, diese direkt verändert werden oder Sie gelangen in die nächst tiefere Menüebene.

In den tieferen Menüebenen gehen Sie in gleicher Weise vor.

7.3 Menüebenen

7.3.1 Measure (Messeinstellungen)

- Measure (Messeinstellungen)
 - > Measure mode
 - Single SNG (Einzelmessung)
 - Continuous CTN (Kontinuierliche Messung)
 - > Measure unit (Maßeinheit)
 - mm
 - mil
 - μm

7.3.2 Calibration (Kalibrieren)

- Calibration (Kalibrieren)
 - > Base calibration (Grundkalibrierung)
 - > Offset calibration (Messwertkalibrierung)
 - > Zero calibration (Nullkalibrierung)

7.3.3 Limit (Grenzwerte)

- Limit (Grenzwerte)
 - > Adjustment of the limit value (Grenzwerteinstellung)
 - High Limit (oberer Grenzwert)
 - Low Limit (unterer Grenzwert)
 - > Limit sound (Akustisches Signal)
Ein / Aus

7.3.4 Memory (Speicher)

- Memory (Speicher)
 - > Look back (Kurzzeitspeicher)
 - Look Data (Werte anschauen)
 - Save Data (Werte speichern)
 - Clear Data (Werte löschen)
 - > Browse from the first group (Datenspeicher nach Gruppen sortiert)
Aufzählung der gespeicherten Gruppen
 - > Browse from the selected group (Direktauswahl der Speichergruppe)
 - > Delete selected group (Löschen einzelner Speichergruppen)
 - > Delete all (Kompletten Datenspeicher löschen)

7.3.5 View (Displayanzeigen)

- View (Displayanzeigen)
 - > Measured Value (Messwert)
Ein / Aus
 - > Measured Value + Trend Graph (Messwert + Grafik der letzten Werte)
Ein / Aus
 - > Measured Value + Statistics (Messwert + Statistik)
Ein / Aus
 - > Measured Value + Last Value (Messwert + letzte Messwerte)
Ein / Aus
 - > Measured + Bar Graph (Messwert + Balkenanzeige)
Ein / Aus



7.3.6 Settings (Einstellungen)

- Settings (Einstellungen)
 - > Language settings (Spracheinstellung)
 - Chinesisch
 - Englisch
 - > Screen rotation (Display drehen)
Ein / Aus
 - > No operation auto off time (automatische Abschaltung bei Inaktivität)
 - 2 Minuten
 - 5 Minuten
 - 10 Minuten
 - 30 Minuten
 - Nie
 - > Key sound (Tastenton)
Ein / Aus
 - > High backlight (Hohe Helligkeit Hintergrundbeleuchtung)
Ein / Aus
 - > Selected colors (Farbauswahl)
 - Blue (Blau)
 - Orange (Orange)
 - Red (Rot)
 - Purple (Lila)
 - Green (Grün)
 - Gray (Grau)
 - > Software version (Softwareversion)
 - > Restore factory settings (Werkseinstellung)
Ja / Nein Bestätigung

7.4 Messen

Setzen Sie das Gerät mit der Sonde senkrecht zur Messoberfläche an der zu messenden Stelle auf und drücken das Gerät leicht zum Messobjekt. Halten Sie das Gerät während der Messung ruhig, um Messfehler zu vermeiden. Die erfolgreiche Messung wird mit einem Ton quittiert und der Messwert im Display angezeigt.

Die V-Nuten an der Sonde unterstützen Sie beim Ausrichten des Gerätes auf konvexen Messobjekten.

7.4.1 Einzel- / kontinuierliche Messung

Die Einstellung „Einzelmessung“ ist am linken Displayrand mit „SNG“ signalisiert.

Bei Einzelmessungen sollten Sie zwischen zwei Messungen ein Zeitintervall von 2 Sekunden einhalten.

Heben Sie das Messgerät, um Kratzer und Beschädigungen am Messobjekt und der Sonde zu vermeiden, zwischen den Messungen von der Oberfläche ab.

Zur Umstellung auf den Messmodus „kontinuierliche Messung“ gehen Sie wie im Menü beschrieben vor.

Die Einstellung „kontinuierliche Messung“ ist am linken Displayrand mit „CTN“ signalisiert.

Bei der kontinuierlichen Messung können am Messobjekt Spuren und Kratzer entstehen.

7.5 Displayanzeige

Zwischen den nachstehenden Displayanzeigen kann, wenn im Menü freigegeben, mit den Tasten „① Auf“ oder „② Ab“ gewählt werden.

Typische Displayanzeige



Kopfzeile:

- Anzeigemodus
- Akkuanzeige

Oben:

- Anzahl der aktuellen Messungen
- Grundmaterial: Fe = magnetisch / nFe = nichtmagnetisch
- Messmodus: SNG = Einzelmessung / CTN = Kontinuierliche Messung

Mitte:

- Aktueller Messwert

Unten:

- Maßeinheit mm / μm / mil

Messwert + Grafik der letzten Werte



Kopfzeile:

- Anzeigemodus
- Akkuanzeige

Oben:

- Anzahl der aktuellen Messungen
- Grundmaterial: Fe = magnetisch / nFe = nichtmagnetisch
- Messmodus: SNG = Einzelmessung / CTN = Kontinuierliche Messung

Mitte:

- aktueller Messwert / Maßeinheit

Unten:

- Grafik mit Grenzwerteinstellung

Messwert + Statistik



Unten:

- Statistische Werte

Dif: Differenz zum zuvor gemessenen Wert
 Avg: Mittelwert der letzten Messungen
 Max: Maximalwert der letzten Messungen
 Min: Minimalwert der letzten Messungen
 High: Oberer Grenzwert
 Low: Unterer Grenzwert
 Sdev: Abweichung
 CV%: Prozentuale Abweichung

Sdev und CV% werden aus den letzten max.100 gemessenen Werten errechnet.

Messwert + letzte Messwerte



Unten

- Werte der letzten Messungen

Messwert + Balkenanzeige



Unten

- Balkenanzeige mit Marker oberer und unterer Grenzwert.

7.6 Display drehen

Die Displaydrehung erfolgt, wenn im Menü freigegeben, automatisch in 90° Schritten: 0°, 90°, 180°, 270°

Bei einer vertikalen Messung, Sonde nach oben oder unten zeigend, wird Ihnen das unter Displayanzeige eingestellte Display angezeigt. Bei einer horizontalen Messung, Sonde nach rechts oder links zeigend, wird das Display „Messwert + Statistik“ angezeigt.

7.7 Messwertspeicher

7.7.1 Kurzzeitspeicher

Der Kurzzeitspeicher beinhaltet die nach dem letzten Einschalten gemessenen Werte.

Beim Ausschalten des Gerätes gehen die nicht im Langzeitspeicher gesicherten Messwerte verloren.

Zur Ansicht, zum Speichern oder Löschen der Messwerte betätigen Sie im Messmodus die Taste „⑤ OK“

Navigieren Sie mit den Tasten „① Auf“ oder „② Ab“ zur gewünschten Option und bestätigen diese mit der Taste „⑤ OK“.

Mit Wahl der Option „Look Data“ (Ansicht) werden Ihnen die Messwerte aufgelistet.

Über die Option „Save Data“ (Speichern) sichern Sie die 100 zuletzt gemessenen Werte aus dem Kurzzeitspeicher im Langzeitspeicher.

Die Option „Clear Data“ (Löschen) löscht die Messwerte aus dem Kurzzeitspeicher.

Mit Betätigung der Taste „③ Ein / Aus, Menü“ kehren Sie zum Messmodus zurück.

7.7.2 Langzeitspeicher

Im Langzeitspeicher befinden sich alle Messwerte, die über den Kurzzeitspeicher mit der Option Speichern dort gesichert wurden.

Zum Aufrufen der gespeicherten Messwerte gehen Sie wie im Menü beschrieben vor.

Navigieren Sie wie unter Punkt 7.3 beschrieben zu der gewünschten Ansicht.

Pro Seite werden 24 Messwerte aufgelistet. Mit der Taste „② Ab“ werden die weiteren Seiten und die grafische Anzeige aufgerufen. Mit der Taste „① Auf“ blättern Sie eine Seite zurück.

In der Auflistung sind der Min- und der Max-Wert durch rote Ziffern markiert.

Die Grafik zeigt ein Balkendiagramm mit der Grenzwerteinstellung. Die Messwerte, die außerhalb der eingestellten Grenzwerte liegen, werden mit einem roten Balken dargestellt.

In der Kopfzeile sind die Maßeinheit, der Durchschnittswert und die Anzahl der Messungen hinterlegt.

Mit Betätigung der Taste „③ Ein / Aus, Menü“ kehren Sie zum Messmodus zurück.

7.8 Kalibrieren

Um die Genauigkeit der Messung zu gewährleisten, ist eine Kalibrierung des Gerätes notwendig. Führen Sie vor Ihren Messungen eine Kontrollmessung auf dem Kalibrierstandard ohne und mit einer Folie mit definierter Stärke durch. Sollten sich Abweichungen in der Genauigkeit zu den technischen Daten ergeben, führen Sie mindestens eine Null- und eine Messwert-Kalibrierung durch (Zero / Offset). Nach dem Zurücksetzen auf Werkseinstellungen oder einer Nichtnutzung von mehr als 10 Tagen sollte auch eine Grundkalibrierung (Base) erfolgen.

Nutzen Sie zu Kalibrierung immer den dem Grundmaterial Ihres Messobjekts entsprechenden Kalibrierstandard.

7.8.1 Grundkalibrierung

Legen Sie zur Grundkalibrierung einen Kalibrierstandard und die Kalibrierfolien mit aufsteigender Dicke bereit.

Navigieren Sie wie unter Punkt 7.2 und 7.3 beschrieben zu der Menüoption „Base calibration“ und rufen diese auf.

Folgen Sie den Anweisungen auf dem Display und beginnen mit einer Messung auf dem Kalibrierstandard ohne Folie. Sie werden dann aufgefordert nacheinander eine Messung auf einer Folie mit einer Dicke von ca. 52, 105, 262, 490, 991 und 1486 µm durchzuführen. Das Messgerät fordert Sie mit einem Beep zur nächsten Messung auf.

Führen Sie die jeweilige Messung immer auf der Folie durch, die der vom Messgerät vorgegebener Dicke am nächsten liegt.

Der im Lieferumfang beiliegende Foliensatz ist auf das Gerät abgestimmt. Der Foliensatz kann zu den vom Messgerät geforderten Foliendicken bei der Grundkalibrierung geringfügige Abweichungen aufweisen. Diese können bei der Grundkalibrierung vernachlässigt werden.

7.8.2 Messwert- Kalibrierung

Legen Sie zur Messwert- Kalibrierung ein Kalibrierstandard und die Kalibrierfolien bereit.

Navigieren Sie wie unter Punkt 7.2 und 7.3 beschrieben zu der Menüoption „offset calibration“ und rufen diese auf.

Legen Sie die Kalibrierfolie auf den Kalibrierstandard die der Schichtdicke auf dem zu Messenden Objekt am ehesten entspricht.

Setzen Sie das Messgerät wie bei einer Messung auf die Folie auf. Das Messgerät führt einige Messungen durch. Korrigieren Sie den angezeigten Wert mit den Tasten „① Auf“ oder „② Ab“ und bestätigen die Einstellung mit der Taste „⑤ OK“



7.8.3 Null- Kalibrierung

Legen Sie zur Null- Kalibrierung ein Kalibrierstandard bereit.
 Navigieren Sie wie unter Punkt 7.2 und 7.3 beschrieben zu der Menüoption „Zero calibration“ und rufen diese auf.
 Setzen Sie das Messgerät wie bei einer Messung auf den Kalibrierstandard auf. Das Messgerät führt einige Messungen durch und beendet den Kalibriermodus.

7.9 Fehleranzeigen

Anzeige	Ursache
ERR1	Sonden- oder Grundmaterialfehler
ERR2	Sonden- oder Grundmaterialfehler
"----"	Gerät nicht auf das Grundmaterial kalibriert
-OL-	Schichtdicke zu dick

8 Kontakt

Bei Fragen, Anregungen oder auch technischen Problemen stehen wir Ihnen gerne zur Verfügung. Die entsprechenden Kontaktinformationen finden Sie am Ende dieser Bedienungsanleitung.

9 Entsorgung

HINWEIS nach der Batterieverordnung (BattV)

Batterien dürfen nicht in den Hausmüll gegeben werden: Der Endverbraucher ist zur Rückgabe gesetzlich verpflichtet. Gebrauchte Batterien können unter anderem bei eingerichteten Rücknahmestellen oder bei der PCE Deutschland GmbH zurückgegeben werden.

Annahmestelle nach BattV:

PCE Deutschland GmbH
 Im Langel 4
 59872 Meschede

Zur Umsetzung der ElektroG (Rücknahme und Entsorgung von Elektro- und Elektronikaltgeräten) nehmen wir unsere Geräte zurück. Sie werden entweder bei uns wiederverwertet oder über ein Recyclingunternehmen nach gesetzlicher Vorgabe entsorgt. Alternativ können Sie Ihre Altgeräte auch an dafür vorgesehenen Sammelstellen abgeben.

WEEE-Reg.-Nr.DE69278128



Alle PCE-Produkte sind CE und RoHS zugelassen.



PCE Instruments Kontaktinformationen

Germany

PCE Deutschland GmbH
Im Langel 4
D-59872 Meschede
Deutschland
Tel.: +49 (0) 2903 976 99 0
Fax: +49 (0) 2903 976 99 29
info@pce-instruments.com
www.pce-instruments.com/deutsch

United Kingdom

PCE Instruments UK Ltd
Unit 11 Southpoint Business Park
Ensign Way, Southampton
Hampshire
United Kingdom, SO31 4RF
Tel: +44 (0) 2380 98703 0
Fax: +44 (0) 2380 98703 9
info@pce-instruments.co.uk
www.pce-instruments.com/english

The Netherlands

PCE Brookhuis B.V.
Institutenweg 15
7521 PH Enschede
Nederland
Telefoon: +31 (0)53 737 01 92
info@pcebenelux.nl
www.pce-instruments.com/dutch

United States of America

PCE Americas Inc.
1201 Jupiter Park Drive, Suite 8
Jupiter / Palm Beach
33458 FL
USA
Tel: +1 (561) 320-9162
Fax: +1 (561) 320-9176
info@pce-americas.com
www.pce-instruments.com/us

France

PCE Instruments France EURL
23, rue de Strasbourg
67250 Soultz-Sous-Forets
France
Téléphone: +33 (0) 972 3537 17
Numéro de fax: +33 (0) 972 3537 18
info@pce-france.fr
www.pce-instruments.com/french

Italy

PCE Italia s.r.l.
Via Pesciatina 878 / B-Interno 6
55010 Loc. Gragnano
Capannori (Lucca)
Italia
Telefono: +39 0583 975 114
Fax: +39 0583 974 824
info@pce-italia.it
www.pce-instruments.com/italiano

China

PCE (Beijing) Technology Co., Limited
1519 Room, 6 Building
Zhong Ang Times Plaza
No. 9 Mentougou Road, Tou Gou District
102300 Beijing, China
Tel: +86 (10) 8893 9660
info@pce-instruments.cn
www.pce-instruments.cn

Spain

PCE Ibérica S.L.
Calle Mayor, 53
02500 Tobarra (Albacete)
España
Tel. : +34 967 543 548
Fax: +34 967 543 542
info@pce-iberica.es
www.pce-instruments.com/espanol

Turkey

PCE Teknik Cihazları Ltd.Şti.
Halkalı Merkez Mah.
Pehlivan Sok. No.6/C
34303 Küçükçekmece - İstanbul
Türkiye
Tel: 0212 471 11 47
Faks: 0212 705 53 93
info@pce- cihazlari.com.tr
www.pce-instruments.com/turkish

Hong Kong

PCE Instruments HK Ltd.
Unit J, 21/F., COS Centre
56 Tsun Yip Street
Kwun Tong
Kowloon, Hong Kong
Tel: +852-301-84912
jyi@pce-instruments.com
www.pce-instruments.cn