

Datenblatt für digitale Waage PCE-DDM 20

Digitale Waage / Messbereich bis 20 t / PEAK Funktion / mit Fernanzeige / inkl. Schäkel und Transportkoffer

Die Zugmesslasche der PCE-DDM Serie ist ideal um mobile Zugmessungen, wie die z.B. die von Gutachtern erstellt werden, durchzuführen. Für die Herstellung der Zugmesslasche wurden Qualitätsmaterialien verwendet. Diese ermöglichen, trotz der hohen Messkapazität, eine kompakte Bauweise mit einem geringen Eigengewicht. Die Zugmesslasche wird mit einer Funkanzeige und zwei Schäkel in einem Transportkoffer geliefert. Interessante Funktionen der Zugmesslasche sind PEAK Hold Funktion, Summierfunktion sowie die verschiedenen Messeinheiten wie z.B. kg / t / lb / N oder kN. Die Zugmesslasche ist nur für Zugmessungen geeignet, für Druckversuche müssen andere Kraftmessgeräte verwendet werden wie z.B. unser PCE-FB Kraftmessgerät.

- Messbereich bis 20.000 kg
- geringes Eigengewicht
- kompakte Bauform
- lange Batterielaufzeit
- Funkdisplayanzeige
- PEAK Hold Funktion
- Summierfunktion
- Messeinheiten: kg / t / lbs / N / kN
- Einstellbarer Gravitationsbereich
- Schäkel und Transportkoffer inkl.

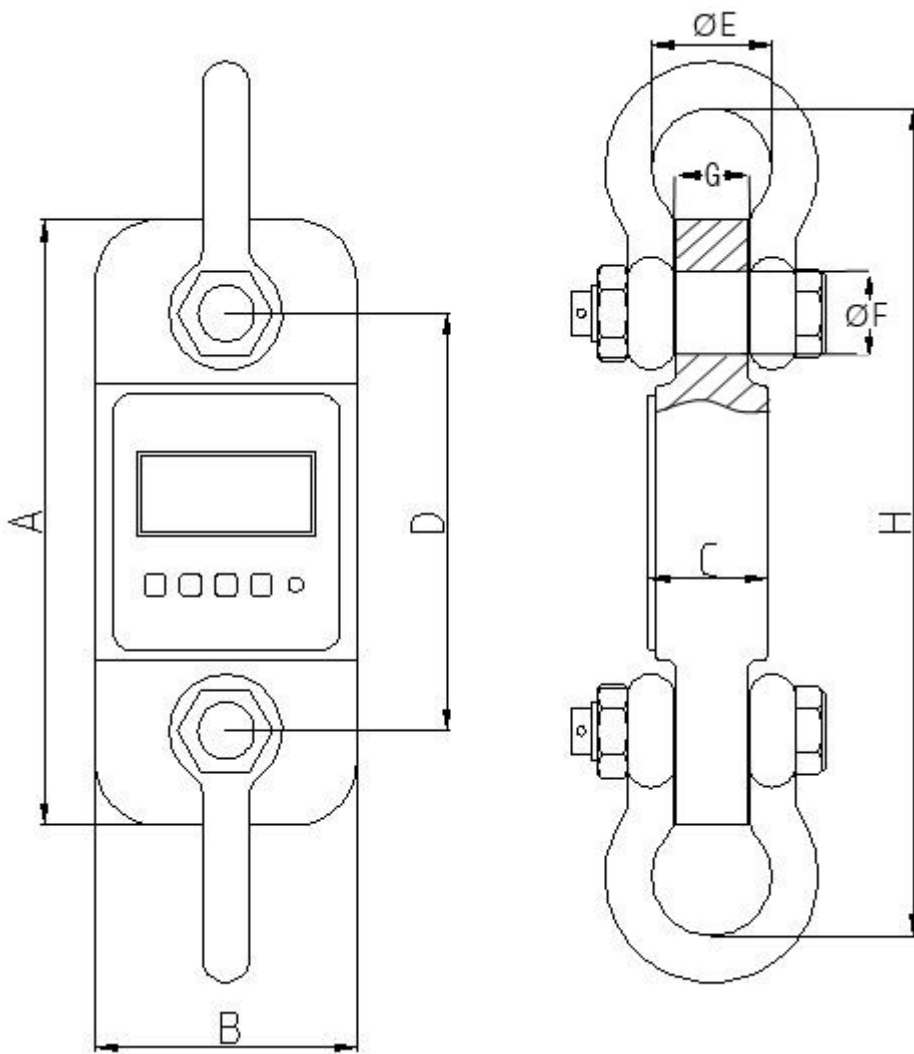
Technische Spezifikation der Zugmesslasche

Modell	Messbereich	Auflösung	Min. **	Gewicht	mit Schäkel
PCE-DDM 20	20.000 kg / 200 kN	10 kg / 100 N	200 kg	18 kg	49 kg

**** Die Zugmesslasche zeigt auch das Gewicht unterhalb der Mindestlast an. Jedoch gilt unserer Messgenauigkeitsangabe erst ab der in der Tabelle aufgeführten Mindestlast.**

Messunsicherheit / Genauigkeit	± 0,1 % vom Messbereich
Tarierbereich	max. 20 % vom Messbereich
Anzeige	LCD mit 22 mm Ziffernhöhe
Messeinheit	kg / t / lbs / N / kN
Funkreichweite	ca. 80 m
Abtastrate	2,5 Hz
Arbeitstemperatur	- 10 ... + 40 °C
Stromversorgung	3 x AA 1,5 V Batterien
Betriebsdauer	ca. 50 Std.

Technische Zeichnung der Zugmesslasche / Kraftmesslasche PCE-DDM



Modell	A	B	C	D	Ø	H	Material
PCE-DDM 20	420	128	74	260	127	660	Stahl

Lieferumfang

1 x Hängewaage, 1 x Handanzeige, 2 x Schäkel, 1 x Transportkoffer, Batterien und Anleitung