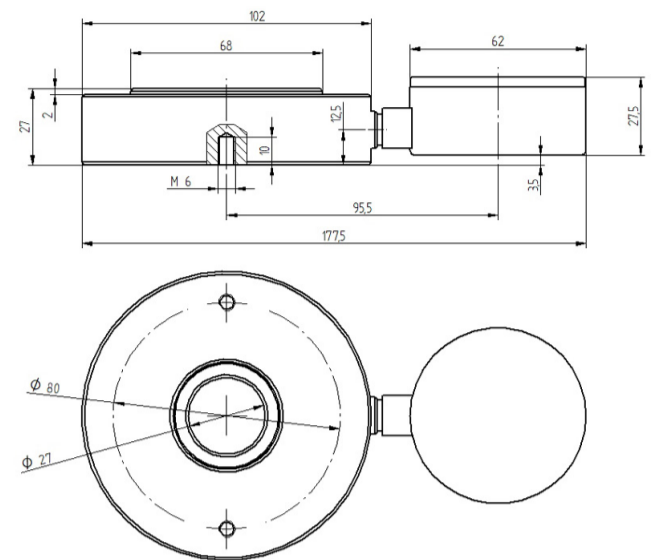


Kraftmessgerät PCE-HFG 1K



Kraftmessgerät mit analoger Skala / kompakt für kleine Bauräume /
Schleppzeiger / mit Befestigungsbohrungen / 27 mm große Ringöffnung

Ein Kraftmessgerät basiert auf dem Prinzip, dass die Kraft die auf den Druckstempel wirkt, hydraulisch gemessen wird. Der erzeugte hydraulische Druck wird von dem Kraftmessgerät auf einer Skala in Newton angezeigt. Mit dem integrierten Schleppzeiger kann unser Kraftmessgerät den jeweiligen maximalen Messwert anzeigen.

Eine weitere Besonderheit vom Kraftmessgerät ist die 27 mm große Ringöffnung. Mit dieser Ringöffnung lassen sich mit dem Kraftmessgerät Messungen an zum Beispiel Führungsschienen, Wellen und auch Bolzen von zum Beispiel einer Hydraulikpresse durchführen. Mit dem einsetzbaren Stempeladapter lässt sich der Kraftmessgerät in Sekundenschnelle von einem Ringkraftmessgerät in ein Druckstempelkraftmessgerät umbauen. Somit ist der Kraftaufnehmer flexibel einsetzbar.

Überall wo Kräfte wirken, die gemessen werden sollen, findet ein Kraftmessgerät seine Anwendung. Optimal einsetzbar ist ein Kraftmessgerät daher bei Wartungsmessungen und Justierarbeiten von zum Beispiel industriellen Maschinen.

- ▶ Kraftmessgerät aus rostfreiem Stahl
- ▶ Messung statischer Druckkräfte
- ▶ Ringkraftaufnehmer und Druckstempel
- ▶ Schraubaufnahme für die axiale Montage
- ▶ integrierter Schleppzeiger
- ▶ Druckkraftanzeige in Newton [N]

Technische Daten

Messbereich	0 ... 1.000 N
Auflösung	20 N
Messgenauigkeit	±1,85 % vom Messbereich
Maße der Anzeige	Ø55 mm
Befestigungsbohrungen	2 x M6
Umgebungsbedingungen	0 ... 50 °C

Weitere Informationen

Mehr zum Produkt



Ähnliche Produkte



Änderungen vorbehalten!