



PCE Deutschland GmbH  
Im Langel 4  
D-59872 Meschede  
Deutschland  
Tel: 02903 976 99 0  
Fax: 02903 976 99 29  
info@pce-instruments.com  
www.pce-instruments.com/deutsch

# Bedienungsanleitung Spannungsprüfer PCE-LCT 1



Version 1.2  
29.01.2018



**Inhaltsverzeichnis**

<b>1</b>	<b>Einleitung</b> .....	<b>4</b>
1.1	Lieferumfang .....	4
<b>2</b>	<b>Sicherheit</b> .....	<b>4</b>
2.1	Warnsymbole .....	4
2.2	Warnhinweise.....	4
<b>3</b>	<b>Spezifikationen</b> .....	<b>6</b>
<b>4</b>	<b>Gerätebeschreibung</b> .....	<b>7</b>
<b>5</b>	<b>Betriebsanleitung</b> .....	<b>9</b>
5.1	AC Leckstrommessung .....	9
5.1.1	Leckstrom an PE (protective earth) .....	9
5.1.2	Leckstrom über die Summe der Ströme bestimmen .....	9
5.1.3	Gebrauch des 50/60 und WIDE-Auswahlschalters (4).....	10
5.2	AC Laststrommessung.....	11
5.3	AC Spannungsmessungen .....	11
5.4	Widerstands- und Durchgangsmessungen.....	11
5.5	Relativmessungen.....	11
5.6	„Einfrieren“ der LCD Anzeige .....	12
5.7	Den Max/Min-Wert finden .....	12
5.8	Auto-Abschaltung.....	12
<b>6</b>	<b>Wartung und Reinigung</b> .....	<b>12</b>
6.1	Batteriewechsel.....	12
6.2	Reinigung .....	12
<b>7</b>	<b>Entsorgung</b> .....	<b>12</b>

## 1 Einleitung

Mit dem Multimeter PCE-LCT 1 ist es möglich, Leckströme im Bereich von bis zu 100A zu messen. Leckströme treten dann auf, wenn ein Strom über einen elektrischen Leiter fließt, der normalerweise nicht für die Leitung von Strom vorgesehen ist. Das Multimeter PCE-LCT 1 erfasst diese Ströme und stellt diese auf dem Display dar. Mit Hilfe der PCE-LCT 1 können so z.B. Fehler in der Isolierung festgestellt werden. Dies ist gerade dort von Vorteil, wo Maschinen betrieben werden, die nicht abgeschaltet werden können oder dürfen und bei denen eine Prüfung der Isolierung aussteht. Dadurch, dass mit der Leckstromzange nicht nur Leckströme gemessen werden können, sondern auch der normale Stromfluss, Spannung bis 400 V, Widerstand und Durchgang, eignet sich die Leckstromzange optimal für den Betriebselektriker, der neben den Geräteprüfungen auch andere Messaufgaben erledigen muss. Durch die kompakte Bauweise passt die Leckstromzange PCE-LCT 1 in jede Hosentasche. Der robuste Gummischutz schützt das Messgerät vor kleinen Stürzen aus geringen Höhen und macht die Leckstromzange gerade im Bereich der Elektroinspektion und der Werkstatttechnik zu einem zuverlässigen Begleiter.




### 1.1 Lieferumfang

- 1 x Strommesszange PCE-LCT 1
- 1 x 9V Blockbatterie
- 1 x Tragetasche
- 1 x Messleitungen
- 1 x Bedienungsanleitung

## 2 Sicherheit

Bitte lesen Sie vor Inbetriebnahme des Gerätes die Bedienungsanleitung sorgsam durch. Schäden, die durch Nichtbeachtung der Hinweise in der Bedienungsanleitung entstehen, entbehren jeder Haftung.

### 2.1 Warnsymbole

	Allgemeine Warnung
	Warnung vor gefährlicher elektrischer Spannung
	Batteriestand niedrig (ein geringer Batteriestand kann zu Fehlmessungen führen)

## 2.2 Warnhinweise

- Dieses Messgerät darf nur in der in dieser Bedienungsanleitung beschriebenen Art und Weise verwendet werden. Wird das Messgerät anderweitig eingesetzt, kann es zu gefährlichen Situationen kommen.
- Gerät keinen extremen Temperaturen, direkter Sonneneinstrahlung, extremer Luftfeuchtigkeit oder Nässe aussetzen.
- Das Öffnen des Gerätegehäuses darf nur von Fachpersonal der PCE Deutschland GmbH vorgenommen werden
- Das Messgerät darf nie mit der Bedienoberfläche aufgelegt werden (z.B. tastaturseitig auf einen Tisch)
- Der Funktionsschalter muss in der korrekten Position stehen und der Messbereich sollte während der Messung nicht verstellt werden um Beschädigungen zu vermeiden.
- Benutzen Sie das Messgerät nie mit nassen Händen.
- Es dürfen keine technischen Veränderungen am Gerät vorgenommen werden
- Das Gerät sollte nur mit einem feuchten Tuch gereinigt werden. Keine Scheuermittel oder lösemittelhaltige Reinigungsmittel verwenden
- Das Gerät darf nur mit dem von PCE Deutschland angebotenen Zubehör oder gleichwertigem Ersatz verwendet werden.
- Vor jedem Einsatz dieses Messgerätes, bitte das Gehäuse und die Messleitungen auf sichtbare Beschädigungen überprüfen. Sollte eine sichtbare Beschädigung auftreten, darf das Gerät nicht eingesetzt werden.
- Weiterhin darf dieses Messgerät nicht eingesetzt werden wenn die Umgebungsbedingungen (Temperatur, Luftfeuchte ...) nicht innerhalb der in der Spezifikation angegebenen Grenzwerten sind.
- Das Messgerät darf nicht in einer explosionsfähigen Atmosphäre eingesetzt werden.
- Wenn die Batterie leer ist, (wird z. B. durch den Batterieindikator angezeigt) darf das Gerät nicht mehr verwendet werden, da durch falsche Messwerte lebensgefährliche Situationen entstehen können. Erst nach einem Batteriewechsel darf das Messgerät wieder eingesetzt werden.
- Vor jedem Einsatz bitte das Messgerät durch Messen einer bekannten Größe überprüfen.
- Die in der Spezifikation angegebenen Grenzwerte für die Messgrößen dürfen unter keinen Umständen überschritten werden.
- Vor Beginn der Messung immer überprüfen, ob der richtige Messbereich eingestellt ist, und ob die Messleitungen in die für die jeweilige Messung vorgesehenen Buchsen eingesteckt sind
- Die Messspitzen dürfen nie an den blanken Spitzen berührt werden da die Gefahr eines Stromschlages besteht.
- Das Gerät ist für den Innen-Gebrauch konzipiert.
- Gehen Sie bei der Messung von großen Spannungen (>30 V AC) besonders vorsichtig vor.
- Vor dem Öffnen des Gehäuses zum Wechseln der Batterie oder Sicherung bitte alle Messleitungen entfernen, da sonst die Gefahr eines Stromschlages besteht.
- Wenn die Sicherheitshinweise nicht beachtet werden, kann es zur Beschädigung des Gerätes und zur Verletzungen des Bedieners kommen

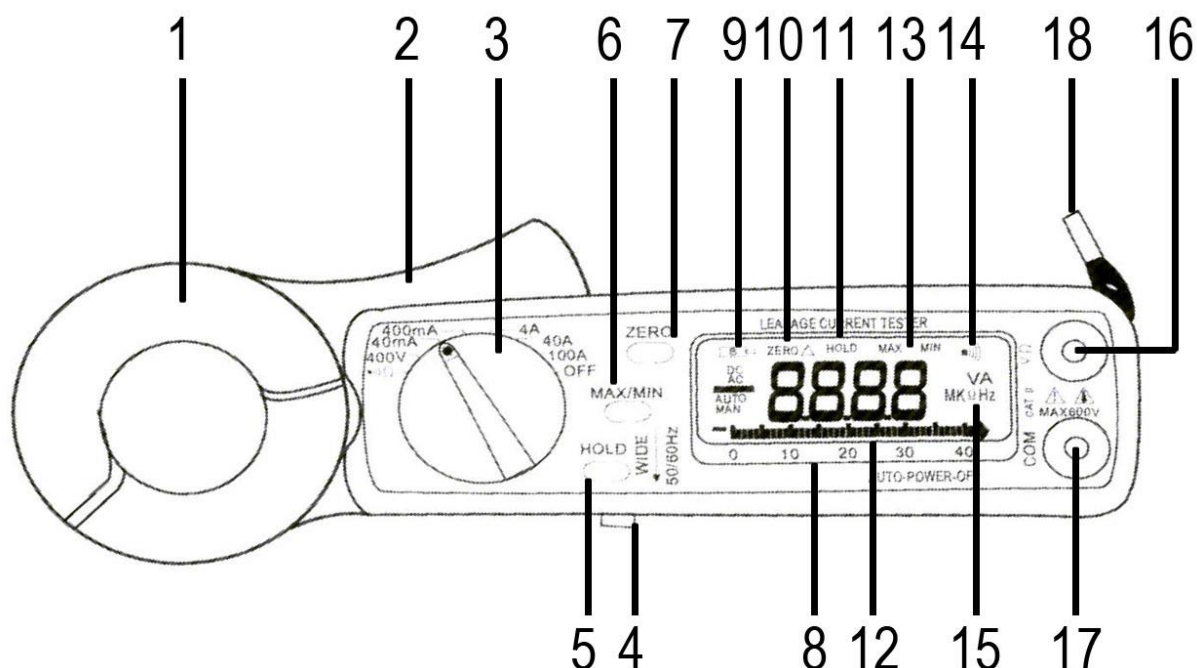
Bei Fragen kontaktieren Sie bitte die PCE Deutschland GmbH.

### 3 Spezifikationen




<b>Elektrische Spezifikationen</b>			
<b>Leckstrom-, Strommessung (AC A)</b>			
Messbereich	Auflösung	Genauigkeit	
		50 / 60 Hz	400 Hz ... 1kHz
40 mA	10 $\mu$ A	$\pm(2\% + 3 \text{ Digits})$	
400 mA	100 $\mu$ A		
4 A	1 mA		
40 A	10 mA		
80 A	100 mA		
80 A - 100 A	100 mA		
<b>Spannungsmessung (AC V)</b>			
Messbereich	Auflösung	Genauigkeit	
		50 / 60 Hz	400 Hz ... 1kHz
400 V	0,1 V	$\pm(2\% + 3 \text{ Digits})$	
<b>Widerstandsmessung</b>			
Messbereich	Auflösung	Genauigkeit	Alarm
40 $\Omega$ ... 400 $\Omega$	0,1 $\Omega$	$\pm(2\% + 3 \text{ Digits})$	Messwert < 38 $\Omega$
<b>Allgemeine technische Spezifikationen</b>			
Display	3 $\frac{3}{4}$ Anzeige		
Messbare elektrische Größen	AC V, AC A, Widerstand		
Sicherheitsstandard	CAT III 300V, CAT II 600V		
Zangendurchmesser	30 mm		
Eingangsimpedanz	10 M $\Omega$		
Messwertaufnahmeintervall	2 Hz (Zahlenwerte), 20 Hz (Bargraph)		
Betriebstemperatur	-10 $^{\circ}$ C ... 50 $^{\circ}$ C		
Umgebungsfeuchtigkeit	< 85 % RH		
Lagertemperatur	-20 $^{\circ}$ C ... 60 $^{\circ}$ C		
Automatische Abschaltung	nach 30 Minuten ohne Bedienung		
Spannungsversorgung	9 V Blockbatterie		
Stromaufnahme	10 mA		
Gewicht	200 g		
Abmessung	210 x 62 x 35,6 mm		

## 4 Gerätebeschreibung

### Gerät



Nr.	Begriff	Erklärung
1	Stromzange	Die Zange wird benötigt, um das Signal aufzunehmen. Um AC/DC-Strom zu messen, müssen Sie die entsprechenden Leitungen hindurchführen.
2	Zangenhebel	Benutzen Sie den Hebel, um die Zange zu öffnen
<b>Tasten und Schalter</b>		
3	Funktionsdrehschalter	Hier können Sie die entsprechenden Messbereiche einstellen.
4	Frequenzauswahlschalter	Hier können Sie einstellen, ob Sie im niedrige Frequenzen von 50/60 Hz messen wollen oder in der WIDE Position hohe Frequenzen von 400Hz-1kHz
5	Data-Hold-Taste	Durch drücken auf diesen Knopf speichern Sie den aktuellen Messwert im Display
6	MAX/MIN-Taste	Mit der Taste können Sie das Anzeigen eines maximal und minimal Wertes anschalten. Drücken Sie die Taste einmal, wird Ihnen ein Minimalwert angezeigt. Drücken Sie zweimal wird ein Maximalwert angezeigt und drücken Sie dreimal kehrt das Gerät in den Normalen Messmodus zurück.
7	ZERO-Taste	Wenn Sie die Taste drücken, wird die Anzeige genullt. Sie können den Nullwert als Referenz für alle anderen Messungen gebrauchen.
<b>Display</b>		
8	LCD	Diese 3 ¾ Stellen Anzeige kann maximal den Wert 3999

		anzeigen. Funktionssymbole, Einheiten, Bargraph, Zeichen, Dezimalpunkte, Batteriesymbol, Max/Min-Symbole und ZERO-Symbol sind auch auf der Anzeige:
9	Batteriesymbol 	Wenn dieses Symbol erscheint, ist die Batteriespannung unter den minimal erforderlichen Wert gesunken. Zum Wechseln der Batterie siehe Kapitel „ <b>Wartung und Reinigung</b> “
10	ZERO-Symbol <b>ZERO</b>	Wenn dieses Symbol erscheint wurde ein Referenzwert vom aktuellen Wert abgezogen. Drücken und halten Sie die ZERO-Taste für 2 Sekunden, um die Funktion abzuschalten.
11	Data-Hold Symbol <b>HOLD</b>	Sobald die Data-Hold-Taste gedrückt ist, erscheint dieses Symbol. Der aktuelle wird im Display gespeichert.
12	Bargraph 	Der Bargraph hat vierzig Segmente. Die Segmente werden proportional zum aktuellen Messwert angezeigt.
13	Max/Min Hold Symbol <b>HOLD</b>	Sobald die Min/Max-Taste gedrückt wird, erscheint entweder MAX oder MIN im Display
14	Durchgangsprüfsymbol 	Falls die Ohm oder Durchgangsprüffunktion ausgewählt ist, erscheint dieses Symbol auf dem LCD.
15	Einheitssymbol	Sobald eine Funktion ausgewählt ist, erscheint die passende Einheit (V, Ω, A oder Hz) im Display.
<b>Anschlüsse</b>		
16	V Ω Hz Anschluss	Dieser Eingang ist für den Anschluss von Volt-, Ohm- oder Frequenz-Messungen.
17	COM Anschluss	Der Anschluss ist der gemeinsame Referenz Eingang für alle Messbereiche
18	Handschlinge	Stecken Sie Ihre Hand durch die Schlinge, um ein versehentliches fallen lassen zu vermeiden.



## 5 Betriebsanleitung

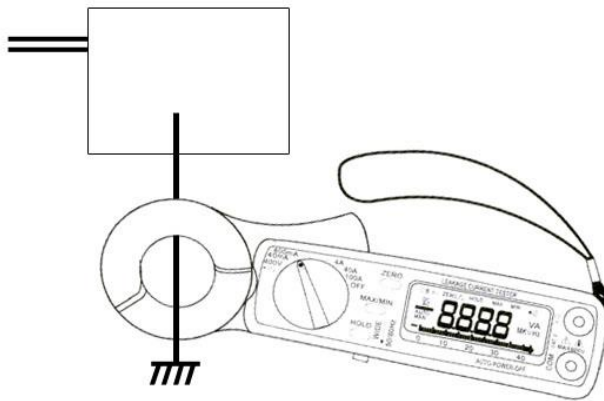
### 5.1 AC Leckstrommessung



**Warnung:** Stellen Sie sicher, dass keine Messleitung mit dem Multimeter verbunden ist, wenn Sie eine Strommessung durchführen.

#### 5.1.1 Leckstrom an PE (protective earth)

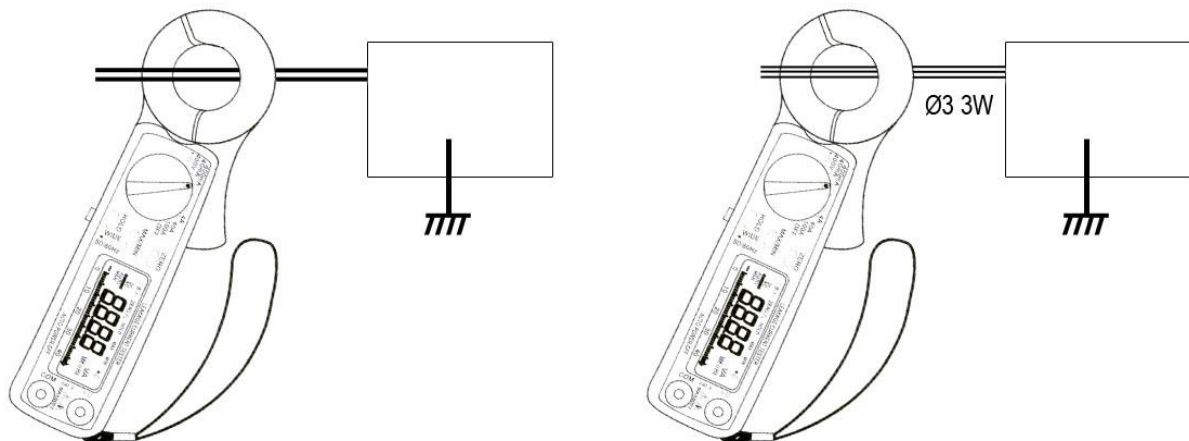
Messen Sie einen Leckstrom an PE wie folgt:

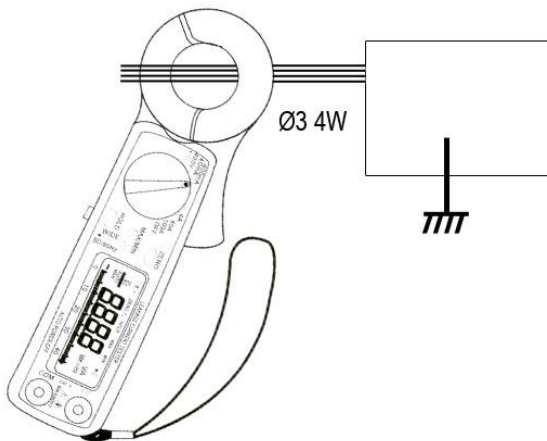


- Stellen Sie den Drehschalter (3) auf den gewünschten Wert.
- Drücken Sie den Zangenhebel (2), um die Zange (1) zu öffnen und umschließen Sie damit das Erdungskabel. Gehen Sie sicher, dass die Zange komplett geschlossen ist.
- Lesen Sie den gemessenen Wert aus dem Display (8) ab.

#### 5.1.2 Leckstrom über die Summe der Ströme bestimmen

Das PCE-LCT 1 ist in der Lage nicht nur die Stromstärke messen, sondern auch die Stromrichtung zu erfassen. So wird beim Umschließen mehrerer Leiter immer die Summe der Ströme angezeigt. So kann man davon ausgehen, dass wenn die Summe der an einer Phase und einem Nullleiter gemessen null ergibt, kein Leckstrom fließt. Um zu messen gehen Sie wie folgt vor:





- a) Stellen Sie den Drehschalter (3) auf den gewünschten Wert
- b) Drücken Sie den Zangenhebel (2), um die Zange (1) und umschließen Sie damit alle zwei Leiter (Phase + Nullleiter), alle drei Leiter (drei Phasen) oder alle vier Leiter (drei Phasen + Nullleiter). Stellen Sie sicher, dass die Zange komplett geschlossen ist.
- c) Das Display (8) zeigt Ihnen die Summe der Ströme der einzelnen Leiter an.

### 5.1.3 Gebrauch des 50/60 und WIDE-Auswahlschalters (4)

#### 50/60 Position

Dieses Zangenmultimeter hat eine sehr gute Frequenzansprache. Seine zeitliche Auflösung ist so gut, dass Frequenzen bis zu 1kHz erfasst werden können. Daher enthält das Messergebnis nicht nur die Grundfrequenz von 50/60 Hz, sondern auch höhere Frequenzen und überlagerte Oberwellen der Grundfrequenz. Um den Effekt des Rauschens zu unterdrücken, wurde ein Low Pass Filter eingebaut der die hohen Frequenzen herausfiltert. Um den Filter zu aktivieren stellen Sie den Schalter auf die 50/60 Position. Die Grenzfrequenz beträgt 100 Hz mit einer Abschwächung von ca. 24dB/Oktave.

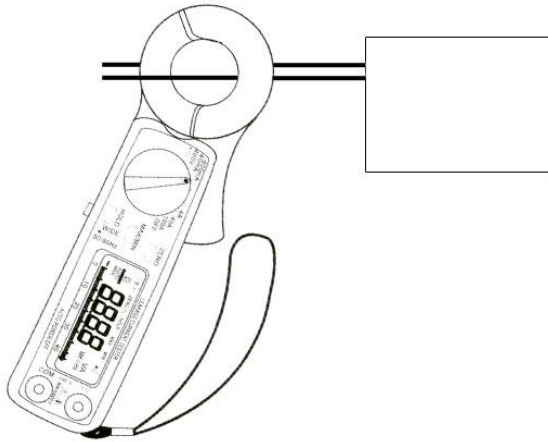
#### Wide Position

Falls der getestete Kreislauf von einem Hochfrequenz generierendem Gerät ausgeht, wie einem Wechselrichter, Schaltregler usw. , sollte der Schalter auf WIDE stehen, um ein Signal messen zu können, dass die Frequenzen zwischen 40Hz und 1kHz enthält.

Um sicher zu gehen, ob hohe Frequenzen enthalten sind, testen Sie beide Positionen und achten auf den Unterschied der Messungen. Falls die angezeigten Messwerte sehr unterschiedlich sind, ist es sicher, dass die hohen Frequenzen Harmonische repräsentieren.

## 5.2 AC Laststrommessung

Bei der Laststrommessung umschließen Sie mit der Messzange lediglich die Phase an der Sie den Laststrom messen möchten. Gehen Sie wie folgt vor:



- Stellen Sie den Drehschalter (3) auf den gewünschten Wert
- Drücken Sie den Zangenhebel (2), um die Zange (1) und umschließen Sie damit nur ein Kabel. Gehen Sie sicher, dass die Zange komplett geschlossen ist.
- Lesen Sie den gemessenen Wert aus dem Display (8) ab.

## 5.3 AC Spannungsmessungen

AC Spannungsmessungen können Sie mit den mitgelieferten Messleitungen vornehmen. Gehen Sie wie folgt vor:

- Stellen Sie den Drehschalter (3) auf 400V.
- Stecken Sie Messleitungen in die Anschlussbuchsen (16 + 17).
- Verbinden Sie die Messspitzen der Messleitungen PARALELL mit dem zu messenden Stromkreislauf.
- Lesen Sie den Messwert vom LCD (8) ab.

## 5.4 Widerstands- und Durchgangsmessungen



**Warnung:** Wenn Sie in einem Stromkreis eine Widerstandsmessung durchführen, unterbrechen Sie die Stromzufuhr und entladen Sie alle Kondensatoren.

- Stellen Sie den Drehschalter (3) auf  $\Omega$
- Stecken Sie die Messleitungen in die Anschlussbuchsen (16 + 17).
- Verbinden Sie die Messspitzen der Messleitungen mit den beiden Enden des Widerstandes oder dem Stromkreis den Sie messen wollen.
- Lesen Sie den gemessenen Wert im LCD (8) ab.
- Falls der Widerstand geringer als  $40\Omega$  ist, ertönt ein Piepton.

## 5.5 Relativmessungen

Die ZERO-Taste (7) kann auch dazu benutzt werden Relativmessungen durchzuführen. Sobald die Taste gedrückt ist, wird der aktuelle Messwert auf null gesetzt und das ZERO Symbol erscheint im Display. Alle nachfolgenden Messungen werden als Relativwert zum genullten Wert angezeigt. Drücken Sie die ZERO (7) Taste für 2 Sekunden, um normalen Modus zurückzukehren.

## 5.6 „Einfrieren“ der LCD Anzeige

Drücken Sie die HOLD-Taste (5), sodass um den aktuellen Wert im Display zu speichern. Bei erneutem Drücken gelangen Sie in den normalen Modus zurück.

## 5.7 Den Max/Min-Wert finden

Drücken Sie die Max/Min-Taste (6), um das Speichern des Maximal- und Minimalwertes zu aktivieren. Drücken Sie die Taste einmal, wenn Sie den Maximalwert sich anzeigen und aktualisieren lassen wollen. Drücken Sie die Taste erneut, um sich den Minimalwert anzeigen zu lassen. Wenn Sie das dritte Mal drücken springt das Gerät in den normalen Messmodus zurück.

## 5.8 Auto-Abschaltung

Das Messgerät schaltet sich von selbst nach 30min aus. Um es wieder einzuschalten, können Sie entweder die HOLD (5) Taste drücken oder das Gerät aus und wieder einschalten. Um die Auto-Abschaltung auszuschalten halten Sie beim Einschalten des Gerätes die HOLD-Taste (5) gedrückt.

## 6 Wartung und Reinigung

### 6.1 Batteriewechsel



**Warnung:** Um Fehlmessungen und daraus resultierende Verletzungen zu verhindern, wechseln Sie die Batterien sobald das Batterie-Symbol erscheint. Vergewissern Sie sich dass die Prüflleitungen weder mit dem zu prüfenden Stromkreis, noch mit dem Gerät verbunden sind, bevor Sie das Gehäuse öffnen.

Zum Wechsel entfernen Sie die Verschlusschraube der Batteriefachabdeckung auf der Rückseite des Messgerätes und nehmen Sie die Abdeckung ab. Tauschen Sie die Batterien gegen typgleiche und montieren Sie die Abdeckung wieder.

### 6.2 Reinigung

Säubern Sie das Gerät mit einem feuchten Baumwolltuch und ggf. einem sanften Reiniger. Benutzen Sie keinesfalls Scheuer- oder Lösungsmittel.

## 7 Entsorgung

Batterien dürfen aufgrund der enthaltenen Schadstoffe nicht in den Hausmüll entsorgt werden. Sie müssen an dafür eingerichtete Rücknahmestellen zu Entsorgung weitergegeben werden.

Zur Umsetzung der ElektroG (Rücknahme und Entsorgung von Elektro- und Elektronikaltgeräten) nehmen wir unsere Geräte zurück. Sie werden entweder bei uns wiederverwertet oder über ein Recyclingunternehmen nach gesetzlicher Vorgabe entsorgt.

Bei Fragen kontaktieren Sie bitte die PCE Deutschland GmbH.

WEEE-Reg.-Nr.DE69278128



Alle PCE-Produkte sind CE und RoHS zugelassen.