

## Datenblatt für digitale Waage PCE-DDM 5

### mobile Digitalwaage / Messbereich bis 5 t / PEAK Funktion / mit Fernanzeige / inkl. Schäkel und Transportkoffer

Die Heavy Duty Waage der PCE-DDM Serie ist ideal um mobile Zugmessungen, wie die z.B. die von Gutachtern erstellt werden, durchzuführen. Für die Herstellung der Heavy Duty Waage wurden Qualitätsmaterialien verwendet. Diese ermöglichen, trotz der hohen Messkapazität, eine kompakte Bauweise mit einem geringen Eigengewicht. Die Heavy Duty Waage wird mit einer Funkanzeige und zwei Schäkel in einem Transportkoffer geliefert. Interessante Funktionen der Heavy Duty Waage sind PEAK Hold Funktion, Summierfunktion sowie die verschiedenen Messeinheiten wie z.B. kg / t / lb / N oder kN. Die Heavy Duty Waage ist nur für Zugmessungen geeignet, für Druckversuche müssen andere Kraftmessgeräte verwendet werden wie z.B. unser PCE-FB Kraftmessgerät.

- Messbereich bis 5.000 kg
- geringes Eigengewicht
- kompakte Bauform
- lange Batterielaufzeit
- Funkdisplayanzeige
- PEAK Hold Funktion
- Summierfunktion
- Messeinheiten: kg / t / lbs / N / kN
- Einstellbarer Gravitationsbereich
- Schäkel und Transportkoffer inkl.

### Technische Spezifikation der Heavy Duty Waage

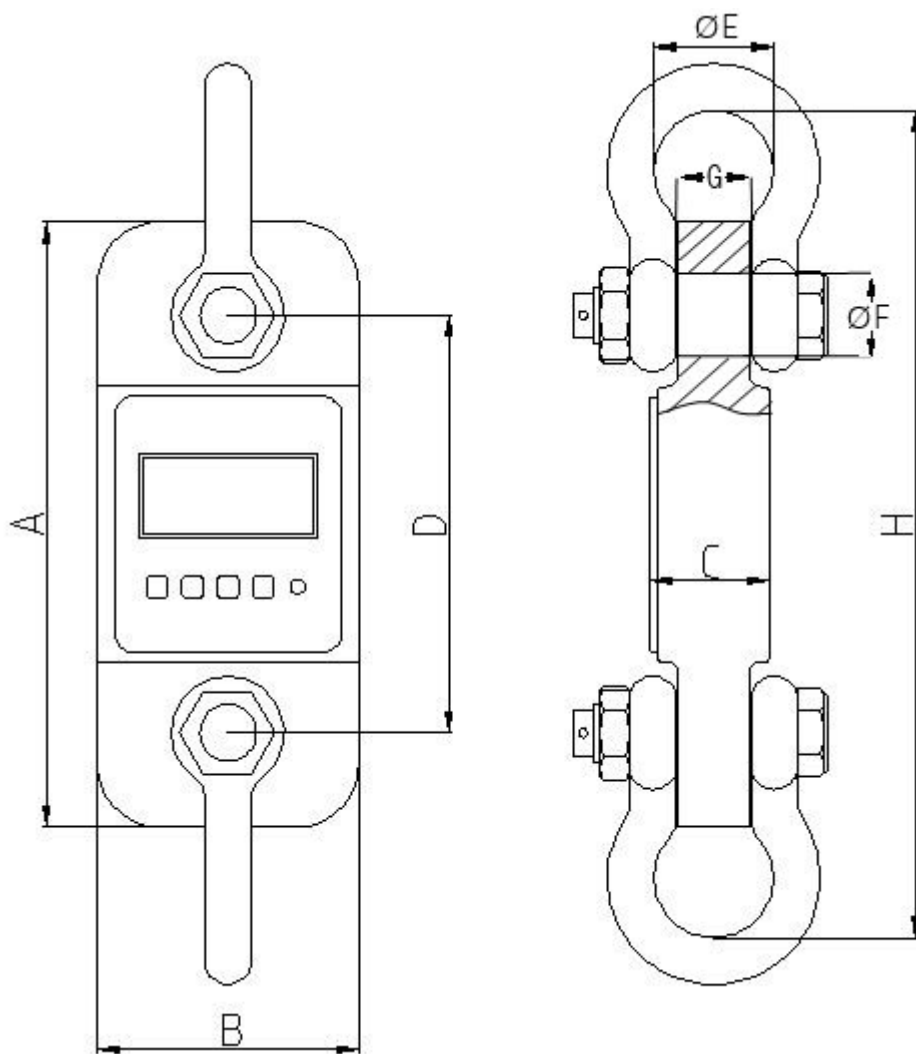
Modell	Messbereich	Auflösung	Min. **	Gewicht	mit Schäkel
PCE-DDM 5	5.000 kg / 50 kN	2 kg / 20 N	40 kg	3 kg	6 kg

**\*\* Die Heavy Duty Waage zeigt auch das Gewicht unterhalb der Mindestlast an.**

**Jedoch gilt unserer Messgenauigkeitsangabe erst ab der in der Tabelle aufgeführten Mindestlast.**

Messunsicherheit / Genauigkeit	± 0,1 % vom Messbereich
Tarierbereich	max. 20 % vom Messbereich
Anzeige	LCD mit 22 mm Ziffernhöhe
Messeinheit	kg / t / lbs / N / kN
Funkreichweite	ca. 80 m
Abtastrate	2,5 Hz
Arbeitstemperatur	- 10 ... + 40 °C
Stromversorgung	3 x AA 1,5 V Batterien
Betriebsdauer	ca. 50 Std.

### Technische Zeichnung der Heavy Duty Waage PCE-DDM



Modell	A	B	C	D	Ø	H	Material
PCE-DDM 5	285	123	57	210	58	405	Aluminium

**Lieferumfang**

1 x Heavy Duty Waage, 1 x Handanzeige, 2 x Schäkel, 1 x Transportkoffer, Batterien und Anleitung