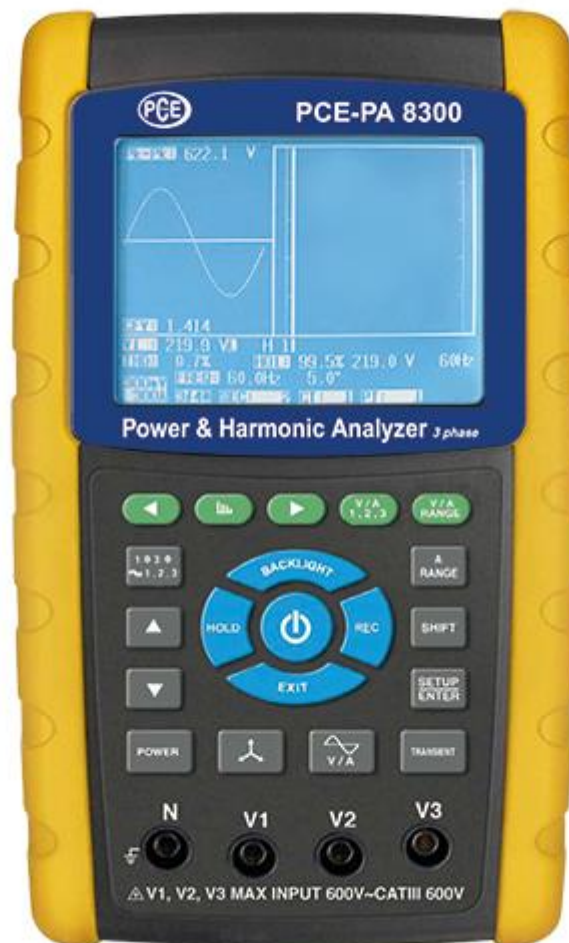


Betriebsanleitung PCE-PA 8300



Version 1.0
21.04.2020

Inhaltsverzeichnis

1	Sicherheitsinformationen	4
2	Spezifikationen	5
2.1	Allgemeine Spezifikationen	5
2.2	Elektrische Spezifikationen	6
2.3	Lieferumfang	7
	Optionales Zubehör	8
3	Gerätebeschreibung	9
4	Messvorbereitung	11
4.1	Ausgangsbildschirm	11
4.2	Zugang zum Messmodus	11
4.3	Zusammenfassende Beschreibung der Tasten	13
4.4	Beschreibung des Setupmenüs	14
4.4.1	Shift-Taste	14
4.4.2	Menüpunkte	15
4.5	Funktionseinstellungen	15
4.5.1	Folder Name: Legen Sie einen Ordernamen für die SD-Karte fest	15
4.5.2	File Name: Legen Sie einen Dateinamen für die SD-Karte fest	16
4.5.3	Sampling time: Legen Sie die Sampling-Zeit des Datenloggers für die SD-Karte fest	19
4.5.4	Delete File: Löschen Sie Dateien von der SD-Karte	20
4.5.5	SD Format: Formatieren Sie die SD-Karte	21
4.5.6	PT: Stellen Sie den Stromwandler ein	22
4.5.7	CT: Stellen Sie den Spannungswandler ein	23
4.5.8	Beep: Schalten Sie den Buzzer ein/aus	24
4.5.9	Trans Ref: Nennspannung als Referenz für die Transientenerkennung	25
4.5.10	SDVP: Stellen Sie die obere und untere Grenze der Transienteerfassung ein	26
4.5.11	Dezimalstellentyp Basic (.) oder Euro (,)	27
4.5.12	Clamp Type: Legen Sie den Stromzangentyp fest	28
4.5.13	A-Range Setting (Stromstärkenbereichsauswahl)	29
4.5.14	V Range Setting (Spannungsbereichsauswahl)	30
4.5.15	RS232 Out Sel (RS232 Ausgabeauswahl)	31
4.5.16	Year/Month/Date/Hour/Minute/Second Setting (Datum und Uhrzeit)	34
4.5.17	EXIT Drücken Sie die Exit-Taste, wenn alle Einstellungen vorgenommen sind	34
4.5.18	Beschreibungen über die SD-Speicherkarte	34
5	Messvorgänge	35
5.1	1Φ 2W (einphasig mit zwei Leitern)	35
5.2	1Φ 3W (einphasig mit drei Leitern)	36
5.3	3Φ 3W (dreiphasig mit drei Leitern)	37
5.4	3Φ 4W (dreiphasig mit vier Leitern)	38
5.5	CT und PT Messung	39
5.6	Nullpunktkorrektur für Wattstunden	39
5.7	Oberwellenanalyse	40
5.8	Graphisches Phasendiagramm	42
5.9	Strom-/Spannungskurve	43
5.10	Transientenerfassung	45
5.11	Datenloggerfunktion	47
5.12	Data Hold	49
5.13	Hintergrundbeleuchtung	49

5.14	A Range Funktion	50
5.15	Batteriewarnungsbildschirm	50
5.16	Anhang 1	51
6	Wartung	51
6.1	Reinigung.....	51
6.2	Ersetzen der Batterien	51
7	Seriell RS232 PC Interface	52
8	Download der gespeicherten Daten von SD auf Computer (EXCEL-Software)	53
9	Entsorgung	58

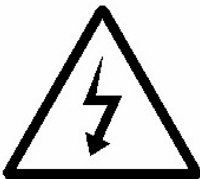
1 Sicherheitsinformationen

Mit dem Kauf dieses 3-Phasen-Leistungsmessgeräts machen Sie einen Schritt in Richtung Präzisionsmessungen. Obwohl der Leistungsmesser ein komplexes und empfindliches Gerät ist, gewährleistet seine strapazierfähige Struktur eine Lebensdauer von mehreren Jahren.

Bitte lesen Sie dieses Benutzer-Handbuch sorgfältig und vollständig, bevor Sie das Gerät zum ersten Mal in Betrieb nehmen. Die Benutzung des Gerätes darf nur durch sorgfältig geschultes Personal erfolgen.

Dieses Benutzer-Handbuch wird von der PCE Deutschland ohne jegliche Gewährleistung veröffentlicht.

Wir weisen ausdrücklich auf unsere allgemeinen Gewährleistungsbedingungen hin, die sich in unseren Allgemeinen Geschäftsbedingungen finden lassen.



- Es besteht das Risiko eines elektrischen Schlages!
- Öffnen Sie das Gerät unter keinerlei Umständen während eines Messvorgangs!



- Überschreiten Sie die maximale Spannung oder Stromstärke des Eingangs der Stromversorgung nicht!
- Entfernen Sie die Messleitungen bevor Sie die Batterieabdeckung öffnen!
- Benutzen Sie ausschließlich trockene Tücher um das Plastikgehäuse zu reinigen!

Betriebsbedingungen

- bis zu einer Höhe von 2000 Metern
- bis zu einer relativen Feuchte von 80%
- Überspannungskategorie CAT III 600 V
- Verschmutzungsgrad 2
- nur zur Benutzung innerhalb von Gebäuden

Bei Fragen kontaktieren Sie bitte die PCE Deutschland GmbH.

2 Spezifikationen

2.1 Allgemeine Spezifikationen

Display	81, 4 x 61 mm LCD Punktmatrix (320 x 240 Pixel) mit Hintergrundbeleuchtung	
Messungen	V (Phase-Phase) V (Phase-Masse) A (Phase-Masse) KW /KVA / KVAR / PF (Phase) KW /KVA / KVAR / PF (System) Leistungs-Faktor Phasenwinkel Frequenz Oberwellenanalyse	
Kabelanschlüsse	1P/2W, 1P/3W, 3P/3W, 3P/4W	
Spannungsbereiche	10 ... 600 ACV, Auto-Range	
Eingangssignal und Messbereich der Stromzange	Eingangssignale (ACV): 200 mV, 300 mV, 500 mV, 1 V, 2 V, 3 V Eingangsstrom (ACA) 20 A, 200 A, 2000 A (1200 A), 30 A, 300 A, 3000 A Messgerät unterstützt Universal-Stromzange	
Sicherheitskategorie	IEC1010, CAT III 600 V	
AC V Eingangswiderstand	10 MΩ	
Bereichsauswahl	ACV	Auto-Range
	ACA	Manuell
Frequenzzugang Stromzange	40 Hz ... 1 KHz	
Testfrequenz	40 ... 65 Hz	
Überlastungsschutz	ACV	720 ACV rms
	ACA	1300 ACA mit Messzange
Überlastungsanzeige	LCD zeigt „OL“ an Datenspeicher auf SD-Karte zeigt „9999“ oder „999“ an (Dezimalpunkt wird übersprungen)	
Unterschreitungsanzeige	LCD zeigt „UR“ an Datenspeicher auf SD-Karte zeigt „9999“ oder „999“ an (Dezimalpunkt wird übersprungen)	
Data Hold Funktion	Friert die Displayablesung ein	
Datenspeicher	Datenspeicher auf SD-Karte	
Sampling-Zeit	Ca. 1 Sekunde	
Power ON/OFF	Manuelle Abschaltfunktion bei Tastendruck	
Echtzeit-Datenlogger	Speichert die Daten auf SD-Speicherkarte, welche nachher mit Zeitinformation (Jahr, Monat, Tag, Stunde, Minute, Sekunde) in EXCEL heruntergeladen werden können	
	Integrationszeit vom Datenlogger: 2 ... 7200 Sekunde (in 2 Sekundenschritten einstellbar)	
Schnittstelle	USB, RS232	
Betriebstemperatur	0 ... 50 °C	
Umgebungsfeuchte	< 80 °C r.F.	
Spannungsversorgung	9 V AC/DC Adapter, 1,5 V AA Mignon Batterien	
Leistungsaufnahme	Messgerät: 270 mA DC Stromzange: 22 mA DC	
Maximaler Leiterquerschnitt	50 mm	
Gewicht	Messgerät: 1010 g (Batterien inkl.)	
	Stromzange: 500 g (Kabel inkl.)	

Abmessungen	Messgerät: 225 x 125 x 64 mm
	Stromzange: 210 x 64 x 33 mm
	Klemmbacke: 86 mm außen

2.2 Elektrische Spezifikationen

ACA		
Bereich	Auflösung	Genauigkeit
20 A	0,001 A, <10 A 0,01 A ≥ 10 A	± (0,5 % + 0,1 A)
200 A	0,01 A, <100 A 0,1 A, ≥ 100 A	± (0,5 % + 0,5 A)
1200 A	0,1 A, < 1000 A 1 A, ≥ 1000 A	± (0,5 % + 5 A)
ACV		
Bereich	Auflösung	Genauigkeit
10 ... 600 V (Phase-Nullleiter)	0,1 V	± (0,5 % + 0,5 V)
10 ... 600 V (Phase-Phase)		
Leistungs-Faktor		
Bereich	Auflösung	Genauigkeit
0,00 ... 1,00	0,01	± 0,04

Anmerkung:

PFH: Langzeit Power-Faktor

PFΣ:

Für 3Φ 4W, 3Φ 3W, 1Φ 3W: $PF_{\Sigma} = P_{\Sigma}/S_{\Sigma}$

Für 1Φ 2W: $PF1 = P1/S1$

Phasenwinkel		
Bereich	Auflösung	Genauigkeit
- 180 ° ... +180 °	0,1 °	± 1 ° *ACOS (PF)
Frequenz		
Bereich	Auflösung	Genauigkeit
45 ... 65 Hz	0,1 Hz	± 0,1 Hz
Realleistung		
Bereich	Auflösung	Genauigkeit
0,000 ... 9,999 KW	* 0,001 / 0,01 / 0,1 KW	± (1 % + 0,008 KW)
10,00 ... 99,99 KW	* 0,01 / 0,1 KW	± (1 % + 0,08 KW)
100,0 ... 999, 9 KW	0,1 KW	± (1 % + 0,8 KW)
1,000 ... 9,999 MW	0,001 MW	± (1 % + 0,008 MW)

*: Auflösung gemäß den verschiedenen ACA Bereichen geändert.

Scheinleistung		
Bereich	Auflösung	Genauigkeit
0,000 ... 9,999 KVA	*0,001 / 0,01 / 0,1 KVA	± (1 % + 0,008 KVA)
10,00 ... 99,99 KVA	*0,01 / 0,1 KVA	± (1 % + 0,08 KVA)
100,0 ... 999, 9 KVA	0,1 KVA	± (1 % + 0,8 KVA)
1,000 ... 9,999 MVA	0,001 MVA	± (1 % + 0,008 MVA)
Blindleistung		
Bereich	Auflösung	Genauigkeit
0,000 ... 9,999 KVAR	*0,001 / 0,01 / 0,1 KVAR	± (1 % + 0,008 KVAR)
10,00 ... 99,99 KVAR	*0,01 / 0,1 KVAR	± (1 % + 0,08 KVAR)
100,0 ... 999, 9 KVAR	0,1 KVAR	± (1 % + 0,8 KVAR)
1,000 ... 9,999 MVAR	0,001 MVAR	± (1 % + 0,008 MVAR)
Wattstunden: WH		

Bereich	Auflösung	Genauigkeit
0,000 ... 9,999 KWH	0,001 KWH	± (2 % + 0,008 KWH)
10,00 ... 99,99 KWH	0,01 KWH	± (2 % + 0,08 KWH)
100,0 ... 999, 9 KWH	0,1 KWH	± (2 % + 0,8 KWH)
1,000 ... 9,999 MWH	0,001 MWH	± (2 % + 0,008 MWH)
Voltamperestunden VAH (Scheinleistung) SH		
Bereich	Auflösung	Genauigkeit
0,000 ... 9,999 KVAH	0,001 KVAH	± (2 % + 0,008 KVAH)
10,00 ... 99,99 KVAH	0,01 KVAH	± (2 % + 0,08 KVAH)
100,0 ... 999, 9 KVAH	0,1 KVAH	± (2 % + 0,8 KVAH)
1,000 ... 9,999 MVAH	0,001 MVAH	± (2 % + 0,008 MVAH)
Voltamperestunden VAR Hour (Blindleistung): QH		
0,000 ... 9,999 KVARH	0,001 KVARH	± (2 % + 0,008 KVARH)
10,00 ... 99,99 KVARH	0,01 KVARH	± (2 % + 0,08 KVARH)
100,0 ... 999, 9 KVARH	0,1 KVARH	± (2 % + 0,8 KVARH)
1,000 ... 9,999 MVARH	0,001 MVARH	± (2 % + 0,008 MVARH)
Oberschwingungen (AC Spannung) in Magnitude (Grundfrequenz 50 Hz, 60 Hz)		
Bereich	Auflösung	Genauigkeit
1. ... 20.	0,1 V	± (2 % + 0,5 V)
21. ... 30.		± (4 % + 0,5 V)
31. ... 50.		Referenz
Oberschwingungen (AC Spannung) in Prozent (Grundfrequenz 50 Hz, 60 Hz)		
Bereich	Auflösung	Genauigkeit
1. ... 20.	0,1 %	± (2 % + 10 d)
21. ... 30.		± (4 % + 20 d)
31. ... 50.		Referenz
Oberschwingungen (AC Strom) in Magnitude (Grundfrequenz 50 Hz, 60 Hz)		
Bereich	Auflösung	Genauigkeit
1. ... 20.	0,001 A bis 1 A	± (2 % + 0,5 A)
21. ... 30.		± (4 % + 0,5 A)
31. ... 50.		Referenz
Oberschwingungen (AC Strom) in Prozent (Grundfrequenz 50 Hz, 60 Hz)		
Bereich	Auflösung	Genauigkeit
1. ... 20.	0,1 %	± (2 % + 10 d)
21. ... 30.		± (4 % + 20 d)
31. ... 50.		Referenz
Peak-Wert von ACV oder ACA		
Bereich	Auflösung	Genauigkeit
50 Hz	19 µs	± (5 % + 30 d)
60 Hz	16 µs	
Crest-Faktor (Scheitelfaktor) von ACV oder ACA		
Bereich	Auflösung	Genauigkeit
1,000 ... 9,999	0,001	± (5 % + 0,3)
Klirrfaktor		
Bereich	Auflösung	Genauigkeit
0 ... 20 %	0,1 %	± (2 % + 5 d)
20,1 ... 100 %		± (6 % + 10 d)

2.3 Lieferumfang

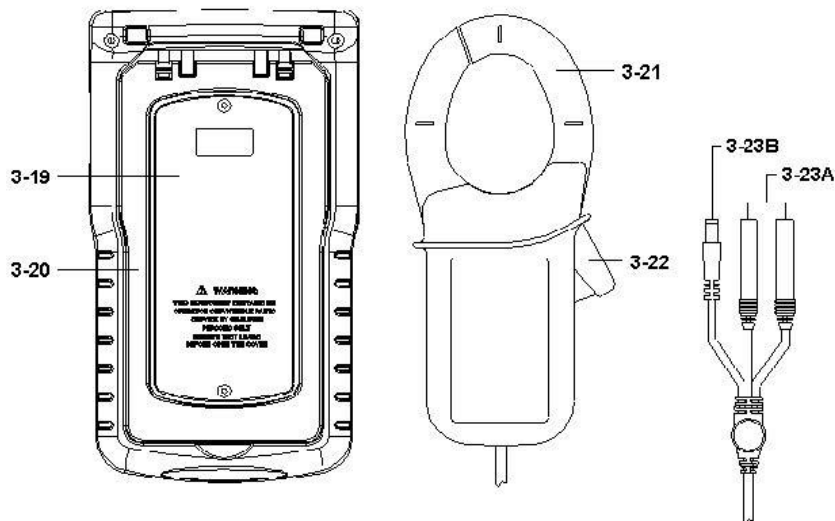
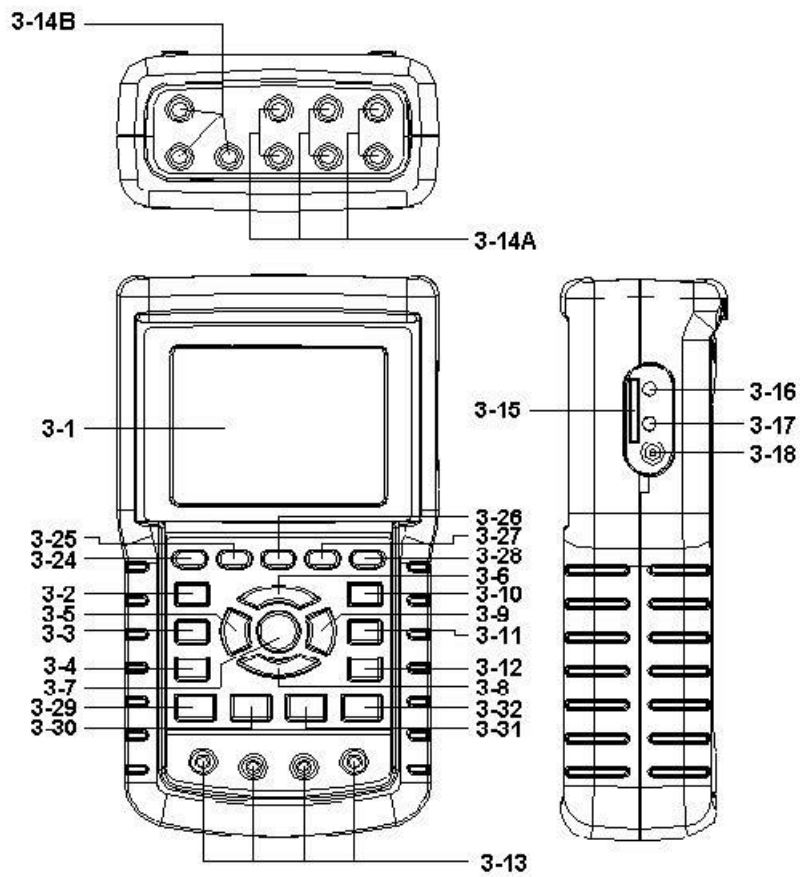
- 1 x PCE-PA 8300
- 4 x Messleitung
- 4 x Krokodilklemme
- 1 x Messzange
- 1 x AC/DC Adapter 9 V

1 x 2 GB SD-Speicherkarte
1 x Tragetasche

Optionales Zubehör

2000 Ampere Stromzange
200 Ampere Stromzange
3000 Ampere Stromzange
USB-Kabel
RS232 Kabel
Datenanalyse Software
EXCEL Datenanalyse Software

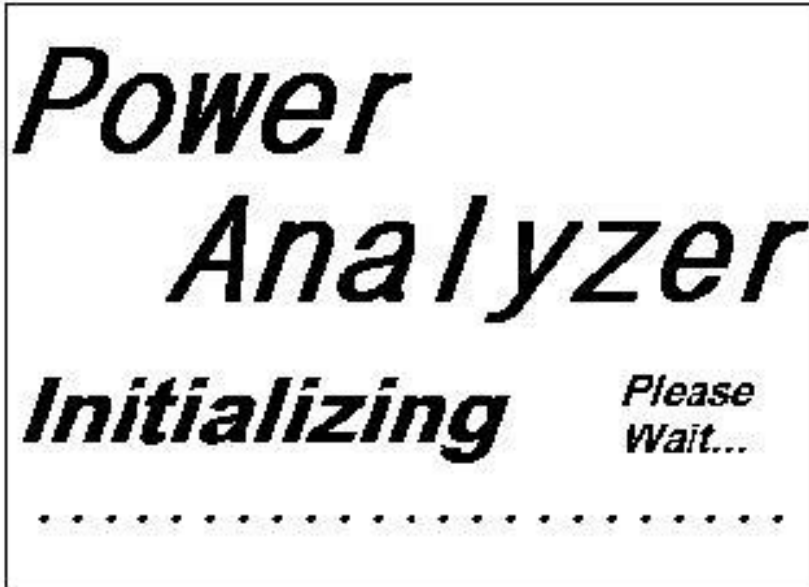
3 Gerätebeschreibung



- 3-1: Display
- 3-2: 1Φ 3Φ (Phase / Leiter)
- 3-3: ▲-Taste
- 3-4: ▼-Taste
- 3-5: Hold-Taste
- 3-6: Hintergrundbeleuchtungstaste
- 3-7: Power-Taste
- 3-8: Exit-Taste
- 3-9: REC-Taste
- 3-10: A (current) Messbereichstaste
- 3-11: Shift-Taste
- 3-12: Setup-Taste
- 3-13: Eingang Spannungsversorgung
- 3-14A: Signaleingangsbuchse für Stromzangen
- 3-14B: Eingang für Spannungsversorgung von Stromzangen
- 3-15: SD-Kartenslot
- 3-16: RS232-Buchse
- 3-17: Reset-Taste
- 3-18: Eingang 9VDC Power-Adapter
- 3-19: Batterieabdeckung/Batteriefach
- 3-20: Ständer
- 3-21: Klemmbacke für Stromsensoren
- 3-22: Trigger
- 3-23A: Stromzangen-Signalstecker
- 3-23B: Stromzangen-Netzstecker
- 3-24: linke Taste für Oberwellenanalyse
- 3-25: Taste für Oberwellenanalyse
- 3-26: rechte Taste für Oberwellenanalyse
- 3-27: V/A 1,2,3 Auswahltaste für Oberwellenanalyse
- 3-28: V/A-Bereichstaste für Oberwellenanalyse
- 3-29: Leistungsmesstaste
- 3-30: Phasendiagramm-Taste
- 3-31: Strom-/Spannungskurventaste
- 3-32: Transientenerfassungstaste

4 Messvorbereitung

4.1 Ausgangsbildschirm



4.2 Zugang zum Messmodus

- 1) Unten Rechts im Display des Geräts wird blinkend „SD Check“ angezeigt, während Sie eine SD-Karte einstecken. Wenn die SD-Karte eingelegt ist, verschwindet diese Anzeige und nach einigen Sekunden, was signalisiert, dass die SD-Karte komplett gelesen und erkannt wurde.

screen 1 (4-2)

V12:	0.0 V	V1:	0.0 V	A1:	0.00 A
V23:	0.0 V	V2:	0.0 V	A2:	0.00 A
V31:	0.0 V	V3:	0.0 V	A3:	0.00 A
P1:	-0.000 KW	S1:	0.000KVA	Q1:	-0.000 KVAR
P2:	-0.000 KW	S2:	0.000KVA	Q2:	-0.000 KVAR
P3:	-0.000 KW	S3:	0.000KVA	Q3:	-0.000 KVAR
PΣ :	-0.000 KW	SΣ :	0.000KVA	QΣ :	-0.000 KVAR
PF1:	-0.00	PF 2:	-0.00	PF 3:	-0.00
PFΣ :	0.00	PF H:	0.00		
Φ 1:	- 0.0°	Φ 2:	- 0.0°	Φ 3:	- 0.0°
WH:	0.000 KWH	SH:	0.000KVAH		
QH:	0.000 KVARH	FREQ:	0.0 Hz		
CP1201					
20A	3Φ4W	SEC: 2	CT: 1	PT: 1	SD Check

2)

- 3) Unten Rechts im Display des Geräts wird blinkend „NO DISK“ angezeigt, wenn keine SD-Speicherkarte eingesetzt wurde.

screen 2 (4-2)

V12:	0.0 V	V1:	0.0 V	A1:	0.00 A
V23:	0.0 V	V2:	0.0 V	A2:	0.00 A
V31:	0.0 V	V3:	0.0 V	A3:	0.00 A
P1:	-0.000 KW	S1:	0.000KVA	Q1:	-0.000 KVAR
P2:	-0.000 KW	S2:	0.000KVA	Q2:	-0.000 KVAR
P3:	-0.000 KW	S3:	0.000KVA	Q3:	-0.000 KVAR
PΣ :	-0.000 KW	SΣ :	0.000KVA	QΣ :	-0.000 KVAR
PF1:	-0.00	PF 2:	-0.00	PF 3:	-0.00
PFΣ :	0.00	PF H:	0.00		
Φ 1:	- 0.0°	Φ 2:	- 0.0°	Φ 3:	- 0.0°
WH:	0.000 KWH	SH:	0.000KVAH		
QH:	0.000 KVARH	FREQ:	0.0 Hz		
CP1201					
20A	3Φ4W	SEC: 2	CT: 1	PT: 1	NO DISK

4.3 Zusammenfassende Beschreibung der Tasten

Die folgende Tastenbeschreibung bezieht sich auf die unter Punkt 3 abgebildete Fig.1.

- 1) Power-Taste (3-7)
Betätigen Sie die Taste, um das Gerät ein-/auszuschalten.
- 2) 1 Φ 3 Φ (Phase / Leiter) (3-2)
Betätigen Sie die Taste, um in den (1P/2W – 1P/3W – 3P/3W – 3P/4) Funktionsmodus zu gelangen.
- 3) A (current) Messbereichstaste (3-10)
Betätigen Sie die Taste, um den Strombereich schnell zu verstellen.
- 4) REC-Taste (3-9)
Betätigen Sie die Taste, um Daten auf der SD-Karte zu speichern.
- 5) Hold-Taste (3-5)
Betätigen Sie die Taste, um die Displayablesung einzufrieren.
- 6) Hintergrundbeleuchtungstaste (3-6)
Betätigen Sie die Taste, um die Hintergrundbeleuchtung ein-/auszuschalten.
- 7) Setup-Taste (3-12)
Betätigen Sie die Taste, um vor der Messung in den Setup-Modus zu gelangen.
- 8) Exit-Taste (3-8)
Betätigen Sie die Taste, um den Einstellungsmodus zu verlassen
- 9) Shift-Taste (3-11)
Betätigen Sie die Taste, um verschiedene Funktionen im Einstellungsmodus einzustellen.
- 10) ▲-Taste (3-3)
Betätigen Sie die Taste, um den Cursor hochzubewegen.
- 11) ▼-Taste (3-4)
Betätigen Sie die Taste, um den Cursor runterzubewegen
- 12) linke Taste für Oberwellenanalyse (3-24)
- 13) Taste für Oberwellenanalyse (3-25)
- 14) rechte Taste für Oberwellenanalyse (3-26)
- 15) V1,V2,V3, A1,A2,A3 Auswahltaste für Oberwellenanalyse (3-27)
- 16) : Spannungs-/Strombereichstaste für Oberwellenanalyse (3-28)
- 17) Leistungsmesstaste (3-29)
- 18) Phasendiagramm-Taste (3-30)
- 19) Strom-/Spannungskurventaste (3-31)
- 20) Transientenerfassungstaste (3-32)

4.4 Beschreibung des Setupmenüs

4.4.1 Shift-Taste

- SHIFT 1: Wenn die Symbole „SETUP“ und „SHIFT 1“ oben rechts im Display auftauchen, nutzen Sie ▲ oder ▼ um den gewünschten Menüpunkt auszuwählen.

Folder Name:	WTA01					SETUP
File Name:	3P401001.XLS					SHIFT 1 ←
REC Date:	2008-11-28 00:03:17					
Sampling Time:	2	Trans Ref :	220.0 V			
Delet File:	0 %	SDVP :	10%			
SD Format:	0 %	Decimal:	Basic			
Use Size:	388 KB	Clamp Type:	CP1201			
Free Size:	1946 MB	A Range:	200A			
Total Size:	1946 MB	V Range:	200mV			
		RS232 Out Sel:				
PT:	1 : 1	V1 I1	P1			
CT:	1 : 1	S1 Q1	PF1			
Beep:	ON	Φ1	FREQ			
Year	Month	Date	Hour	Minute	Second	
2010	11	13	14	37	25	

screen 1 (4-4)

- SHIFT 2: Wenn die Symbole „SETUP“ und „SHIFT 2“ oben rechts im Display auftauchen, nutzen Sie ▲ oder ▼ um (1P/2W – 1P/3W – 3P/3W – 3P/4) in der Sparte „File Name“ oben links auszuwählen.

Folder Name:	WTA01					SETUP
File Name:	3P401001.XLS					SHIFT 2 ←
REC Date:	2008-11-28 00:03:17					
Sampling Time:	2	Trans Ref :	220.0 V			
Delet File:	0 %	SDVP :	10%			
SD Format:	0 %	Decimal:	Basic			
Use Size:	388 KB	Clamp Type:	CP1201			
Free Size:	1946 MB	A Range:	200A			
Total Size:	1946 MB	V Range:	200mV			
		RS232 Out Sel:				
PT:	1 : 1	V1 I1	P1			
CT:	1 : 1	S1 Q1	PF1			
Beep:	ON	Φ1	FREQ			
Year	Month	Date	Hour	Minute	Second	
2010	11	13	14	37	25	

screen 2 (4-4)

4.4.2 Menüpunkte

- Folder Name: Legen Sie den Ordernamen für die SD-Karte fest, Auswahlmöglichkeiten sind von WTA01 bis WTA10.
- File Name: Legen Sie den Dateinamen für die SD-Karte fest. Sie können bis zu 50 Dateinamen einstellen.
- REC Date: Zeigt die aufgenommene Zeit der existierenden Dateien (Jahr/Monat/Tag, Stunde/Minute/Sekunde).
- Sampling Time: Hier können Sie die gewünschte Sampling-Zeit zwischen 2 und 7200 Sekunden einstellen.
- Delete File: Hier können Sie Daten von der SD-Karte löschen.
- SD Format: Bietet die Möglichkeit die SD-Karte schnell zu formatieren.
- PT: Stellen Sie den Spannungswandler zwischen 1 und 1000 ein.
- CT: Stellen Sie den Stromwandler zwischen 1 und 600 ein.
- Beep: Schalten Sie den Buzzer ein/aus.
- Clamp Type: Wählen Sie den Stromzangentyp zwischen CP-1201, CP-200, CP-2000, CP-3000 oder einem anderen Typ aus.
- RS232 out Sel.: Stellen Sie hier die RS232 Output Funktion ein. Maximal neun Dinge können ausgewählt und ausgegeben werden.
- Year: Stellen Sie das Jahr ein.
- Month: Stellen Sie den Monat ein.
- Date: Stellen Sie den Tag ein.
- Hour: Stellen Sie die Stunde ein.
- Minute: Stellen Sie die Minute ein.
- Second: Stellen Sie die Sekunde ein.

4.5 Funktionseinstellungen

Drücken Sie die Setup-Taste, um in die Funktionseinstellungen zu gelangen. Die ausgewählte Einstellung wird immer in weiß hervorgehoben.

4.5.1 Folder Name: Legen Sie einen Ordernamen für die SD-Karte fest

A: Bereich des Ordernamens: WTA01 bis WTA10.

B: Betätigen Sie ▲ oder ▼, um die gewünschte Ordernummer (von 01 bis 10) anzuwählen:

screen 1 (4-5-1)

Folder Name:		WTA01				SETUP
File Name:	3P401001.XLS					
REC Date:	2008-11-28 00:03:17					
Sampling Time:	2	Trans Ref :	220.0 V			
Delet File:	0 %	SDVP :	10%			
SD Format:	0 %	Decimal:	Basic			
Use Size:	388 KB	Clamp Type:	CP1201			
Free Size:	1946 MB	A Range:	200A			
Total Size:	1946 MB	V Range:	200mV			
RS232 Out Sel:						
PT:	1 : 1	V1	I1	P1		
CT:	1 : 1	S1	Q1	PF1		
Beep:	ON	Φ1	FREQ			
Year	Month	Date	Hour	Minute	Second	
2010	12	05	11	14	49	

C: Halten Sie ▲ oder ▼ wenigstens zwei Sekunden lang gedrückt, um die Nummern schneller zu überspringen.

D: Betätigen Sie die Shift-Taste; das „SHIFT1“-Symbol wird oben rechts im Display erscheinen. Drücken Sie danach ▼, um in den nächsten Menüunterpunkt (Folder Name -> File-Name) zu gelangen:

screen 2 (4-5-1)

Folder Name: WTA01	SETUP
File Name: 3P401001.XLS	SHIFT 1
REC Date: 2008-11-28 00:03:17	
Sampling Time: 2	Trans Ref : 220.0 V
Delet File: 0 %	SDVP : 10%
SD Format: 0 %	Decimal: Basic
Use Size: 388 KB	Clamp Type: CP1201
Free Size: 1946 MB	A Range: 200A
Total Size: 1946 MB	V Range: 200mV
	RS232 Out Sel:
PT: 1 : 1	V1 I1 P1
CT: 1 : 1	S1 Q1 PF1
Beep: ON	Φ1 FREQ
Year Month Date Hour Minute Second	
2010 12 05 11 14 34	

4.5.2 File Name: Legen Sie einen Dateinamen für die SD-Karte fest

A: Auf dem Bildschirm wird „NO FILE“ bei REC Date angezeigt, wenn die ausgewählte Datei neu ist:

screen 1 (4-5-2)

Folder Name: WTA03	SETUP
File Name: 3P401001.XLS	
→ REC Date: NO File	
Sampling Time: 2	Trans Ref : 220.0 V
Delet File: 0 %	SDVP : 10%
SD Format: 0 %	Decimal: Basic
Use Size: 388 KB	Clamp Type: CP1201
Free Size: 1946 MB	A Range: 200A
Total Size: 1946 MB	V Range: 200mV
	RS232 Out Sel:
PT: 1 : 1	V1 I1 P1
CT: 1 : 1	S1 Q1 PF1
Beep: ON	Φ1 FREQ
Year Month Date Hour Minute Second	
2010 11 13 14 37 25	

B: Auf dem Bildschirm wird das Aufnahmedatum und die Aufnahmezeit angezeigt, wenn die ausgewählte Datei bereits aufgezeichnet wurde:

C: Dateinamenbeschreibung: Gelingen Sie mittels der Shift-Taste zunächst wieder in den Setup-Modus. Drücken Sie dann ▲ oder ▼, um die Dateinummer zwischen 001 und 050 auszuwählen.

screen 2 (4-5-2)

Folder Name:	WTA01					SETUP
File Name:	3P401001.XLS					
REC Date:	2008-11-28 00:03:17					
Sampling Time:	2	Trans Ref :	220.0 V			
Delet File:	0 %	SDVP :	10%			
SD Format:	0 %	Decimal:	Basic			
Use Size:	388 KB	Clamp Type:	CP1201			
Free Size:	1946 MB	A Range:	200A			
Total Size:	1946 MB	V Range:	200mV			
		RS232 Out Sel:				
PT:	1 : 1	V1 I1	P1			
CT:	1 : 1	S1 Q1	PF1			
Beep:	ON	Φ1	FREQ			
Year	Month	Date	Hour	Minute	Second	
2010	12	05	11	15	31	

Anmerkung: Wenn Sie ▲ oder ▼ >2 Sekunden drücken, wird die sich die Nummer schnell verändern.

- 1P201001: 1P2 bedeutet einphasig durch zwei Leiter.
- 1P301001: 1P3 bedeutet einphasig durch drei Leiter.
- 3P301001: 3P3 bedeutet dreiphasig durch drei Leiter.
- 3P401001: 3P4 bedeutet dreiphasig durch vier Leiter.
- HAR01001: HAR bedeutet Oberwellenmessung.
- PHA01001: PHA bedeutet Phasenmessung.
- TRA01001: TRA bedeutet Transientenmessung.

Anmerkung: Die 01 nach diesen Werten meint die Ordnernummer, die 001 meint die Dateinummer.

D: Wenn Sie die Shift-Taste wieder drücken, erscheint das „SHIFT1“-Symbol wieder oben rechts im Display. Sie können dann durch ▼, in den nächsten Menüunterpunkt (File-Name -> Sampling Time) gelangen:

Folder Name:	WTA01					SETUP
File Name:	3P401001.XLS					SHIFT 1 ←
REC Date:	2008-11-28 00:03:17					
Sampling Time:	2	Trans Ref :	220.0 V			
Delet File:	0 %	SDVP :	10%			
SD Format:	0 %	Decimal:	Basic			
Use Size:	388 KB	Clamp Type:	CP1201			
Free Size:	1946 MB	A Range:	200A			
Total Size:	1946 MB	V Range:	200mV			
		RS232 Out Sel:				
PT:	1 : 1	V1 I1 P1				
CT:	1 : 1	S1 Q1 PF1				
Beep:	ON	Φ1 FREQ				
Year	Month	Date	Hour	Minute	Second	
2010	11	13	14	37	25	

screen 3
(4-5-2)

E: Um jedoch zwischen 1P/2W(1P2), 1P/3W(1P3), 3P/3W(3P3) und 3P/4W(3P4) auswählen, müssen Sie erneut die Shift-Taste drücken. Sie gelangen dann in den SHIFT 2 – Modus, wo Sie durch ▲ oder ▼ auswählen können:

Folder Name:	WTA01					SETUP
File Name:	3P401001.XLS					SHIFT 2 ←
REC Date:	2008-11-28 00:03:17					
Sampling Time:	2	Trans Ref :	220.0 V			
Delet File:	0 %	SDVP :	10%			
SD Format:	0 %	Decimal:	Basic			
Use Size:	388 KB	Clamp Type:	CP1201			
Free Size:	1946 MB	A Range:	200A			
Total Size:	1946 MB	V Range:	200mV			
		RS232 Out Sel:				
PT:	1 : 1	V1 I1 P1				
CT:	1 : 1	S1 Q1 PF1				
Beep:	ON	Φ1 FREQ				
Year	Month	Date	Hour	Minute	Second	
2010	11	13	14	37	25	

screen 4
(4-5-2)

4.5.3 Sampling time: Legen Sie die Sampling-Zeit des Datenloggers für die SD-Karte fest

A: Um die Sampling-Zeit des Datenloggers festzulegen, müssen Sie zunächst über den SHIFT1-Modus in das dafür vorgesehene Menü gelangen. Drücken Sie im SHIFT1-Modus ▲ oder ▼, um den Punkt Sampling Time anzuwählen.

screen 1 (4-5-3)

Folder Name:	WTA01					SETUP
File Name:	3P401001.XLS					SHIFT 1 ←
REC Date:	2008-11-28 00:03:17					
Sampling Time:	2	Trans Ref :	220.0 V			
Delet File:	0 %	SDVP :	10%			
SD Format:	0 %	Decimal:	Basic			
Use Size:	388 KB	Clamp Type:	CP1201			
Free Size:	1946 MB	A Range:	200A			
Total Size:	1946 MB	V Range:	200mV			
		RS232 Out Sel:				
PT:	1 : 1	V1 I1	P1			
CT:	1 : 1	S1 Q1	PF1			
Beep:	ON	Φ1	FREQ			
Year	Month	Date	Hour	Minute	Second	
2010	11	13	14	37	25	

Dort angekommen müssen Sie die Shift-Taste drücken, um in den SETUP-Modus zu gelangen. Hier können sie die Sampling-Zeit mit ▲ oder ▼ zwischen 2 und 7200 Sekunden festzusetzen in Zweierschritten einstellen:

screen 2 (4-5-3)

Folder Name:	WTA01					SETUP
File Name:	3P401001.XLS					
REC Date:	2008-11-28 00:03:17					
Sampling Time:	2	Trans Ref :	220.0 V			
Delet File:	0 %	SDVP :	10%			
SD Format:	0 %	Decimal:	Basic			
Use Size:	388 KB	Clamp Type:	CP1201			
Free Size:	1946 MB	A Range:	200A			
Total Size:	1946 MB	V Range:	200mV			
		RS232 Out Sel:				
PT:	1 : 1	V1 I1	P1			
CT:	1 : 1	S1 Q1	PF1			
Beep:	ON	Φ1	FREQ			
Year	Month	Date	Hour	Minute	Second	
2010	11	13	14	37	25	

Anmerkung: Wenn Sie ▲ oder ▼ >2 Sekunden drücken, wird die sich die Nummer schnell verändern.

B: Um in den Menüpunkt „Delete File“ zu wechseln, drücken Sie die Shift-Taste. Wie gewohnt erscheint wieder das „SHIFT1“ Symbol oben rechts im Bildschirm. Betätigen Sie ▼, herunter zu scrollen.

4.5.4 Delete File: Löschen Sie Dateien von der SD-Karte

screen 2 (4-5-4)

Folder Name:	WTA01	SETUP			
File Name:	3P401001.XLS	SHIFT 1			
REC Date:	2008-11-28 00:03:17				
Sampling Time:	2	Trans Ref : 220.0 V			
→ Delete File:	Y OR N	SDVP : 10%			
SD Format:	0 %	Decimal: Basic			
Use Size:	388 KB	Clamp Type: CP1201			
Free Size:	1946 MB	A Range: 200A			
Total Size:	1946 MB	V Range: 200mV			
		RS232 Out Sel:			
PT:	1 : 1	V1 I1 P1			
CT:	1 : 1	S1 Q1 PF1			
Beep:	ON	Φ1 FREQ			
Year	Month	Date	Hour	Minute	Second
2010	11	13	14	37	25

A: „Y or N“ wird auf Ihrem Bildschirm erscheinen, wenn Sie die Shift-Taste wenigstens 2 Sekunden lang drücken. Um zu löschen, müssen Sie ▲ drücken. Das Display zeigt dann weiß hinterlegt „Y“ an. Bestätigen Sie mit der Setup-Taste, so wird die ausgewählte Datei gelöscht (im Beispiel: 3P401001.XLS). Wählen Sie „N“ aus und betätigen Sie die Setup-Taste, um zurückzukehren.

B: Drücken Sie im SHIFT1 - Modus ▼, um in den nächsten Menüunterpunkt „SD Format“ zu gelangen.

4.5.5 SD Format: Formatieren Sie die SD-Karte

screen 1 (4-5-5)

Folder Name:	WTA01	SETUP			
File Name:	3P401001.XLS	SHIFT 1			
REC Date:	2008-11-28	00:03:17			
Sampling Time:	2	Trans Ref :	220.0 V		
Delete File:	0 %	SDVP :	10%		
SD Format:	0 %	Decimal:	Basic		
Use Size:	388 KB	Clamp Type:	CP1201		
Free Size:	1946 MB	A Range:	200A		
Total Size:	1946 MB	V Range:	200mV		
RS232 Out Sel:					
PT:	1 : 1	V1	I1	P1	
CT:	1 : 1	S1	Q1	PF1	
Beep:	ON	Φ1	FREQ		
Year	Month	Date	Hour	Minute	Second
2010	11	13	14	37	25

A: „Y or N“ wird auf Ihrem Bildschirm erscheinen, wenn Sie die Shift-Taste wenigstens 2 Sekunden lang drücken. Um zu löschen, müssen Sie ▲ drücken. Das Display zeigt dann weiß hinterlegt „Y“ an. Bestätigen Sie mit der Setup-Taste, so wird SD-Speicherkarte formatiert.

screen 2 (4-5-5)

Folder Name:	WTA01	SETUP			
File Name:	3P401001.XLS	SHIFT 1			
REC Date:	2008-11-28	00:03:17			
Sampling Time:	2	Trans Ref :	220.0 V		
Delete File:	0 %	SDVP :	10%		
SD Format:	Y OR N	Decimal:	Basic		
Use Size:	388 KB	Clamp Type:	CP1201		
Free Size:	1946 MB	A Range:	200A		
Total Size:	1946 MB	V Range:	200mV		
RS232 Out Sel:					
PT:	1 : 1	V1	I1	P1	
CT:	1 : 1	S1	Q1	PF1	
Beep:	ON	Φ1	FREQ		
Year	Month	Date	Hour	Minute	Second
2010	11	13	14	37	25

B: Wählen Sie „N“ aus und betätigen Sie die Setup-Taste, um zurückzukehren. Drücken Sie im SHIFT1 - Modus ▼, um in den nächsten Menüunterpunkt „PT“ zu gelangen:

4.5.6 PT: Stellen Sie den Stromwandler ein

screen 1 (4-5-6)

Folder Name:	WTA01	SETUP			
File Name:	3P401001.XLS	SHIFT 1			
REC Date:	2008-11-28 00:03:17				
Sampling Time:	2	Trans Ref : 220.0 V			
Delete File:	0 %	SDVP : 10%			
SD Format:	0 %	Decimal: Basic			
Use Size:	388 KB	Clamp Type: CP1201			
Free Size:	1946 MB	A Range: 200A			
Total Size:	1946 MB	V Range: 200mV			
		RS232 Out Sel:			
PT:	1 : 1	V1 I1 P1			
CT:	1 : 1	S1 Q1 PF1			
Beep:	ON	Φ1 FREQ			
Year	Month	Date	Hour	Minute	Second
2010	11	13	14	37	25

A: Betätigen Sie die Shift-Taste um in den SETUP-Modus zu gelangen:

screen 2 (4-5-6)

Folder Name:	WTA01	SETUP			
File Name:	3P401001.XLS				
REC Date:	2008-11-28 00:03:17				
Sampling Time:	2	Trans Ref : 220.0 V			
Delete File:	0 %	SDVP : 10%			
SD Format:	0 %	Decimal: Basic			
Use Size:	388 KB	Clamp Type: CP1201			
Free Size:	1946 MB	A Range: 200A			
Total Size:	1946 MB	V Range: 200mV			
		RS232 Out Sel:			
PT:	1 : 1	V1 I1 P1			
CT:	1 : 1	S1 Q1 PF1			
Beep:	ON	Φ1 FREQ			
Year	Month	Date	Hour	Minute	Second
2010	11	13	14	37	25

B: Hier können Sie mittels ▲ oder ▼ die PT-Werte zwischen 1 und 1000 einstellen:

Anmerkung: Wenn Sie ▲ oder ▼ >2 Sekunden drücken, wird die sich die Nummer schnell verändern

Wechseln Sie dann wie gewohnt wieder durch Betätigung der Shift-Taste in den SHIFT1-Modus, um dort mit ▼ in den nächsten Menüunterpunkt („CT“) zu gelangen.

4.5.7 CT: Stellen Sie den Spannungswandler ein

screen 1 (4-5-7)

Folder Name:	WTA01					SETUP
File Name:	3P401001.XLS					SHIFT 1
REC Date:	2008-11-28 00:03:17					
Sampling Time:	2	Trans Ref :	220.0 V			
Delete File:	0 %	SDVP :	10%			
SD Format:	0 %	Decimal:	Basic			
Use Size:	388 KB	Clamp Type:	CP1201			
Free Size:	1946 MB	A Range:	200A			
Total Size:	1946 MB	V Range:	200mV			
		RS232 Out Sel:				
PT:	1 : 1	V1 I1	P1			
CT:	1 : 1	S1 Q1	PF1			
Beep:	ON	Φ1	FREQ			
Year	Month	Date	Hour	Minute	Second	
2010	11	13	14	37	25	

A: Betätigen Sie die Shift-Taste um in den SETUP-Modus zu gelangen:

screen 2 (4-5-7)

Folder Name:	WTA01					SETUP
File Name:	3P401001.XLS					
REC Date:	2008-11-28 00:03:17					
Sampling Time:	2	Trans Ref :	220.0 V			
Delete File:	0 %	SDVP :	10%			
SD Format:	0 %	Decimal:	Basic			
Use Size:	388 KB	Clamp Type:	CP1201			
Free Size:	1946 MB	A Range:	200A			
Total Size:	1946 MB	V Range:	200mV			
		RS232 Out Sel:				
PT:	1 : 1	V1 I1	P1			
CT:	1 : 1	S1 Q1	PF1			
Beep:	ON	Φ1	FREQ			
Year	Month	Date	Hour	Minute	Second	
2010	11	13	14	37	25	

B: Hier können Sie mittels ▲ oder ▼ die CT-Werte zwischen 1 und 600 einstellen:

Anmerkung: Wenn Sie ▲ oder ▼ >2 Sekunden drücken, wird die sich die Nummer schnell verändern

Wechseln Sie wie gewohnt wieder durch Betätigung der Shift-Taste in den SHIFT1-Modus, um dort mit ▼ in den nächsten Menüunterpunkt („Beep“) zu gelangen:

4.5.8 Beep: Schalten Sie den Buzzer ein/aus

screen 1 (4-5-8)

Folder Name:	WTA01	SETUP			
File Name:	3P401001.XLS	SHIFT 1			
REC Date:	2008-11-28 00:03:17				
Sampling Time:	2	Trans Ref : 220.0 V			
Delete File:	0 %	SDVP : 10%			
SD Format:	0 %	Decimal: Basic			
Use Size:	388 KB	Clamp Type: CP1201			
Free Size:	1946 MB	A Range: 200A			
Total Size:	1946 MB	V Range: 200mV			
		RS232 Out Sel:			
PT:	1 : 1	V1 I1 P1			
CT:	1 : 1	S1 Q1 PF1			
Beep:	ON	Φ1 FREQ			
Year	Month	Date	Hour	Minute	Second
2010	11	13	14	37	25

A: Drücken Sie die Shift-Taste, um in den SETUP-Modus zu gelangen.

screen 2 (4-5-8)

Folder Name:	WTA01	SETUP			
File Name:	3P401001.XLS				
REC Date:	2008-11-28 00:03:17				
Sampling Time:	2	Trans Ref : 220.0 V			
Delete File:	0 %	SDVP : 10%			
SD Format:	0 %	Decimal: Basic			
Use Size:	388 KB	Clamp Type: CP1201			
Free Size:	1946 MB	A Range: 200A			
Total Size:	1946 MB	V Range: 200mV			
		RS232 Out Sel:			
PT:	1 : 1	V1 I1 P1			
CT:	1 : 1	S1 Q1 PF1			
Beep:	ON	Φ1 FREQ			
Year	Month	Date	Hour	Minute	Second
2010	11	13	14	37	25

B: Hier können Sie den Buzzer mittels ▲ oder ▼ ein- oder ausschalten: Wechseln Sie wie wieder durch Betätigung der Shift-Taste in den SHIFT1- Modus, um dort mit ▼ in den nächsten Menüunterpunkt („Trans Ref“) zu gelangen:

4.5.9 Trans Ref: Nennspannung als Referenz für die Transientenerkennung

screen 1 (4-5-9)

Folder Name:	WTA01	SETUP			
File Name:	3P401001.XLS	SHIFT 1			
REC Date:	NO File				
Sampling Time:	2	Trans Ref :	220.0 V		
Delete File:	0 %	SDVP :	10%		
SD Format:	0 %	Decimal:	Basic		
Use Size:	23 MB	Clamp Type:	CP1201		
Free Size:	1904 MB	A Range:	200A		
Total Size:	1927 MB	V Range:	200mV		
RS232 Out Sel:					
PT:	1 : 1	V1	I1	P1	
CT:	1 : 1	S1	Q1	PF1	
Beep:	ON	Φ1	FREQ		
Year	Month	Date	Hour	Minute	Second
2010	12	14	09	22	41

A: Drücken Sie die Shift-Taste, um in den SETUP-Modus zu gelangen:

screen 2 (4-5-9)

Folder Name:	WTA01	SETUP			
File Name:	3P401001.XLS				
REC Date:	NO File				
Sampling Time:	2	Trans Ref :	220.0 V		
Delete File:	0 %	SDVP :	10%		
SD Format:	0 %	Decimal:	Basic		
Use Size:	23 MB	Clamp Type:	CP1201		
Free Size:	1904 MB	A Range:	200A		
Total Size:	1927 MB	V Range:	200mV		
RS232 Out Sel:					
PT:	1 : 1	V1	I1	P1	
CT:	1 : 1	S1	Q1	PF1	
Beep:	ON	Φ1	FREQ		
Year	Month	Date	Hour	Minute	Second
2010	12	14	09	22	41

B: Hier können Sie die Referenzspannung mittels ▲ oder ▼ von 50,0 bis 850,0 V einstellen. Wechseln Sie wieder durch Betätigung der Shift-Taste in den SHIFT1- Modus, um dort mit ▼ in den nächsten Menüunterpunkt („SDVP“) zu gelangen.

4.5.10 SDVP: Stellen Sie die obere und untere Grenze der Transientenerfassung ein

screen 1 (4-5-10)

Folder Name:	WTA01	SETUP			
File Name:	3P401026.XLS	SHIFT 1			
REC Date:	NO File				
Sampling Time:	2	Trans Ref :	220.0 V		
Delete File:	0 %	SDVP :	10%		
SD Format:	0 %	Decimal:	Basic		
Use Size:	23 MB	Clamp Type:	CP1201		
Free Size:	1904 MB	A Range:	200A		
Total Size:	1927 MB	V Range:	200mV		
RS232 Out Sel:					
PT:	1 : 1	V1	I1	P1	
CT:	1 : 1	S1	Q1	PF1	
Beep:	ON	Φ1	FREQ		
Year	Month	Date	Hour	Minute	Second
2010	12	14	09	22	41

A: Drücken Sie die Shift-Taste, um in den SETUP-Modus zu gelangen:

screen 2 (4-5-10)

Folder Name:	WTA01	SETUP			
File Name:	3P401026.XLS				
REC Date:	NO File				
Sampling Time:	2	Trans Ref :	220.0 V		
Delete File:	0 %	SDVP :	10%		
SD Format:	0 %	Decimal:	Basic		
Use Size:	23 MB	Clamp Type:	CP1201		
Free Size:	1904 MB	A Range:	200A		
Total Size:	1927 MB	V Range:	200mV		
RS232 Out Sel:					
PT:	1 : 1	V1	I1	P1	
CT:	1 : 1	S1	Q1	PF1	
Beep:	ON	Φ1	FREQ		
Year	Month	Date	Hour	Minute	Second
2010	12	14	09	22	41

B: Hier können Sie den Wert mit ▲ oder ▼ zwischen 1 und 100 % einstellen.
Wechseln Sie wieder durch Betätigung der Shift-Taste in den SHIFT1- Modus, um dort mit ▼ in den nächsten Menüunterpunkt („Decimal“) zu gelangen.

4.5.11 Dezimalstellentyp Basic (.) oder Euro (,)

Die numerische Datenstruktur benutzt standardmäßig den „.“, nicht das (,) Bsp.: „20.6“ oder „1000.53“. In einigen Ländern hingegen (bspw. in Europa), wird das Komma („.“ als Dezimalpunkt verwendet.

Bsp.: „20,6“ oder „1000,53“. Gesetzt dem Fall, dass Ihr Land ein Komma verwendet, sollten Sie die Art der Dezimalschreibweise am Gerät ändern.

screen 1 (4-5-11)

Folder Name:	WTA01	SETUP			
File Name:	3P401001.XLS	SHIFT 1			
REC Date:	2008-11-28 00:03:17				
Sampling Time:	2	Trans Ref : 220.0 V			
Delete File:	0 %	SDVP : 10%			
SD Format:	0 %	Decimal: Basic			
Use Size:	388 KB	Clamp Type: CP1201			
Free Size:	1946 MB	A Range: 200A			
Total Size:	1946 MB	V Range: 200mV			
		RS232 Out Sel:			
PT:	1 : 1	V1 I1 P1			
CT:	1 : 1	S1 Q1 PF1			
Beep:	ON	Φ1 FREQ			
Year	Month	Date	Hour	Minute	Second
2010	11	13	14	37	25

A: - Drücken Sie die Shift Taste, um in den SETUP-Modus zu gelangen. Hier können Sie mittels ▲ oder ▼ zwischen „Basic“ und „Euro“ wechseln:

screen 2 (4-5-11)

Folder Name:	WTA01	SETUP			
File Name:	3P401001.XLS				
REC Date:	2008-11-28 00:03:17				
Sampling Time:	2	Trans Ref : 220.0 V			
Delete File:	0 %	SDVP : 10%			
SD Format:	0 %	Decimal: Basic			
Use Size:	388 KB	Clamp Type: CP1201			
Free Size:	1946 MB	A Range: 200A			
Total Size:	1946 MB	V Range: 200mV			
		RS232 Out Sel:			
PT:	1 : 1	V1 I1 P1			
CT:	1 : 1	S1 Q1 PF1			
Beep:	ON	Φ1 FREQ			
Year	Month	Date	Hour	Minute	Second
2010	11	13	14	37	25

B: Wechseln Sie wie gewohnt wieder durch Betätigung der Shift-Taste in den SHIFT1-Modus, um dort mit ▼ in den nächsten Menüunterpunkt („Clamp Type“) zu gelangen.

4.5.12 Clamp Type: Legen Sie den Stromzangentyp fest

screen 1 (4-5-12)

Folder Name:	WTA01	SETUP			
File Name:	3P401001.XLS	SHIFT 1			
REC Date:	2008-11-28 00:03:17				
Sampling Time:	2	Trans Ref :	220.0 V		
Delete File:	0 %	SDVP :	10%		
SD Format:	0 %	Decimal:	Basic		
Use Size:	388 KB	Clamp Type:	CP1201		
Free Size:	1946 MB	A Range:	200A		
Total Size:	1946 MB	V Range:	200mV		
RS232 Out Sel:					
PT:	1 : 1	V1	I1	P1	
CT:	1 : 1	S1	Q1	PF1	
Beep:	ON	Φ1	FREQ		
Year	Month	Date	Hour	Minute	Second
2010	11	13	14	37	25

A: Drücken Sie die Shift Taste, um in den SETUP-Modus zu gelangen. Hier können Sie mittels ▲ oder ▼ zwischen den Standardstromzangen (CP-200, CP-1201, CP-2000, CP-3000) und „Other“ (andere Stromzangen) wählen.

B: Wenn sie zwischen den verschiedenen Stromzangentypen wählen, verändert sich der Stromstärkenbereich (A) und der dazu passende Spannungsbereich (V) wird angezeigt.

screen 2 (4-5-12)

Folder Name:	WTA01	SETUP			
File Name:	3P401001.XLS				
REC Date:	2008-11-28 00:03:17				
Sampling Time:	2	Trans Ref :	220.0 V		
Delete File:	0 %	SDVP :	10%		
SD Format:	0 %	Decimal:	Basic		
Use Size:	388 KB	Clamp Type:	CP1201		
Free Size:	1946 MB	A Range:	200A		
Total Size:	1946 MB	V Range:	200mV		
RS232 Out Sel:					
PT:	1 : 1	V1	I1	P1	
CT:	1 : 1	S1	Q1	PF1	
Beep:	ON	Φ1	FREQ		
Year	Month	Date	Hour	Minute	Second
2010	11	13	14	37	25

C: Wechseln Sie wie gewohnt wieder durch Betätigung der Shift-Taste in den SHIFT1-Modus, um dort mit ▼ in den nächsten Menüunterpunkt („A Range“) zu gelangen.

4.5.13 A-Range Setting (Stromstärkenbereichsauswahl)

screen 1 (4-5-13)

Folder Name:	WTA01					SETUP
File Name:	3P401001.XLS					SHIFT 1
REC Date:	2008-11-28 00:03:17					
Sampling Time:	2	Trans Ref :	220.0 V			
Delete File:	0 %	SDVP :	10%			
SD Format:	0 %	Decimal:	Basic			
Use Size:	388 KB	Clamp Type:	CP1201			
Free Size:	1946 MB	A Range:	200A			
Total Size:	1946 MB	V Range:	200mV			
		RS232 Out Sel:				
PT:	1 : 1	V1	I1	P1		
CT:	1 : 1	S1	Q1	PF1		
Beep:	ON	Φ1	FREQ			
Year	Month	Date	Hour	Minute	Second	
2010	11	13	14	37	25	

A: Drücken Sie wieder die Shift-Taste, um in den SETUP-Modus zu gelangen. Hier können Sie mittels ▲ oder ▼ den Stromstärkenbereich zwischen 20 A und 2000 A oder zwischen 30 A und 3000 A einstellen:

screen 2 (4-5-13)

Folder Name:	WTA01					SETUP
File Name:	3P401001.XLS					
REC Date:	2008-11-28 00:03:17					
Sampling Time:	2	Trans Ref :	220.0 V			
Delete File:	0 %	SDVP :	10%			
SD Format:	0 %	Decimal:	Basic			
Use Size:	388 KB	Clamp Type:	CP1201			
Free Size:	1946 MB	A Range:	200A			
Total Size:	1946 MB	V Range:	200mV			
		RS232 Out Sel:				
PT:	1 : 1	V1	I1	P1		
CT:	1 : 1	S1	Q1	PF1		
Beep:	ON	Φ1	FREQ			
Year	Month	Date	Hour	Minute	Second	
2010	11	13	14	37	25	

- Bei den Stromzangen PCE-PA C1 können 20A, 200A und 1200A eingestellt werden.
- Bei den Rogowskispulen PCE-PA C2 können 30A, 300A und 3000A eingestellt werden.
- Bei den anderen Stromzangen kann 20A, 200A, 2000A, 30A, 300A und 3000A eingestellt werden.

Wenn Sie die Stromzangen verwenden wählen Sie im Menü CP-1201 aus. Sollten Sie die Rogowskispulen nutzen wählen Sie CP-3000.

Achtung: Der eingestellte Wert sollte zu ihrem Stromzangentyp passen.

B: Wechseln Sie wie gewohnt wieder durch Betätigung der Shift-Taste in den SHIFT1-Modus, um dort mit ▼ in den nächsten Menüunterpunkt („V Range“) zu gelangen.

4.5.14 V Range Setting (Spannungsbereichsauswahl)

A: Drücken Sie wieder die Shift-Taste, um in den SETUP-Modus zu gelangen. Hier können Sie mittels ▲ oder ▼ den Spannungsbereich zwischen 200mV, 300mV, 500mV, 1V, 2V und 3V auswählen:

screen 1 (4-5-14)

Folder Name:	WTA01	SETUP			
File Name:	3P401001.XLS	SHIFT 1			
REC Date:	2008-11-28 00:03:17				
Sampling Time:	2	Trans Ref :	220.0 V		
Delete File:	0 %	SDVP :	10%		
SD Format:	0 %	Decimal:	Basic		
Use Size:	388 KB	Clamp Type:	CP1201		
Free Size:	1946 MB	A Range:	200A		
Total Size:	1946 MB	V Range:	200mV		
RS232 Out Sel:					
PT:	1 : 1	V1	I1	P1	
CT:	1 : 1	S1	Q1	PF1	
Beep:	ON	Φ1	FREQ		
Year	Month	Date	Hour	Minute	Second
2010	11	13	14	37	25

- Diese Funktion ist nur für „Other“ verfügbar.
- Der Spannungsbereichswert für **CP-200**, PCE-PA CA 1, PCE-PA CA 2 und **CP-3000** wird automatisch auf 200 mV eingestellt und kann nicht verändert werden

screen 2 (4-5-14)

Folder Name:	WTA01	SETUP			
File Name:	3P401001.XLS				
REC Date:	2008-11-28 00:03:17				
Sampling Time:	2	Trans Ref :	220.0 V		
Delete File:	0 %	SDVP :	10%		
SD Format:	0 %	Decimal:	Basic		
Use Size:	388 KB	Clamp Type:	CP1201		
Free Size:	1946 MB	A Range:	200A		
Total Size:	1946 MB	V Range:	200mV		
RS232 Out Sel:					
PT:	1 : 1	V1	I1	P1	
CT:	1 : 1	S1	Q1	PF1	
Beep:	ON	Φ1	FREQ		
Year	Month	Date	Hour	Minute	Second
2010	11	13	14	37	25

B: Wechseln Sie wie wieder durch Betätigung der Shift-Taste in den SHIFT1-Modus, um dort mit ▼ in den nächsten Menüunterpunkt („RS232 OUT SEL“) zu gelangen.

4.5.15 RS232 Out Sel (RS232 Ausgabeauswahl)

screen 1 (4-5-15)

Folder Name:	WTA01	SETUP			
File Name:	3P401001.XLS	SHIFT 1			
REC Date:	2008-11-28 00:03:17				
Sampling Time:	2	Trans Ref : 220.0 V			
Delete File:	0 %	SDVP : 10%			
SD Format:	0 %	Decimal: Basic			
Use Size:	388 KB	Clamp Type: CP1201			
Free Size:	1946 MB	A Range: 200A			
Total Size:	1946 MB	V Range: 200mV			
RS232 Out Sel:					
PT:	1 : 1	V1 I1 P1			
CT:	1 : 1	S1 Q1 PF1			
Beep:	ON	Φ1 FREQ			
Year	Month	Date	Hour	Minute	Second
2010	11	13	14	37	25

A: Wenn Sie die Shift-Taste für mindestens zwei Sekunden gedrückt halten, erscheint:

screen 2 (4-5-15)

RS232 OUTPUT SELECT		
1. V12	12. P3	23. PF2
2. V23	13. PΣ	24. PF3
3. V31	14. S1	25. PFS
4. V1	15. S2	26. PFH
5. V2	16. S3	27. Φ 1
6. V3	17. SΣ	28. Φ 2
7. I1	18. Q1	29. Φ 3
8. I2	19. Q2	30. WH
9. I3	20. Q3	31. SH
10. P1	21. QΣ	32. QH
11. P2	22. PF1	33. FREQ

Hier können Sie mit ▲ oder ▼ zum gewünschten Punkt navigieren. Bis zu neun Punkte können ausgewählt werden. Betätigen Sie dazu die Setup-Taste. Der ausgewählte Punkt wird dann weiß hervorgehoben:

screen 3 (4-5-15)

RS232 OUTPUT SELECT

34. H01	45. H12	56 H23
35. H02	46. H13	57 H24
36. H03	47. H14	58 H25
37. H04	48. H15	59 H26
38. H05	49. H16	60 H27
39. H06	50. H17	61 H28
40. H07	51 H18	62 H29
41. H08	52 H19	63 H30
42. H09	53. H20	64 H31
43. H11	54. H21	65 H32
44. H01	55. H22	66 H33

Durch Betätigung der Shift-Taste können Sie eine Seite weiterspringen:

screen 4 (4-5-15)

RS232 OUTPUT SELECT

67. H34	78. H45	89 Φ V12
68. H35	79. H46	90 Φ V23
69. H36	80 H47	91 Φ V31
70. H37	81. H48	92 Φ V1
71. H38	82. H49	93 Φ V2
72. H39	83. H50	94 Φ V3
73. H40	84. THD	95 Φ A1
74. H41	85. Vpp	96 Φ A2
75. H42	86. CFV	97 Φ A3
76. H43	87. App	98 AveV
77. H44	88 CFA	99 AveA

screen 5 (4-5-15)

RS232 OUTPUT SELECT

100. Vn
101. An
102. dV
103. VUR
104. Vd0
105. Vd2
106. dA
107. AUR
108. Ad0
109. Ad2

C: Wenn neun Punkte ausgewählt sind, erscheint unten links im Bildschirm das Symbol „FULL“:

screen 6 (4-5-15)

RS232 OUTPUT SELECT		
1. V12	12. P3	23. PF2
2. V23	13. PΣ	24. PF3
3. V31	14. S1	25. PFS
4. V1	15. S2	26. PFH
5. V2	16. S3	27. Φ1
6. V3	17. SΣ	28. Φ 2
7. I1	18. Q1	29. Φ 3
8. I2	19. Q2	30. WH
9. I3	20. Q3	31. SH
10. P1	21. QΣ	32. QH
11. P2	22. PF1	33. FREQ
		FULL

D: Wenn Sie alle gewünschten Punkte ausgewählt haben, drücken Sie die Shift-Taste für mindestens zwei Sekunden lang. Im Anschluss werden alle ausgewählten Punkte gleichzeitig angezeigt:

E: Drücken Sie dann ▼, um zum nächsten Menüunterpunkt („Year“) zu gelangen.

Folder Name: WTA01	SETUP
File Name: 3P401001.XLS	SHIFT 1
REC Date: 2008-11-28 00:03:17	
Sampling Time: 2	Trans Ref : 220.0 V
Delete File: 0 %	SDVP : 10%
SD Format: 0 %	Decimal: Basic
Use Size: 388 KB	Clamp Type: CP1201
Free Size: 1946 MB	A Range: 200A
Total Size: 1946 MB	V Range: 200mV
	RS232 Out Sel:
PT: 1 : 1	V1 I1 P1
CT: 1 : 1	S1 Q1 PF1
Beep: ON	Φ1 FREQ
Year Month Date Hour Minute Second	
2010 11 13 14 37 25	

screen 1
(4-5-16)

4.5.16 Year/Month/Date/Hour/Minute/Second Setting (Datum und Uhrzeit)

A: Drücken Sie wieder die Shift-Taste, um in den SETUP-Modus zu gelangen. Hier können Sie mittels ▲ oder ▼ die Jahreszahl verändern:

Folder Name:	WTA01					SETUP
File Name:	3P401001.XLS					
REC Date:	2008-11-28 00:03:17					
Sampling Time:	2	Trans Ref :	220.0 V	screen 2		
Delete File:	0 %	SDVP :	10%	(4-5-16)		
SD Format:	0 %	Decimal:	Basic			
Use Size:	388 KB	Clamp Type:	CP1201			
Free Size:	1946 MB	A Range:	200A			
Total Size:	1946 MB	V Range:	200mV			
		RS232 Out Sel:				
PT:	1 : 1	V1 I1	P1			
CT:	1 : 1	S1 Q1	PF1			
Beep:	ON	Φ1	FREQ			
Year	Month	Date	Hour	Minute	Second	
2010	11	13	14	37	25	

B: Durch die Shift-Taste gelangen Sie zurück in das SHIFT1-Menü. Dort können Sie zwischen „Month“, „Date“, „Hour“, „Minute“ und „Second“ hin- und her scrollen. Verfahren Sie bei den einzelnen Punkten genauso wie bei „Year“.

4.5.17 EXIT

Drücken Sie die Exit-Taste, wenn alle Einstellungen vorgenommen sind

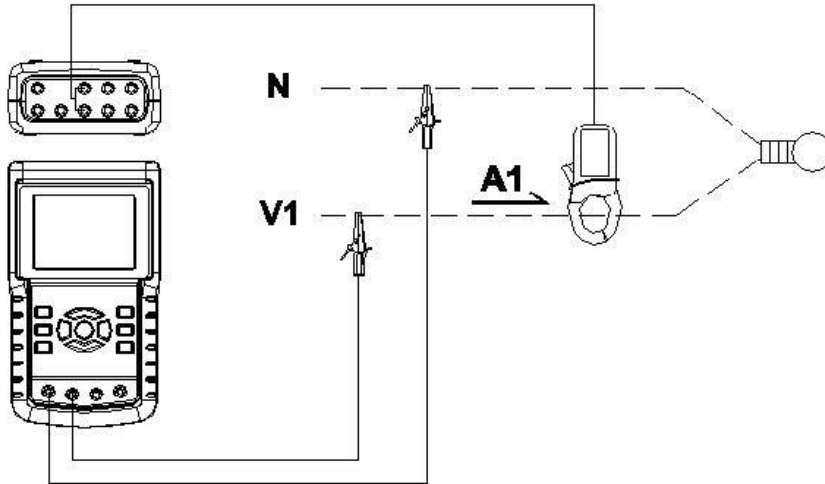
4.5.18 Beschreibungen über die SD-Speicherkarte

- A:** Use Size: Zeigt an, wie viel Speicherplatz belegt ist.
- B:** Free Size: Zeigt den freien Speicherplatz an.
- C:** Total Size: Zeigt den insgesamt verfügbaren Speicherplatz an.
- D:** Typische SD- und SDHC-Karten können bei diesem Instrument verwendet werden: Mindesspeicherplatz beträgt jedoch 32 MB.

5 Messvorgänge

5.1 1Φ 2W (einphasig mit zwei Leitern)

1Φ2W



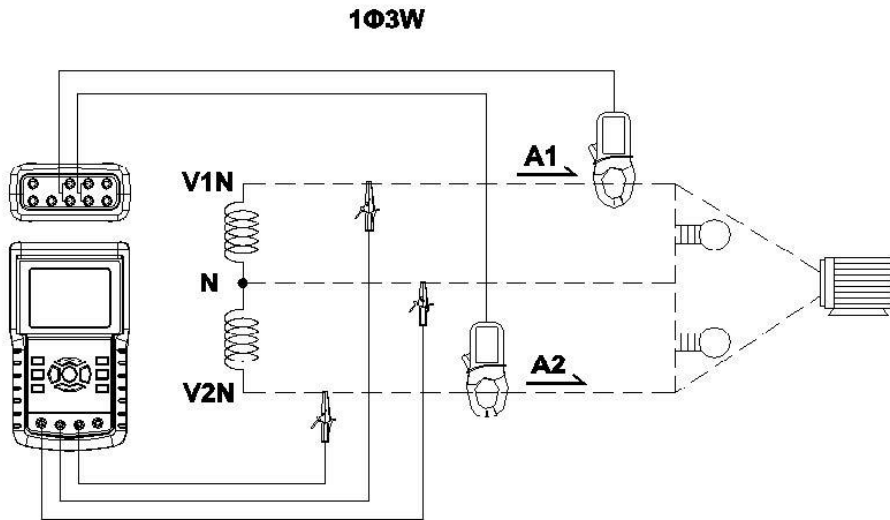
- 1) Schalten Sie das Gerät über die Power-Taste an und drücken Sie 1Φ 3Φ, bis 1 Φ2W unten links im Display erscheint

screen 2 (5-1)

V 1 :	0.0	V			
A 1 :	0.00	A			
P 1 :	- 0.000KW		P F 1 :	- 0.00	
S 1 :	0.000KVA		P F H :	0.00	
Q 1 :	- 0.000KVAR		Φ 1 :	- 0.0°	
WH :	0.000KWH				
SH :	0.000KVAH				
QH :	0.000KVARH		FREQ :	50.1	Hz
CP1201	20A	1Φ2W	SEC: 2	CT: 1	PT: 1

- 2) Verbinden Sie die Netzspannung L1-, mit dem V1-Anschluss und Vn (neutral) mit dem N-Anschluss vom Gerät.
- 3) Platzieren Sie den Leiter der Strommesszange PCE-PA C1 (A1) mit A1 (siehe oben).
- 4) Verbinden Sie den Ausgang der Strommesszange PCE-PA C1 (A1) mit dem A1-Anschluss vom Gerät.
- 5) Die zugehörigen Messfaktoren erscheinen auf dem Display. Bei Unklarheiten, lesen Sie den Anhang 1.

5.2 1Φ 3W (einphasig mit drei Leitern)



- 1) Schalten Sie das Gerät über die Power-Taste an und drücken Sie 1Φ 3Φ, bis 1 Φ3W unten links im Display erscheint:

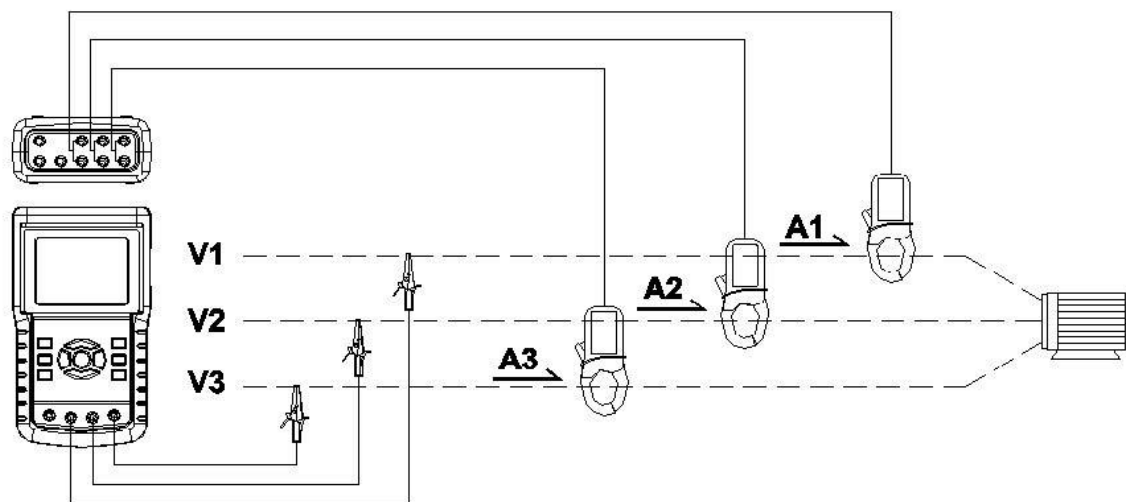
screen 2 (5-2)

V 1 :	0.0	V	P 1 :	- 0.000KW		
V 2 :	0.0	V	P 2 :	- 0.000KW		
A 1 :	0.00	A	S 1 :	0.000KVA		
A 2 :	0.00	A	S 2 :	0.000KVA		
Q 1 :	- 0.000KVAR					
Q 2 :	- 0.000KVAR					
PΣ :	0.000 KW		SΣ :	0.000 KVA	QΣ :	0.000 KVAR
PF1:	- 0.00		PF2:	- 0.00	PFΣ :	0.00
PFH:	0.00		Φ 1:	- 0.0°	Φ 2:	- 0.0°
WH:	0.000 KWH		SH:	0.000 KVAH		
QH:	0.000 KVARH		FREQ:	50.0 Hz		
CP1201						
20A	1Φ3W		SEC: 2	CT: 1	PT: 1	

- 2) Verbinden Sie die Netzspannungen L1- und L2-, mit den V1-, V2- Anschlüssen und Vn(neutral) mit dem N-Anschluss vom Gerät.
- 3) Platzieren Sie die Leiter der Strommesszangen PCE-PA C1(A1) und PCE-PA C1 (A2) an A1 und A2 (siehe oben).
- 4) Verbinden Sie die Ausgänge der Strommesszangen PCE-PA C1 (A1) und PCE-PA C1 (A2) mit den A1- und A2- Anschlüssen vom Gerät
- 5) Die zugehörigen Messfaktoren erscheinen auf dem Display. Bei Unklarheiten, lesen Sie den Anhang 1.

5.3 3Φ 3W (dreiphasig mit drei Leitern)

3Φ3W



- 1) Schalten Sie das Gerät über die Power-Taste an und drücken Sie 1Φ 3Φ, bis 3 Φ3W unten links im Display erscheint:

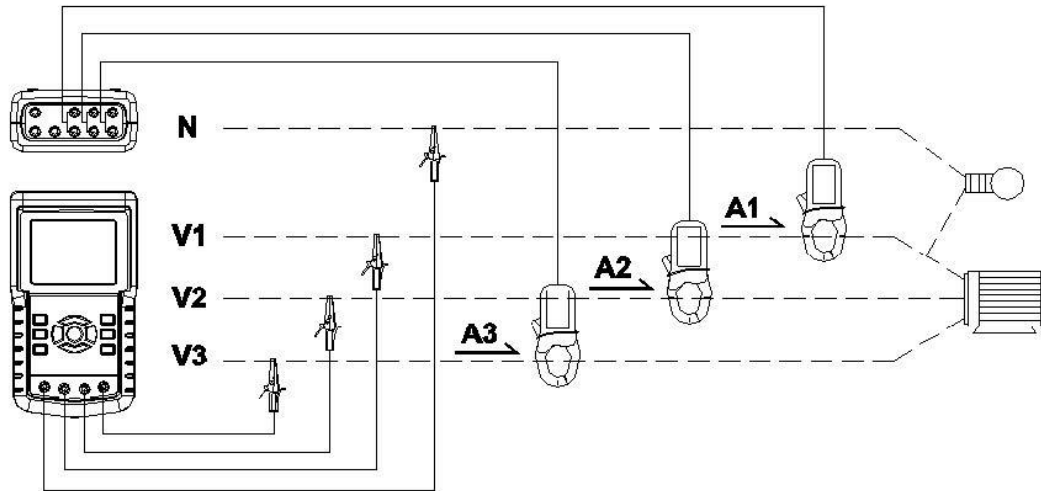
screen 2 (5-3)

V 1 2 :	0.0	V	A 1 :	0.00	A
V 2 3 :	0.0	V	A 2 :	0.00	A
V 3 1 :	0.0	V	A 3 :	0.00	A
P Σ : - 0.000 KW					
S Σ : 0.000 KVA					
Q Σ : 0.000 KVAR					
PFΣ : 0.00		P F H : 0.00			
WH:	0.000 KWH	SH:	0.000 KVAH		
QH:	0.000 KVARH	FREQ:	50.0 Hz		
CP1201	20A	3Φ 3W	SEC: 2	CT: 1	PT: 1

- 2) Verbinden Sie die Netzspannungen L1, L2 und L2 mit den V1-, V2- und V3-Anschlüssen vom Gerät.
- 3) Platzieren Sie die Leiter der Strommesszangen PCE-PA C1(A1). PCE-PA C1 (A2) und PCE-PA C1 (A3) an A1, A2 und A3 (siehe oben).
- 4) Verbinden Sie die Ausgänge der Strommesszangen PCE-PA C1 (A1), PCE-PA C1 (A2), PCE-PA C1 (A3) mit den A1-, A2- und A3-Anschlüssen vom Gerät
- 5) Die zugehörigen Messfaktoren erscheinen auf dem Display. Bei Unklarheiten, lesen Sie den Anhang 1.

5.4 3Φ 4W (dreiphasig mit vier Leitern)

3Φ4W



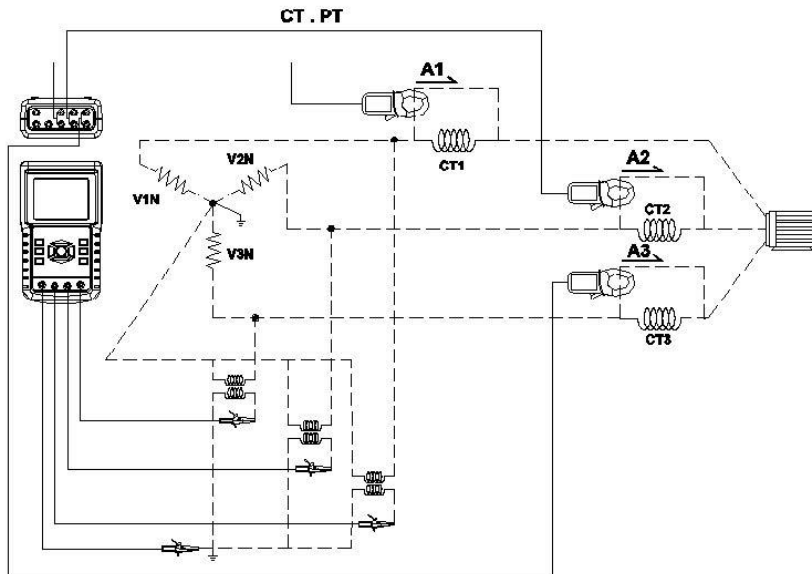
- 1) Schalten Sie das Gerät über die Power-Taste an und drücken Sie 1Φ 3Φ, bis 3 Φ4W unten links im Display erscheint:

screen 2 (5-4)

V12: 0.0 V	V1: 0.0 V	A1: 0.00 A
V23: 0.0 V	V2: 0.0 V	A2: 0.00 A
V31: 0.0 V	V3: 0.0 V	A3: 0.00 A
P1: - 0.000 KW	S1: 0.000 KVA	Q1: - 0.000 KVAR
P2: - 0.000 KW	S2: 0.000 KVA	Q2: - 0.000 KVAR
P3: - 0.000 KW	S3: 0.000 KVA	Q3: - 0.000 KVAR
PΣ - 0.000 KW	SΣ : 0.000 KVA	QΣ : - 0.000 KVAR
PF1: - 0.00	PF2: - 0.00	PF3: - 0.00
PFΣ : 0.00	PFH: 0.00	
Φ 1: - 0.0°	Φ 2: - 0.0°	Φ 3: - 0.0°
WH: 0.000 KWH	SH: 0.000 KVAH	
QH: 0.000 KVARH	FREQ: 0.0 Hz	
CP1201		
20A	3Φ4W	SEC: 2 CT: 1 PT: 1

- 2) Verbinden Sie die Netzspannungen L1, L2 und L3 mit den V1-, V2- und V3-Anschlüssen und Vn mit dem N-Anschluss vom Gerät.
- 3) Platzieren Sie die Leiter der Strommesszangen PCE-PA C1 (A1), PCE-PA C1 (A2) und PCE-PA C1 (A3) an A1, A2 und A3 (siehe oben).
- 4) Verbinden Sie die Ausgänge der Strommesszangen PCE-PA C1 (A1), PCE-PA C1 (A2), PCE-PA C1 (A3) mit den A1, A2 und A3 Anschlüssen vom Gerät
- 5) Die zugehörigen Messfaktoren erscheinen auf dem Display. Bei Unklarheiten, lesen Sie den Anhang 1.

5.5 CT und PT Messung



- 1) Schalten Sie das Gerät über die Power-Taste an und drücken Sie 1Φ 3Φ, bis 3 Φ4W unten links im Display erscheint:

screen 2 (5-5)

V12: 0.0 V	V1: 0.0 V	A1: 0.00 A
V23: 0.0 V	V2: 0.0 V	A2: 0.00 A
V31: 0.0 V	V3: 0.0 V	A3: 0.00 A
P1: - 0.000 KW	S1: 0.000 KVA	Q1: - 0.000 KVAR
P2: - 0.000 KW	S2: 0.000 KVA	Q2: - 0.000 KVAR
P3: - 0.000 KW	S3: 0.000 KVA	Q3: - 0.000 KVAR
PΣ - 0.000 KW	SΣ : 0.000 KVA	QΣ : - 0.000 KVAR
PF1: - 0.00	PF2: - 0.00	PF3: - 0.00
PFΣ : 0.00	PFH: 0.00	
Φ 1: - 0.0°	Φ 2: - 0.0°	Φ 3: - 0.0°
WH: 0.000 KWH	SH: 0.000 KVAH	
QH: 0.000 KVARH	FREQ: 0.0 Hz	
CP1201		
20A	3Φ4W	SEC: 2
		CT: 1
		PT: 1

- 2) Verbinden Sie die Netzspannungen L1, L2 und L2 mit den V1, V2 und V3 Anschlüssen und Vn mit dem N Anschluss vom Gerät.
- 3) Platzieren Sie die Leiter der Strommesszangen PCE-PA C1(A1), PCE-PA C1 (A2) und PCE-PA C1 (A3) an A1, A2 und A3 (siehe oben).
- 4) Verbinden Sie die Ausgänge der Strommesszangen PCE-PA C1 (A1), PCE-PA C1 (A2), PCE-PA C1 (A3) mit den A1, A2 und A3 Anschlüssen vom Gerät
- 5) Die zugehörigen Messfaktoren erscheinen auf dem Display. Bei Unklarheiten, lesen Sie den Anhang 1.

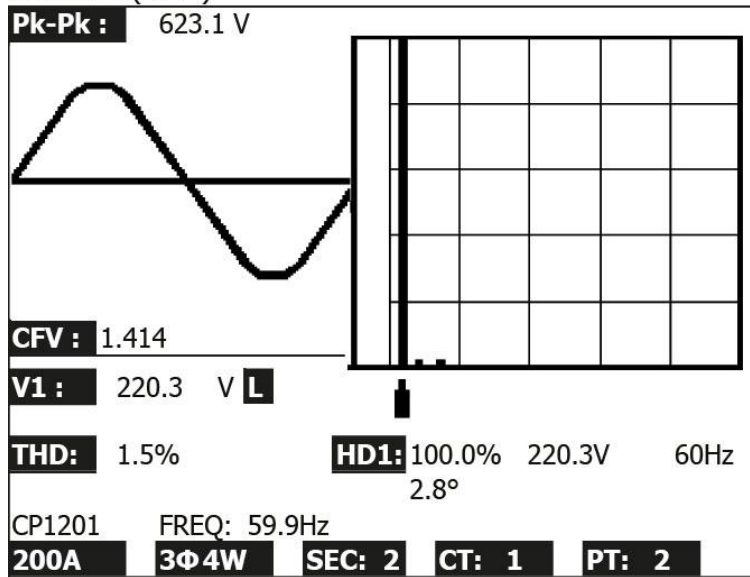
5.6 Nullpunktkorrektur für Wattstunden

Wenn Sie die „Exit-Taste länger als 6 Sekunden gedrückt halten, werden die Messwerte von „WH“, „SH“ und „QH“ auf null zurückgesetzt.

5.7 Oberwellenanalyse

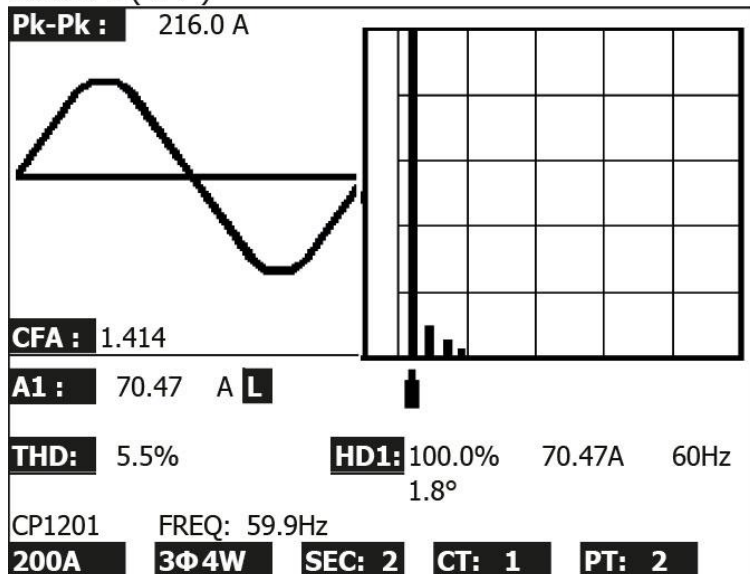
1) Betätigen Sie die Taste für Oberwellenanalyse (3-25, Figur 1).

Screen 1 (5-7)



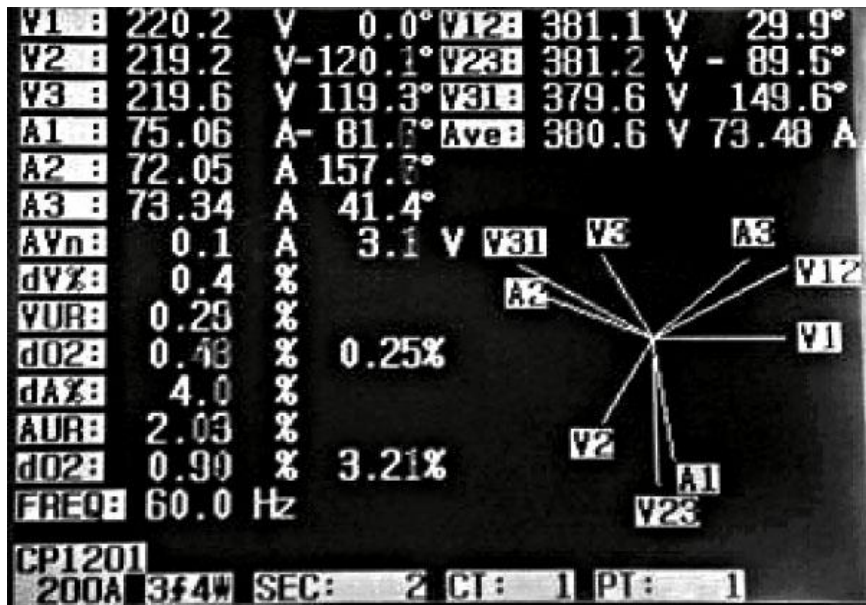
2) Betätigen Sie nun die V/A 1,2,3-Taste (3-27, Figur 1)

Screen 2 (5-7)



5.8 Graphisches Phasendiagramm

- 1) Betätigen Sie die Phasendiagramm-Taste:



- 2) Beschreibung des Phasendiagramms

- a. V1, V2, V3 :

Phasenspannungen im Phasendiagramm in Bezug auf V1.

A1, A2, A3 :

Netzstrom im Phasendiagramm in Bezug auf A1.

- b. AVE:

Durchschnitt der Netzspannungen V12, V23 und V31 und Netzstromstärken A1, A2 und A3

- c. AVn:

Berechnete Spannung und Stromstärke des Nullleiters in Bezug auf die Masse.

- d. dV%:

Delta Spannungsschwankung in %
 $(\text{Max. (V1, V2, V3)} - \text{Min. (V1, V2, V3)}) / \text{Min. (V1, V2, V3)} * 100\%$

- e. e.VUR:

Asymmetrie der Spannung

- f. do2 (do, d2):

do: Nullsystem-Asymmetrie (%) von Spannung oder Stromstärke
 d2: Gegensystem-Asymmetrie (%) von Spannung oder Stromstärke

- g. g.dA%:

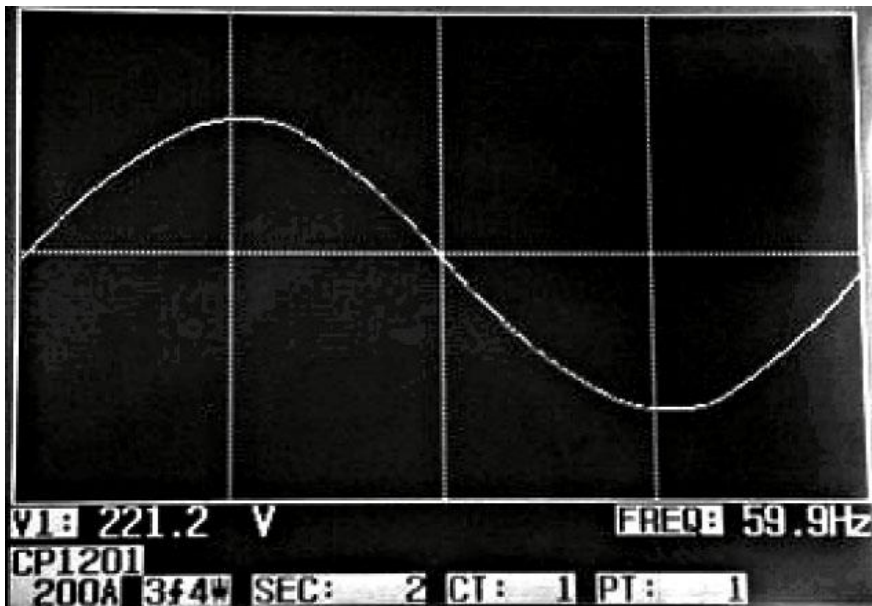
Delta Stromstärkenspannung in %
 $(\text{Max. (A1, A2, A3)} - \text{Min. (A1, A2, A3)}) / \text{Min. (A1, A2, A3)} * 100\%$

- h. AUR:

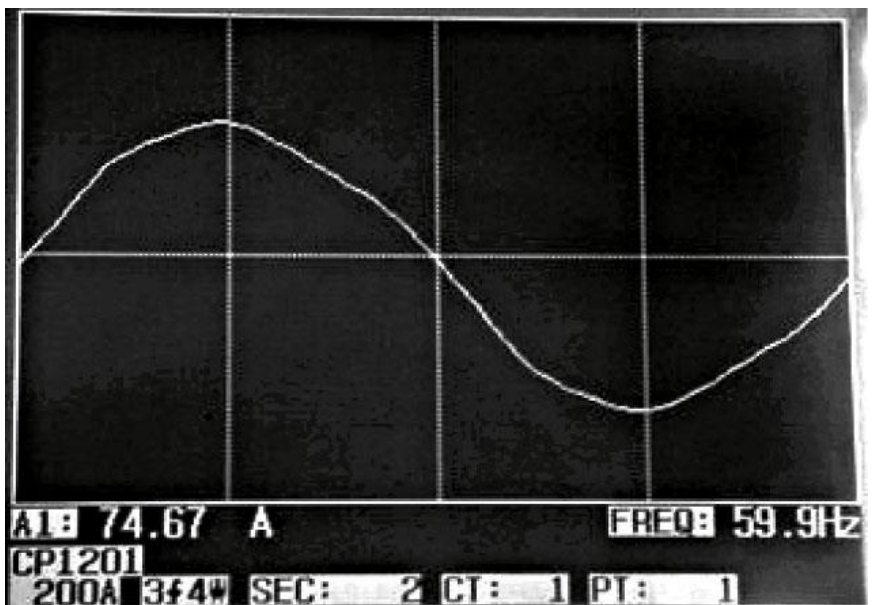
Asymmetrie der Stromstärke

5.9 Strom-/Spannungskurve

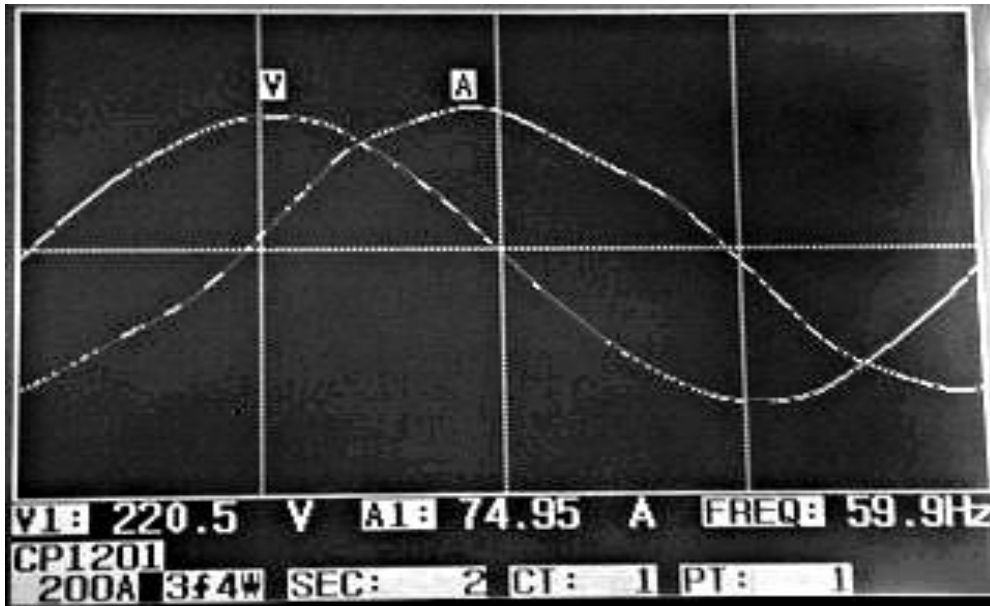
- 1) Betätigen Sie zuerst die Strom-/Spannungskurventaste (3-31, Figur 1), um in den Spannungs-Wellenform Bildschirm zu gelangen:



- 2) Wenn sie 1Φ 3Φ drücken, können Sie zwischen V1, V2 und V3 wechseln.
- 3) Betätigen Sie noch einmal die Strom-/Spannungskurventaste, um in Stromstärken-Wellenform Bildschirm zu gelangen:



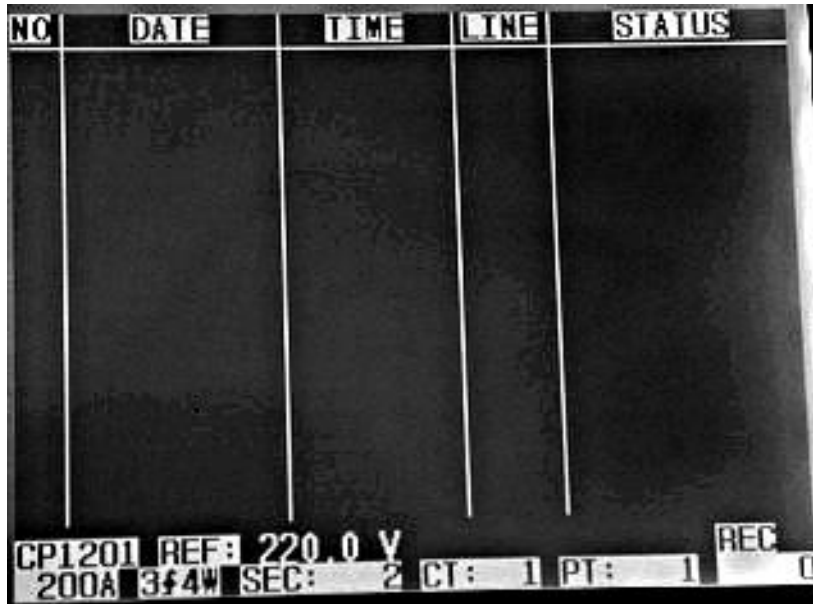
- 4) Wenn sie 1Φ 3Φ drücken, können Sie zwischen A1, A2 und A3 wechseln.
- 5) Betätigen Sie noch einmal die Strom-/Spannungskurventaste, um in Spannungs-/Stromstärken-Wellenform Bildschirm zu gelangen:



- 6) Wenn sie 1Φ 3Φ drücken, können Sie zwischen V1/A1, V2/A2 und V3/A3 wechseln.

5.10 Transientenerfassung

- 1) Wenn Sie vorhaben eine Transientenmessung durchzuführen, so müssen Sie zuerst den Transienten-Spannungslevel einstellen. Beachten Sie hierzu bitte Kapitel 4-5-9 und 4-5-10.
- 2) Betätigen Sie die Transientenerfassungs-Taste (3-32, Figur 1), was Sie in den Transientenerfassungsbildschirm führt. Stecken Sie nun die SD-Karte in den Kartenslot und drücken Sie die REC-Taste (3-9, Figur 1):



3) **Definition:**

- a. SWELL:
 $V_{rms} > (V_{ref} + (V_{ref} * SDVP\%))$
- b. DIP
 $V_{rms} < (V_{ref} - (V_{ref} * SDVP\%))$
- c. OUTAGE
 $V_{rms} < 30 \text{ V bis } 40 \text{ V.}$
- d. Line item:
 - V ist der Code, der anzeigt, dass alle Phasen aufgefallen sind.
 - V1, V2, V3 sind die Codes für jede einzelne Phase:

NO	DATE	TIME	LINE	STATUS
1	2011-03-01	10:12:09	V3	DIP-OUTAGE
2	2011-03-01	10:12:10	V3	DIP-OUTAGE
3	2011-03-01	10:13:21	V1	SWELL
4	2011-03-01	10:13:21	V	DIP
5	2011-03-01	10:13:22	V	DIP-OUTAGE
6	2011-03-01	10:13:30	V	DIP-OUTAGE
7	2011-03-01	10:13:41	V2	DIP
8	2011-03-01	10:13:41	V2	DIP-OUTAGE
9	2011-03-01	10:13:43	V2	SWELL

CP1201 REF: 220.0 V REC
 200A 3#4W SEC: 2 CT: 1 PT: 1 9

Anmerkung: Wenn Sie 1Φ 3Φ drücken, können Sie nacheinander zwischen 1P2W, 1P3W, 3P3W und 3P4W wechseln.

- 4) Drücken Sie die REC-Taste, um die Transientenmessung wieder zu beenden.
- 5) Der Bildschirm kann 13 Transienten-Ereignisse zeigen. Eine Datei kann 99 davon speichern. Wenn die Zahl 13 überschritten ist, können Sie mittels ▲ oder ▼ mehr Ereignisse anzeigen. Wenn die Zahl 13 jedoch nicht erreicht ist, sind ▲ oder ▼ deaktiviert.

5.11 Datenloggerfunktion

A: Drücken Sie die REC-Taste einmal, um die Datenloggerfunktion zu aktivieren

- 1) Wenn unten rechts im Display „Change Card“ angezeigt wird, ist der Speicher voll oder etwas stimmt mit der SD-Speicherkarte nicht.

V12: 0.0 V	V1: 0.0 V	A1: 0.00 A
V23: 0.0 V	V2: 0.0 V	A2: 0.00 A
V31: 0.0 V	V3: 0.0 V	A3: 0.00 A
P1: - 0.000 KW	S1: 0.000 KVA	Q1: - 0.000 KVAR
P2: - 0.000 KW	S2: 0.000 KVA	Q2: - 0.000 KVAR
P3: - 0.000 KW	S3: 0.000 KVA	Q3: - 0.000 KVAR
PΣ - 0.000 KW	SΣ : 0.000 KVA	QΣ : - 0.000 KVAR
PF1: - 0.00	PF2: - 0.00	PF3: - 0.00
PFΣ : 0.00	PFH: 0.00	
Φ1: - 0.0°	Φ2: - 0.0°	Φ3: - 0.0°
WH: 0.000 KWH	SH: 0.000 KVAH	
QH: 0.000 KVARH	FREQ: 0.0 Hz	
CP1201		Change
20A	3Φ4W	SEC: 2
		CT: 1
		PT: 1
		Card

- 2) Wenn die SD-Speicherkarte in Ordnung ist, startet die Funktion.

B: Unten rechts im Display werden die aufgezeichneten Datenpunkte angezeigt.

screen 1 (5-11 B)

V12: 0.0 V	V1: 0.0 V	A1: 0.00 A
V23: 0.0 V	V2: 0.0 V	A2: 0.00 A
V31: 0.0 V	V3: 0.0 V	A3: 0.00 A
P1: - 0.000 KW	S1: 0.000 KVA	Q1: - 0.000 KVAR
P2: - 0.000 KW	S2: 0.000 KVA	Q2: - 0.000 KVAR
P3: - 0.000 KW	S3: 0.000 KVA	Q3: - 0.000 KVAR
PΣ - 0.000 KW	SΣ : 0.000 KVA	QΣ : - 0.000 KVAR
PF1: - 0.00	PF2: - 0.00	PF3: - 0.00
PFΣ : 0.00	PFH: 0.00	
Φ 1: - 0.0°	Φ 2: - 0.0°	Φ 3: - 0.0°
WH: 0.000 KWH	SH: 0.000 KVAH	
QH: 0.000 KVARH	FREQ: 0.0 Hz	
CP1201		REC
20A	3Φ4W	SEC: 2 CT: 1 PT: 1
		9

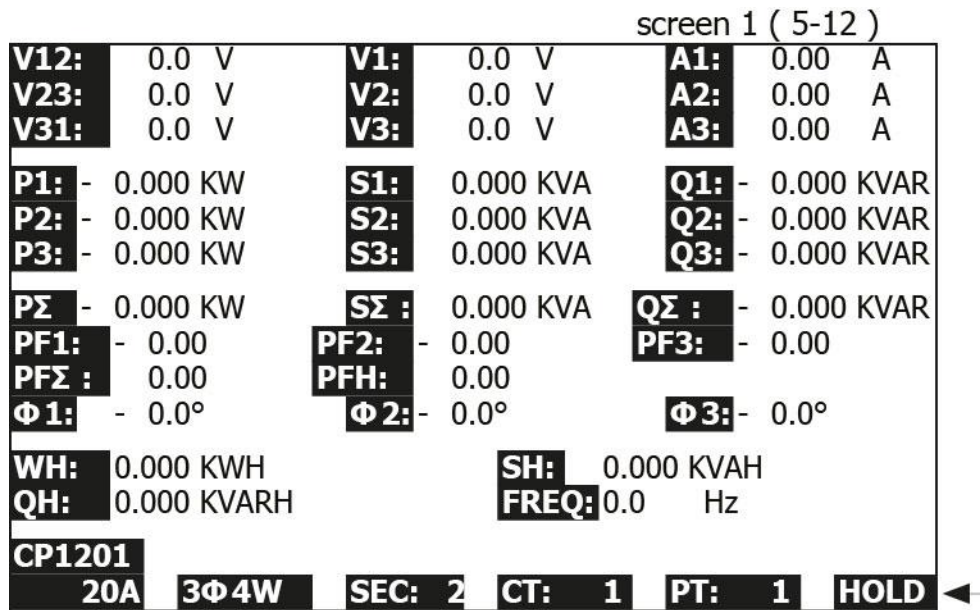
- 1) Jede Datei kann bis zu 30,000 Datenpunkte speichern. Wenn dieser Wert überschritten wird, erstellt das System automatisch eine neue Datei. Beispielsweise wird WTA01001.XLS durch WTA01002.XLS ersetzt.
- 2) Wenn Sie die REC-Taste zweimal drücken, hört der Datenlogger auf zu arbeiten. Die Datenpunkte werden unten rechts aus dem Bild verschwinden:

screen 2 (5-11 B)

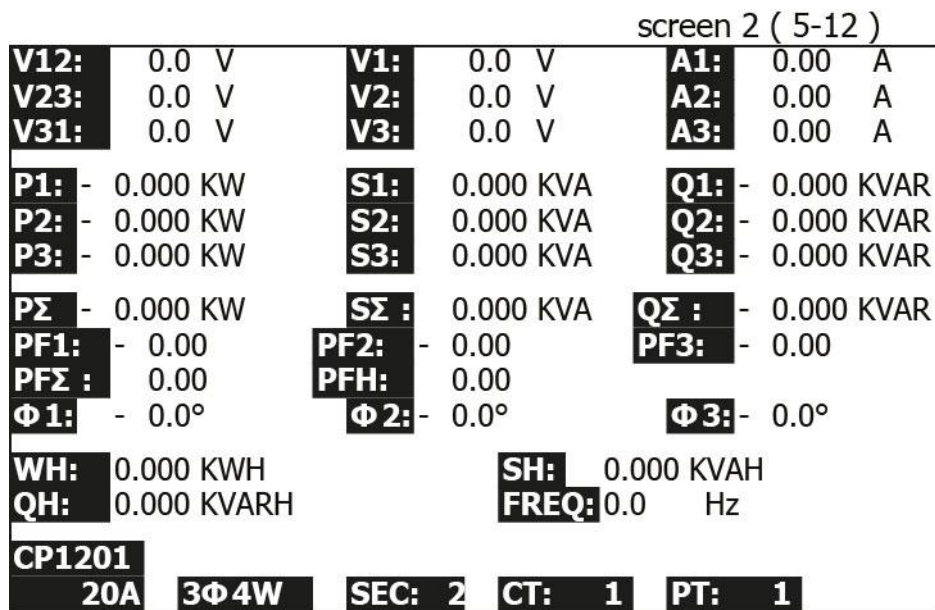
V12: 0.0 V	V1: 0.0 V	A1: 0.00 A
V23: 0.0 V	V2: 0.0 V	A2: 0.00 A
V31: 0.0 V	V3: 0.0 V	A3: 0.00 A
P1: - 0.000 KW	S1: 0.000 KVA	Q1: - 0.000 KVAR
P2: - 0.000 KW	S2: 0.000 KVA	Q2: - 0.000 KVAR
P3: - 0.000 KW	S3: 0.000 KVA	Q3: - 0.000 KVAR
PΣ - 0.000 KW	SΣ : 0.000 KVA	QΣ : - 0.000 KVAR
PF1: - 0.00	PF2: - 0.00	PF3: - 0.00
PFΣ : 0.00	PFH: 0.00	
Φ 1: - 0.0°	Φ 2: - 0.0°	Φ 3: - 0.0°
WH: 0.000 KWH	SH: 0.000 KVAH	
QH: 0.000 KVARH	FREQ: 0.0 Hz	
CP1201		
20A	3Φ4W	SEC: 2 CT: 1 PT: 1

5.12 Data Hold

A: Während des Messvorgangs, können Sie die Hold-Taste drücken, um das Display einzufrieren:



B: Drücken Sie die Hold-Taste zweimal, um die Funktion wieder zu deaktivieren:



5.13 Hintergrundbeleuchtung

Schalten Sie die Hintergrundbeleuchtung durch die Hintergrundbeleuchtungstaste (3-6, Figur 1) ein/aus.

5.14 A Range Funktion

- a) Die A Range-Taste (Stromstärkenbereich) ist da, um den Bereich der Stromstärke schnell zu verändern.
- b) Drücken Sie diese Taste einmal, so wird folgender Bildschirm angezeigt:

screen 1 (5-14)		same as screen 2 (4-5-13)	
Folder Name:	WTA01	SETUP	
File Name:	3P401001.XLS		
REC Date:	2008-11-28 00:03:17		
Sampling Time:	2	Trans Ref :	220.0 V
Delete File:	0 %	SDVP	0
SD Format:	0 %	Decimal:	Basic
Use Size:	388 KB	Clamp Type:	CP1201
Free Size:	1946 MB	A Range:	200A
Total Size:	1946 MB	V Range:	200mV
RS232 Out Sel:			
PT:	1 : 1	V1 I1 P1	
CT:	1 : 1	S1 Q1 PF1	
Beep:	ON	Φ1 FREQ	
Year	Month	Date	Hour Minute Second
2010	11	13	14 37 25

- c) Um den Stromstärkenbereich detailliert einzustellen, beachten Sie bitte Kapitel 4-5-13.

Anmerkung: In dieser Funktion sind lediglich „Clamp Type“, „A Range“ und „V Range“ einstellbar.

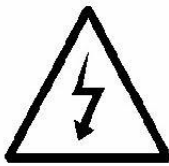
5.15 Batteriewarnungsbildschirm

V12: 0.0 V	V1: 0.0 V	A1: 0.00 A
V23: 0.0 V	V2: 0.0 V	A2: 0.00 A
V31: 0.0 V	V3: 0.0 V	A3: 0.00 A
P1: - 0.000 KW	S1: 0.000 KVA	Q1: - 0.000 KVAR
P2: - 0.000 KW	S2: 0.000 KVA	Q2: - 0.000 KVAR
P3: - 0.000 KW	S3: 0.000 KVA	Q3: - 0.000 KVAR
PΣ - 0.000 KW	SΣ : 0.000 KVA	QΣ : - 0.000 KVAR
PF1: - 0.00	PF2: - 0.00	PF3: - 0.00
PFΣ : 0.00	PFH: 0.00	
Φ 1: - 0.0°	Φ 2: - 0.0°	Φ 3: - 0.0°
WH: 0.000 KWH	SH: 0.000 KVAH	
QH: 0.000 KVARH	FREQ: 0.0 Hz	
CP1201	LOWBAT	
20A	3Φ4W	PT: 1
SEC: 2	CT: 1	

5.16 Anhang 1

- V12, V23, V31 : Netzspannung
- V1, V2, V3 : Phasenspannung
- A1, A2, A3 : Netzstrom
- P1, P2, P3 : Wirkleistung
- S1, S2, S3 : Scheinleistung jeder Phase
- Q1, Q2, Q3 : Blindleistung jeder Phase
- $P\Sigma$: Gesamtwirkleistung
- $S\Sigma$: Gesamtscheinleistung (VA)
- $Q\Sigma$: Gesamtblindleistung (VAR)
- PF1, PF2, PF3 : Leistungsfaktor jeder Phase
- $PF\Sigma$: Gesamtleistungsfaktor
- PFH : Langzeitdurchschnittsleistungsfaktor (WH/SH)
- $\phi 1, \phi 2, \phi 3$: Phasenwinkel jeder Phase
- WH : Wattstunde
- SH : Wattstunde (Scheinleistung)
- QH : Wattstunde (Blindleistung)
- 1 ϕ 2W : einphasig, durch zwei Leiter
- 1 ϕ 3W : einphasig, durch 3 Leiter
- 3 ϕ 3W : dreiphasig, durch 3 Leiter
- 3 ϕ 4W : dreiphasig, durch 3 Leiter
- SEC : Samplingzeit des Datenloggers
- CT : Stromwandler
- PT : Spannungswandler

6 Wartung



Vorsicht: Entfernen Sie die Messleitungen, bevor sie die Batterieabdeckung oder das Gehäuse öffnen!

6.1 Reinigung



Vorsicht: Verwenden Sie zur Reinigung des Gerätes nur trockene Textilien!

6.2 Ersetzen der Batterien

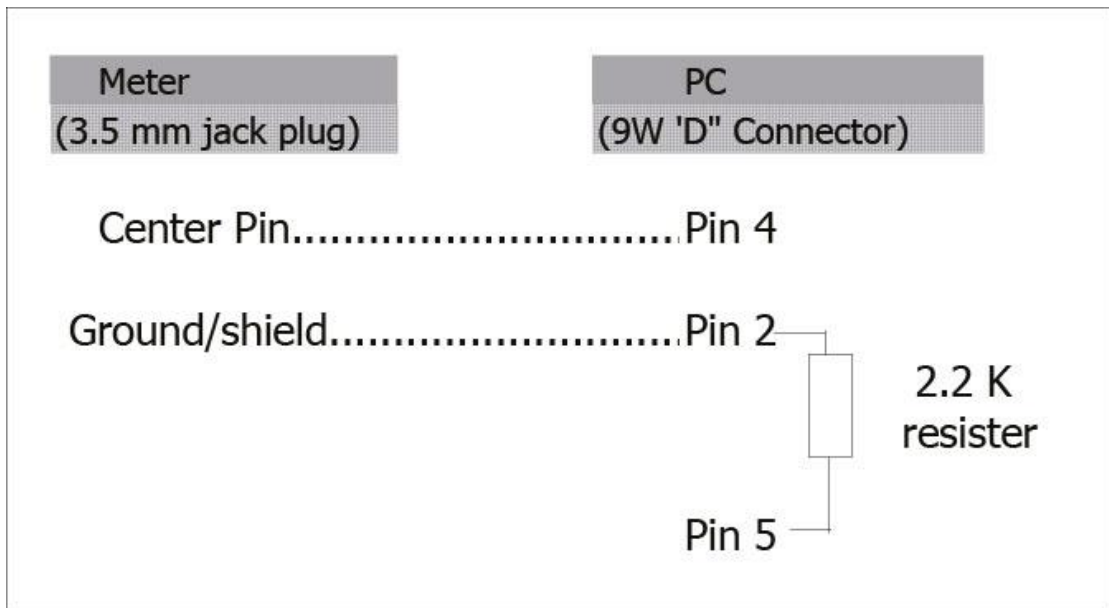
- 1) Wenn das Display „LOWBAT“ anzeigt (Kapitel 5-15), sollten Sie die Batterien austauschen.
- 2) Öffnen Sie dazu die Batterieabdeckung (3-19, Figur 1) und entfernen Sie die Batterien.
- 3) Ersetzen Sie die Batterien () und setzen Sie die Abdeckung wieder auf.

Achten beim Einsetzen der Batterien auf die Polarität!

- 4) Kontrollieren Sie, ob die Abdeckung nach dem Tausch wieder ordentlich sitzt!

7 Serielles RS232 PC Interface

Das Gerät verfügt über eine 3,5 mm Klinkebuchse (3-16, Figur 1) als RS232 Computer Anschluss. Folgendes RS232 Kabel wird für die Verbindung zwischen Gerät und Computer benötigt.



Das Gerät liefert einen 16-stelligen Datenstrom, der wie folgt aussieht:

D15 D14 D13 D12 D11 D10 D9 D8 D7 D6 D5 D4 D3 D2 D1 D0

Jede Stelle bezeichnet ihren eigenen Status:

D15	Starte Word		
D14	4		
D13	1		
D12 & D11	Signalgeber für Display		
	03=%	B9=MACA	D0=MW/Hr
	31=HZ	C0=MW	D1=GW/Hr
	32=DEGREE	C1=GW	D2=TW/Hr
	48=K WATT	C2=TW	D3=KVA/Hr
	50=ACV	C3=MVA	D4=MVA/Hr
	52=ACA	C4=GVA	D5=GVA/Hr
	64=KVA	C5=TVA	D6=TVA/Hr
	65=KW7HR	C6=KVAR	D7=KVAR/Hr
	B6=KACV	C7=MVAR	D8=MVAR/Hr
	B7=MACV	C8=GVAR	D9=GVAR/Hr
	B8=KACA	C9=TVAR	E0=TVAR/Hr
D10	Polarität		
	0 = Positiv 1 = Negativ		
D9	Dezimalpunkt (DP), Position von rechts nach links		
	0 = kein DP, 1 = 1 DP, 2 = 2 DP, 3 = 3 DP,		
D8-D1	Displaystellen, D1 = LSD, D8 = MSD		
	Beispiel:		
	Wenn im Display 1234 Steht, dann ist D8 bis D1:		
	00001234		
D0	Wortende		

RS232 Einstellung

Baudrate	9600
Parität	Keine
Datenbits	8 Datenbits
Stoppbit	1 Stoppbit

8 Download der gespeicherten Daten von SD auf Computer (EXCEL-Software)

- 1) Nachdem Sie die Funktion des Datenloggers ausgeführt haben, nehmen Sie die SD-Karte aus dem SD-Kartenslot heraus.
- 2) Stecken Sie Die Karte in den Computer.
- 3) Schalten Sie den Computer ein, starten Sie die EXCEL-Software. Laden Sie die gespeicherten Daten (Bsp.: 3P401001.XLS, 1P201001.XLS, 1P301001.XLS, 3P301001.XLS....) von der SD-Karte auf den Computer. Die gespeicherten Daten werden dann in EXCEL (wie die folgenden Beispiele) angezeigt. Nachfolgend können Sie diese EXCEL-Dateien dann für weitere Aufarbeitung nutzen.

Beispiel 1

	A	B	C	D	E	F	G	H	I	J	K	L
1	Position	Date	Time	V12	Unit	V23	Unit	V31	Unit	V1	Unit	V2
2		0	2009/1/14	08:58:53	0	ACV	0	ACV	0	ACV	0	ACV
3		0	2009/1/14	08:58:55	0	ACV	0	ACV	0	ACV	0	ACV
4		0	2009/1/14	08:58:57	0	ACV	0	ACV	0	ACV	0	ACV
5		0	2009/1/14	08:58:59	0	ACV	0	ACV	0	ACV	0	ACV
6		0	2009/1/14	08:59:01	0	ACV	0	ACV	0	ACV	0	ACV
7		0	2009/1/14	08:59:03	0	ACV	0	ACV	0	ACV	0	ACV
8		0	2009/1/14	08:59:05	0	ACV	0	ACV	0	ACV	0	ACV
9		0	2009/1/14	08:59:07	0	ACV	0	ACV	0	ACV	0	ACV
10		0	2009/1/14	08:59:09	0	ACV	0	ACV	0	ACV	0	ACV
11		0	2009/1/14	08:59:11	0	ACV	0	ACV	0	ACV	0	ACV
12												
13												

Beispiel 2

	N	O	P	Q	R	S	T	U	V	W	X	Y	
1	V3	Unit	A1	Unit	A2	Unit	A3	Unit	P1	Unit	P2	Unit	
2		0	ACV	0	ACA	0	ACA	0	ACA	0	KW	0	KW
3		0	ACV	0	ACA	0	ACA	0	ACA	0	KW	0	KW
4		0	ACV	0	ACA	0	ACA	0	ACA	0	KW	0	KW
5		0	ACV	0	ACA	0	ACA	0	ACA	0	KW	0	KW
6		0	ACV	0	ACA	0	ACA	0	ACA	0	KW	0	KW
7		0	ACV	0	ACA	0	ACA	0	ACA	0	KW	0	KW
8		0	ACV	0	ACA	0	ACA	0	ACA	0	KW	0	KW
9		0	ACV	0	ACA	0	ACA	0	ACA	0	KW	0	KW
10		0	ACV	0	ACA	0	ACA	0	ACA	0	KW	0	KW
11		0	ACV	0	ACA	0	ACA	0	ACA	0	KW	0	KW
12													
13													

Beispiel 3

	AA	AB	AC	AD	AE	AF	AG	AH	AI	AJ	AK		
1	P3	Unit	P(SUM)	Unit	S1	Unit	S2	Unit	S3	Unit	S(SUM)	Unit	
2		0	KW	0	KW	0	KVA	0	KVA	0	KVA	0	KVA
3		0	KW	0	KW	0	KVA	0	KVA	0	KVA	0	KVA
4		0	KW	0	KW	0	KVA	0	KVA	0	KVA	0	KVA
5		0	KW	0	KW	0	KVA	0	KVA	0	KVA	0	KVA
6		0	KW	0	KW	0	KVA	0	KVA	0	KVA	0	KVA
7		0	KW	0	KW	0	KVA	0	KVA	0	KVA	0	KVA
8		0	KW	0	KW	0	KVA	0	KVA	0	KVA	0	KVA
9		0	KW	0	KW	0	KVA	0	KVA	0	KVA	0	KVA
10		0	KW	0	KW	0	KVA	0	KVA	0	KVA	0	KVA
11		0	KW	0	KW	0	KVA	0	KVA	0	KVA	0	KVA
12													
13													

Beispiel 4

AX21

	AL	AM	AN	AO	AP	AQ	AR	AS	AT	AU	AV	AW
1	Q1	Unit	Q2	Unit	Q3	Unit	Q(SUM)	Unit	PF1	Unit	PF2	Unit
2		0 KVAR	0 KVAR	0 KVAR	0 KVAR	0 KVAR	0 KVAR	0	0	0	0	0
3		0 KVAR	0 KVAR	0 KVAR	0 KVAR	0 KVAR	0 KVAR	0	0	0	0	0
4		0 KVAR	0 KVAR	0 KVAR	0 KVAR	0 KVAR	0 KVAR	0	0	0	0	0
5		0 KVAR	0 KVAR	0 KVAR	0 KVAR	0 KVAR	0 KVAR	0	0	0	0	0
6		0 KVAR	0 KVAR	0 KVAR	0 KVAR	0 KVAR	0 KVAR	0	0	0	0	0
7		0 KVAR	0 KVAR	0 KVAR	0 KVAR	0 KVAR	0 KVAR	0	0	0	0	0
8		0 KVAR	0 KVAR	0 KVAR	0 KVAR	0 KVAR	0 KVAR	0	0	0	0	0
9		0 KVAR	0 KVAR	0 KVAR	0 KVAR	0 KVAR	0 KVAR	0	0	0	0	0
10		0 KVAR	0 KVAR	0 KVAR	0 KVAR	0 KVAR	0 KVAR	0	0	0	0	0
11		0 KVAR	0 KVAR	0 KVAR	0 KVAR	0 KVAR	0 KVAR	0	0	0	0	0
12												
13												

Beispiel 5

BJ21

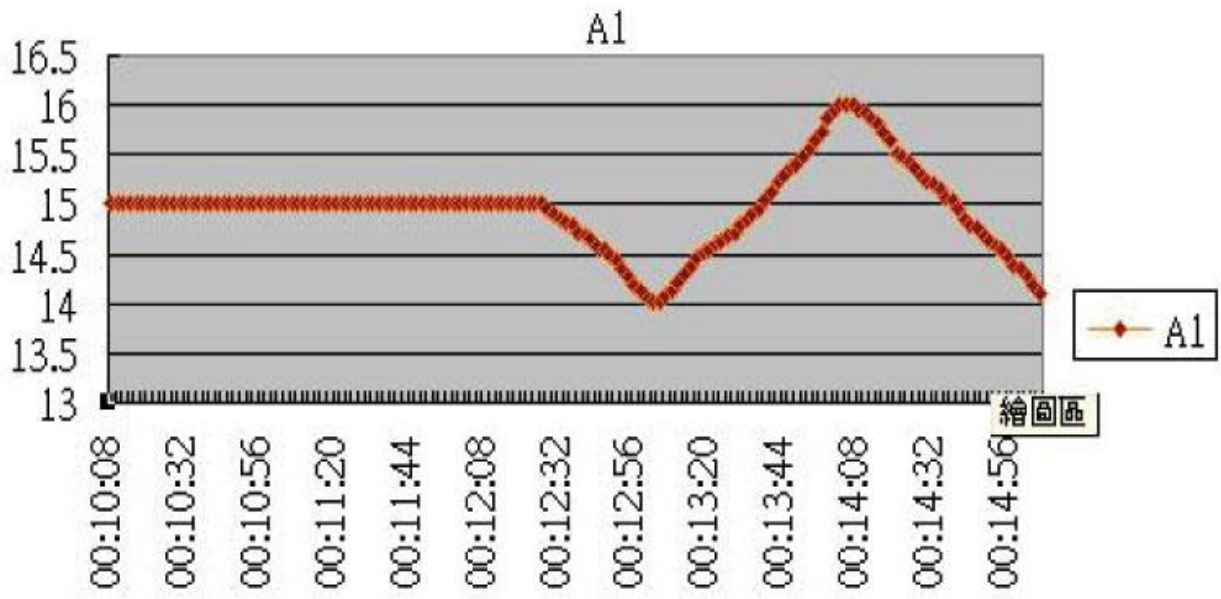
	AX	AY	AZ	BA	BB	BC	BD	BE	BF	BG	BH	BI
1	PF3	Unit	PF(SUM)	Unit	PFH	Unit	PHASE1	Unit	PHASE2	Unit	PHASE3	Unit
2		0	0		0		0 Degree		0 Degree		0 Degree	
3		0	0		0		0 Degree		0 Degree		0 Degree	
4		0	0		0		0 Degree		0 Degree		0 Degree	
5		0	0		0		0 Degree		0 Degree		0 Degree	
6		0	0		0		0 Degree		0 Degree		0 Degree	
7		0	0		0		0 Degree		0 Degree		0 Degree	
8		0	0		0		0 Degree		0 Degree		0 Degree	
9		0	0		0		0 Degree		0 Degree		0 Degree	
10		0	0		0		0 Degree		0 Degree		0 Degree	
11		0	0		0		0 Degree		0 Degree		0 Degree	
12												
13												

Beispiel 6

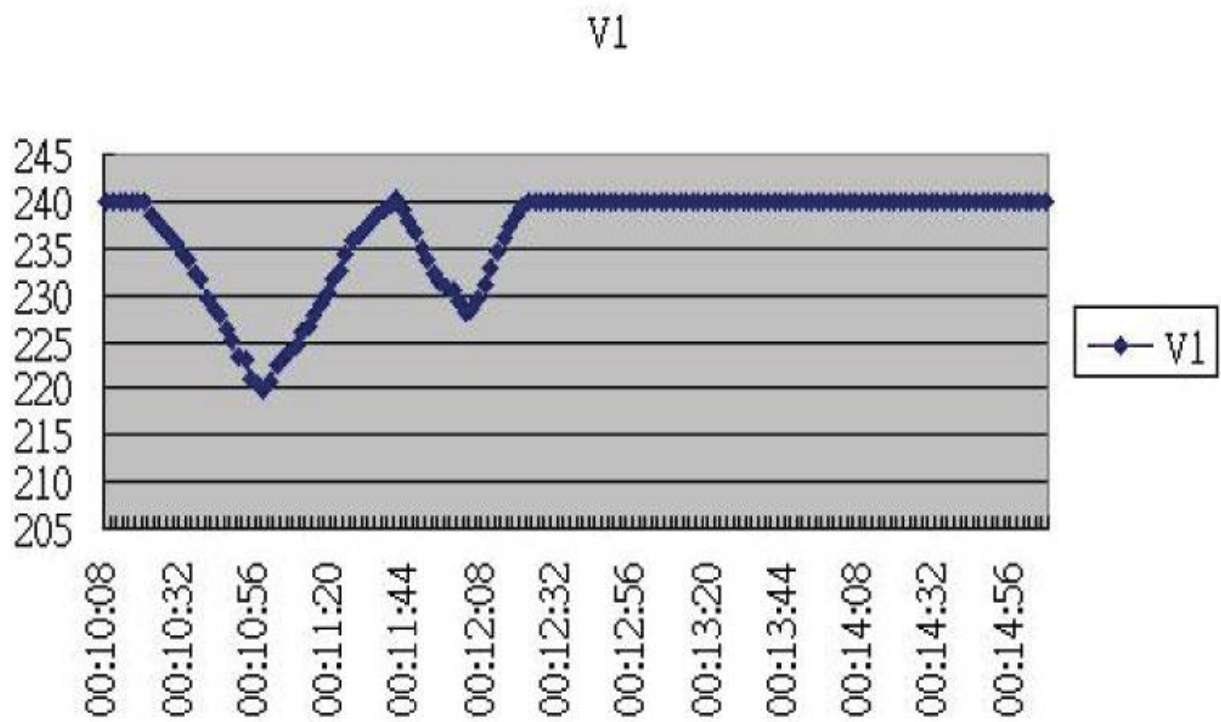
BV13

	BJ	BK	BL	BM	BN	BO	BP	BQ	BR	BS	BT	BU
1	WH	Unit	SH	Unit	QH	Unit	FREQ	Unit				
2		0 KWH		0 KVAH		0 KVARH		0 Hz				
3		0 KWH		0 KVAH		0 KVARH		0 Hz				
4		0 KWH		0 KVAH		0 KVARH		0 Hz				
5		0 KWH		0 KVAH		0 KVARH		0 Hz				
6		0 KWH		0 KVAH		0 KVARH		0 Hz				
7		0 KWH		0 KVAH		0 KVARH		0 Hz				
8		0 KWH		0 KVAH		0 KVARH		0 Hz				
9		0 KWH		0 KVAH		0 KVARH		0 Hz				
10		0 KWH		0 KVAH		0 KVARH		0 Hz				
11		0 KWH		0 KVAH		0 KVARH		0 Hz				
12												
13												

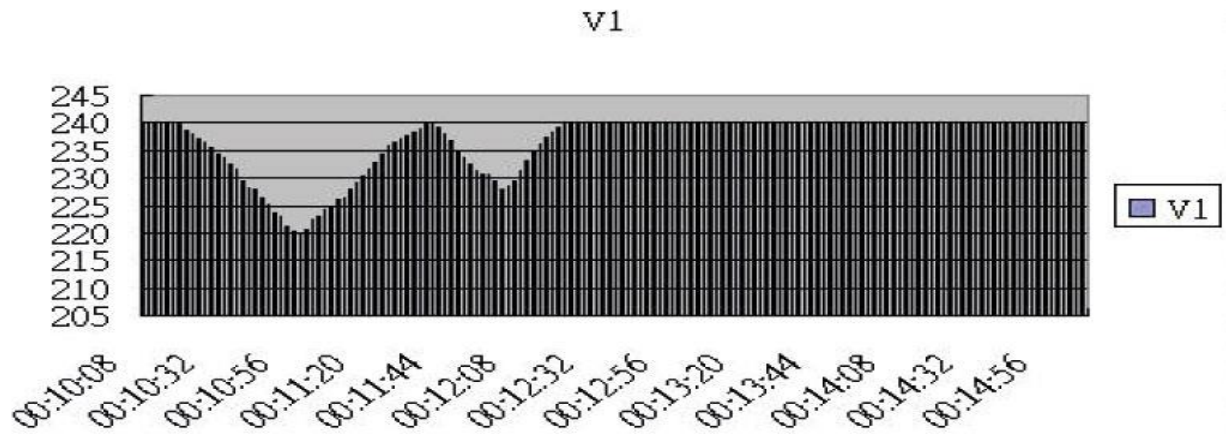
Beispiel 7



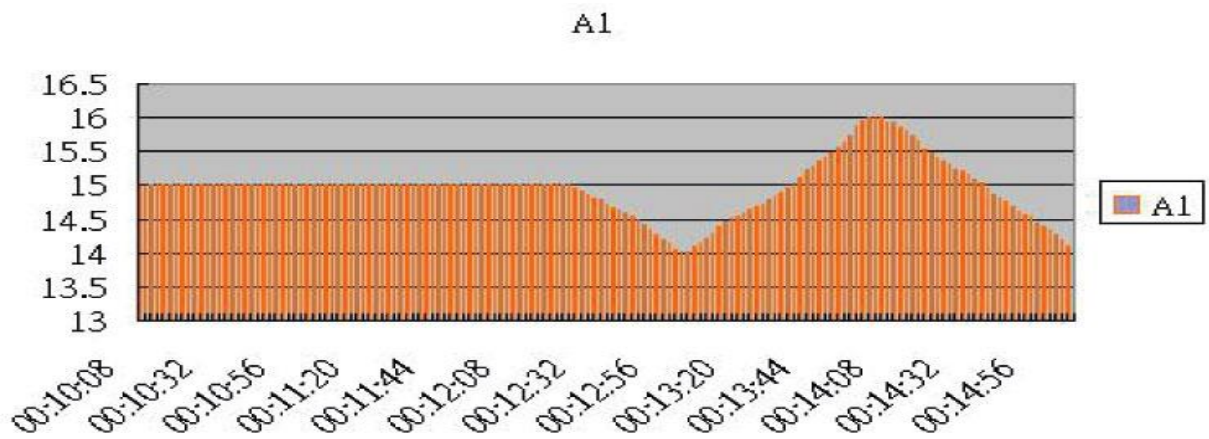
Beispiel 8



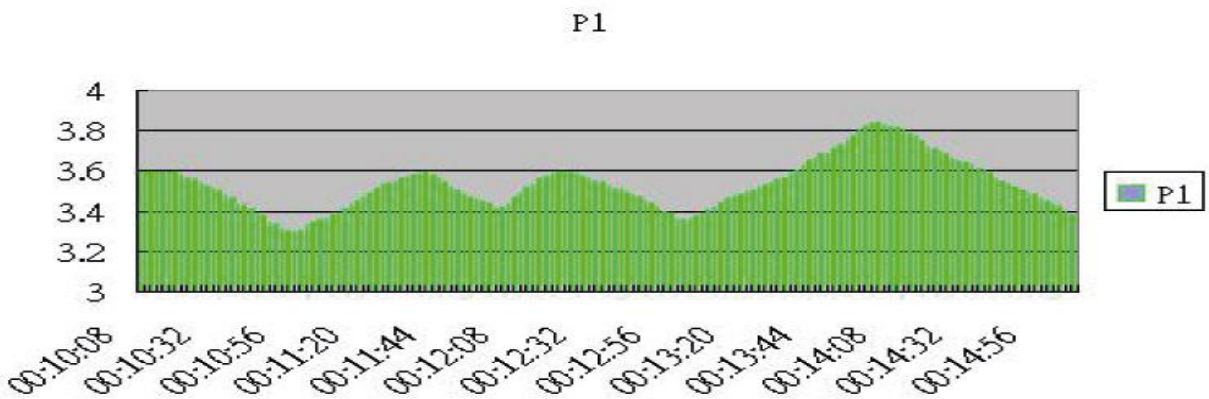
Beispiel 9



Beispiel 10



Beispiel 11



9 Entsorgung

HINWEIS nach der Batterieverordnung (BattV)

Batterien dürfen nicht in den Hausmüll gegeben werden: Der Endverbraucher ist zur Rückgabe gesetzlich verpflichtet. Gebrauchte Batterien können unter anderem bei eingerichteten Rücknahmestellen oder bei der PCE Deutschland GmbH zurückgegeben werden.

Annahmestelle nach BattV:

PCE Deutschland GmbH
Im Langel 4
59872 Meschede

Zur Umsetzung der ElektroG (Rücknahme und Entsorgung von Elektro- und Elektronikgeräten) nehmen wir unsere Geräte zurück. Sie werden entweder bei uns wiederverwertet oder über ein Recyclingunternehmen nach gesetzlicher Vorgabe entsorgt.

Bei Fragen kontaktieren Sie bitte die PCE Deutschland GmbH.

WEEE-Reg.-Nr.DE69278128



Alle PCE-Produkte sind CE
und RoHS zugelassen.