

Bedienungsanleitung HLK-Messgerät PCE-889B



Inhaltsverzeichnis

1	Einleitung	3
2	Sicherheitsinformationen	3
3	Spezifikationen	3
4	Systembeschreibung	4
5	Zusätzliche Informationen	5
6	Tastenfunktionen / Anleitung	5
7	Entsorgung	7
8	Kontakt	7

1 Einleitung

Vielen Dank, dass Sie sich für den Kauf eines PCE-889B von PCE Instruments entschieden haben.

2 Sicherheitsinformationen

Bitte lesen Sie dieses Benutzer-Handbuch sorgfältig und vollständig, bevor Sie das Gerät zum ersten Mal in Betrieb nehmen. Die Benutzung des Gerätes darf nur durch sorgfältig geschultes Personal erfolgen. Für Schäden und Verletzungen, die durch Nichtbeachtung dieser Anleitungen entstehen, entfällt die Garantie.

- Das Gerät darf nur innerhalb des angegebenen Temperaturbereichs verwendet werden.
- Das Gehäuse darf nur durch geschultes Personal der PCE Deutschland GmbH geöffnet werden.
- Verwenden Sie nur Original- oder gleichwertige Ersatzteile.
- Das Gerät sollte nie mit der Benutzeroberfläche aufgelegt werden (z. B. tastaturseitig auf einen Tisch).
- Nehmen Sie keine technischen Änderungen am Gerät vor.
- Das Gerät sollte regelmäßig mit einem trockenen Tuch abgewischt werden. Verwenden Sie nur pH neutrale Reinigungsmittel ohne Scheuer- und Lösungsmittel.
- Seien Sie besonders vorsichtig, wenn der Laserstrahl eingeschaltet ist.
- Verhindern Sie den Eintritt des Laserstrahls in Ihre Augen, sowie in die Augen anderer Personen/Tiere.
- Achten Sie auch darauf, dass der Laserstrahl Ihre Augen nicht durch reflektierende Oberflächen trifft.
- Halten Sie das Gerät von explosiven Gasen fern.
- Es wird nicht empfohlen, mit diesem Gerät glänzende oder polierte, metallische Oberflächen (Edelstahl, Aluminium etc.) zu messen, s. Informationen zu Emissionsgraden.
- Das Thermometer kann nicht durch transparente Oberflächen wie Glas hindurch messen. Es würde stattdessen die Oberflächentemperatur des Glases messen.
- Dampf, Staub, Rauch usw. können die Optik des Messgerätes behindern und sich somit negativ auf die Messgenauigkeit auswirken.

Dieses Benutzer-Handbuch wird von der PCE Deutschland ohne jegliche Gewährleistung veröffentlicht.

Wir weisen ausdrücklich auf unsere allgemeinen Gewährleistungsbedingungen hin, die sich in unseren Allgemeinen Geschäftsbedingungen finden lassen.

Bei Fragen kontaktieren Sie bitte die PCE Deutschland GmbH.

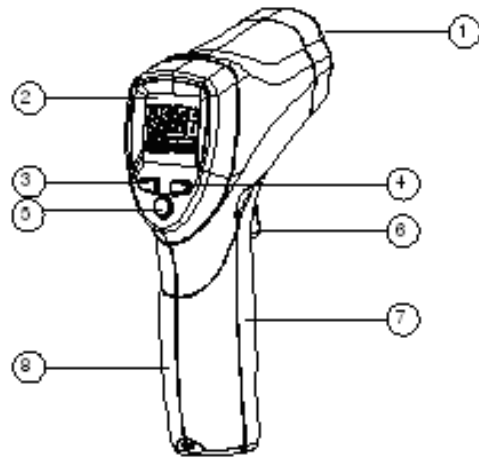
3 Spezifikationen

Messbereiche	-50 ... +1000 °C
Auflösung	0,1 °C
Genauigkeit	±1 %
Ansprechzeit	<150 ms
Verhältnis von Messabstand zu Messfleckgröße	30:1
Einstellbarer Emissionsgrad, je nach Material	0,1 ... 1,0
Spektralbereich	8 ... 14 µm
Sichtbare Laserstrahlen zum Anvisieren	Doppelter Laserstrahl (Klasse 2)
Abmessungen	146 x 104 x 43 mm
Gewicht	163 g
Temperatureinheiten	°C / °F
Displayfunktionen	HOLD-Funktion, automatische Abschaltung, Maximalwertanzeige
Hintergrundbeleuchtung	ja
Indikator bei Temperaturüberschreitung	ja
Dauermessfunktion	ja
Alarmausgabe	ja
Stromversorgung	9 V Blockbatterie

4 Systembeschreibung

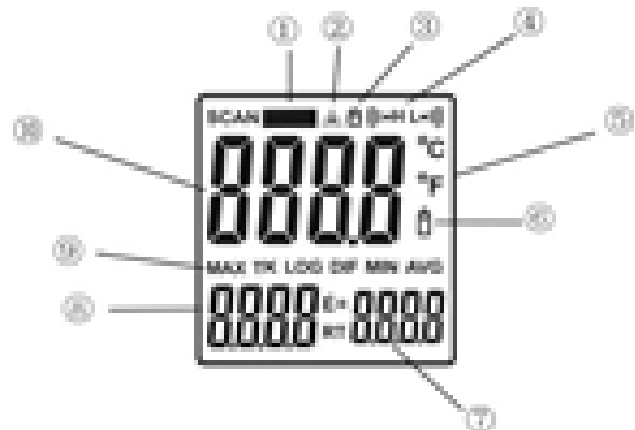
Vorderseite

- ① IR-Sensor
- ② LC-Display / Laserstrahl
- ③ Auf-Taste
- ④ Ab-Taste
- ⑤ Mode-Taste
- ⑥ Messtaster
- ⑦ Batteriefachabdeckung
- ⑧ Griff



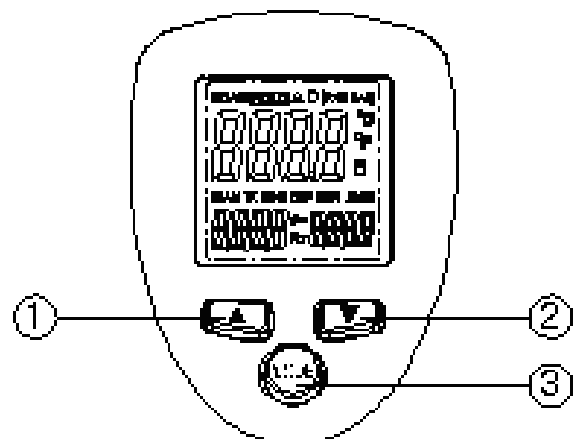
Display

- ① Hold
- ② Symbol Laser "ein"
- ③ Symbol Sperre
- ④ Symbole HAL und LAL (Alarm Ober- und Untergrenze)
- ⑤ Symbol °C / °F
- ⑥ Anzeige geringer Batteriestand
- ⑦ Symbol und Wert Emissionsgrad
- ⑧ MAX-Temperaturwert
- ⑨ Symbol MAX-Temperatur
- ⑩ Aktueller Temperaturwert



Tasten

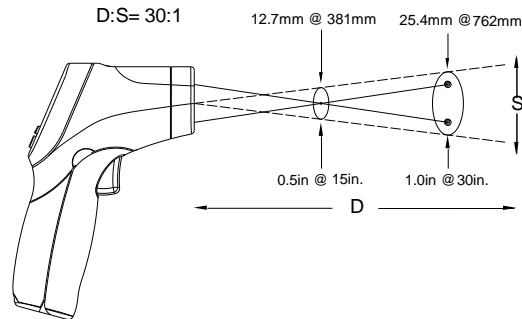
- ① Auf-Taste (für EMS, HAL, LAL)
- ② Ab-Taste (für EMS, HAL, LAL)
- ③ MODE-Taste (zum Navigieren durch die verschiedenen Modi)



5 Zusätzliche Informationen

Verhältnis von Messabstand zu Messfleckgröße

Wie Sie im Bild unten sehen können, wird die Messfleckgröße (S) des gemessenen Bereichs größer, wenn der Abstand (D) vom Messobjekt vergrößert wird. In beiden unten dargestellten Fällen liegt der Fokus bei 914 mm (36"). Die Messfleckgrößen zeigen eine Encircled Energy (Energie auf einer Kreisfläche) von 90 % an.



Sichtfeld

Stellen Sie sicher, dass das Messobjekt größer ist als der Messfleck. Je kleiner das Messobjekt, umso geringer sollte der Abstand dazu sein. Um eine hohe Genauigkeit zu gewährleisten, sollte das Messobjekt mindestens doppelt so groß sein wie der Messfleck.

Emissionsgrade

Der Emissionsgrad beschreibt das Energieemissionsverhalten von Materialien. Die meisten (90 % der typischen Anwendungsfälle) organischen Materialien und gestrichenen oder oxidierten Oberflächen haben einen Emissionsgrad von 0,95 (Standardeinstellung im Gerät). Wenn Sie glänzende oder polierte metallische Oberflächen messen, hat dies einen Genauigkeitsverlust zur Folge. Um dies zu vermeiden, bedecken Sie die zu messende Oberfläche mit Abdeckband oder einer dünnen Schicht schwarzer Farbe. Warten Sie ein wenig, bis das Abdeckband die gleiche Temperatur angenommen hat wie das Material darunter. Messen Sie nun die Temperatur am Band oder an der gestrichenen Oberfläche.

Tabelle Emissionsgrade

Material	Wärmeemissionsgrad	Material	Wärmeemissionsgrad
Asphalt	0,90 bis 0,98	Stoff (schwarz)	0,98
Beton	0,94	Menschliche Haut	0,98
Zement	0,96	Leder	0,75 bis 0,80
Sand	0,90	Holzkohle (in Pulverform)	0,96
Erde	0,92 bis 0,96	Lack	0,80 bis 0,95
Wasser	0,92 bis 0,96	Lack (matt)	0,97
Eis	0,96 bis 0,98	Gummi (schwarz)	0,94
Schnee	0,83	Plastik	0,85 bis 0,95
Glas	0,90 bis 0,95	Holz	0,90
Keramik	0,90 bis 0,94	Papier	0,70 bis 0,94
Marmor	0,94	Chromoxide	0,81
Putz	0,80 bis 0,90	Kupferoxide	0,78
Mörtel	0,89 bis 0,91	Eisenoxide	0,78 bis 0,82
Stein	0,93 bis 0,96	Textilien	0,90

6 Tastenfunktionen / Anleitung

Schalter °C / °F

Anhand dieses Schalters können Sie °C oder °F als Maßeinheit auswählen. Der Schalter befindet sich hinter der Batteriefachabdeckung, oberhalb der Batterie.

Auf / Ab-Tasten

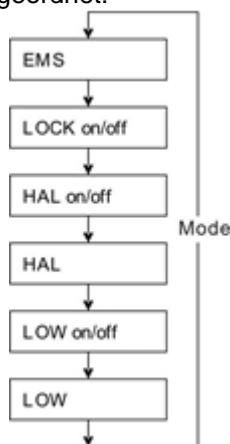
Während der Messung können die Auf- und die Ab-Taste zur Anpassung des Emissionsgrades verwendet werden.

Im Standard-Modus (HOLD-Modus) dient die Auf-Taste zum Ein- und Ausschalten des Lasers und die Ab-Taste zum Ein- und Ausschalten der Hintergrundbeleuchtung.

Einstellungen und Auswahl innerhalb der verschiedenen Modi anhand der MODE-Taste

Anhand der MODE-Taste können Sie durch die Modi blättern, in denen Sie einige Einstellungen vornehmen können. Um beispielsweise die Werte für den Ober- und Untergrenzenalarm (HAL und LAL) und den Emissionsgrad (EMS) einzustellen, drücken Sie die MODE-Taste, bis der entsprechende Code im Display angezeigt wird. Verwenden Sie dann die Auf- und die Ab-Taste, um den Wert Ihren Anforderungen entsprechend anzupassen.

Die Modi sind in der folgenden Struktur angeordnet:

**Einstellen des Emissionsgrades (EMS)**

Der Emissionsgrad (EMS) kann digital mit den Auf-/Ab-Tasten auf einen Wert zwischen 0,10 und 1,0 eingestellt werden.

LOCK (Sperrern) ein/aus

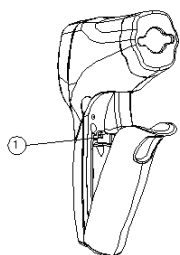
Der Sperrmodus ist besonders nützlich für die dauerhafte Temperaturüberwachung. Drücken Sie die Auf-/Ab-Taste, um diesen Modus ein-/auszuschalten. Betätigen Sie den Messtaster zur Bestätigung. Das Infrarotthermometer wird durchgehend die gemessene Temperatur anzeigen, bis der Messtaster erneut betätigt wird. Um im Sperrmodus den Emissionsgrad einzustellen, verwenden Sie die Auf- und die Ab-Taste.

HAL / LOW ein/aus

Drücken Sie die Auf- oder Ab-Taste, um den Ober-/Untergrenzenalarm ein-/auszuschalten. Betätigen Sie zur Bestätigung den Messtaster.

HAL / LOW

Die Ober-/Untergrenze kann auf einen Wert zwischen -50 und 1000 °C gestellt werden.

Auswahl der Maßeinheit

Wählen Sie die gewünschte Temperatureinheit (°C oder °F) anhand des °C/°F-Schalters ①, der sich, wie im Bild gezeigt, im Inneren des Thermometers befindet.

Messung


- ① Halten Sie das Messgerät an seinem Griff fest und zielen Sie mit dem Infrarotsensor auf die zu messende Oberfläche.
- ② Halten Sie den Messtaster angezogen, um das Gerät einzuschalten und mit der Messung zu beginnen. Wenn die Batteriespannung noch ausreichend ist, wird nun das Display aufleuchten. Ist dies nicht der Fall, wechseln Sie die Batterie.
- ③ Lassen Sie den Taster los. Das HOLD-Symbol erscheint im LCD. Dies bedeutet, dass Sie sich im HOLD-Modus befinden und der aktuelle Wert festgehalten wird. Drücken Sie die Auf-Taste, um den Laser ein- oder auszuschalten. Anhand der Ab-Taste können Sie die Hintergrundbeleuchtung ein- oder ausschalten.
- ④ Das Gerät schaltet sich 7 Sekunden nach Loslassen des Tasters automatisch aus, wenn nicht anders eingestellt.

Hinweis: Das Messgerät gleicht automatisch Abweichungen in der Umgebungstemperatur aus. Bitte beachten Sie, dass das Gerät bis zu 30 Minuten braucht, um sich an eine neue Umgebungstemperatur anzupassen. Wenn Sie zwei sehr unterschiedliche Temperaturen messen möchten, warten Sie einige Minuten zwischen den Messungen.

Orten von Hot Spots

Um einen Hot Spot ausfindig zu machen, richten Sie das Thermometer zunächst auf einen Bereich außerhalb des Testbereiches. Scannen Sie dann den Testbereich mit Auf- und Ab-Bewegungen ab, bis Sie den Hot Spot lokalisiert haben.

Batteriewechsel

- ① Wenn die Batteriespannung nicht mehr ausreicht, zeigt das Display das Symbol „“ an, was bedeutet, dass die Batterie durch eine neue 9 V Batterie ausgetauscht werden muss.
- ② Öffnen Sie die Batteriefachabdeckung, entnehmen Sie die Batterie und ersetzen Sie diese durch eine neue 9 V Batterie. Setzen Sie die Abdeckung wieder auf das Batteriefach.

7 Entsorgung

HINWEIS nach der Batterieverordnung (BattV)

Batterien dürfen nicht in den Hausmüll gegeben werden: Der Endverbraucher ist zur Rückgabe gesetzlich verpflichtet. Gebrauchte Batterien können unter anderem bei eingerichteten Rücknahmestellen oder bei der PCE Deutschland GmbH zurückgegeben werden.

Annahmestelle nach BattV:

PCE Deutschland GmbH
Im Langel 4
59872 Meschede

Zur Umsetzung der ElektroG (Rücknahme und Entsorgung von Elektro- und Elektronikaltgeräten) nehmen wir unsere Geräte zurück. Sie werden entweder bei uns wiederverwertet oder über ein Recyclingunternehmen nach gesetzlicher Vorgabe entsorgt.

8 Kontakt

Bei Fragen zu unserem Produktsortiment oder dem Messgerät kontaktieren Sie bitte die PCE Deutschland GmbH.

Postalisch:

PCE Deutschland GmbH
Im Langel 4
59872 Meschede

Telefonisch:

Support: 02903 976 99 8901
Verkauf: 02903 976 99 8903