



Bedienungsanleitung

PCE-DHM 30 Werkstattmikroskop



User manuals in various languages (français, italiano, español, português, nederlands, türk, polski, русский, 中文) can be found by using our product search on: www.pce-instruments.com

Letzte Änderung: 11. Juli 2019
v1.0



Inhaltsverzeichnis

1	Sicherheitsinformationen	1
2	Spezifikationen	2
2.1	Lieferumfang	2
3	Systembeschreibung	3
3.1	Inbetriebnahme	4
3.2	Einsetzen der Mikro SD-Karte	4
3.3	Mikroskop montieren	4
3.4	Gerät einschalten/ausschalten	4
4	Funktionen	4
4.1	Videoaufnahme	4
4.2	Bildaufnahme	5
4.3	Gespeicherte Aufnahmen aufrufen	5
5	Einstellungen	5
5.1	Videoeinstellungen	5
5.2	Bildeinstellungen	5
5.3	Allgemeine Einstellungen	5
6	PC-Kamera	6
6.1	Hauptmenüleiste	7
7	Garantie	7
8	Entsorgung	7

Vielen Dank, dass Sie sich für den Kauf eines Mikroskops von PCE Instruments entschieden haben.

1 Sicherheitsinformationen

Bitte lesen Sie dieses Benutzer-Handbuch sorgfältig und vollständig, bevor Sie das Gerät zum ersten Mal in Betrieb nehmen. Die Benutzung des Gerätes darf nur durch sorgfältig geschultes Personal erfolgen. Schäden, die durch Nichtbeachtung der Hinweise in der Bedienungsanleitung entstehen, entbehren jeder Haftung.

- Dieses Messgerät darf nur in der in dieser Bedienungsanleitung beschriebenen Art und Weise verwendet werden. Wird das Messgerät anderweitig eingesetzt, kann es zu gefährlichen Situationen kommen.
- Verwenden Sie das Messgerät nur, wenn die Umgebungsbedingungen (Temperatur, Luftfeuchte, ...) innerhalb der in den Spezifikationen angegebenen Grenzwerte liegen. Setzen Sie das Gerät keinen extremen Temperaturen, direkter Sonneneinstrahlung, extremer Luftfeuchtigkeit oder Nässe aus.
- Setzen Sie das Gerät keinen Stößen oder starken Vibrationen aus.
- Das Öffnen des Gerätegehäuses darf nur von Fachpersonal der PCE Deutschland GmbH vorgenommen werden.
- Benutzen Sie das Messgerät nie mit nassen Händen.
- Es dürfen keine technischen Veränderungen am Gerät vorgenommen werden.
- Das Gerät sollte nur mit einem Tuch gereinigt werden. Verwenden Sie keine Scheuermittel oder lösungsmittelhaltige Reinigungsmittel.
- Das Gerät darf nur mit dem von der PCE Deutschland GmbH angebotenen Zubehör oder gleichwertigem Ersatz verwendet werden.
- Überprüfen Sie das Gehäuse des Messgerätes vor jedem Einsatz auf sichtbare Beschädigungen. Sollte eine sichtbare Beschädigung auftreten, darf das Gerät nicht eingesetzt werden.
- Das Messgerät darf nicht in einer explosionsfähigen Atmosphäre eingesetzt werden.
- Der in den Spezifikationen angegebene Messbereich darf unter keinen Umständen überschritten werden.
- Wenn die Sicherheitshinweise nicht beachtet werden, kann es zur Beschädigung des Gerätes und zu Verletzungen des Bedieners kommen.

Für Druckfehler und inhaltliche Irrtümer in dieser Anleitung übernehmen wir keine Haftung.

Wir weisen ausdrücklich auf unsere allgemeinen Gewährleistungsbedingungen hin, die Sie in unseren Allgemeinen Geschäftsbedingungen finden.

Bei Fragen kontaktieren Sie bitte die PCE Deutschland GmbH. Die Kontaktdaten finden Sie am Ende dieser Anleitung.

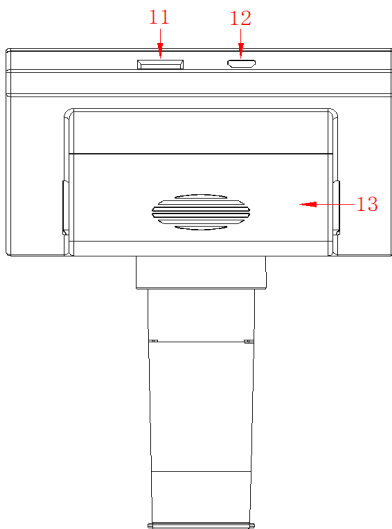
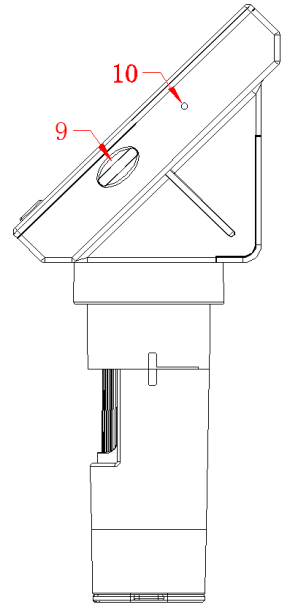
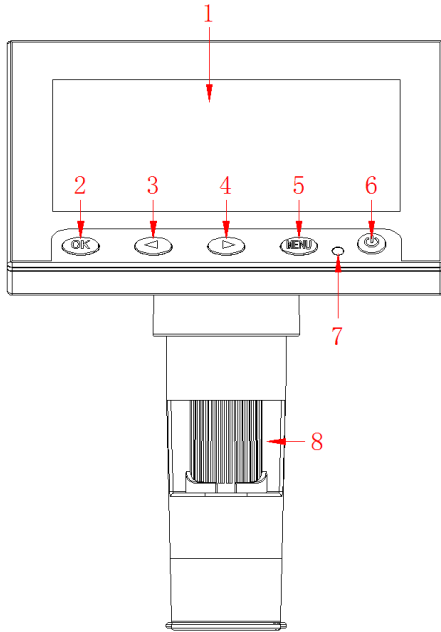
2 Spezifikationen

Technische Spezifikation zum LCD-Mikroskop PCE-DHM 30	
Dateiformate	JPG/BMP/AVI
Optische Linsendimension	1 / 6,5 "
Fotoauflösung	VGA 1,3 M, 2 M, 3 M
Videoauflösung	720p
Fokussiermodus	Manuell
Vergrößerungsfaktor	500/1000
Beleuchtung	8 LED Leuchten (Regelbar)
Fokussierbereich	10 ... 40 mm
Bildübertragung auf den PC	640*480 / 26 fps, 1280 * 720 / 26 fps
Weißabgleich	Automatisch
Digitale Belichtung	Automatisch
PC Voraussetzung	Windows XP oder höher, Mac OS x 10,5 oder höher
Menüsprachen	einstellbar in 12 Sprachen
Linse Aufbau	2G + IR
Blende	F4,5
Blickwinkel	16°
Speicher	Mikro SD Karte
Datenübertragung	USB 2.0
Umgebungstemperatur	-20 °C ... 60 °C
Umgebungsfeuchte	30 ... 85 % r. F.
Spannungsversorgung	Wechselbarer 18650 Akku oder per USB Verbindung
Stromverbrauch	330 mA
Leistungsaufnahme	1,65 W

2.1 Lieferumfang

- 1 x LCD-Mikroskop PCE-DHM 30
- 1 x Stativ
- 1 x USB-Kabel
- 1 x Software
- 1 x Akku 18650
- 1 x Bedienungsanleitung

3 Systembeschreibung



1. LC-Display
2. OK-Taste
3. Pfeil-Taste links
4. Pfeil-Taste rechts
5. Menü-Taste
6. Ein/Aus-Taste
7. LED-Anzeige
8. Fokussierrad
9. Helligkeitsregler
10. Reset-Taste
11. SD-Kartenslot
12. Mikro-USB Anschluss
13. Batteriefach

3.1 Inbetriebnahme

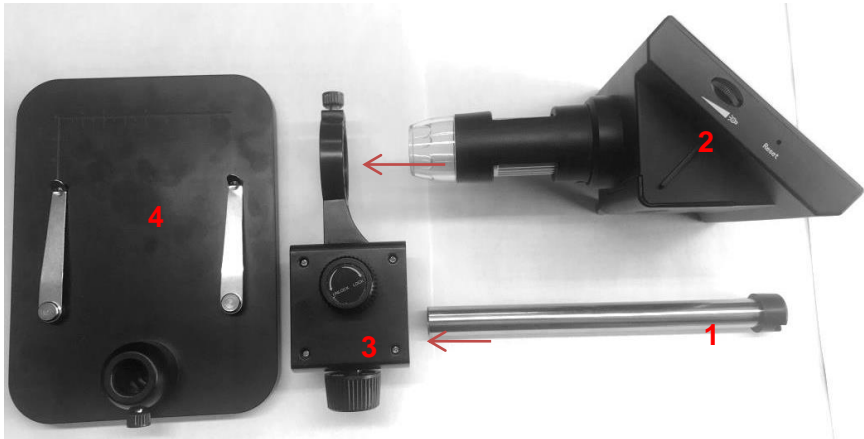
Wenn das Gerät sich nicht einschalten lässt oder einen schwachen Akkustand zeigt, laden Sie das Mikroskop mit dem mitgelieferten USB-Kabel auf. Die Aufladung wird mit einer roten LED neben der Ein/Aus-Taste signalisiert.

3.2 Einsetzen der Mikro SD-Karte

Schalten Sie das Mikroskop aus. Schieben Sie die Mikro SD-Karte in den Kartenslot. Der Mikro SD-Kartenslot besitzt einen Federmechanismus. Beim Reindrücken rastet die Karte ein.

3.3 Mikroskop montieren

Das Mikroskop wird in 4 Teilen geliefert. Schieben Sie den Tragestab (1) und das Mikroskop (2) durch die Mikroskop-Halterung (3). Fixieren Sie die Komponenten mit den Feststellschrauben an der Mikroskop-Halterung. Stecken Sie den Tragestab auf den Standfuß (4) und fixieren Sie ihn mit der Feststellschraube am Standfuß.



3.4 Gerät einschalten/ausschalten

Um das Gerät einzuschalten, drücken Sie die **Ein/Aus-Taste** für ca. 2 s.

Um das Gerät auszuschalten, drücken Sie die **Ein/Aus-Taste** für ca. 2 s.


4 Funktionen

Nach dem Einschalten des Gerätes ist das Mikroskop automatisch im Video-Modus. Der Modus kann durch längeres Drücken der **Menü-Taste** gewechselt werden.

4.1 Videoaufnahme

- Der Video-Modus wird durch ein Video-Symbol am linken oberen Displayrand angezeigt.
- Stellen Sie die gewünschte Vergrößerung und die Fokussierung mit dem **Fokussierrad** ein.
- Stellen Sie die gewünschte Helligkeit über den **Helligkeitsregler** ein.
- Drücken Sie die **OK-Taste**, um eine Videoaufnahme zu starten. Die Aufnahmezeit wird im oberen rechten Display-Rand angezeigt.
- Um die Aufnahme zu beenden, drücken Sie erneut die **OK-Taste**. Die Aufnahme wird automatisch gespeichert.

4.2 Bildaufnahme

- Im Bild-Modus wird eine Kamera  am linken oberen Displayrand angezeigt.
- Stellen Sie die gewünschte Vergrößerung und die Fokussierung mit dem **Fokussierrad** ein.
- Stellen Sie die gewünschte Helligkeit über den **Helligkeitsregler** ein.
- Um ein Bild zu machen, drücken Sie kurz die **OK-Taste**. Das Bild wird automatisch gespeichert.

4.3 Gespeicherte Aufnahmen aufrufen

Um die gespeicherten Bilder und Videos aufzurufen, müssen Sie im Daten-Modus sein. Diesen erkennen Sie daran, dass oben am Display-Rand der Dateiname angezeigt wird. Um zwischen den Aufnahmen zu wechseln, benutzen Sie die **Pfeiltasten**. Um eine Videoaufnahme abzuspielen, drücken Sie die **OK-Taste**. Um das Abspielen zu stoppen, drücken Sie erneut die **OK-Taste**.

5 Einstellungen

In jedem Modus haben Sie die Möglichkeit, Einstellungen vorzunehmen. Dazu drücken Sie im jeweiligen Modus kurz die **Menü-Taste**. Drücken Sie erneut kurz die **Menü-Taste**, um die allgemeinen Einstellungen aufzurufen. Weiteres zu den allgemeinen Einstellungen finden Sie in Punkt 5.3.

- Mit den Pfeiltasten können Sie im Einstellmenü navigieren
- Mit der **OK-Taste** rufen Sie die Einstellmöglichkeiten aus und bestätigen die gewünschte Einstellung

5.1 Videoeinstellungen

5.1.1 Auflösung

Bei der Auswahl der Auflösung stehen 720p und VGA zur Verfügung.

5.1.2 Zeitzeichen

Unter Zeitzeichen können Sie die Zeitanzeige im Video ein- oder ausschalten.

5.1.3 Belichtungskorrektur

Stellen Sie den gewünschten Belichtungswert ein.

5.2 Bildeinstellungen

In den Bildeinstellungen können Sie die Bildqualität festlegen. Wählen Sie zwischen VGA, 1,3M, 2M und 3M.

5.3 Allgemeine Einstellungen

Durch 2-maliges Drücken der Menü-Taste befinden Sie sich in den Allgemeinen Einstellungen des Gerätes.

5.3.1 Format

Unter Format haben Sie die Möglichkeit, die eingelegte Mikro SD-Karte zu formatieren.



5.3.2 Sprache

In der Sprachauswahl stehen Ihnen 12 Sprachen zur Auswahl.

5.3.3 Line Assist

Wenn Sie den Line Assist einschalten, wird ein Fadenkreuz in der Aufnahmeoberfläche angezeigt. Dieses hilft Ihnen bei der Zentrierung Ihres Objektes.

5.3.4 Auto Off

Mit der Auto Off-Funktion kann die Zeit eingestellt werden, nach der das Mikroskop sich bei Nicht-Verwendung automatisch abschaltet. Hier können Sie zwischen Aus/1min./2min. und 3min. auswählen.

5.3.5 Standardwert

Wenn Sie diese Funktion ausführen, wird das Mikroskop auf Werkseinstellungen zurückgesetzt.

5.3.6 Licht Frequenz

Sie haben die Auswahl zwischen 50 Hz und 60 Hz.

5.3.7 Zeiteinstellung

In der Zeiteinstellung können Sie das Datum, die Uhrzeit und das Datumsformat einstellen.

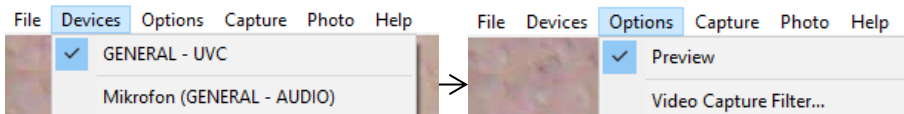
5.3.8 USB

In den USB-Einstellungen können Sie zwischen PC-Kamera und Diskettenlaufwerk wählen. Im Kameramodus haben Sie die Möglichkeit, das angezeigte Bild in der Software anzeigen zu lassen. Bei Auswahl des Diskettenlaufwerks werden Ihnen die Daten der SD-Karte auf dem Computer angezeigt. Dazu muss das Gerät über das mitgelieferte USB-Kabel mit ihrem Computer verbunden sein.

6 PC-Kamera

Installieren Sie die mitgelieferte Software auf Ihrem Computer.

Wenn Sie in den Einstellungen unter „USB“ PC-Kamera ausgewählt haben, verbinden Sie das Mikroskop mit ihrem Computer. Das Display des Mikroskops leuchtet blau und zeigt „PC Kamera“ an. Öffnen Sie die Software am Computer. Sollte kein Bild angezeigt werden, setzen Sie einen Haken bei GENERAL-UVC unter dem Reiter Devices und stellen Sie sicher, dass ein Haken unter Options bei Preview gesetzt ist.



6.1 Hauptmenüleiste

6.1.1 Datei / File

Set Capture Directory	Verzeichnis, in das die Videos gespeichert werden
Set Photo Directory	Verzeichnis, in das die Bilder gespeichert werden
Save Captured Video as	Erfasstes Video speichern
Exit	Das Programm beenden

6.1.2 Erfassen / Capture

Start Capture	Starte Videoerfassung
Stop Capture	Stoppe Videoerfassung
Set Frame Rate	Einstellungen Bildrate
Set Time Limit	Zeitbegrenzung der Videoerfassung einstellen

6.1.3 Photo / Bild

Start Photo	Einzelbildaufnahme
Set Photo Format	Einstellungen Bildformat

7 Garantie

Unsere Garantiebedingungen können Sie in unseren Allgemeinen Geschäftsbedingungen nachlesen, die Sie hier finden: <https://www.pce-instruments.com/deutsch/agb>.

8 Entsorgung

HINWEIS nach der Batterieverordnung (BattV)

Batterien dürfen nicht in den Hausmüll gegeben werden: Der Endverbraucher ist zur Rückgabe gesetzlich verpflichtet. Gebrauchte Batterien können unter anderem bei eingerichteten Rücknahmestellen oder bei der PCE Deutschland GmbH zurückgegeben werden.

Annahmestelle nach BattV:

PCE Deutschland GmbH
Im Langel 4
59872 Meschede

Zur Umsetzung der ElektroG (Rücknahme und Entsorgung von Elektro- und Elektronikaltgeräten) nehmen wir unsere Geräte zurück. Sie werden entweder bei uns wiederverwertet oder über ein Recyclingunternehmen nach gesetzlicher Vorgabe entsorgt. Alternativ können Sie Ihre Altgeräte auch an dafür vorgesehenen Sammelstellen abgeben.

WEEE-Reg.-Nr. DE69278128



Alle PCE-Produkte sind CE
und RoHs zugelassen.





PCE Instruments Kontaktinformationen

Germany

PCE Deutschland GmbH
Im Langel 4
D-59872 Meschede
Deutschland
Tel.: +49 (0) 2903 976 99 0
Fax: +49 (0) 2903 976 99 29
info@pce-instruments.com
www.pce-instruments.com/deutsch

Germany

Produktions- und
Entwicklungsgesellschaft mbH
Im Langel 26
D-59872 Meschede
Deutschland
Tel.: +49 (0) 2903 976 99 471
Fax: +49 (0) 2903 976 99 9971
info@pce-instruments.com
www.pce-instruments.com/deutsch

The Netherlands

PCE Brookhuis B.V.
Institutenweg 15
7521 PH Enschede
Niederland
Telefoon: +31 (0)53 737 01 92
Fax: +31 53 430 36 46
info@pcebenelux.nl
www.pce-instruments.com/dutch

United States of America

PCE Americas Inc.
711 Commerce Way suite 8
Jupiter / Palm Beach
33458 FL
USA
Tel: +1 (561) 320-9162
Fax: +1 (561) 320-9176
info@pce-americas.com
www.pce-instruments.com/us

France

PCE Instruments France EURL
23, rue de Strasbourg
67250 Soultz-Sous-Forets
France
Téléphone: +33 (0) 972 3537 17
Numéro de fax: +33 (0) 972 3537 18
info@pce-france.fr
www.pce-instruments.com/french

United Kingdom

PCE Instruments UK Ltd
Unit 11 Southpoint Business Park
Ensign Way, Southampton
Hampshire
United Kingdom, SO31 4RF
Tel: +44 (0) 2380 98703 0
Fax: +44 (0) 2380 98703 9
info@industrial-needs.com
www.pce-instruments.com/english

Chile

PCE Instruments Chile S.A.
RUT: 76.154.057-2
Calle Santos Dumont N° 738, Local 4
Comuna de Recoleta, Santiago
Tel. : +56 2 24053238
Fax: +56 2 2873 3777
info@pce-instruments.cl
www.pce-instruments.com/chile

Turkey

PCE Teknik Cihazları Ltd.Şti.
Halkalı Merkez Mah.
Pehlivan Sok. No.6/C
34303 Küçükçekmece - İstanbul
Türkiye
Tel: 0212 471 11 47
Faks: 0212 705 53 93
info@pce- cihazlari.com.tr
www.pce-instruments.com/turkish

Spain

PCE Ibérica S.L.
Calle Mayor, 53
02500 Tobarra (Albacete)
España
Tel. : +34 967 543 548
Fax: +34 967 543 542
info@pce-iberica.es
www.pce-instruments.com/espanol

Italy

PCE Italia s.r.l.
Via Pesciatina 878 / B-Interno 6
55010 Loc. Gragnano
Capannori (Lucca)
Italia
Telefono: +39 0583 975 114
Fax: +39 0583 974 824
info@pce-italia.it
www.pce-instruments.com/italiano

Hong Kong

PCE Instruments HK Ltd.
Unit J, 21/F., COS Centre
56 Tsun Yip Street
Kwun Tong
Kowloon, Hong Kong
Tel: +852-301-84912
jiy@pce-instruments.com
www.pce-instruments.cn

China

PCE (Beijing) Technology Co., Limited
1519 Room, 6 Building
Zhong Ang Times Plaza
No. 9 Mentougou Road, Tou Gou District
102300 Beijing
China
Tel: +86 (10) 8893 9660
info@pce-instruments.cn
www.pce-instruments.cn