



PCE Deutschland GmbH
Im Langel 4
D-59872 Meschede
Deutschland
Tel: 02903 976 99 0
Fax: 02903 976 99 29
info@pce-instruments.com
www.pce-instruments.com/deutsch

Bedienungsanleitung Glanzmessgerät PCE -IGM 100



Version 1.2
Erstelldatum 17.02.2016
Letzte Änderung 25.01.2019

Inhaltsverzeichnis

1	Einleitung	3
2	Sicherheitsinformationen	3
3	Spezifikationen	4
3.1	Technische Spezifikationen.....	4
3.2	Lieferumfang.....	4
4	Systembeschreibung	5
4.1	Gerät.....	5
4.2	Display.....	6
5	Betrieb	6
5.1	Data.....	6
5.1.1	Check Record (Gespeicherte Daten einsehen).....	6
5.1.2	Delete Record (Gespeicherte Daten löschen).....	6
5.2	Mode (Modus).....	6
5.3	Parameter (Parametermenü).....	6
5.3.1	Basic Mode.....	7
5.3.2	Statistics Measure (Statistische Messung).....	7
5.3.3	Continuous Measure (kontinuierliche Messung).....	7
5.4	Angle (Messwinkel).....	7
5.5	USB comm (USB Kommunikation).....	8
5.6	Tolerance (Toleranz).....	8
5.7	Calibrate (Kalibrieren).....	8
5.8	Setting (Einstellungen).....	8
5.8.1	Auto Save (Automatische Speicherung).....	8
5.8.2	Time Setting (Uhrzeit und Datum).....	8
5.8.3	Language Setting (Sprache).....	8
5.8.4	Backlight Time (Automatische Abschaltung).....	8
5.8.5	Screen Brightness (Bildschirmhelligkeit).....	8
5.8.6	Operation Habit (Händigkeit).....	9
5.8.7	Buzzer Switch (Ton).....	9
5.8.8	Restore Factory (Werkseinstellungen).....	9
6	Software	9
6.1	Interface.....	9
6.2	File(Datei).....	10
6.3	Instrument(Gerät).....	10
6.4	Measure(Messung).....	11
6.5	Setting(Einstellung).....	11
6.6	Report(Bericht).....	11
6.7	Window(Fenster).....	11
7	Garantie	11
8	Entsorgung	12
9	Kontakt	12

1 Einleitung

Vielen Dank, dass Sie sich für den Kauf eines Glanzprüfer PCE-IGM 100 von PCE Instruments entschieden haben.

Der Glanzprüfer PCE-IGM 100 ist ein einfaches Messgerät um den Glanz verschiedenster Materialien zu Messen. Dabei wird in einem standardisierten Winkel von 20°, 60° und 85° das Objekt beleuchtet, ein Sensor gegenüber nimmt dann die Stärke der Reflexion auf und gibt Sie als Glanzpunkte/ Glossunits wieder.

Er ist daher ein gutes Hilfsmittel fürs Qualitätsmanagement. Dabei Hilft er Ihnen die Materialien immer mit der gleichen Beschaffenheit und den gleichen Eigenschaften zu produzieren.

2 Sicherheitsinformationen

Bitte lesen Sie dieses Benutzer-Handbuch sorgfältig und vollständig, bevor Sie das Gerät zum ersten Mal in Betrieb nehmen. Die Benutzung des Gerätes darf nur durch sorgfältig geschultes Personal erfolgen.

- Dieses Messgerät darf nur in der in dieser Bedienungsanleitung beschriebenen Art und Weise verwendet werden. Wird das Messgerät anderweitig eingesetzt, kann es zu einer Gefahr für den Bediener sowie zu einer Zerstörung des Messgerätes kommen.
- Gerät keinen extremen Temperaturen, direkter Sonneneinstrahlung, extremer Luftfeuchtigkeit oder Nässe aussetzen.
- Das Öffnen des Gerätegehäuses darf nur von Fachpersonal der PCE Deutschland GmbH vorgenommen werden.
- Benutzen Sie das Messgerät nie mit nassen Händen.
- Es dürfen keine technischen Veränderungen am Gerät vorgenommen werden.
- Das Gerät sollte nur mit einem feuchten Tuch gereinigt werden. Keine Scheuermittel oder lösemittelhaltige Reinigungsmittel verwenden.
- Das Gerät darf nur mit dem von PCE Deutschland angebotenen Zubehör oder gleichwertigem Ersatz verwendet werden.
- Vor jedem Einsatz dieses Messgerätes, bitte das Gehäuse auf sichtbare Beschädigungen überprüfen. Sollte eine sichtbare Beschädigung auftreten, darf das Gerät nicht eingesetzt werden.
- Weiterhin darf dieses Messgerät nicht eingesetzt werden wenn die Umgebungsbedingungen (Temperatur, Luftfeuchte ...) nicht innerhalb der in der Spezifikation angegebenen Grenzwerte liegen.
- Das Messgerät darf nicht in einer explosionsfähigen Atmosphäre eingesetzt werden.
- Wenn die Batterie leer ist, (wird z. B. durch den Batterieindikator angezeigt) darf das Messgerät nicht mehr verwendet werden, da durch falsche Messwerte lebensgefährliche Situationen entstehen können. Nachdem wieder volle Batterien eingesetzt wurden, darf der Messbetrieb fortgesetzt werden.
- Vor jedem Einsatz bitte das Messgerät durch das Messen einer bekannten Größe überprüfen.
- Die in der Spezifikation angegebenen Grenzwerte für die Messgrößen dürfen unter keinen Umständen überschritten werden.
- Wenn das Messgerät über eine längere Zeit nicht eingesetzt werden soll, entfernen Sie bitte die Batterien, um eine Beschädigung durch ein Auslaufen der Batterie zu vermeiden.
- Bei Nichtbeachtung der Sicherheitshinweise, kann es zur Beschädigung des Gerätes und zu Verletzungen des Bedieners kommen.
Halten Sie den Glanzstandard sauber. Öl, Staub oder Fingerabdrücke auf der Oberfläche verfälschen das Messergebnis deutlich.
- Zum Reinigen der Optik kann Reinigungsalkohol oder Ethanol verwendet werden.

Dieses Benutzer-Handbuch wird von der PCE Deutschland ohne jegliche Gewährleistung veröffentlicht.

Wir weisen ausdrücklich auf unsere allgemeinen Gewährleistungsbedingungen hin, welche Sie in unseren allgemeinen Geschäftsbedingungen finden können.

Bei Fragen kontaktieren Sie bitte die PCE Deutschland GmbH.

3 Spezifikationen

3.1 Technische Spezifikationen

Messgeometrie	20 °, 60 °, 85 °
Display	3,5`` TFT Touchdisplay
Auflösung	480 x 320
Normen	ISO 2813 GB/T 9754 ASTM D 523 ASTM D 2457
Messfläche	9 x 15 mm
Messbereich	20 °: 0 ... 1000 GU 60 °: 0 ... 1000 GU 85 °: 0 ... 160 GU
Ablesbarkeit	0,1 Glanzpunkt
Wiederholbarkeit	Messbereich 0 ... 10 GU: ± 0,1 GU Messbereich 10 ... 100 GU: ± 0,2 GU Messbereich 100 ... 1000 GU: ± 0,2% GU
Reproduzierbarkeit	Messbereich 0 ... 10 GU: ± 0,2 GU Messbereich 10 ... 100 GU: ± 0,5 GU Messbereich 100 ... 1000 GU: ± 0,5% GU
Farbart	Entspricht CIE 1931 (2 °) unter einer CIE C - Lichtquelle
Messgenauigkeit	±1,5 / ±1,5 %
Messzeit	0,5 Sekunden
Speicher	Basic Mode: 1000 Messwerte Statistic Mode: 5000 Messwerte Continuous Mode: 5000 Messwerte
Menüsprache	Englisch, Chinesisch
Stromversorgung	3200 mAh Li-ion Akku
Schnittstelle	USB / RS-232
Betriebsbedingungen	0 ... +40 °C, <85% rel. Feuchte (nicht kondensierend)
Lagerbedingungen	-20 ... +50 °C, <85% rel. Feuchte (nicht kondensierend)
Abmessungen	160 x 75 x 90 mm
Gewicht	350 g

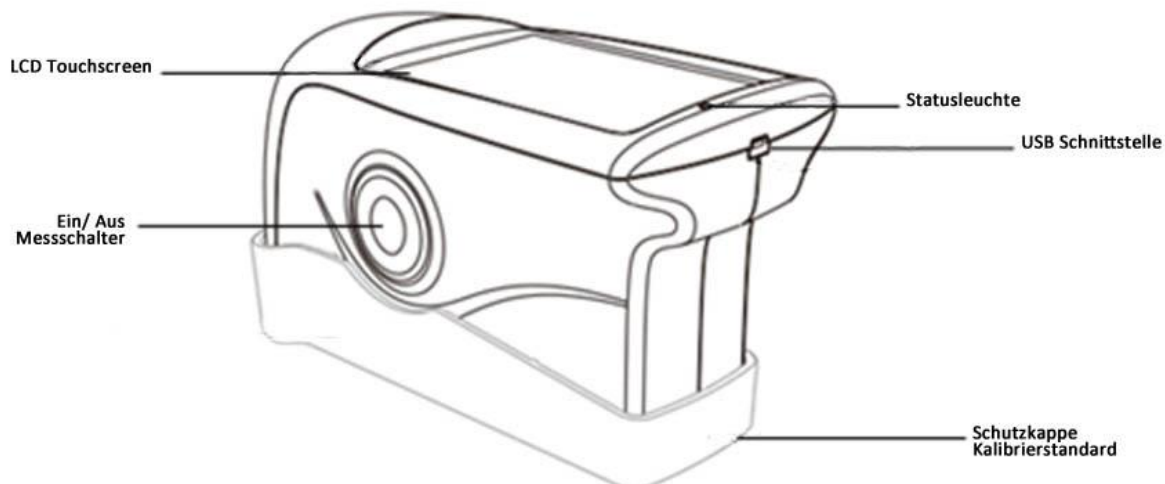
3.2 Lieferumfang

1 x Glanzprüfer PCE-IGM 100
1 x USB-Kabel
1 x Kalibrierplatte
1 x Reinigungstuch

1 x Ladeadapter
1 x Software
1 x Bedienungsanleitung

4 Systembeschreibung

4.1 Gerät



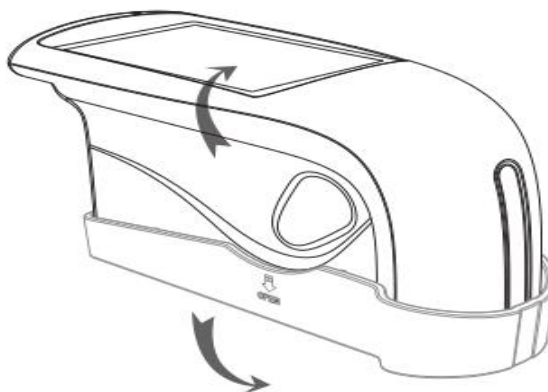
LCD Touchscreen: Farbdisplay zum Anzeigen der letzten fünf Glanzmesswerte. Außerdem dient der Bildschirm der Bedienung des Geräts.

Ein/ Aus – Messschalter: Ein- und Ausschalten durch 3 Sekunden langes gedrückt halten des Schalters. Messung starten durch tippen des Schalters.

Statusleuchte: Die Statusleuchte leuchtet während des einschalte Vorgangs grün. Danach bleibt diese solange aus, bis Sie durch einen niedrigen Batteriestand oder das Aufladen rot erleuchtet. Sobald der Akku wieder aufgeladen ist wird die Statusleuchte wieder grün.

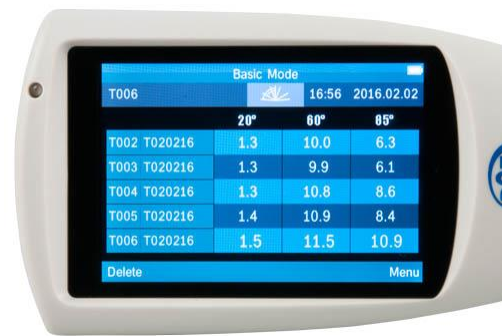
USB Schnittstelle: Die Schnittstelle dient in erster Linie dem Aufladen des intern verbauten Li-ion Akkus. Allerdings ist die Schnittstelle auch zur Programmierung des Glanzprüfers gedacht. Durch eine Software kann man dann die Sprache ändern, sowie Datum und Uhrzeit. Außerdem kann man sich über die Schnittstelle auch die Geräteinformationen anzeigen lassen. Des Weiteren lässt sich der Gerätespeicher mit dieser auslesen und auswerten. Weitere Informationen können dem Punkt Software entnommen werden.

Schutzkappe/ Kalibrierstandard: Die Schutzkappe bedeckt die komplette Messapparatur um diese vor Schmutz oder Beschädigungen zu bewahren. Jedoch dient diese auch der Kalibrierung. Die Schutzkappe sitzt sehr fest und sollte daher wie im folgenden Bild entfernt werden. Halten Sie das Messgerät in der einen und die Schutzkappe in der anderen Hand. Kippen Sie nun die beiden Teile von einander weg. Beachten Sie dabei den „Open“-Verweis. Sie brauchen das Gerät nur in eine Richtung kippen, in beide nacheinander ist nicht notwendig.



4.2 Display

Der Touchdisplay des PCE-IGM 100 sieht wie folgt aus:
Die erste Zeile des Displays beinhaltet den momentanen Messmodus. In diesem Fall ist es der „Basic Mode“. Durch ein Antippen gelangt man in das Parametermenü. Die Zeile darunter enthält zu allererst den Namen des Letzten Messwertes, hell unterlegt steht die Messgeometrie. Danach folgen noch Uhrzeit und Datum. Im Mittelpunkt des Displays stehen dann die Messwerte. Mit „T005“ wird beschrieben das es sich um die fünfte Messung handelt, also eine fortlaufende Zahlenreihe. Die Nächste Zeichenkombination gibt an wann diese Messung durchgeführt wurde. Sie ist im Format „Tmmthh“ beschrieben. Beispielsweise steht dann „T020216“ für Februar, den zweiten zwischen 17.00 und 17.59 Uhr.



Der Buchstabe „T“ ist dabei eine Variable die sich in der Software ändern lässt“

Die unterste Zeile enthält dann die Punkte „Delete“ und „Menu“. Durch betätigen von „Delete“ kann man den letzten durchgeführten Messwert löschen. Mit „Menu“ kann man ins Gerätemenü, welches zur genaueren Konfiguration des Gerätes dient. In diesem kann man dann beispielsweise den Modus ändern oder eine Kalibrierung durchführen.

5 Betrieb

Um eine Messung durchzuführen, setzen Sie das Gerät auf die zu messende Oberfläche und drücken Sie den Messschalter.

Menu (Menü)

Das Menü für den Glanzprüfer kann über den „Menu“-Punkt unten rechts in der Bildschirmecke erreicht werden. Das Menü öffnet sich dann wie im rechten Bild zu sehen in 8 unterschiedlichen Kacheln.



5.1 Data

5.1.1 Check Record (Gespeicherte Daten einsehen)

„Check Record“ dient Ihnen Dazu, alle bereits gespeicherten Daten einzusehen ohne eine Verbindung mit dem Computer herstellen zu müssen. Die Daten werden dabei noch einmal in „Basic Record“ vom „Basic Mode“, „Statistic Record“ vom „Statistic Mode“ und „Continuous Record“ vom „Continuous Mode“ unterteilt. Dadurch können Sie besser zwischen den einzelnen Daten unterscheiden.

5.1.2 Delete Record (Gespeicherte Daten löschen)

Wenn Sie die aufgenommenen Daten nicht mehr benötigen können Sie diese mit dem Punkt „Delete Record“ löschen. Auch hier gibt es eine Unterteilung in die drei verschiedenen Messmodi damit Sie wirklich nur die Daten löschen die unwichtig für Sie geworden sind.

5.2 Mode (Modus)

Um den Messmodus zu wechseln wählen sie bitte „Mode“ aus. Nun haben Sie die Möglichkeit zwischen „Basic Mode“, „Statistical Mode“ und „Continuous Mode“ zu wählen.

5.3 Parameter (Parametermenü)

Im Parametermenü können Sie die Eigenschaften für den „Basic Mode“, die „Statistical Parameter“ und „Continuous Parameter“ einstellen

5.3.1 Basic Mode

Wurde im Menü „Basic Mode“ ausgewählt kann man einstellen wie viele Messungen im „Basic Mode“ nötig sind um eine Messwertmittlung durchzuführen. Der Wert kann zwischen 1 und 99 gewählt werden. Die eingegebene Zahl bestätigt man dann durch das in der unteren linken Ecke befindliche „OK“. Das PCE-IGM 100 benötigt dann die angegebene Anzahl an Messungen. Daraus erstellt es dann den Mittelwert und speichert diesen ab. Unterhalb des Namens für den letzten Messwert erscheint dann, sofern der gewählte Wert größer als eins ist, ein Indikator mit Angabe der durchgeführten Messungen, sowie nötigen Anzahl zur Messwertmittlung. Es würde wie folgt aussehen: 2/5 (Anzahl durchgeführter Messungen/ Anzahl benötigter Messungen). Dieses Menü ist auch zu erreichen wenn man den „Basic Mode“ gewählt hat und oben im Hauptbildschirm auf „Basic Mode“ tippt.

5.3.2 Statistics Measure (Statistische Messung)

Wurde „Statistical Parameter“ ausgewählt können Sie Einstellungen für den „Statistical Mode“ treffen. Diese Einstellungen sind in vier Untermenüs aufgeteilt. Auch zu erreichen wenn man den „Statistical Mode“ gewählt hat und oben im Hauptbildschirm auf „Statistics Measure“ tippt.

Measurement Times (Anzahl an Messungen)

Durch auswählen von „Measurement Times“ hat man die Möglichkeit, einzustellen wie oft Messungen durchgeführt werden, bis das Ergebnis aus der Anzahl gemittelt wird. Des Weiteren wird einem der Minimal- und Maximalwert angezeigt.

Difference Switch (Abweichungen)

Die Option „Difference Switch“ erweitert die Standardanzeige von Minimal- und Maximalwert. Die Funktion kann entweder auf „On“ (An) oder „Off“ (Aus) gestellt werden. Ist diese aktiviert werden noch zusätzliche Werte angezeigt. Darunter die „Std. Dev - Standard Deviation“, welche die Standard Abweichung, bzw. Streuung angibt. Des Weiteren die Differenz „Diff.“ zum idealen Messwert. Der letzte Punkt der hinzukommt ist die Bewertung, „Pass“ für eine gute und „Fail“ für eine schlechte Bewertung.

Select Standard (Standard auswählen)

Unter diesem Punkt können Sie einen Standardwert auswählen, welcher als Vergleich für die Bewertung genommen wird. Diesen können Sie aus vorangegangenen Messungen nehmen.

Input Standard (Standard eingeben)

Der Unterschied zwischen „Input Standard“ und „Select Standard“ ist der, das Sie diesmal keinen aus vorangegangenen Messungen auswählen, sondern den Vergleichswert oder Idealwert direkt über den Touchscreen eintippen.

5.3.3 Continuous Measure (kontinuierliche Messung)

Wurde „Continuous Parameter“ ausgewählt können Sie Einstellungen für den „Continuous Mode“ treffen. Diese Einstellungen sind in zwei Untermenüs aufgeteilt. Auch zu erreichen wenn man den „Continuous Mode“ gewählt hat und oben im Hauptbildschirm auf „Continuous Measure“ tippt.

Measurement Time (Anzahl an Messungen)

Der Punkt „Measurement Time“ bezieht sich auf die Anzahl der Messungen die während der kontinuierlichen Messung durchgeführt werden sollen. Es kann ein Wert zwischen 1 und 99 eingestellt werden.

Interval Time (Messintervall)

„Interval Time“ steht für das Einstellen des Messintervalls. Hier kann ein Wert von 1 bis 99 Sekundeneingestellt werden.

5.4 Angle (Messwinkel)

Im Menüpunkt „Angle“ kann man die Einstellung treffen, mit welchen Messwinkeln gearbeitet werden soll. Man kann dabei zwischen sechs verschiedenen Kombinationen wählen. Jeden Messwinkel einzeln, die Messwinkel 20° und 60°, sowie 60° und 85° zusammen. Oder alle Messwinkel zugleich.

5.5 USB comm (USB Kommunikation)

Wenn Sie das Gerät in Verbindung mit dem Computer verwenden möchten, müssen Sie die Software starten, das Gerät und den Computer mit dem mitgelieferten Datenkabel verbinden und diesen Punkt „USB comm“ auswählen. Wenn Sie diese Schritte wie angegeben befolgt haben müssen Sie die Verbindung nur noch mit „OK“ bestätigen. Nun sollte wie in Punkt 14 des Software Interfaces „Connected“ angezeigt werden.

5.6 Tolerance (Toleranz)

Die Option zur Einstellung der Toleranz dient der Qualitätsbewertung. Ist der „Statistical Mode“ gewählt, wird anhand dieser Einstellung die gut oder schlecht Bewertung durchgeführt. Ist der Messwert innerhalb der Toleranz, wird die Messung mit „Pass“ gewertet. Sollte der Messwert außerhalb liegen, so wird mit „Fail“ bewertet.

5.7 Calibrate (Kalibrieren)

Der Menüpunkt „Calibrate“ dient der Kalibrierung des Gerätes. Er ist in zwei Unterpunkte aufgeteilt. Der erste dient der eigentlichen Kalibrierung, der zweite der Einstellung des Kalibrierstandards. Im ersten Unterpunkt „Calibrate“ müssen Sie lediglich das Gerät auf die Kalibrierfläche, beispielsweise dem Kalibrierstandard in der Schutzkappe stellen. Durch bestätigen der Schaltfläche „OK“ wird die Kalibrierung gestartet. Sollten Sie einen anderen Kalibrierstandard benutzen wollen als den im Lieferumfang und in der Schutzkappe enthaltenen, so müssen Sie diesen im zweiten Unterpunkt „Change cal. values“ ändern. Dort können Sie den neuen Wert über das Tastenfeld eingeben und mit „OK“ speichern.

5.8 Setting (Einstellungen)

Unter „Setting“ verstecken sich allgemeine Einstellungen. Darunter befinden sich beispielsweise die Speicherfunktion, Ton sowie die automatische Abschaltung.

5.8.1 Auto Save (Automatische Speicherung)

Die automatische Speicherung kann an oder abgewählt werden. Ist sie aktiviert werden alle gemessenen Daten im internen Speicher hinterlegt. Sollte die automatische Speicherung jedoch deaktiviert sein, muss man dies für jeden Messwert selbst machen. Im Hauptbildschirm erscheint dann ein „Save“ anstelle des „Delete“. Um den gerade gemessenen Wert also zu sichern, muss die „Save“ Schaltfläche betätigt werden. Der Messwert wird dann in den Speicher übertragen.

5.8.2 Time Setting (Uhrzeit und Datum)

Dieser Punkt dient der Einstellung von Uhrzeit und Datum. Unter „Set Time“ kann man die Uhrzeit, unter „Set Date“ das Datum einstellen. Allerdings kann man noch deren Formate ändern. Einmal ob die Uhrzeit im 12 oder 24 Stunden Format (Time Format) angezeigt wird und wie das Datum aufgebaut sein soll (Date Format). Dabei gibt es drei Auswahlmöglichkeiten, YEAR-MON-DAY, MON-DAY-YEAR oder DAY-MON-YEAR.

5.8.3 Language Setting (Sprache)

Bei der Sprachauswahl können Sie zwischen Englisch und Chinesisch wechseln.

5.8.4 Backlight Time (Automatische Abschaltung)

Der Punkt „Backlight Time“ beschäftigt sich mit der automatischen Abschaltung bei nichtgebrauch des Gerätes. Diese Funktion dient der Schonung des Akkus. Sie können zwischen vier Zeitfaktoren wählen, sowie die Funktion Ausschalten mit „Always on“. Die vier Zeiten sind 15, 30 und 60 Sekunden, sowie 5 Minuten.

5.8.5 Screen Brightness (Bildschirmhelligkeit)

„Screen Brightness“ gibt Ihnen die Möglichkeit die Bildschirmhelligkeit individuell auf Ihre Bedürfnisse einzustellen. Wobei zu beachten ist das eine niedrigere Helligkeit die Akkulaufzeit verlängert. Es gibt dabei acht verschiedene Helligkeitsstufen. Durch betätigen der „Plus“ und „Minus“ Schaltflächen können sie die Helligkeit erhöhen oder verringern. Bestätigen Sie ihre Auswahl bitte mit „OK“.

5.8.6 Operation Habit (Händigkeit)

Diese Funktion bietet Ihnen die Möglichkeit den Bildschirm zu drehen, damit ist das Gerät flexibel einsetzbar. Rechts- als auch Linkshänder können gleichermaßen arbeiten mit dem Glanzprüfer durchführen. Dadurch sind Sie nicht in Ihrer Bedienung eingeschränkt oder beeinträchtigt.

5.8.7 Buzzer Switch (Ton)

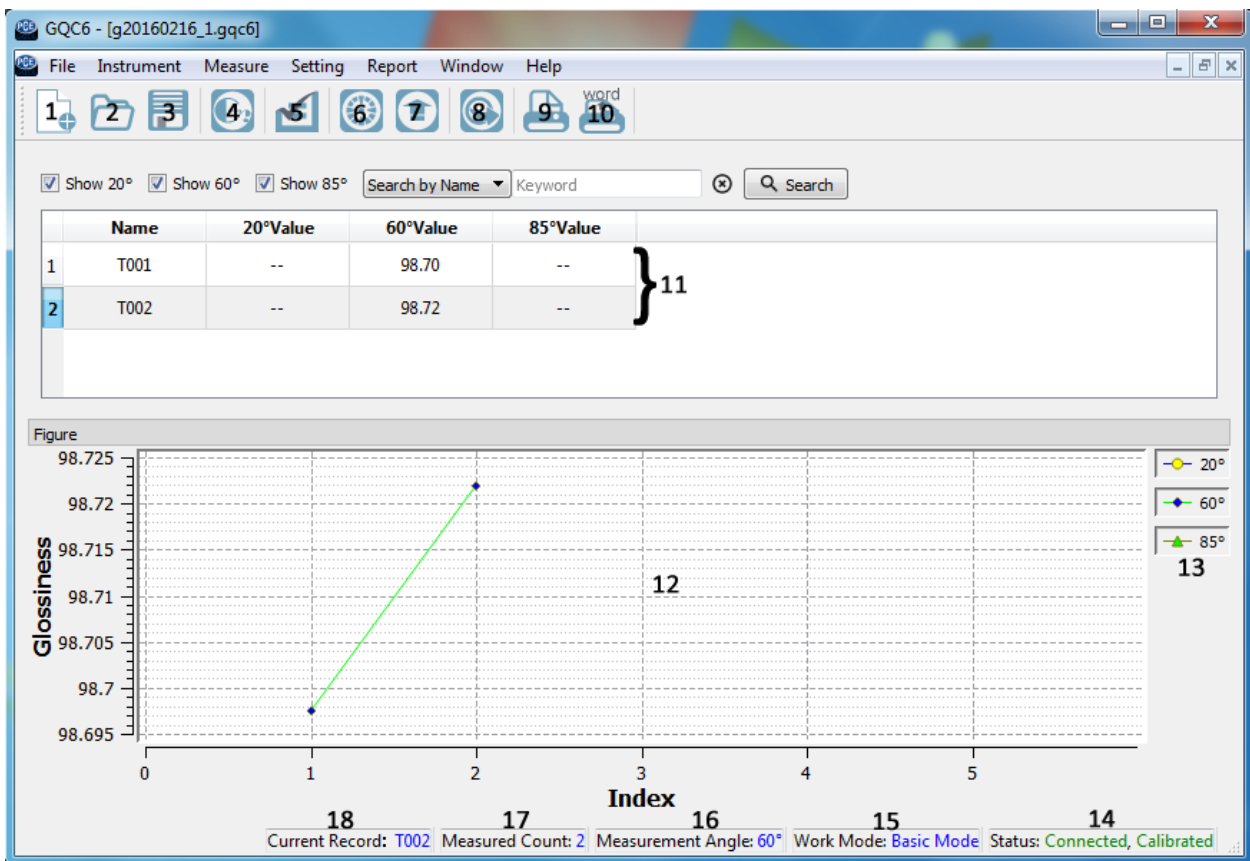
Das Gerät hat einen Integrierten Summer. Dieser ertönt wenn eine Messung durchgeführt wurde. Diesen kann man durch Navigation in das „Buzzer Switch“ Menü aktivieren und deaktivieren.

5.8.8 Restore Factory (Werkseinstellungen)

Die Rückstellung auf die Werkseinstellung sollte nur im äußersten Notfall durchgeführt werden. Alle eingestellten Parameter, sowie die Kalibrierdaten und aufgenommenen Messwerte gehen bei diesem Vorgang verloren. Bevor Sie ein Rückstellen durchführen sollten Sie die benötigten Daten mit der Software sichern. Ein wiederherstellen der Daten ist danach nicht möglich.

6 Software

6.1 Interface



1. Create a new task	Erstellen einer neuen Datei
2. Open an existing task file	Eine vorhandene Datei öffnen
3. Save the current task	Momentan geöffnete Messung speichern
4. Measure	Durchführen einer Messung
5. Manage Standard	Einpflegen von Standardwerten
6. Calibrate the instrument	Durchführen einer Kalibrierung
7. Manage instrument records	Weiterverarbeitung des Gerätespeichers
8. Export data to Excel	Aufgenommene Daten als .csv speichern
9. Print report	Aufgenommene Daten ausdrucken
10. Print to Word	Aufgenommen Daten in Word übertragen
11. Messwerte	Anzeige aller Messwerte
12. Diagramm	Diagramm aus allen Messwerten
13. Legende	Beschreibung der Diagrammwerte (an-/abwählbar)
14. Status	Verbindungs- und Kalibrierstatus
15. Work Mode	Momentaner Arbeitsmodus
16. Measurment Angle	Vorhandene Messgeometrie
17. Measured Count	Anzahl durchgeführter Messungen
18. Current Record	Zuletzt aufgenommener Messwert

6.2 File(Datei)

Unter dem Menüpunkt Datei finden sich folgende Auswahlmöglichkeiten:

New (Neu)	Erstellen einer neuen Datei
Open (Öffnen)	Öffnen einer bestehenden Datei
Save (Speichern)	Überschreiben der bestehenden Datei
Save as (Speichern unter)	Speichern der momentanen Datei unter Angabe des Speicherortes
Export Data (Daten exportieren)	Datei als .csv Datei exportieren
Rename (Umbenennen)	Umbenennen der Datei
Delete (Löschen)	Momentane Datei löschen
Exit (Schließen)	Programm beenden

6.3 Instrument(Gerät)

Status (Gerätinformationen)	Gerätespezifische Daten wie Seriennummer und Kalibrierplatte
Calibrate (Kalibrierung)	Durchführen einer manuellen Kalibrierung
Modify Calibration Plate Parameter (Kalibrierparameter ändern)	Ändern des Standardwertes der Kalibrierplatte
Manage Records (Internen Speicher verarbeiten)	Die im internen Speicher des Geräts enthaltenen Messdaten weiterverarbeiten
Write Basic Records into the Instrument (Daten in den Speicher legen)	Gibt einem die Möglichkeit Messdaten in den internen Speicher des Messgerätes zu schreiben
Other Setting (diverse Einstellungen)	Einstellen der Sprache, sowie ändern von Uhrzeit und Datum Außerdem Aktivierung/Deaktivierung der Autospeicherung

6.4 Measure(Messung)

Measure (Messung)	Durchführung einer Messung, auch durch betätigen der Leertaste möglich
Basic Mode (Standard Modus)	Einzelne Messung die sofort auf dem Display angezeigt wird und im Gerät gespeichert wird
Statistical Mode (Statistischer Modus)	Der Statistische Modus lässt eine auswählbare Anzahl an Messungen miteinander Vergleichen und gibt dabei Werte wie Min/Max und Mittelwert an. Des Weiteren kann eine Kontinuierliche Messung eingestellt werden.
Quality Control Mode (Modus für Qualitätskontrollen)	Der Modus für Qualitätskontrollen führt eine Messung durch, welche dann eine Differenz vom Normal und eine Gut/Schlecht Bewertung angibt

6.5 Setting(Einstellung)

Language (Sprache)	Auswahl der Sprache zwischen: Englisch, Traditionelles und vereinfachtes Chinesisch
Naming Option (Speichernamen einstellen)	Änderung des Speicheramens durch bestimmte Formatierung
Manage Standard (Standard einstellen)	Standard für Qualitätskontrollmodus einstellen
Set as Standard (Standard setzen)	Aktuellen Wert als Qualitätskontrollmodus Standard setzen
Set Measurement Angle (Messgeometrie einstellen)	Einstellen welche Messgeometrie verwendet werden soll
Set Tolerance (Messtoleranz setzen)	Toleranz für die Qualitätskontrollmessungen einstellen
Display Setting (Anzeigewerte einstellen)	Einstellen der Spalten, welche in der Software angezeigt werden sollen wie: Datum, MAX/MIN und Bewertung

6.6 Report(Bericht)

Print (Drucke)	Drucken aller Messwerte als Bericht
Print Selected Records (Markierte Werte drucken)	Drucken aller markierten Messwerte als Bericht
Print to Word (Übertragen in Word)	Übertragen aller Messwerte als Bericht zu Word
Print Selected Records to Word (Markierte Werte nach Word Übertragen)	Übertragen aller markierten Messwerte als Bericht zu Word
Set Report Information (Berichtsinformationen einstellen)	Einstellen der Berichtstypischen Informationen wie Title (Überschrift), Subtitle (Nebenüberschrift) und Company Name (Firmenname)

6.7 Window(Fenster)

Close (Schließen)	Schließen der aktuellen Datei/Messreihe
Close All Windows (Alles Schließen)	Schließen aller Dateien/Messreihen
Tile (Anordnen)	Dateien in eigenen Fenstern nebeneinander anordnen
Cascade (Hintereinanderstellen)	Dateien in eigenen Fenstern hintereinander legen
Next (Nächste Datei)	Wechseln zur nächsten Datei
Previous (Vorherige Datei)	Wechseln zur vorherigen Datei
"Dateiname".gqc6	Auflistung aller aktuell geöffneten Dateien

7 Garantie

Unsere Gewährleistungsbedingungen können Sie in unseren Allgemeinen Geschäftsbedingungen nachlesen, die Sie hier finden: <http://www.warensortiment.de/agb.htm>.

8 Entsorgung

HINWEIS nach der Batterieverordnung (BattV)

Batterien dürfen nicht in den Hausmüll gegeben werden: Der Endverbraucher ist zur Rückgabe gesetzlich verpflichtet. Gebrauchte Batterien können unter anderem bei eingerichteten Rücknahmestellen oder bei der PCE Deutschland GmbH zurückgegeben werden.

Annahmestelle nach BattV:

PCE Deutschland GmbH
Im Langel 4
59872 Meschede

Zur Umsetzung der ElektroG (Rücknahme und Entsorgung von Elektro- und Elektronikaltgeräten) nehmen wir unsere Geräte zurück. Sie werden entweder bei uns wiederverwertet oder über ein Recyclingunternehmen nach gesetzlicher Vorgabe entsorgt.

WEEE-Reg.-Nr.DE69278128



Alle PCE-Produkte sind CE
und RoHs zugelassen.

9 Kontakt

Bei Fragen zu unserem Produktsortiment oder dem Messgerät kontaktieren Sie bitte die PCE Deutschland GmbH.

Postalisch:

PCE Deutschland GmbH
Im Langel 4
59872 Meschede

Telefonisch:

Support: 02903 976 99 8901
Verkauf: 02903 976 99 8903