



Deutsch

English

Bedienungsanleitung User Manual

PCE-WSAC 50 Anemometer / Wind Speed Alarm Controller



User manuals in various languages (français, italiano, español, português, nederlands, türk, polski, 中文) can be downloaded here:

www.pce-instruments.com

Letzte Änderung / last change: 16 July 2018
V1.1



Deutsch

Inhaltsverzeichnis

| | | |
|----------|---|-----------|
| 1 | Sicherheitsinformationen | 1 |
| 2 | Spezifikationen | 2 |
| 2.1 | <i>Technische Spezifikationen</i> | 2 |
| 2.2 | <i>Lieferumfang</i> | 2 |
| 2.3 | <i>Bestellcode</i> | 3 |
| 2.4 | <i>Zubehör</i> | 3 |
| 3 | Systembeschreibung | 4 |
| 3.1 | <i>Gerätebeschreibung</i> | 4 |
| 3.2 | <i>Anschlussplan</i> | 5 |
| 3.3 | <i>Pinbelegung Stecker „Signal Input“</i> | 5 |
| 3.4 | <i>Pinbelegung Stecker RS-485 Schnittstelle</i> | 5 |
| 4 | Vorbereitung | 6 |
| 4.1 | <i>Montage</i> | 6 |
| 4.2 | <i>Spannungsversorgung</i> | 6 |
| 4.3 | <i>Anschluss der Sensoren</i> | 7 |
| 5 | Betrieb | 7 |
| 5.1 | <i>Messen</i> | 7 |
| 5.2 | <i>Einstellungen</i> | 8 |
| 6 | RS-485 Schnittstelle (optional) | 9 |
| 6.1 | <i>Kommunikationsprotokoll</i> | 9 |
| 6.2 | <i>Standardeinstellung</i> | 9 |
| 6.3 | <i>Auszug der Registeradressen</i> | 9 |
| 7 | Kontakt | 10 |
| 8 | Entsorgung | 10 |

English Contents

| | | |
|----------|--|-----------|
| 1 | Safety notes | 11 |
| 2 | Specifications | 12 |
| 2.1 | <i>Technical specifications</i> | 12 |
| 2.2 | <i>Delivery contents</i> | 12 |
| 2.3 | <i>Order code</i> | 13 |
| 2.4 | <i>Accessories</i> | 13 |
| 3 | System description | 14 |
| 3.1 | <i>Device description</i> | 14 |
| 3.2 | <i>Electrical wiring</i> | 15 |
| 3.3 | <i>Pin assignment of „Signal Input“ plug</i> | 15 |
| 3.4 | <i>Pin assignment RS485 interface plug</i> | 15 |
| 4 | Getting started | 16 |
| 4.1 | <i>Assembly</i> | 16 |
| 4.2 | <i>Power supply</i> | 16 |
| 4.3 | <i>Connecting the sensors</i> | 17 |
| 5 | Operation | 17 |
| 5.1 | <i>Measurement</i> | 17 |
| 5.2 | <i>Settings</i> | 18 |
| 6 | RS-485 interface (optional) | 19 |
| 6.1 | <i>Communication protocol</i> | 19 |
| 6.2 | <i>Standard setting</i> | 19 |
| 6.3 | <i>Excerpt from register addresses</i> | 19 |
| 7 | Warranty | 20 |
| 8 | Disposal | 20 |

Vielen Dank, dass Sie sich für den Kauf einer Windwarnanlage von PCE Instruments entschieden haben.

1 Sicherheitsinformationen

Bitte lesen Sie dieses Benutzer-Handbuch sorgfältig und vollständig, bevor Sie das Gerät zum ersten Mal in Betrieb nehmen. Die Benutzung des Gerätes darf nur durch sorgfältig geschultes Personal erfolgen. Schäden, die durch Nichtbeachtung der Hinweise in der Bedienungsanleitung entstehen, entbehren jeder Haftung.

- Dieses Messgerät darf nur in der in dieser Bedienungsanleitung beschriebenen Art und Weise verwendet werden. Wird das Messgerät anderweitig eingesetzt, kann es zu gefährlichen Situationen kommen.
- Verwenden Sie das Messgerät nur, wenn die Umgebungsbedingungen (Temperatur, Luftfeuchte, ...) innerhalb der in den Spezifikationen angegebenen Grenzwerte liegen. Setzen Sie das Gerät keinen extremen Temperaturen, direkter Sonneneinstrahlung, extremer Luftfeuchtigkeit oder Nässe aus.
- Setzen Sie das Gerät keinen Stößen oder starken Vibrationen aus.
- Das Öffnen des Gerätegehäuses darf nur von Fachpersonal der PCE Deutschland GmbH vorgenommen werden.
- Benutzen Sie das Messgerät nie mit nassen Händen.
- Es dürfen keine technischen Veränderungen am Gerät vorgenommen werden.
- Das Gerät sollte nur mit einem Tuch gereinigt werden. Verwenden Sie keine Scheuermittel oder lösungsmittelhaltige Reinigungsmittel.
- Das Gerät darf nur mit dem von der PCE Deutschland GmbH angebotenen Zubehör oder gleichwertigem Ersatz verwendet werden.
- Überprüfen Sie das Gehäuse des Messgerätes vor jedem Einsatz auf sichtbare Beschädigungen. Sollte eine sichtbare Beschädigung auftreten, darf das Gerät nicht eingesetzt werden.
- Das Messgerät darf nicht in einer explosionsfähigen Atmosphäre eingesetzt werden.
- Der in den Spezifikationen angegebene Messbereich darf unter keinen Umständen überschritten werden.
- Wenn die Sicherheitshinweise nicht beachtet werden, kann es zur Beschädigung des Gerätes und zu Verletzungen des Bedieners kommen.



Für Druckfehler und inhaltliche Irrtümer in dieser Anleitung übernehmen wir keine Haftung.

Wir weisen ausdrücklich auf unsere allgemeinen Gewährleistungsbedingungen hin, die Sie in unseren Allgemeinen Geschäftsbedingungen finden.

Bei Fragen kontaktieren Sie bitte die PCE Deutschland GmbH. Die Kontaktdaten finden Sie am Ende dieser Anleitung.

Sicherheitssymbole

Sicherheitsrelevante Hinweise, deren Nichtbeachtung zu Schäden am Gerät oder zu Verletzungen führen kann, sind zusätzlich mit einem Sicherheitssymbol gekennzeichnet.

| Symbol | Bezeichnung / Beschreibung |
|---|--|
|  | Warnung vor einer Gefahrenstelle Nichtbeachtung kann zu Verletzungen und/oder Schäden am Gerät führen. |
|  | Warnung vor elektrischer Spannung Nichtbeachtung kann zu Stromschlägen führen. |

2 Spezifikationen

2.1 Technische Spezifikationen

| | |
|---------------------------------------|---|
| Spannungsversorgung | 115 V AC 230 V AC 24 V DC |
| Speisespannung für Sensoren (Ausgang) | 24 V DC / 150 mA |
| Messbereich | 0 ... 50 m/s oder (je nach Version) 0 ... 112 mph |
| Auflösung | 0,1 m/s oder (je nach Version) 0,1 mph |
| Genauigkeit | ±0,3 m/s oder (je nach Version) ±0,7 mph |
| Signaleingang (wählbar) | 4 ... 20 mA 0 ... 10 V |
| Alarmrelais | 2 x Wechsler 250 V AC / 10 A AC 30 V DC / 10 A DC |
| Schnittstelle (optional) | RS-485 |
| Betriebstemperatur | -20 ... 60 °C |
| Abmessungen | 191 mm x 125 mm |

2.2 Lieferumfang

- 1 x Windwarnanlage PCE-WSAC 50
- 1 x Bedienungsanleitung
- 1 x Stecker „Signal Input“
- 1 x Stecker „RS-485 Schnittstelle“ (nur bei Versionen mit Kommunikationsschnittstelle)



2.3 Bestellcode

PCE-WSAC 50-ABC

| Parameter | A | B | C |
|-------------------------------|---|---|---|
| Spannungsversorgung Einheit | | | |
| 230 V AC m/s | 1 | | |
| 115 V AC m/s | 2 | | |
| 24 V DC m/s | 3 | | |
| 230 V AC mph | 7 | | |
| 115 V AC mph | 8 | | |
| 24 V DC mph | 9 | | |
| Signaleingang | | | |
| 4 ... 20 mA | | 1 | |
| 0 ... 10 V | | 2 | |
| Kommunikation | | | |
| Ohne | | | 0 |
| RS-485 | | | 1 |

Beispiel: PCE-WSAC 50-111

Spannungsversorgung: 230 V AC
 Einheit: m/s
 Signaleingang: 4... 20 mA
 Kommunikation: RS-485 Schnittstelle

2.4 Zubehör

PCE-WSAC 50-A1C:

PCE-FST-200-201-I

PCE-WSAC 50-SC25

Windgeschwindigkeitssensor 0 ... 50 m/s / Ausgang 4...20 mA
25 m Verbindungskabel PCE-WSAC 50 <-> Windsensor PCE-FST

PCE-WSAC 50-A2C:

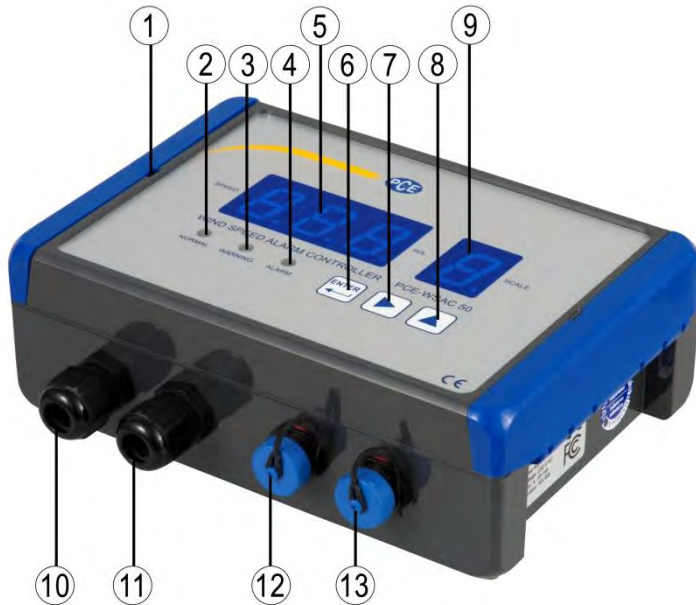
PCE-FST-200-201-U

PCE-WSAC 50-SC25

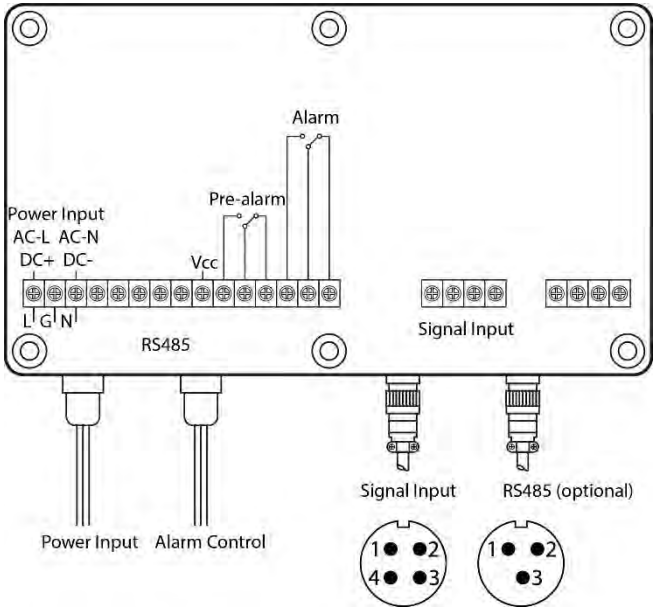
Windgeschwindigkeitssensor 0 ... 50 m/s / Ausgang 0...10 V
25 m Verbindungskabel PCE-WSAC 50 <-> Windsensor PCE-FST

3 Systembeschreibung

3.1 Gerätebeschreibung



| | | | |
|---|-------------------|----|---|
| 1 | Öffnungsnut | 8 | Pfeiltaste Hoch |
| 2 | LED „normal“ | 9 | Anzeige Windskala (Windstärke) |
| 3 | LED „Voralarm“ | 10 | Kabelverschraubung Spannungsversorgung |
| 4 | LED „Alarm“ | 11 | Kabelverschraubung Relais |
| 5 | Anzeige Messwert | 12 | Anschluss Windsensor |
| 6 | Enter-Taste | 13 | RS-485 Schnittstelle (optional) |
| 7 | Pfeiltaste Rechts | | |



3.3 Pinbelegung Stecker „Signal Input“

| | | |
|---|---|--|
| 1 | V _{cc} Spannungsversorgungsausgang | |
| 2 | GND | |
| 3 | Signal | |
| 4 | Schutzleiter | |

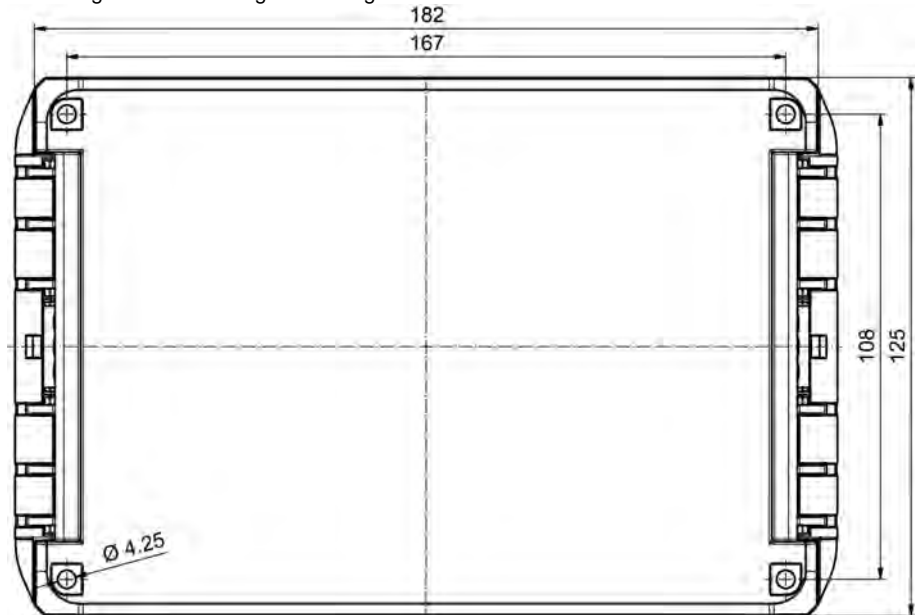
3.4 Pinbelegung Stecker „RS-485 Schnittstelle“

| | | |
|---|-----|--|
| 1 | B | |
| 2 | A | |
| 3 | GND | |

4 Vorbereitung

4.1 Montage

Befestigen Sie die Windwarnanlage an der gewünschten Stelle. Die Maße entnehmen Sie der unten abgebildeten Montagezeichnung.



4.2 Spannungsversorgung

Stellen Sie über die entsprechenden Anschlüsse die Spannungsversorgung und die Verbindung der Relaisausgänge zu Ihrem System oder Signalgerät her (s. 3.2). Achten Sie dabei auf korrekte Polung und die richtige Spannungsversorgung.



ACHTUNG: Eine zu hohe Spannung kann das Gerät zerstören! Achten Sie beim Anschließen unbedingt auf Spannungsfreiheit!

Unmittelbar nachdem das Gerät mit Spannung versorgt wurde, schaltet es sich ein. Wenn ein Sensor angeschlossen wurde, erscheint der aktuelle Messwert. Sollte kein Sensor angeschlossen sein, erscheint auf dem Display „00,0“ bei den Versionen PCE-WSAC 50-A2C (Signaleingang 0...10 V) bzw. „Err“ bei den Versionen PCE-WSAC 50-A1C (Signaleingang 4...20 mA).

4.3 Anschluss der Sensoren

Verbinden Sie über die entsprechenden Stecker den Sensor (nicht im Lieferumfang enthalten) und die Schnittstelle (optional) (s. 3.3 und 3.4). Achten Sie dabei auf korrekte Polung und die richtige Spannungsversorgung.



ACHTUNG: Eine Nichtbeachtung der Polung kann zur Zerstörung der Windwarnanlage und des Sensors führen.

5 Betrieb

5.1 Messen

Das Messgerät misst kontinuierlich, solange es mit Spannung versorgt ist. Das Gerät ist vom Werk aus auf einen Voralarm (S1) ab 8 m/s und einen Alarm (S2) ab 10,8 m/s eingestellt.

Beim Voralarm schaltet das Pre-alarm Relais, die gelbe LED leuchtet auf und ein Intervallpiepton ertönt.

Im Falle eines Alarms schaltet das Alarm Relais, die rote LED leuchtet auf und ein dauerhafter Piepton ertönt.

5.2 Einstellungen

Um in das Einstellungsmenü zu gelangen, drücken Sie die ENTER-Taste (6), danach blinkt die erste Ziffer. Geben Sie dann das Passwort „888“ ein. Mit der Pfeiltaste Rechts (7) können Sie zwischen den Ziffern wechseln und mit der Pfeiltaste Hoch (8) den Wert der Ziffern ändern. Bestätigen Sie mit ENTER (6).

Folgende Optionen können mit der Pfeiltaste Hoch (8) ausgewählt werden:

| Anzeige | Bedeutung | Beschreibung |
|---------|------------------|---|
| Ext | Exit | Zurück zum normalen Messbetrieb |
| S1 | Voralarm | Geben Sie den gewünschten Wert ein (max. 50 m/s). Mit der Pfeiltaste Rechts (7) können Sie zwischen den Ziffern wechseln und mit der Pfeiltaste Hoch (8) den Wert der Ziffern ändern. Bestätigen Sie mit ENTER (6). Bitte beachten: Der Voralarm darf nicht größer als der Alarm sein und der Alarm nicht kleiner als der Voralarm. |
| S2 | Alarm | Geben Sie den gewünschten Wert ein (max. 50 m/s). Mit der Pfeiltaste Rechts (7) können Sie zwischen den Ziffern wechseln und mit der Pfeiltaste Hoch (8) den Wert der Ziffern ändern. Bestätigen Sie mit ENTER (6). Bitte beachten: Der Voralarm darf nicht größer als der Alarm sein und der Alarm nicht kleiner als der Voralarm. |
| Flt | Filter | Mit der Pfeiltaste Rechts (7) können Sie zwischen den Ziffern wechseln und mit der Pfeiltaste Hoch (8) den Wert der Ziffern ändern. Bestätigen Sie mit ENTER (6). Folgende Optionen stehen zur Auswahl: „000“ Aktuelle Windgeschwindigkeit Änderungsintervall Anzeige: 200 ms Änderungsintervall Relais: 200 ms „002“ 2 Minuten Durchschnittswert Änderungsintervall Anzeige: 120 s Änderungsintervall Relais: 120 s „005“ 5 Minuten Durchschnittswert Änderungsintervall Anzeige: 300 s Änderungsintervall Relais: 300 s |
| Str | Werkseinstellung | Setzt alle Parameter auf Werkseinstellung |

Um in das entsprechende Menü zu gelangen, wählen Sie mit der Pfeiltaste Hoch (8) das Menü aus und bestätigen mit ENTER (6).

Das Menü verlassen Sie, indem Sie „Ext“ auswählen und mit der ENTER-Taste (6) bestätigen. Wenn 60 Sekunden lang keine Taste gedrückt wird, schaltet das Gerät automatisch in den normalen Messmodus.

6 RS-485 Schnittstelle (optional)

Durch das MODBUS RTU Protokoll und den seriellen Port RS-485 wird die Kommunikation mit der Windwarnanlage PCE-WSAC 50 ermöglicht. Somit können verschiedene Register, die u. a. die gemessene Windgeschwindigkeit oder die Windskala enthalten, gelesen werden.

6.1 Kommunikationsprotokoll

- Die Register können mit der Modbusfunktion 03 (03 hex) gelesen und mit 06 (06 hex) beschrieben werden.

| | |
|------------------------|---|
| Unterstützte Baudraten | 1200, 2400, 4800, 9600, 14400, 19200, 38400, 56000, 57600, 115200 |
| Datenbits | 8 |
| Paritätsbit | Keine |
| Stoppbits | 1 oder 2 |
| Datentyp der Register | 16-Bit unsigned integer |

6.2 Standardeinstellung

| | |
|----------|-------|
| Baudrate | 9600 |
| Parität | Keine |
| Stoppbit | 1 |
| Adresse | 123 |

6.3 Auszug der Registeradressen

| Registeradresse (dec) | Registeradresse (hex) | Beschreibung | R/W |
|-----------------------|-----------------------|---|-----|
| 0000 | 0000 | Aktuelle Windgeschwindigkeit in m/s | R |
| 0001 | 0001 | Aktuelle Windskala | R |
| 0034 | 0022 | Voralarm | R/W |
| 0035 | 0023 | Alarm | R/W |
| 0080 | 0050 | Modbusadresse | R/W |
| 0081 | 0051 | Baudrate (12 = 1200 Baud, 24 = 2400 Baud, usw.) | R/W |
| 0084 | 0054 | Stoppbits (1 oder 2) | R/W |

7 Kontakt

Bei Fragen, Anregungen oder auch technischen Problemen stehen wir Ihnen gerne zur Verfügung. Die entsprechenden Kontaktinformationen finden Sie am Ende dieser Bedienungsanleitung.

8 Entsorgung

HINWEIS nach der Batterieverordnung (BattV)

Batterien dürfen nicht in den Hausmüll gegeben werden: Der Endverbraucher ist zur Rückgabe gesetzlich verpflichtet. Gebrauchte Batterien können unter anderem bei eingerichteten Rücknahmestellen oder bei der PCE Deutschland GmbH zurückgegeben werden.

Annahmestelle nach BattV:

PCE Deutschland GmbH
Im Langel 4
59872 Meschede

Zur Umsetzung der ElektroG (Rücknahme und Entsorgung von Elektro- und Elektronikaltgeräten) nehmen wir unsere Geräte zurück. Sie werden entweder bei uns wiederverwertet oder über ein Recyclingunternehmen nach gesetzlicher Vorgabe entsorgt. Alternativ können Sie Ihre Altgeräte auch an dafür vorgesehenen Sammelstellen abgeben.

WEEE-Reg.-Nr.DE69278128



Alle PCE-Produkte sind CE
und RoHS zugelassen.



Thank you for purchasing a wind speed alarm controller from PCE Instruments.

1 Safety notes

Please read this manual carefully and completely before you use the device for the first time. The device may only be used by qualified personnel and repaired by PCE Instruments personnel. Damage or injuries caused by non-observance of the manual are excluded from our liability and not covered by our warranty.

- The device must only be used as described in this instruction manual. If used otherwise, this can cause dangerous situations for the user and damage to the meter.
- The instrument may only be used if the environmental conditions (temperature, relative humidity, ...) are within the ranges stated in the technical specifications. Do not expose the device to extreme temperatures, direct sunlight, extreme humidity or moisture.
- Do not expose the device to shocks or strong vibrations.
- The case should only be opened by qualified PCE Instruments personnel.
- Never use the instrument when your hands are wet.
- You must not make any technical changes to the device.
- The appliance should only be cleaned with a damp cloth. Use only pH-neutral cleaner, no abrasives or solvents.
- The device must only be used with accessories from PCE Instruments or equivalent.
- Before each use, inspect the case for visible damage. If any damage is visible, do not use the device.
- Do not use the instrument in explosive atmospheres.
- The measurement range as stated in the specifications must not be exceeded under any circumstances.
- Non-observance of the safety notes can cause damage to the device and injuries to the user.



We do not assume liability for printing errors or any other mistakes in this manual.

We expressly point to our general guarantee terms which can be found in our general terms of business.

If you have any questions please contact PCE Instruments. The contact details can be found at the end of this manual.

Safety symbols

Safety-related instructions the non-observance of which can cause damage to the device or personal injury carry a safety symbol.

| Symbol | Designation / description |
|---|---|
|  | Warning: hazardous area Non-observance can cause damage to the device and injuries to the user. |
|  | Warning: electrical voltage Non-observance can cause electric shock. |

2 Specifications

2.1 Technical specifications

| | |
|-------------------------------------|---|
| Power supply | 115 V AC 230 V AC 24 V DC |
| Supply voltage for sensors (output) | 24 V DC / 150 mA |
| Measurement range | 0 ... 50 m/s or (depending on version) 0 ... 112 mph |
| Resolution | 0.1 m/s or (depending on version) 0.2 mph |
| Accuracy | ±0.3 m/s or (depending on version) ±0.7 mph |
| Signal input (selectable) | 4 ... 20 mA 0 ... 10 V |
| Alarm relay | 2 x changeover contact 250 V AC / 10 A AC 30 V DC / 10 A DC |
| Interface (optional) | RS 485 |
| Operating temperature | -20 ... 60 °C |
| Dimensions | 191 mm x 125 mm |

2.2 Delivery contents

- 1 x wind speed alarm controller PCE-WSAC 50
- 1 x user manual
- 1 x plug „Signal Input“
- 1 x plug “RS485 interface” (only versions with communication interface)



2.3 Order code

PCE-WSAC 50-ABC

| Parameter | A | B | C |
|---------------------|---|---|---|
| Power supply Unit | | | |
| 230 V AC m/s | 1 | | |
| 115 V AC m/s | 2 | | |
| 24 V DC m/s | 3 | | |
| 230 V AC mph | 7 | | |
| 115 V AC mph | 8 | | |
| 24 V DC mph | 9 | | |
| Signal input | | | |
| 4 ... 20 mA | | 1 | |
| 0 ... 10 V | | 2 | |
| Communication | | | |
| Ohne | | | 0 |
| RS-485 | | | 1 |

Example: PCE-WSAC 50-711

Power supply 230 V AC
 Unit mph
 Signal input 4... 20 mA
 Communication RS-485 interface

2.4 Accessories

PCE-WSAC 50-A1C:

PCE-FST-200-201-I

PCE-WSAC 50-SC25

Wind speed sensor 0 ... 50 m/s / Output 4...20 mA

25 m Sensor cable to connect PCE-FST-200-201<->PCE-WSAC 50

PCE-WSAC 50-A2C:

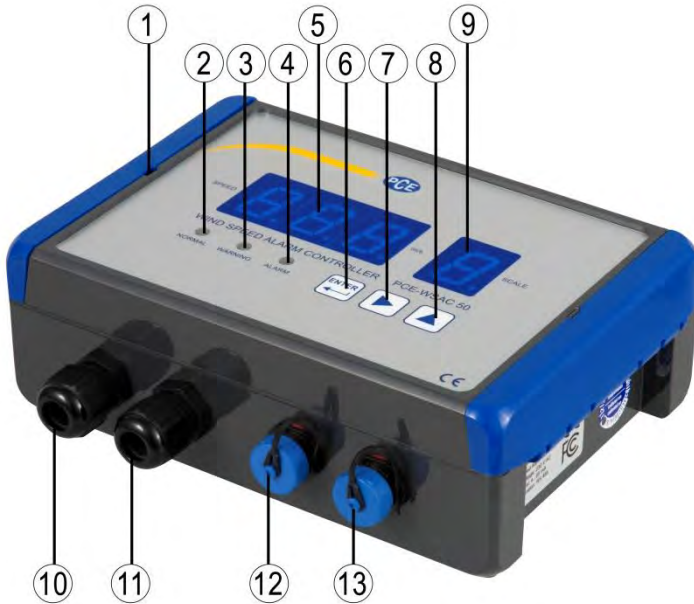
PCE-FST-200-201-U Wind speed sensor 0 ... 50 m/s / Output 0...10 V

PCE-WSAC 50-SC25

25 m Sensor cable to connect PCE-FST-200-201<->PCE-WSAC 50

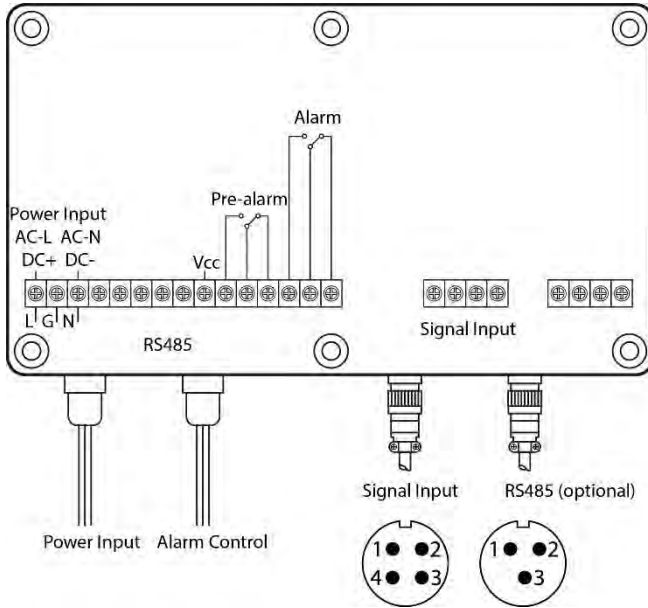
3 System description

3.1 Device description

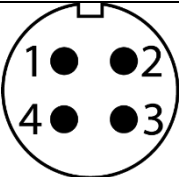


| | | | |
|---|------------------------|----|---------------------------------|
| 1 | Opening groove | 8 | Arrow up key |
| 2 | LED „normal“ | 9 | Display wind scale (wind force) |
| 3 | LED „pre-alarm“ | 10 | Cable gland power supply |
| 4 | LED „alarm“ | 11 | Cable gland relay / wind sensor |
| 5 | Display measured value | 12 | Connection wind sensor |
| 6 | Enter key | 13 | RS-485 interface (optional) |
| 7 | Arrow right key | | |

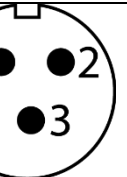
3.2 Electrical wiring



3.3 Pin assignment of „Signal Input“ plug

| | | |
|---|-------------------------------------|--|
| 1 | V _{cc} power supply output |  |
| 2 | GND | |
| 3 | Signal | |
| 4 | Protective earth conductor | |

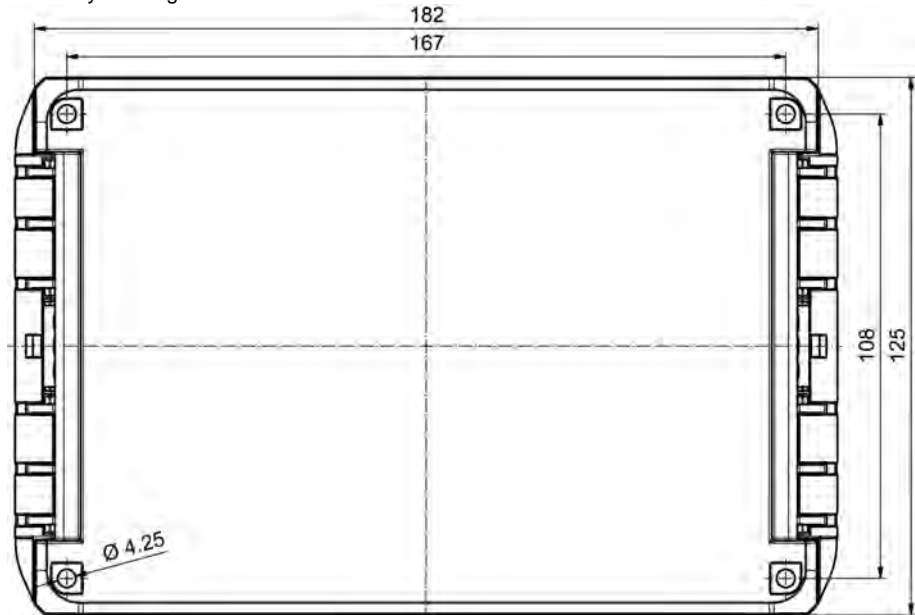
3.4 Pin assignment “RS485 interface” plug

| | | |
|---|-----|---|
| 1 | B |  |
| 2 | A | |
| 3 | GND | |

4 Getting started

4.1 Assembly

Attach the wind speed alarm controller where desired. The dimensions can be taken from the assembly drawing below.



4.2 Power supply

Establish power supply by means of the relevant connections and set up the connection of the relay outputs to your system or signalling device (see 3.2). Make sure that the polarity and the power supply is correct.



ATTENTION: Excessive voltage can destroy the device! Ensure zero voltage when establishing the connection!

The device will power on immediately when connected to the power supply. The current reading will be displayed when a sensor has been connected. If no sensor has been attached, the display will show "00,0" if you have one of the PCE-WSAC 50-A2C versions (signal input 0...10 V) or "Err" if you have a PCE-WSAC 50-A1C version (Signal input 4...20 mA).

4.3 Connecting the sensors

Connect the sensor (not included in the standard package) and the (optional) interface, using the plugs as described in 3.3 and 3.4. Make sure that the polarity and the power supply are correct.



ATTENTION: Non-observance of the polarity can destroy the wind speed alarm controller and the sensor.

5 Operation

5.1 Measurement

The device measures continuously as long as it is connected to the power supply. The factory default setting for the pre-alarm (S1) is from 8 m/s and for the alarm (S2), the default setting is from 10.8 m/s.

The pre-alarm will make the pre-alarm relay switch, a yellow LED will glow and a beep sound will be emitted in intervals.

In case of an alarm, the alarm relay will switch, the red LED will glow and a continuous beep sound will be activated.

5.2 Settings

To get to the setup menu, press the ENTER key (6) until the first digit flashes. Then enter “888”. With the Arrow right key (7), you can navigate through the digits and change the value of the digit with the Arrow up key (8). Confirm with ENTER (6).

The following options can be selected using the Arrow up key (8):

| Display | Meaning | Description |
|---------|------------------|---|
| Ext | Exit | Back to normal measuring mode |
| S1 | Pre-alarm | <p>Enter the desired value (max. 50 m/s). You can move the cursor with the Arrow right key (7) and change the value of the digits with the Arrow up key (8). Confirm with ENTER (6).</p> <p>Please note: The pre-alarm value must not be higher than the alarm value and the alarm value must not be lower than the pre-alarm value.</p> |
| S2 | Alarm | <p>Enter the desired value (max. 50 m/s). You can move the cursor with the Arrow right key (7) and change the value of the digits with the Arrow up key (8). Confirm with ENTER (6).</p> <p>Please note: The pre-alarm value must not be higher than the alarm value and the alarm value must not be lower than the pre-alarm value.</p> |
| Flt | Filter | <p>You can use the Arrow right key (7) to navigate through the digits and the Arrow up key (8) to change the value of the digits. Confirm with ENTER (6).</p> <p>The following options can be selected:</p> <p>“000” Current wind speed Change interval of display: 200 ms Change interval of relay: 200 ms</p> <p>“002” 2-minute average value Change interval of display: 120 s Change interval of relay: 120 s</p> <p>“005” 5-minute average value Change interval of display: 300 s Change interval of relay: 300 s</p> |
| Str | Factory settings | Resets all parameters to factory settings |

To enter the relevant menu, select the menu with the Arrow up key (8) and confirm with ENTER (6).

You can leave the menu by selecting “Ext” and confirming with the ENTER (6) key. If no key is pressed for 60 seconds, the device enters normal measuring mode automatically.



6 RS-485 interface (optional)

The communication with the wind speed alarm controller PCE-WSAC 50 is enabled by the MODBUS RTU protocol and the serial RS-485 port. This allows different registers containing the measured wind speed, the wind scale and other information to be read.

6.1 Communication protocol

- The registers can be read by means of the Modbus function 03 (03 hex) and written into by the function 06 (06 hex).

| | |
|------------------------|---|
| Supported baud rates | 1200, 2400, 4800, 9600, 14400, 19200, 38400, 56000, 57600, 115200 |
| Data bits | 8 |
| Parity bit | None |
| Stop bits | 1 or 2 |
| Data type of registers | 16-bit unsigned integer |

6.2 Standard setting

| | |
|-----------|------|
| Baud rate | 9600 |
| Parity | None |
| Stop bit | 1 |
| Address | 123 |

6.3 Excerpt from register addresses

| Register address (dec) | Register address (hex) | Description | R/W |
|------------------------|------------------------|--|-----|
| 0000 | 0000 | Current wind speed in m/s | R |
| 0001 | 0001 | Current wind scale | R |
| 0034 | 0022 | Pre-alarm | R/W |
| 0035 | 0023 | Alarm | R/W |
| 0080 | 0050 | Modbus address | R/W |
| 0081 | 0051 | Baud rate (12 = 1200 baud, 24 = 2400 baud, etc.) | R/W |
| 0084 | 0054 | Stop bits (1 or 2) | R/W |

7 Warranty

You can read our warranty terms in our General Business Terms which you can find here: <https://www.pce-instruments.com/english/agb>.

8 Disposal

For the disposal of batteries in the EU, the 2006/66/EC directive of the European Parliament applies. Due to the contained pollutants, batteries must not be disposed of as household waste. They must be given to collection points designed for that purpose.

In order to comply with the EU directive 2012/19/EU we take our devices back. We either re-use them or give them to a recycling company which disposes of the devices in line with law.

For countries outside the EU, batteries and devices should be disposed of in accordance with your local waste regulations.

If you have any questions, please contact PCE Instruments.





PCE Instruments contact information

Germany

PCE Deutschland GmbH
Im Langel 4
D-59872 Meschede
Deutschland
Tel.: +49 (0) 2903 976 99 0
Fax: +49 (0) 2903 976 99 29
info@pce-instruments.com
www.pce-instruments.com/deutsch

France

PCE Instruments France EURL
76, Rue de la Plaine des Bouchers
67100 Strasbourg
France
Téléphone: +33 (0) 972 3537 17
Numéro de fax: +33 (0) 972 3537 18
info@pce-france.fr
www.pce-instruments.com/french

Spain

PCE Ibérica S.L.
Calle Mayor, 53
02500 Tobarra (Albacete)
España
Tel. : +34 967 543 548
Fax: +34 967 543 542
info@pce-iberica.es
www.pce-instruments.com/espanol

United States of America

PCE Americas Inc.
711 Commerce Way suite 8
Jupiter / Palm Beach
33458 FL
USA
Tel: +1 (561) 320-9162
Fax: +1 (561) 320-9176
info@pce-americas.com
www.pce-instruments.com/us

United Kingdom

PCE Instruments UK Ltd
Units 12/13 Southpoint Business Park
Ensign Way, Southampton
Hampshire
United Kingdom, SO31 4RF
Tel: +44 (0) 2380 98703 0
Fax: +44 (0) 2380 98703 9
info@industrial-needs.com
www.pce-instruments.com/english

Italy

PCE Italia s.r.l.
Via Pesciatina 878 / B-Interno 6
55010 LOC. GRAGNANO
CAPANNORI (LUCCA)
Italia
Telefono: +39 0583 975 114
Fax: +39 0583 974 824
info@pce-italia.it
www.pce-instruments.com/italiano

The Netherlands

PCE Brookhuis B.V.
Institutenweg 15
7521 PH Enschede
Nederland
Telefoon: +31 (0) 900 1200 003
Fax: +31 53 430 36 46
info@pcebenelux.nl
www.pce-instruments.com/dutch

Chile

PCE Instruments Chile SPA
RUT 76.423.459-6
Badajoz 100 oficina 1010 Las Condes
Santiago de Chile / Chile
Tel. : +56 2 24053238
Fax: +56 2 2873 3777
info@pce-instruments.cl
www.pce-instruments.com/chile

Hong Kong

PCE Instruments HK Ltd.
Unit J, 21/F., COS Centre
56 Tsun Yip Street
Kwun Tong
Kowloon, Hong Kong
Tel: +852-301-84912
jyi@pce-instruments.com
www.pce-instruments.cn

China

PCE (Beijing) Technology Co.,Ltd
1519 Room, 4 Building
Men Tou Gou Xin Cheng
Men Tou Gou District
102300 Beijing
China
Tel: +86 (10) 8893 9660
info@pce-instruments.cn
www.pce-instruments.cn

Turkey

PCE Teknik Cihazları Ltd.Şti.
Halkalı Merkez Mah.
Pehlivan Sok. No.6/C
34303 Küçükçekmece - İstanbul
Türkiye
Tel: 0212 471 11 47
Faks: 0212 705 53 93
info@pce- cihazlari.com.tr
www.pce-instruments.com/turkish

User manuals in various languages
(français, italiano, español, português, nederlands, türk, polski,
русский, 中文)

can be downloaded here: www.pce-instruments.com

Specifications are subject to change without notice.

