

Datenblatt für Digitale Waage PCE-DDM 3WI

Digitale Waage / Messbereich bis 3 t / PEAK Funktion / inkl. Schüssel und Transportkoffer

Die Digitale Waage der PCE-DDM Serie ist ideal um mobile Zugmessungen, wie die z.B. die von Gutachtern erstellt werden, durchzuführen. Für die Herstellung der Digital Waage wurden Qualitätsmaterialien verwendet. Diese ermöglichen, trotz der hohen Messkapazität, eine kompakte Bauweise mit einem geringen Eigengewicht. Interessante Funktionen der Digital Waage sind PEAK Hold Funktion, Summierfunktion sowie die verschiedenen Messeinheiten wie z.B. kg / t / lb / N oder kN. Die Digitale Waage ist nur für Zugmessungen geeignet, für Druckversuche müssen andere Kraftmessgeräte verwendet werden wie z.B. unser PCE-FB Kraftmessgerät.

- Messbereich bis 3.000 kg
- geringes Eigengewicht
- kompakte Bauform
- lange Batterielaufzeit
- PEAK Hold Funktion
- Summierfunktion
- Messeinheiten: kg / t / lbs / N / kN
- Einstellbarer Gravitationsbereich
- Schüssel und Transportkoffer inkl.

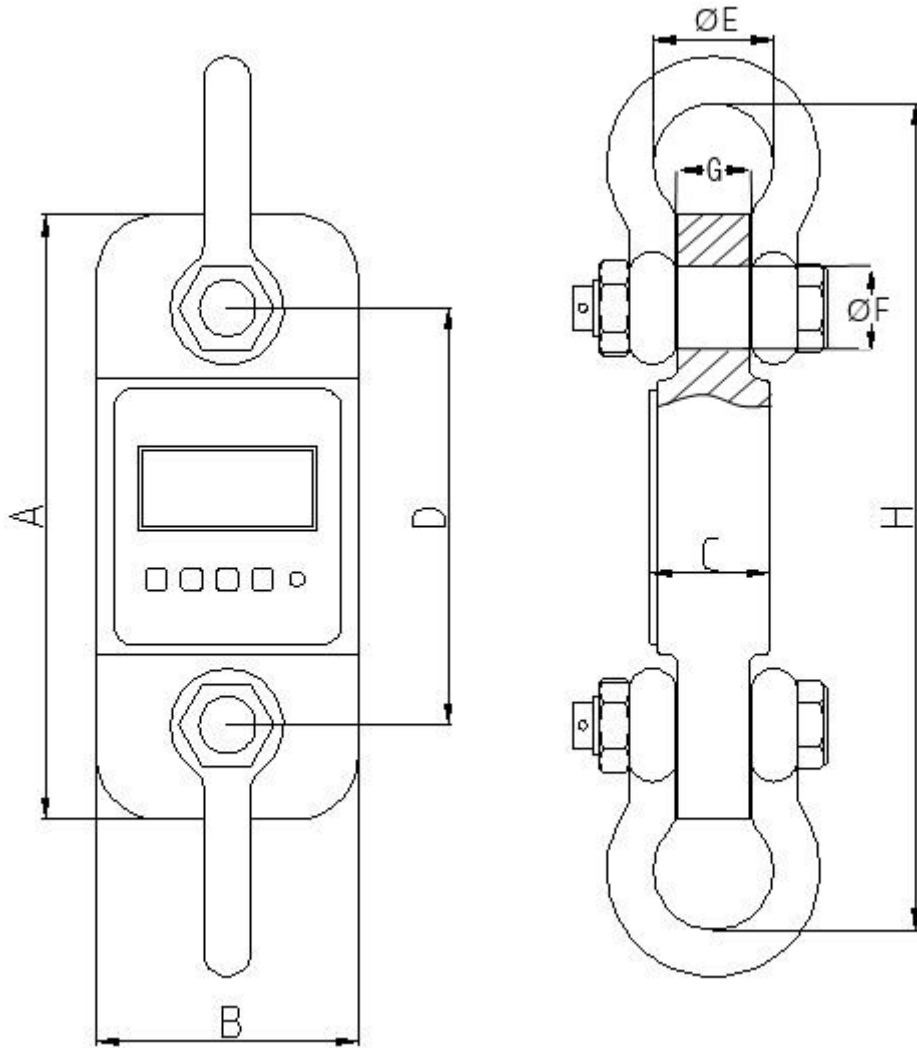
Technische Daten:

Modell	Messbereich	Auflösung	Min. **	Gewicht	mit Schüssel
PCE-DDM 3	3.000 kg / 30 kN	1 kg / 10 N	10 kg	2 kg	5 kg

**** Die Digitale Waage zeigt auch das Gewicht unterhalb der Mindestlast an. Jedoch gilt unserer Messgenauigkeitsangabe erst ab der in der Tabelle aufgeführten Mindestlast.**

Messunsicherheit / Genauigkeit	± 0,1 % vom Messbereich
Tarierbereich	max. 20 % vom Messbereich
Anzeige	LCD mit 22 mm Ziffernhöhe
Messeinheit	kg / t / lbs / N / kN
Abtastrate	2,5 Hz
Arbeitstemperatur	- 10 ... + 40 °C
Stromversorgung	3 x AA 1,5 V Batterien
Betriebsdauer	ca. 50 Std.

Technische Zeichnung der Digital Waage PCE-DDM



Modell	A	B	C	D	Ø	H	Material
PCE-DDM 3	260	123	37	195	51	365	Aluminium

Lieferumfang:

- 1 x Digitale Waage PCE-DDM 3WI
- 2 x Schäkel
- 1 x Transportkoffer
- 1 x Anleitung
- 3 x AA 1,5 V Batterien