

Bedienungsanleitung PH-Messgerät PCE-PH20S



Inhaltsverzeichnis

| | | |
|-----|---|---|
| 1 | Eigenschaften..... | 3 |
| 1.1 | Allgemeine Beschreibung / Spezifikationen | 3 |
| 1.2 | pH-Messung..... | 3 |
| 2 | Gerätebeschreibung | 4 |
| 3 | Kalibrierung | 5 |
| 3.1 | Kalibrierung in pH7 | 5 |
| 3.2 | Kalibrierung in pH4 | 5 |
| 4 | Messverfahren..... | 6 |
| 4.1 | Messhinweise | 6 |
| 4.2 | pH-Messung..... | 6 |
| 4.3 | Data-Hold | 6 |
| 4.4 | Anzeige drehen..... | 6 |
| 4.5 | Automatische Abschaltung | 6 |
| 5 | Batteriewechsel | 6 |
| 6 | Sicherheit | 7 |

1 Eigenschaften

- pH-Messgerät für die Messung im Erdreich
- Leichte Handhabung
- Messbereich 0-14pH
- spezielle externe Mess-Elektrode an Kabel
- Wasserdicht (IP 67)
- LCD Display
- hohe Genauigkeit
- „Data-Hold“-Funktion
- Automatische Abschaltung zur Batterieschonung
- Kompakte Bauform
- Kalibrierung in pH 4, 7 oder 10

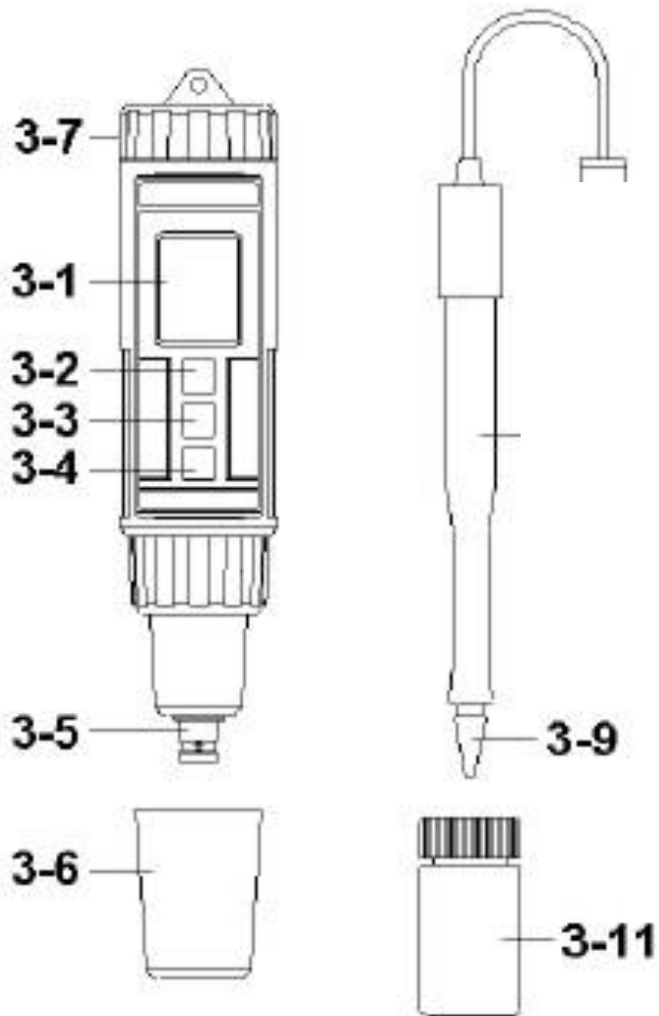
1.1 Allgemeine Beschreibung / Spezifikationen

| | |
|--------------------------|--|
| Display | LCD, Größe 20x28mm |
| Messbereich | 0-14pH |
| Temperatur | Automatische Temperaturkompensation |
| Elektrode | pH-Elektrode mit hoher Lebensdauer |
| „Data-Hold“-Funktion | Friert die momentane Anzeige, zum leichteren Ablesen, im Display ein |
| Sondenanschluss | BNC-Anschluss |
| Kalibrierung | 3-Punktkalibrierung in pH4, pH7, pH10 |
| Automatische Abschaltung | Automatische Abschaltung zur Batterieschonung nach ca. 10 Minuten |
| Umgebungsbedingungen | 0 ... 60°C / < 80% r.F. |
| Abmessung | 180x40x32mm |
| Gewicht | 220g incl. Elektrode |

1.2 pH-Messung

| Messbereich | Auflösung | Genauigkeit |
|-------------|-----------|--|
| 0-14pH | 0,01pH | ± 0,07pH (pH 5 ... 9) ± 0,1pH (pH 4...4,9 + 9,1...10) ± 0,2pH (pH 1...3,9 + 10...13) |

2 Gerätebeschreibung



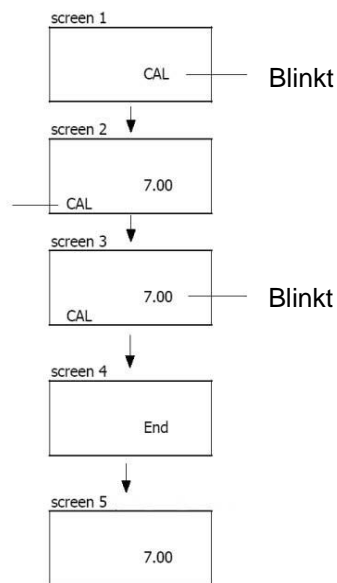
- 3.1 Display
- 3.2 Power (▲) Taste
- 3.3 Hold Taste
- 3.4 Anzeige drehen (▼) Taste
- 3.5 pH- Elektrode
- 3.6 Schutzkappe für den BNC-Anschluss
- 3.7 Batterieraumabdeckung
- 3.8 Handgriff für pH-Elektrode
- 3.9 Abtastkopf der pH-Elektrode
- 3.10 BNC-Anschluss der pH-Elektrode
- 3.11 3.11 Schutzflasche für pH-Elektrode

3 Kalibrierung

Das pH-Messgerät wird bereits Kalibriert ausgeliefert. Um eine möglichst hohe Genauigkeit zu gewährleisten, sollte in gewissen Abständen eine Nachkalibrierung durchgeführt werden. Die ideale Umgebungstemperatur liegt zwischen 15°C und 35°C.

3.1 Kalibrierung in pH7

Halten Sie die Elektrode in die pH7 Lösung und schalten Sie das Gerät mit Hilfe der Power Taste ein. Drücken Sie nun die Hold Taste, im Display wird das Symbol „Hold“ angezeigt, und anschließend die ▼ Taste. Im Display sehen Sie folgende Anzeige:



Nachdem das „CAL“ Symbol auf dem Display geblinkt hat, kann mit Hilfe der ▼Taste die Kalibrierlösung ausgewählt werden. Nachdem die entsprechende Lösung ausgewählt wurde, drücken Sie die „HOLD“ Taste um fortzufahren.

3.2 Kalibrierung in pH4

Reinigen Sie vorab die Elektrode mit destillierten Wasser. Tauschen Sie die Lösung, von pH7 in pH4, aus. Halten Sie die Elektrode in die pH4 Lösung und schalten Sie das Gerät mit Hilfe der Power Taste ein. Drücken Sie nun die Hold Taste, im Display wird das Symbol „Hold“ angezeigt, und anschließend die ▼ Taste. Im Display erscheint die gleiche Anzeige wie bei „Kalibrierung in pH7“ beschrieben. Anstelle der blinkenden Anzeige „7.00“, blinkt nun die Anzeige „4.00“.

3.2.1 Kalibrierhinweise

- Das pH-Messgerät kann außerdem in pH10 Kalibriert werden.
- Die Kalibrierung startet bei pH7 und dann pH4 (pH10)
- Reinigen Sie die Elektrode mit destillierten Wasser, bevor Sie die Kalibrierlösung wechseln.
- Sollte die Kalibrierlösung um ca. ± 1 pH abweichen wird „ERR“ im Display angezeigt. Sie sollten die Flüssigkeit austauschen.

4 Messverfahren

4.1 Messhinweise



Die Elektrode ist stabil und haltbar, sollte aber vorsichtig behandelt werden.

Ein defekt der Sensorspitze oder der gesamten Elektrode, fällt nicht unter die Garantie des Gerätes.

Messungen im Erdreich sind ausschließlich im aufgelockerten Erdreich durchzuführen, da die Elektrode sonst zerstört wird.

Die pH-Elektrode ist ein Verbrauchsmaterial, ähnlich wie Leuchtmittel, und ist daher von der Garantie und Gewährleistung ausgeschlossen.

4.2 pH-Messung

Schließen Sie die Elektrode an das Gerät an und schalten das Gerät ein. Stecken Sie nun vorsichtig die Elektrode in das zu messende Material (Erdreich, Sand). Im Display wird nun der gemessene pH-Wert angezeigt. Reinigen Sie nach jeder Messung die Elektrode mit destilliertem Wasser.

4.3 Data-Hold

Um den momentan angezeigten Wert festzuhalten, drücken Sie nach beenden der Messung die „Hold“ Taste. Der Wert wird nun im Display festgehalten. Zum Beenden dieser Funktion, drücken Sie bitte erneut die „Hold“ Taste.

4.4 Anzeige drehen

Um ein bequemerer Ablesen der Anzeige zu ermöglichen, können Sie die Displayanzeige drehen. Um die Anzeige zu drehen, drücken Sie bitte einmal die ▼ Taste. Drücken Sie die Taste erneut, um zur ursprünglichen Anzeige zurück zu kehren.

4.5 Automatische Abschaltung

Das Gerät verfügt über eine Automatische Abschaltung zur Batterieschonung, und schaltet sich Automatisch nach zehn Minuten ohne Benutzung ab.

5 Batteriewechsel

- 1) Schalten Sie das Gerät aus
- 2) Entfernen Sie bitte den Batteriefachdeckel
- 2) Entnehmen Sie die alte Batterie und legen Sie neuen Batterien ein (4 x 1,5V AAA Batterien)
- 3) Verschließen Sie den Batteriefachdeckel wieder

6 Sicherheit

Bitte lesen Sie vor Inbetriebnahme des Gerätes die Bedienungsanleitung sorgsam durch. Schäden, die durch Nichtbeachtung der Hinweise in der Bedienungsanleitung entstehen, entbehren jeder Haftung.

- das Gerät darf nur im zugelassenen Temperaturbereich verwendet werden
- das Öffnen des Gerätegehäuses darf nur von Fachpersonal der PCE Deutschland GmbH vorgenommen werden
- das Gerät darf nie mit der Bedienoberfläche aufgelegt werden (z.B. tastaturseitig auf einen Tisch)
- es dürfen keine technischen Veränderungen am Gerät vorgenommen werden
- das Gerät sollte nur mit einem feuchten Tuch gereinigt werden / nur pH-neutrale Reiniger verwenden

Bei Fragen kontaktieren Sie bitte die PCE Deutschland GmbH.

Zur Umsetzung der ElektroG (Rücknahme und Entsorgung von Elektro- und Elektronikaltgeräten) nehmen wir unsere Geräte zurück. Sie werden entweder bei uns wiederverwertet oder über ein Recyclingunternehmen nach gesetzlicher Vorgabe entsorgt.



Alle PCE-Produkte sind CE
und RoHS zugelassen.

WEEE-Reg.-Nr.DE69278128