

Bedienungsanleitung Umweltmessgerät PCE-THB 40



**Thermometer
 Hygrometer
 Barometer**



Inhaltsverzeichnis

1 *Einleitung*3

2 *Spezifikation*.....3

3 *Bedienfeld*4

4 *Vorbereitung*.....4

5 *Datenlogger*.....5

 5.1 Vorbereitung5

 5.2 Datenloggerfunktion.....5

 5.3 Scheck.....6

6 *Datensicherung von der SD-Karte zum PC*.....6

7 *Einstellungen*.....7

 7.1 SD-Karten Format.....7

 7.2 Einstellung der Uhrzeit.....7

 7.3 Einstellung des Aufnahmeintervalls7

 7.4 Einstellung des Piepers8

 7.5 Einstellung des Dezimalpunktes8

 7.6 Einstellung der Temperatureinheit8

 7.7 Einstellung der RS-232 Schnittstelle.....8

 7.8 Einstellung der Barometereinheit8

8 *Stromversorgung*.....9

9 *Batterieaustausch*9

10 *System zurücksetzen*9

11 *RS-232 PC Schnittstelle*.....9

12 *Patente*.....10

13 *Entsorgung*.....10

1 Einleitung

Bei dem PCE-THB 40 handelt es sich um einen Datenlogger der die Lufttemperatur sowie die relative Feuchte und den barometrischen Druck erfasst und speichert. Die Speicherung der Daten erfolgt auf einer SD-Karte (bis zu max. 16 GB SDHC). Das Gerät dient vor allem der Langzeitregistrierung im Lebensmittelbereich (Kühltheken in Kaufhäusern, Kühltransporte, Lagerhäusern) sowie der Messung und Aufnahme in der Industrie (Heiz- und Kühlprozesse, Maschinentemperaturen, Produktlager, ...).

- misst Temperatur, Feuchte, barometrischen Druck
- flexibler interner Echtzeit Datenspeicher über SD-Speicherkarte (1 ... 16 GB)
- die gespeicherten Daten werden direkt als Excel-Datei auf der SD-Karte abgelegt
- Druckeinheit wählbar: hPa, mmHg und inHg
- große LCD-Anzeige
- einstellbare Messrate
- optionales Softwarekit zur Onlineübertragung auf den PC oder Laptop (zur Auswertung der gespeicherten Daten wird keine Software benötigt)

2 Spezifikation

Messbereiche - Temperatur - relative Luftfeuchte - barometrischer Druck	0 ... + 50°C 10 ... 90 % r.F. 10 ... 1100 hPa (mbar)
Auflösung - Temperatur - relative Luftfeuchte - barometrischer Druck	0,1°C 0,1% r.F. 0,1 hPa bis 1000 hPa (sonst 1 hPa)
Genauigkeit - Temperatur - relative Luftfeuchte - barometrischer Druck	±0,8 °C ±4 % des Messwertes ±2 hPa bis 1000 hPa, sonst ±3 hPa
Messrate	5, 10, 30, 60, 120, 300 oder 600 Sek. oder automatisch (bei Veränderung des Wertes um ±1 °C, ±1 % r.F. oder ±1 hPa wird der Datensatz autom. in den Speicher geschrieben)
Datenspeicher	flexibel über SD-Kartenspeicher 1 ... 16 GB (2 GB SD-Karte im Lieferumfang)
Display	LCD, 60 x 50 mm
Umgebungstemperatur	0 ... +50 °C < 90 % r.F.
Stromversorgung	6 x 1,5 V Batterie (AAA) / 9 V Netzadapter (optional)
Maße	132 x 80 x 32 mm
Gewicht (inkl. Batterie)	285 g

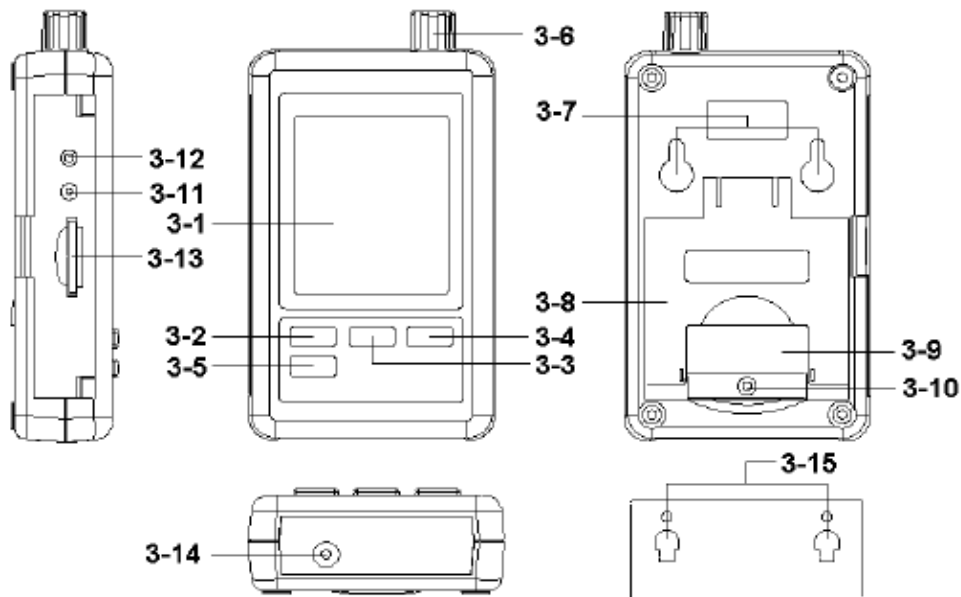
Lieferumfang

Thermo-Hygro-Barometer PCE-THB 40, 2 GB SD-Speicherkarte, Wandmontage-Kit, 6 x Batterie und Bedienungsanleitung

erhältliches Zubehör:

- ISO-Kalibrierzertifikate (für Temp. Feucht und Luftdruckfunktion)
- Softwarekit inkl. Datenkabel zur Onlineübertragung der Messwerte zum PC
- Netzadapter

3 Bedienfeld



- 3-1 Display
- 3-2 Logger-Taste, Enter-Taste
- 3-3 ▲-Taste, Time-Taste
- 3-4 ▼-Taste
- 3-5 SET-Taste
- 3-6 Feuchte-, Temperatur- und Barometersensor
- 3-7 Aufhängevorrichtung
- 3-8 Tischständer
- 3-9 Batteriefachdeckel
- 3-10 Sicherungsschraube für Batteriefachdeckel
- 3-11 RESET-Taste
- 3-12 RS-232 Ausgang
- 3-13 SD-Kartenfach
- 3-14 9 V- DC Anschluss
- 3-15 Wandhalter

4 Vorbereitung

Einlegen der Batterien (siehe auch Kapitel 9)

- Legen Sie Batterien in das Batteriefach ein. Lösen Sie dazu die Schraube (3-10) und entfernen Sie den Batteriefachdeckel (3-9).
- Legen Sie die 6 x AAA Batterien in das Fach ein. Achten Sie dabei auf die richtige Polung.
- Bringen Sie den Batteriefachdeckel wieder an und sichern Sie ihn mit der Schraube.

Das Display zeigt nun die relative Luftfeuchtigkeit, die Temperatur und den barometrischen Druck auf dem Display (3-1) an. Die Daten werden durch den Sensor (3-6) aufgenommen.

Hinweis: Wie Sie die Einheit der Temperatur (°C und °F) ändern steht in Kapitel 7.6. Wie Sie die Einheit des Luftdruckes (hPa, mmHg und inHg) ändern finden Sie in Kapitel 7.8.

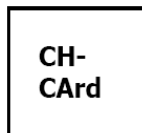
5 Datenlogger

5.1 Vorbereitung

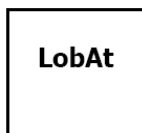
- a. Legen Sie die SD-Karte (1 GB bis zu 16 GB) in das SD-Kartenfach (3-13). Achten Sie auf die korrekte Ausrichtung der Karte
- b. Wenn Sie die Karte zum ersten Mal benutzen, muss diese formatiert werden. Hierzu finden Sie Informationen im Kapitel 7.1.

Hinweis: Bitte benutzen Sie keine SD-Karte, die in einem anderen Gerät (z.B. Digitalkamera) formatiert wurde. In diesem Fall müssen Sie die SD-Karte erneut in diesem Datenlogger formatieren. Sollte es beim Formatieren Probleme geben, versuchen Sie bitte die Karte in Ihrem PC zu formatieren. Dieses Vorgehen kann das Problem lösen.

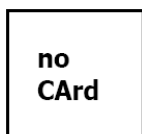
- c. Uhrzeit setzen: Wenn Sie das Gerät zum ersten Mal benutzen muss die Uhrzeit eingegeben werden. Hierzu finden Sie Informationen im Kapitel 7.2.
- d. Format vom Dezimalpunkt: Das Format auf der SD-Karte benutzt einen „Punkt“ als Dezimalpunkt, z.B. „20.6“ oder „1000.53“. Sie können in dem Gerät auch ein Komma als Dezimalpunkt einstellen. Informationen dazu finden Sie in Kapitel 7.5
- e. Informationen auf dem Display erscheinen können:



Dieses zeigt ein Problem mit der SD-Karte an. Es wird auch angezeigt, wenn die SD-Speicherkarte voll ist. Wechseln Sie in diesem Fall die Speicherkarte aus.



Dieses zeigt eine zu schwache Batteriespannung an. Wechseln Sie in diesem Fall bitte die Batterien aus.



Dieses zeigt an, dass keine Speicherkarte in dem Gerät steckt.

5.2 Datenloggerfunktion

Drücken Sie die Logger-Taste (3-2) für mehr als 2 Sekunden bis im Display „DATALOGGER“ angezeigt wird. Nun beginnt der Datenlogger Messwerte zu speichern.

Wenn Sie die Datenlogger-Funktion abstellen möchten, müssen Sie die Logger-Taste (3-2) erneut für mehr als 2 Sekunden drücken. Der „DATALOGGER“-Indikator erlischt dann im Display.

Wie Sie das Aufzeichnungsintervall einstellen steht im Kapitel 7.3., wie Sie den Pieper ein- bzw. ausstellen steht in Kapitel 7.4

Hinweis: Bevor Sie die SD-Karte entfernen, stellen Sie sicher, dass die Datenloggerfunktion gestoppt ist. Ansonsten ist es möglich, dass Sie Daten von der SD-Karte verlieren.

5.3 Scheck

Wenn Sie die Time-Taste (3-3) für länger als 2 Sekunden gedrückt halten, erscheinen folgende Daten im Display: Jahr/Monat/Tag, Stunde/Minute/Sekunde und das Aufzeichnungsintervall.

5.4 SD-Karten Datenaufbau

1. Wenn Sie die Karte erstmals in das Gerät stecken, generiert das Gerät einen Ordner auf der Speicherkarte: **HBA01**
2. Wenn Sie das erste Mal die Datenloggerfunktion starten, generiert das Gerät eine Datei unter dem Ordner **HBA01** mit dem Namen: HBA01001.xls. In diese Datei werden dann die Daten geschrieben. Sobald in dieser Datei 30.000 Datensätze vorliegen wird eine neue Datei erstellt. Diese trägt dann den Namen HBA01002.xls.
3. Wenn unter dem Ordner **HBA01** 99 Dateien abgelegt sind, erstellt das Gerät einen neuen Ordner mit dem Namen: **HBA02\...**

4. Somit ergibt sich folgende Struktur:

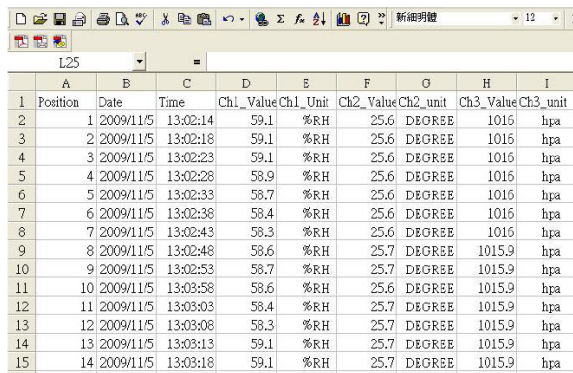
```

HBA01\
  HBA01001.xls
  HBA01002.xls
  ...
  ...
  HBA01099.xls
HBA02\
  HBA02001.xls
  HBA02002.xls
  ...
  ...
  HBA02099.xls
HBAXX\
  ...
    
```

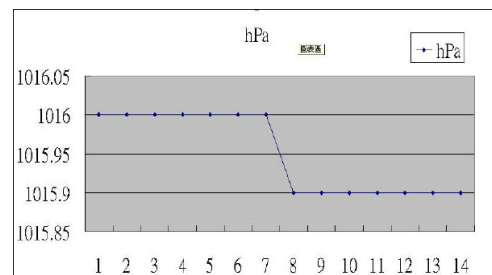
Hinweis: Wobei XX maximal 10 ist.

6 Datensicherung von der SD-Karte zum PC

1. Nachdem Sie Daten über das Messgerät auf der SD-Karte gespeichert haben, entnehmen Sie bitte die Speicherkarte aus Ihrem Fach (3-13).
2. Stecken Sie die SD-Karte in das Lesegerät Ihres Computers.
3. Schalten Sie die Computer an und starten Sie das Windows Excel Programm. Nun können Sie die Dateien der Speicherkarte öffnen. Excel erlaubt dann die weitere Verarbeitung (z.B. erstellen von Grafiken) der Daten.



	A	B	C	D	E	F	G	H	I
	Position	Date	Time	Ch1_Value	Ch1_Unit	Ch2_Value	Ch2_unit	Ch3_Value	Ch3_unit
1	1	2009/11/5	13:02:14	59.1	%RH	25.6	DEGREE	1016	hPa
2	2	2009/11/5	13:02:18	59.1	%RH	25.6	DEGREE	1016	hPa
3	3	2009/11/5	13:02:23	59.1	%RH	25.6	DEGREE	1016	hPa
4	4	2009/11/5	13:02:28	58.9	%RH	25.6	DEGREE	1016	hPa
5	5	2009/11/5	13:02:33	58.7	%RH	25.6	DEGREE	1016	hPa
6	6	2009/11/5	13:02:38	58.4	%RH	25.6	DEGREE	1016	hPa
7	7	2009/11/5	13:02:43	58.3	%RH	25.6	DEGREE	1016	hPa
8	8	2009/11/5	13:02:48	58.6	%RH	25.7	DEGREE	1015.9	hPa
9	9	2009/11/5	13:02:53	58.7	%RH	25.7	DEGREE	1015.9	hPa
10	10	2009/11/5	13:03:58	58.6	%RH	25.6	DEGREE	1015.9	hPa
11	11	2009/11/5	13:03:03	58.4	%RH	25.7	DEGREE	1015.9	hPa
12	12	2009/11/5	13:03:08	58.3	%RH	25.7	DEGREE	1015.9	hPa
13	13	2009/11/5	13:03:13	59.1	%RH	25.7	DEGREE	1015.9	hPa
14	14	2009/11/5	13:03:18	59.1	%RH	25.7	DEGREE	1015.9	hPa
15	15	2009/11/5	13:03:18	59.1	%RH	25.7	DEGREE	1015.9	hPa



7 Einstellungen

Während beim Gerät die Datenloggerfunktion **NICHT** aktiviert ist drücken Sie bitte die SET-Taste (3-5) für länger als 2 Sekunden. Dadurch gelangen Sie in das Einstellmenü und können mit jedem weiteren Druck auf die SET-Taste durch das Menü „fahren“:

Sd F....	SD-Karte formatieren
dAtE...	Datum- / Uhrzeit-Einstellen (Jahr(Monat/Tag, Stunde/Minute/Sekunde)
SP-t...	Einstellen des Aufnahmeintervalls
bEEP..	Einstellen des Piepers (EIN oder AUS)
dEC...	Einstellen des Dezimalpunktformates (Punkt oder Komma)
t-CF...	Einstellen der Temperatureinheit (°C oder °F)
rS232..	Einstellen der RS-232 Schnittstelle (EIN oder AUS)
bAro...	Einstellen der Barometereinheit

Hinweis: Wenn Sie für 5 Sekunden keine Taste drücken, verlässt das Gerät automatisch das Einstellmenü.

7.1 SD-Karten Format

1. Wenn das Display „Sd F“ anzeigt können Sie mit der ▲-Taste (3-3) und der ▼-Taste (3-4) „yES“ oder „no“ wählen. Wobei „yES“ heißt die Speicherkarte zu formatieren und „no“ heißt die Speicherkarte nicht zu formatieren.
2. Wenn Sie „yES“ gewählt haben müssen Sie dieses mit der Enter-Taste (3-2) bestätigen. Im Display erscheint darauf hin „yES Enter“, dieses müssen Sie erneut mit der Enter-Taste (3-2) bestätigen. Die SD-Karte wird nun formatiert und alle vorhandenen Daten auf der Karte werden gelöscht.

7.2 Einstellung der Uhrzeit

1. Wenn das Display „dAtE“ anzeigt können Sie mit der ▲-Taste (3-3) und der ▼-Taste (3-4) den Wert einstellen (gestartet wird mit der Einstellung vom Jahr). Wenn Sie den Wert eingestellt haben, drücken Sie die Enter-Taste (3-2), nun gelangen Sie zum nächsten Wert. Die Reihenfolge ist dann Monat, Tag, Stunde, Minuten und Sekunde.
Hinweis: Der einzustellende Wert blinkt.
2. Wenn Sie alle Werte eingestellt haben und mit der Enter-Taste (3-2) bestätigen, werden alle Einstellungen gespeichert. Nun gelangen Sie automatisch in das Menü „SP-t“ zur Einstellung des Aufnahmeintervalls.
Hinweis: Das Datum und die Uhrzeit laufen immer im Gerät mit. Sie brauchen die Einstellung also nur einmal vornehmen, es sei denn, Sie wechseln die Batterien aus.

7.3 Einstellung des Aufnahmeintervalls

1. Wenn das Display „SP-t“ anzeigt können Sie mit der ▲-Taste (3-3) und der ▼-Taste (3-4) den Wert einstellen. Die Reihenfolge ist:
5 Sekunden, 10 Sekunden, 30 Sekunden, 60 Sekunden, 120 Sekunden, 300 Sekunden, 600 Sekunden und Auto.
2. Nachdem Sie das gewünschte Intervall gewählt haben, bestätigen Sie bitte mit der Enter-Taste (3-2).

Hinweis: „Auto“ bedeutet, dass immer ein Datensatz gespeichert wird, wenn die Temperatur oder die Feuchte sich um ± 1 °C bzw. ± 1 % r.F. ändern.

7.4 Einstellung des Piepers

1. Wenn das Display „bEEP“ anzeigt, können Sie mit der ▲-Taste (3-3) und der ▼-Taste (3-4) „yES“ oder „no“ wählen. Wobei „yES“ heißt der Pieper ist AN und jedes Mal wenn ein Wert gespeichert wird ertönt ein akustisches Signal; „no“ heißt der Pieper ist AUS.
2. Bestätigen und Speichern können Sie wieder mit der Enter-Taste (3-2).

7.5 Einstellung des Dezimalpunktes

Der Dezimalpunkt kann als „Punkt“ oder als „Komma“ formatiert werden. Da in den USA der Dezimalpunkt ein „Punkt“ ist (z.B. 523.25) und in Europa der Dezimalpunkt meistens ein „Komma“ (z.B. 523,25) ist, stehen die Abkürzungen im Display entsprechend „USA“ für den „Punkt“ und „EURO“ für das „Komma“.

1. Wenn das Display „dEC“ anzeigt, können Sie mit der ▲-Taste (3-3) und der ▼-Taste (3-4) „USA“ oder „EURO“ wählen.
2. Bestätigen und Speichern können Sie wieder mit der Enter-Taste (3-2).

7.6 Einstellung der Temperatureinheit

1. Wenn das Display „t-CF“ anzeigt können Sie mit der ▲-Taste (3-3) und der ▼-Taste (3-4) „C“ oder „F“ wählen. Wobei das „C“ für Grad Celsius und das „F“ für Grad Fahrenheit steht.
2. Bestätigen und Speichern können Sie wieder mit der Enter-Taste (3-2).

7.7 Einstellung der RS-232 Schnittstelle

1. Wenn das Display „rS232“ anzeigt können Sie mit der ▲-Taste (3-3) und der ▼-Taste (3-4) „yES“ oder „no“ wählen. Wobei „yES“ heißt die RS-232 Schnittstelle (3-12) ist aktiviert und „no“ heißt die Schnittstelle (3-12) ist deaktiviert.
2. Bestätigen und Speichern können Sie wieder mit der Enter-Taste (3-2).

7.8 Einstellung der Barometereinheit

1. Wenn das Display „bAro“ anzeigt können Sie mit der ▲-Taste (3-3) und der ▼-Taste (3-4) „hPA“, „-Hg“ oder „InHg“ wählen.

Displayanzeige	Einheit
hPA	hPa
-HG	mmHg
InHg	inHg

2. Bestätigen und Speichern können Sie wieder mit der Enter-Taste (3-2).

8 Stromversorgung

Das Messgerät kann mit Batterien oder dem optional erhältlichen Steckernetzteil mit 9 V DC betrieben werden. Der Anschluss für die externe Stromversorgung befindet sich an der Unterseite des Gerätes (3-14).

9 Batterieaustausch

Wenn das Batteriesymbol in der rechten Ecke des Displays erscheint, sollten die Batterien ausgetauscht werden (siehe hierzu auch Punkt 13. „Entsorgung“).

1. Lösen Sie die Schraube (3-10) des Batteriefachdeckels (3-9) auf der Geräterückseite.
2. Entfernen Sie die Batterien und setzen Sie 6 neue AAA Batterie ein. Achten Sie beim Einlegen der Batterien auf die richtige Polung.
3. Bringen Sie den Batteriefachdeckel (3-9) wieder an und sichern ihn mit der Schraube (3-10).

10 System zurücksetzen

Wenn Sie ein Problem mit der Bedienung des Gerätes haben, weil z.B. das Gerät auf einen Tastendruck nicht mehr reagiert, können Sie das Gerät in den Ursprungszustand zurück setzen. Dieses geschieht wie folgt:

Drücken Sie, während das Gerät eingeschaltet ist, mit einem spitzen Gegenstand die RESET-Taste (3-11) leicht hinein. Das Gerät ist nun in den Ursprungszustand zurück gesetzt.

11 RS-232 PC Schnittstelle

Das Gerät verfügt über eine RS-232 Schnittstelle. Die Daten laufen über eine 3,5 mm Klinckensteckerbuchse (3-12) wenn die Datenschnittstelle auf "ON" steht, sehen Sie hierzu auch Kapitel 7.7.

Bei den Daten handelt es sich um einen 16 stelligen Datenstrom.

D15 D14 D13 D12 D11 D10 D9 D8 D7 D6 D5 D4 D3 D2 ! D0

D0	End Wort
D1 & D8	Display, D1 = LSD, D8 = MSD Beispiel: Wenn das Display 1234 anzeigt, ist D8 zu D1: 00001234
D9	Dezimalpunkt (DP), Position von rechts nach links 0 = keinen DP, 1 = 1 DP, 2 = 2 DP, 3 = 3 DP
D10	Polarität 0 = Positiv, 1 = Negativ
D11 & D12	Anzeigeelement im Display °C = 01, °F = 02, % r.F. 04, hPa = 91, inchHG = 80, mmHG = 78
D13	Auswahl der Displays 1 = obere Display 2 = mittlere Display 3 = untere Display
D14	4
D15	Start Wort

RS232 Format, 9600, N 8, 1

Baud Rate	9600
Parität	Nein
Startbit	8
Stoppbit	1

12 Patente

Das Gerät verfügt über folgende Patente, bzw. es sind folgende Patente beantragt:

Deutschland / Germany	Nr. 20 2008 016 337.4
Japan	3151214
Taiwan	M 358970 M 359043
China	ZL 2008 2 0189918.5 ZL 2008 2 0189917.0
USA	Beantragt

13 Entsorgung

HINWEIS nach der Batterieverordnung (BattV)

Batterien dürfen nicht in dem Hausmüll entsorgt werden: Der Endverbraucher ist zur Rückgabe gesetzlich verpflichtet. Gebrauchte Batterien können unter anderem bei eingerichteten Rücknahmestellen oder bei der PCE Deutschland GmbH zurückgegeben werden.

Annahmestelle nach BattV:

PCE Deutschland GmbH
Im Langel 4
59872 Meschede

Zur Umsetzung der ElektroG (Rücknahme und Entsorgung von Elektro- und Elektronikaltgeräten) nehmen wir unsere Geräte zurück. Sie werden entweder bei uns wiederverwertet oder über ein Recyclingunternehmen nach gesetzlicher Vorgabe entsorgt.

Bei Fragen kontaktieren Sie bitte die PCE Deutschland GmbH.

WEEE-Reg.-Nr.DE69278128



Alle PCE-Produkte sind CE
und RoHS zugelassen.