



Bedienungsanleitung User Manual

PCE-MS Serie / Series



User manuals in various languages (français, italiano, español, português, nederlands, türk, polski, русский, 中文) can be found by using our product search on: www.pce-instruments.com

Letzte Änderung / last change: 14 February 2022
v1.0



Deutsch Inhaltsverzeichnis

| | | |
|----------|---------------------------------------|-----------|
| 1 | Sicherheitsinformationen | 1 |
| 2 | Systembeschreibung | 2 |
| 2.1 | Waagentypen..... | 2 |
| 2.2 | Anschlüsse..... | 2 |
| 2.3 | Tasten- und Displaybeschreibung | 3 |
| 3 | Spezifikationen | 5 |
| 3.1 | Technische Spezifikationen..... | 5 |
| 4 | Vorbereitung | 6 |
| 4.1 | Stromversorgung..... | 6 |
| 4.2 | Inbetriebnahme | 6 |
| 5 | Einstellungen | 9 |
| 6 | Justage | 12 |
| 7 | Kontakt | 13 |
| 8 | Entsorgung | 13 |

1 Sicherheitsinformationen

Bitte lesen Sie dieses Benutzer-Handbuch sorgfältig und vollständig, bevor Sie das Gerät zum ersten Mal in Betrieb nehmen. Die Benutzung des Gerätes darf nur durch sorgfältig geschultes Personal erfolgen. Schäden, die durch Nichtbeachtung der Hinweise in der Bedienungsanleitung entstehen, entbehren jeder Haftung.

- Dieses Messgerät darf nur in der in dieser Bedienungsanleitung beschriebenen Art und Weise verwendet werden. Wird das Messgerät anderweitig eingesetzt, kann es zu gefährlichen Situationen kommen.
- Verwenden Sie das Messgerät nur, wenn die Umgebungsbedingungen (Temperatur, Luftfeuchte, ...) innerhalb der in den Spezifikationen angegebenen Grenzwerte liegen. Setzen Sie das Gerät keinen extremen Temperaturen, direkter Sonneneinstrahlung, extremer Luftfeuchtigkeit oder Nässe aus.
- Setzen Sie das Gerät keinen Stößen oder starken Vibrationen aus.
- Das Öffnen des Gerätegehäuses darf nur von Fachpersonal der PCE Deutschland GmbH vorgenommen werden.
- Benutzen Sie das Messgerät nie mit nassen Händen.
- Es dürfen keine technischen Veränderungen am Gerät vorgenommen werden.
- Das Gerät sollte nur mit einem Tuch gereinigt werden. Verwenden Sie keine Scheuermittel oder lösungsmittelhaltige Reinigungsmittel.
- Das Gerät darf nur mit dem von der PCE Deutschland GmbH angebotenen Zubehör oder gleichwertigem Ersatz verwendet werden.
- Überprüfen Sie das Gehäuse des Messgerätes vor jedem Einsatz auf sichtbare Beschädigungen. Sollte eine sichtbare Beschädigung auftreten, darf das Gerät nicht eingesetzt werden.
- Das Messgerät darf nicht in einer explosionsfähigen Atmosphäre eingesetzt werden.
- Der in den Spezifikationen angegebene Messbereich darf unter keinen Umständen überschritten werden.
- Wenn die Sicherheitshinweise nicht beachtet werden, kann es zur Beschädigung des Gerätes und zu Verletzungen des Bedieners kommen.

Für Druckfehler und inhaltliche Irrtümer in dieser Anleitung übernehmen wir keine Haftung.

Wir weisen ausdrücklich auf unsere allgemeinen Gewährleistungsbedingungen hin, die Sie in unseren Allgemeinen Geschäftsbedingungen finden.

Bei Fragen kontaktieren Sie bitte die PCE Deutschland GmbH. Die Kontaktdaten finden Sie am Ende dieser Anleitung.


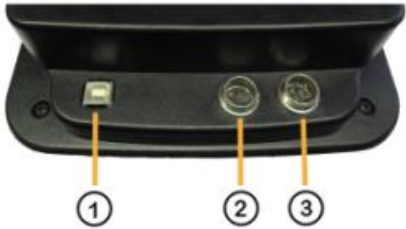
2 Systembeschreibung

2.1 Waagentypen

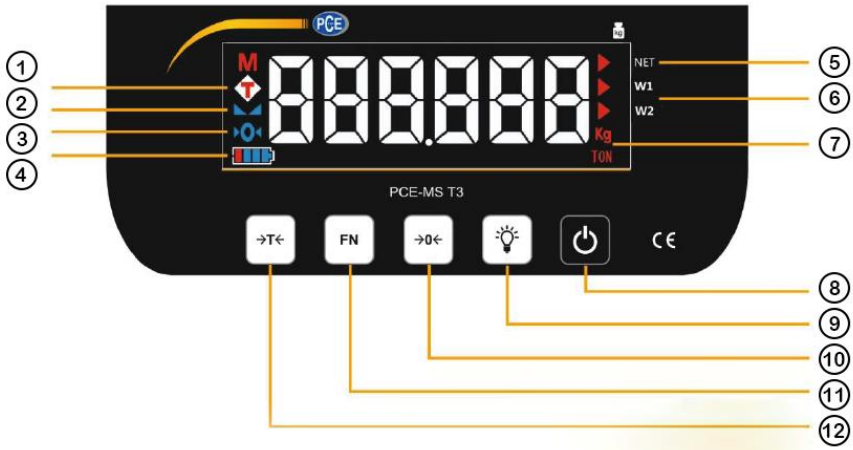
Die MS Auswerteeinheit wird in unterschiedlichen Waagenausführungen verbaut. So ist diese sowohl in einer Tischwaage als auch in einer Kranwaage oder Bodenwaage zu finden. Die Bedienung der Waagen ist identisch deshalb umfasst diese Anleitung alle Waagentypen die mit einer MS Auswerteeinheit versehen sind.

2.2 Anschlüsse

Bei externen Display's sind RS232 / USB-B / LAN oder Bluetooth Schnittstellen möglich. Eine Nachrüstung oder Umbau der Schnittstellen, ist nachträglich nicht möglich. Je nach Modell sind die Netzteilanschlüsse unterschiedlich.

| Tischwaage mit eingebautem Display | | Externes Display der MS Serie | |
|---|--|---|--|
|  | |  | |
| ① | Schnittstelle wie z.B. USB / RS-232 / LAN | ① | Schnittstelle wie z.B. USB / RS-232 / LAN |
| ② | Netzteilanschluss 7,8 V DC / 1,2 A Netzteil mit einem Stecker 5.5 mm*2,5 mm (Außen - / Innen +) | ② | Netzteilanschluss (3-polig) 7,8 V DC / 1,2 A Netzteil mit einem 3 poligen Rundstecker |
| | | ③ | Anschluss Wägeplatte (6-polig) |



2.3 Tasten- und Displaybeschreibung



| Beschreibung der Anzeige | | |
|--------------------------|--------------------|---|
| | Bezeichnung | Funktion |
| ① | Tara Anzeige | <p>Wird ein Gewichtswert austariert so erscheint die Anzeige</p> <p><u>Blinkend</u> Vorübergehender Tarawert aktiv (bis zur Gewichtsentlastung der Waage).</p> <p><u>Kontinuierlich</u> Permanenter Tarawert aktiv (bis TARA Taste erneut gedrückt wird oder die Waage ausgeschaltet wird.)</p> |
| ② | Stabilitätsanzeige | Die Anzeige erscheint wenn der Gewichtswert sich eingependelt/stabilisiert hat. Im eichpflichtigen Bereich dürfen nur Werte verwendet werden die während der Stabilitätsanzeige erscheinen. |
| ③ | Zero Anzeige | Die Anzeige erscheint wenn ein Gewichtswert ausgenullt worden ist. |
| ④ | Akkustatus | Die Anzeige zeigt den Ladezustand des Akkus in Balkenform an. Wird der Akku per Netzteil geladen so wird die Umrandung ausgeblendet. |
| ⑤ | Netto Anzeige | Aktiv wenn der angezeigte Wert das Nettogewicht ist. (Bruttogewicht – Taragewicht = Nettogewicht) |
| ⑥ | W1 / W2 Anzeige | <p>(nur in Zweibereichswaagen aktiv)</p> <p>W1 = erster Wiegebereich W2 = zweiter Wiegebereich Umschaltung auf W2 erfolgt automatisch beim Überschreiten des W1 Wiegebereichs.</p> |
| ⑦ | Gewichtseinheit | Je nach Maximallast g / kg |

| Beschreibung der Tasten | | |
|-------------------------|------------------------|---|
| 8 | ON / OFF Taste | Schaltet die Waage AN bzw. AUS |
| 9 | Hintergrundbeleuchtung | Taste im Wiegebetrieb ohne Funktion |
| 10 | Zero Taste / Nullung | Bis zu 2% der Maximallast können mit dieser Taste genullt werden. Der genullte Wert erscheint nicht bei der Brutto / Netto Gewichts Berechnung. |
| 11 | FN / Funktionstaste | Kurzes Drücken = Datenübertragung / Print Längeres Drücken = Zugang zum Menü |
| 12 | Tara Taste | Der Gewichtswert wird tariert, Brutto- / Nettowägung Vorübergehend - Tara gilt für eine Wiegung Permanent - Tara gilt für mehrere Wiegungen |

Die PCE-MS Serie verfügt über zwei TARA Funktionen.

| Vorübergehender Tarawert | Permanenter Tarawert |
|---|--|
|  |  |
| <p>Die erste TARA Funktion erfolgt nach 1x drücken der [-T-] Taste.</p> <p>Im Display erscheint [tare] und die auf der Waage befindliche Last wird austariert.</p> <p>Sobald die Waage entlastet wird, wird die TARA Last automatisch deaktiviert</p> | <p>Die zweite TARA Funktion erfolgt wenn die [-T-] Taste 2x gedrückt wird.</p> <p>Dann erscheint im Display [-tare-] und die auf der Waage befindliche Last wird austariert.</p> <p>In dieser Funktion wird die TARA Last nach dem Entlasten der Waage nicht automatisch deaktiviert.</p> |

3 Spezifikationen

3.1 Technische Spezifikationen

| | |
|-------------------|--|
| Waagentyp | PCE-MS xxx-1-xxx-x / Einbereichwaage |
| | PCE-MS xxx-2-xxx-x / Zweiteilungswaage |
| Wiegeeinheit | kg |
| Eichklasse [e] | M III |
| | PCE-MS xxx-x-xxx-NA / nicht eichfähig |
| | PCE-MS xxx-x-xxx-M / <u>Aufstellungsortbezogene Eichung</u> |
| | PCE-MS xxx-x-xxx-M-DE / <u>Deutschlandbezogene Eichung</u> |
| Mindestlast [Min] | 20x [e] |
| Tarierbereich | Mehrfach tara über den gesamten Wägebereich automatische und manuelle Tara löschung möglich |

| PCE-MS xxx-x-xxx-M / PCE-MS xxx-x-xxx-M-DE | | | |
|--|--------------|----------------|-------------------|
| Wägebereich [Max] | Wiegeeinheit | Eichwert [e] | Mindestlast [Min] |
| 3 kg | kg | 0,001 kg / 1 g | 20 g |
| 6 kg | kg | 0,002 kg / 2 g | 40 g |
| 15 kg | kg | 0,005 kg / 5 g | 100 g |
| 30 kg | kg | 0,01 kg / 10 g | 200 g |
| 60 kg | kg | 0,02 kg / 20 g | 400 g |
| 150 kg | kg | 0,05 kg / 50 g | 1 kg |
| 300 kg | kg | 0,1 kg / 100 g | 2 kg |
| 1500 kg | kg | 0,5 kg / 500 g | 10 kg |
| 3000 kg | kg | 1 kg | 20 kg |
| 6000 kg | kg | 2 kg | 40 kg |

| PCE-MS xxx-x-xxx-NA / nicht eichfähig | | | |
|---------------------------------------|--------------|----------------|--|
| Wägebereich [Max] | Wiegeeinheit | Auflösung[d] | |
| 3 kg | g | 0,1 g | |
| 6 kg | g | 0,2 g | |
| 15 kg | g | 0,5 g | |
| 30 kg | kg | 0,001 kg / 1 g | |
| 60 kg | kg | 0,002 kg / 2 g | |
| 150 kg | kg | 0,005 kg / 5 g | |
| 300 kg | kg | 0,01 kg / 10 g | |
| 1500 kg | kg | 0,05 kg / 50 g | |
| 3000 kg | kg | 0,1 kg / 100 g | |
| 6000 kg | kg | 0,2 kg / 200 g | |

4 Vorbereitung

4.1 Stromversorgung

Der Betrieb der Waage erfolgt durch den intern verbauten Blei-Akku 6 V / 4,5 Ah. Diese reicht für einen Dauerbetrieb der Waage von bis zu 22 Std. Wird die Waage per Netzteil betrieben so wird der Akku automatisch geladen.

Im Akkubetrieb (ohne Netzteil), geht die Waage nach 30 Sekunden Stillstand automatisch in Standby.



Reaktivierung erfolgt durch Tastendruck oder Auflegen einer Last auf die Waage.

Ohne Akku, startet die Waage automatisch nachdem das Netzteil angeschlossen wurde.

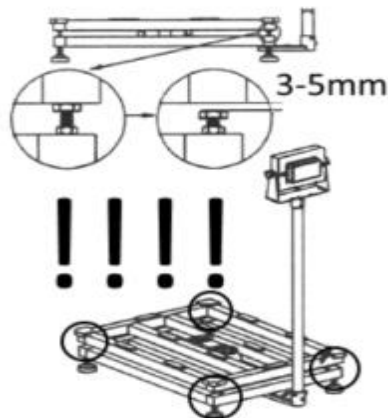
4.2 Inbetriebnahme

Entnehmen Sie die Waage aus der Verpackung und stellen diese auf eine waagerechte trockene Fläche.

Je nach Ausführung der Waage, sind diese mit einer Transportsicherung versehen. Die Transportsicherung hat die Aufgabe die Wiegezone vor Überlast zu schützen. Dieses wird mit Hilfe von Schrauben, Keilen oder fehlenden Stellfüßen erreicht.

Prüfen Sie Ihre Waage auf mögliche Transportsicherung und stellen die korrekte Krafteinleitung in die Zellen sicher.

Beispiel:





Nun richten Sie die Waage mit Hilfe der Drehfüße so aus, dass die Luftblase der Libelle innerhalb des zulässigen Bereichs liegt. Achten Sie darauf, dass die Waage stabil und sicher steht.



Durch das Drücken der „ON /OFF“ Taste, starten Sie die Waage. In der Startphase erscheinen die folgenden Informationen im Display

| Reihenfolge | Meldung | | Bedeutung |
|-------------|---------|--------|--|
| 1. | C 0088 | | Ereigniszähler |
| 2. | SoFt | 814710 | Verwendete Hauptsoftware |
| 3. | 32006 | | Verwendete Untersoftware |
| 4. | g cal | 9.8022 | Gravitationswert am Kalibrierort |
| 5. | g use | 9.8006 | Gravitationswert am Aufstellungsort |
| 6. | 12.1 | On | On= Eichfähiger Modus OFF = nicht eichfähiger Modus |
| 7. | 3 | | Maximallast in kg |
| 8. | 0,5 | | Auflösung in g bzw. kg |

Wenn das Display der Waage 0,00 kg anzeigt ist die Waage einsatzbereit.

TIPP: Ist der Durchlauf der Informationen in der Startphase zu schnell, kann mit der -0- Taste der Durchlauf angehalten und wieder gestartet werden.

INFO: Bei einer geeichten Waage muss die Ereigniszahl die beim Starten der Waage angezeigt wird, identisch mit der Zahl sein die **3** auf dem Gehäuseaufkleber genannt ist.



| | |
|----------|--|
| 1 | Typenschild |
| 2 | Gravitationsbereich in der die Waage eichkonform eingesetzt werden darf. |
| 3 | Stand des Ereigniszählers bei der Konformitätsbewertung / Eichung <i>Sollte bei der Nacheichung eine Justage der Waage nötig werden so ist der Aufkleber mit dem Zählerstand zu erneuern und zu sichern.</i> <i>Erscheint in der Startphase der Waage ein anderer Zählerstand als auf dem Etikett angegeben, so ist die Eichung ungültig und die Waage darf im eichpflichtigen Verkehr nicht mehr eingesetzt werden.</i> |
| 4 | Seriennummer der im Gerät verbauten Wiegezeile |
| 5 | Selbsterstörendes Siegel um das Austauschen der Schilder zu verhindern. |

5 Einstellungen

Der Zugang zum Menü erfolgt durch drücken und halten der FN Taste.



Im Display erscheint Set 1.1. und wechselt dann z.B. in On. Das bedeutet dass die Funktion die hinter 1.1 steht, aktiviert ist. Änderungen führen zum Verlust der gültigen Eichung.

Mit der FN Taste kann dann zwischen den einzelnen Untermenüs gewechselt werden. 1
Beispiel: 6.1 / 7.1 / 8.1 usw.

Mit der -0- Taste kann die zweite Zahl (Untermenü) verändert werden 2
Beispiel: 8.1 / 8.2 / 8.3 usw.

Im Einstellungsmodus ermöglicht ein kurzes Drücken der -0- Taste den Positionswechsel des Cursors. Veränderung der Einstellung erfolgt mit der -T- Taste.

Längeres Drücken der -0- Taste, betritt das eingestellte Menü.

Kurzes drücken der FN Taste verlässt das Untermenü
Langes drücken der FN Taste verlässt das komplette Menü und geht in die Wiegefunktion.

Eichrelevante Einstellungen können bei geeichten Waagen nicht verändert werden.
Einige der Einstellungen sind nicht in jeder Waage zugänglich.

| Menü | Beschreibung | Auswahl | Standard |
|------|---|---------|----------|
| 1.1 | Tariermöglichkeit nur beim stabilen Wert | On/OFF | On |
| 1.2 | Automatische Löschung der Tarawerte im negativen Bereich. | On/OFF | On |
| 2.1 | Startnullpunktprüfung $\pm 10\%$ vom Max | On/OFF | On |
| 2.2 | Nullung per Null Taste $< 2\%$ | On/OFF | On |
| 2.3 | Nullstellung nur beim stabilen Wert | On/OFF | On |
| 2.4 | Automatische Nullstellung im Negativbereich (nach ca. 5 Sek.) | On/OFF | On |
| 2.5 | Automatische Nullnachführung | On/OFF | On |
| 2.7 | SIL0 Wiegung (Nicht bei jeder Waage) Startnullpunkt wird ignoriert | On/OFF | |
| 3.1 | Summierfunktion ohne Summenanzeige | On/OFF | |
| 3.2 | Stückpreis | On/OFF | |
| 3.3 | Summierung per Tastendruck bei stabilen Wert | On/OFF | |
| 4.7 | Nicht relevant | | 5 |
| 4.8 | Nicht relevant | On/OFF | OFF |
| 5.1 | Displaykontrast | 1 ... 9 | 9 |
| 5.2 | Helligkeit Hintergrundbeleuchtung | 1 ... 9 | 9 |
| 5.3 | Datum dd.mm.yy (optional) | | |

| | | | |
|------|---|----------|--------|
| 5.4 | Zeit hh.mm (optional) | | |
| 5.5# | Stückpreis und Summenzeichen 0 = TL / kg 1: AUS 2:€ / kg | 0 ... 2 | |
| 6.1 | Akkusparfunktion Wird die Waage nicht benutzt geht das Display automatisch in Standby und startet sobald die Waage wieder benutzt wird. (Tastendruck oder Last auflegen) | | On |
| 7.1 | Median Filter | 1 ... 9 | 5 |
| 7.2 | Meridian long (min. 10) | | 200 |
| 7.3 | Minimum meridian Long | 1 ... 25 | 1 |
| 7.4 | Filterwert (Schnittwert) | 70..2800 | 175 |
| 7.5 | Nicht relevant | | 3 |
| 7.6 | Nicht relevant | | 3 |
| 8.1 | Kalibrierungskoeffizient | | 255100 |
| 8.2* | Maximallast | | 3 |
| 8.3* | Teilung 0 = 3000d 1 = 2x 3000d 2 = 3x 3000d (im eichfähigen Zustand nicht wählbar) 3 = 6000 / 7500d (im eichfähigen Zustand nicht wählbar) 4 = 15000d (im eichfähigen Zustand nicht wählbar) 5 = 30000d (im eichfähigen Zustand nicht wählbar) 6 = 1500d (im eichfähigen Zustand nicht wählbar) Längeres Drücken der [-0-] Taste eröffnet eine Eingabemöglichkeit: 000000 (Die letzte Zahl blinkt.) Mit der - T- Taste kann der Wert (0..6) verändert werden. Die [FN] Taste bestätigt die Eingabe. Die Änderung wird nur übernommen, wenn vorab 12.1 auf OFF gestellt worden ist. | 0 ... 6 | 1 |
| 8.4 | A/D Wert der Nullstellung Längeres Drücken der [-0-] Taste eröffnet eine Eingabemöglichkeit: 000000 (Die letzte Zahl blinkt.) Mit der - T- Taste kann der Wert verändert werden. Mit der [-0-] Taste kann die Eingabeposition verändert werden. Die [FN] Taste bestätigt die Eingabe. | | 0 |
| 8.5 | Einheitseingabe (nicht bei allen Versionen möglich) 0 = g 1= kg 2= t | 0 ... 2 | |
| 8.6* | Gravitation am Justierort <i>Änderungen nur möglich wenn 12.3 auf ON steht.</i> | | 9.8022 |
| 8.7* | Gravitation am Aufstellort <i>Änderungen nur möglich wenn 12.3 auf ON steht.</i> | | 9.8006 |
| 8.8 | Empfindlichkeitsangabe der Zelle mV/V | | 2.0720 |
| 9.1 | Datenformat 0= 7 bit / odd 1= 8 bit / none | 0 ... 1 | 1 |
| 9.2 | Protokoll 0= TEM | 0 ... 5 | 5 |

| | | | |
|-------|--|---------------|-----|
| | 2= Tisa 3= Delta 4= Dialog06 5= PCE | | |
| 9.3 | Datenübertragung Füllt die Leerstellen mit Nullen 0 = (001,234) 1= (1,234) | 0 ... 1 | 1 |
| 9.4 | Stückpreis ON= Berücksichtigung mit Nachkommastelle OFF=Berücksichtigung ohne Nachkommastelle | On/OFF | On |
| 9.8 | Digitaler Wert | 36.478 | |
| 10.1 | RS232 Kommunikation ON = Aktiv OFF = Inaktiv (ggf. PC Fehlermeldung ER8) | On/OFF | On |
| 10.2 | Waagen ID Nummer Wird bei der Übertragung der Wiegedaten angehängt. | 0 ... 8888 | 0 |
| 10.3 | Einstellung der Datenübertragung 1= Kontinuierliche Datenübertragung 2= Automatische Datenübertragung wenn Wert stabil ist. 3= Automatische Datenübertragung nach Entlastung der Wiegefläche. 4= Datenübertragung nach Tastendruck [FN] und stabilen Wert. In dem Modus kann eine Datenabfrage über P+CR+LF erfolgen. Die Waage antwortet nur wenn der Wert stabil ist. | 1 ... 4 | 4 |
| 10.4 | Waagen ID [10.2] übertragen? 0 = NEIN 1 = JA | | 0 |
| 10.5 | Baud 0 = 9600 1 = 19200 2 = 38400 3 = 57600 4 = 115200 | 1...4 | 0 |
| 10.6 | Nur die Wiegedaten senden | On/OFF | On |
| 10.7 | Dialog 06 Protocol Lock | On/OFF | OFF |
| 11 | Testing Menu | | |
| 12.1 | Eichfähigkeit (JA / NEIN) Eine Änderung ist nur möglich wenn der Kalibrierschalter 12.3 auf ON gestellt worden ist. Die Änderung erfolgt durch kurzes Drücken der -T- Taste wenn ON / OFF im Display erscheint. | On/OFF | On |
| 12.2 | Startverzögerung | On/OFF | On |
| 12.3* | Kalibrierzugang Wenn der Kalibrierzugang auf OFF steht kann keine Parametrierung und Justage der Waage erfolgen. Wird der Kalibrierzugang aktiviert, erhöht sich dadurch und durch jede durchgeführte Änderung die Ereigniszahl und die Eichgültigkeit erlöscht. | On/OFF | OFF |

6 Justage

ACHTUNG: Durch die folgenden Schritte verliert die Waage ihre Eichung.

Um die Waage justieren zu können muss vorab der Kalibrierzugang im Menü unter 12.3 aktiviert werden. Dies und jede Änderung wird durch den Ereigniszähler dokumentiert.

1. Waage starten
2. Im normalen Wiegemodus die [FN] Taste gedrückt halten bis internes Menü 1.1 erscheint
3. Im internen Menü mit den Tasten [FN] und [-0-] in das Menü 12.3 springen.
Wenn OFF im Display erscheint, die [-T-] Taste drücken bis PASS im Display erscheint.
4. Nacheinander folgende Tasten drücken [-0-] / [FN] / [FN] / [-T-].
5. Nach der Eingabe ändert sich Punkt 12.3 von OFF auf ON.

Einstellung der Gravitation am Justierort

Nach der Aktivierung des Kalibrierzugangs das Menü 8.6 = Gravitation am Justierort mit Hilfe der Tasten [FN] und [-0-] wählen.

Durch längeres Drücken der [-0-] Taste kann der angezeigte Wert geändert werden.

[-0-] Taste ändert die Position der Eingabe

[-T-] Taste ändert den Wert

[FN] Taste bestätigt und verlässt das Menü

***INFO** Wenn Justierort und Aufstellort identisch sind, müssen auch die Gravitationswerte für Justier- und Aufstellort identisch sein. Bei unterschiedlichen Gravitationswerten werden die Wiegeergebnisse entsprechend angepasst!!*

Einstellung der Gravitation am Aufstellungsort

wie beim Justierort beschrieben,

jedoch unter 8.7 = Gravitation am Aufstellort

Justage der Waage

Die Waage ist AUS und wieder AN zu schalten.

In der Startphase ist die folgende Tastenreihenfolge zu drücken: [-T-] / [FN] / [FN] / [-0-]

Im Kalibriermodus blinkt als erstes die Kapazitätsanzeige der Waage z.B. CAP 3

Hier ist die Übereinstimmung mit der Angabe auf dem Typenschild sicher zu stellen.

Bei Mehrteilungswaagen gilt der Max2 Wert.

Dann folgt automatisch diV (Auflösung) z.B. 0,5

Hier ist die Übereinstimmung mit der Angabe auf dem Typenschild sicher zu stellen. Bei Mehrteilungswaagen gilt der Wert von d=e1

Dann folgt der Start-Nullpunkt 0,000 kg

Dieser ist mit der [FN] Taste zu bestätigen.

Danach das blinkende Justiergewicht z.B. 1000 (bei einer 3 kg Waage)

Dieses Gewicht kann frei eingestellt werden indem die [-0-] Taste länger gedrückt wird.

[-0-] Taste ändert die Position der Eingabe

[-T-] Taste ändert den Wert

[FN] Taste bestätigt die Eingabe

Empfehlung: 2/3 der Maximallast als Justiergewicht verwenden.



Das angezeigte Justiergewicht auf die Waage stellen und die [FN] Taste drücken.
Die Waage startet neu mit dem Hinweis „CAL on“ und läuft durch den belasteten Zustand auf Fehler.

Die Waage muss jetzt entlastet und durch den ON/OFF Schalter neu gestartet werden.
Nach Durchlaufen der normalen Startphase kann die Waage mit dem Justiergewicht oder anderen bekannten Gewichten auf ihre Genauigkeit geprüft werden.

Beim wiederholten Start der Waage ist darauf zu achten dass in der Startphase kein „CAL on“ mehr erscheint. Ein nochmaliges Einschalten der Waage deaktiviert den Kalibrierzugang.

Hinweis: Im eichpflichtigen Bereich muss in der Startphase das Menü 12.1 auf ON stehen. Der neue Ereigniszählerstand nach dem Justieren muss auf ein Etikett auf die Waage übertragen und vom Eichamt gesichert werden.

7 Kontakt

Bei Fragen, Anregungen oder auch technischen Problemen stehen wir Ihnen gerne zur Verfügung. Die entsprechenden Kontaktinformationen finden Sie am Ende dieser Bedienungsanleitung.

8 Entsorgung

HINWEIS nach der Batterieverordnung (BattV)

Batterien dürfen nicht in den Hausmüll gegeben werden: Der Endverbraucher ist zur Rückgabe gesetzlich verpflichtet. Gebrauchte Batterien können unter anderem bei eingerichteten Rücknahmestellen oder bei der PCE Deutschland GmbH zurückgegeben werden.

Annahmestelle nach BattV:

PCE Deutschland GmbH
Im Langel 4
59872 Meschede

Zur Umsetzung der ElektroG (Rücknahme und Entsorgung von Elektro- und Elektronikaltgeräten) nehmen wir unsere Geräte zurück. Sie werden entweder bei uns wiederverwertet oder über ein Recyclingunternehmen nach gesetzlicher Vorgabe entsorgt. Alternativ können Sie Ihre Altgeräte auch an dafür vorgesehenen Sammelstellen abgeben.

WEEE-Reg.-Nr.DE69278128



Alle PCE-Produkte sind CE
und RoHS zugelassen.