



Bedienungsanleitung

PCE-WS Serie Windgeschwindigkeitssensor



User manuals in various languages (français, italiano, español, português, nederlands, türk, polski, русский, 中文) can be found by using our product search on: www.pce-instruments.com

Letzte Änderung: 6. Januar 2022
v1.0



Inhaltsverzeichnis

1	Sicherheitsinformationen	1
2	Spezifikationen	2
3	Lieferumfang	2
4	Abmessungen	3
5	PCE-WS V, PCE-WS A	4
5.1	Skalierung des Signalausgangs	4
5.2	Anschluss.....	5
6	PCE-WS CR	6
6.1	Anschluss.....	7
7	PCE-WS RS485	7
7.1	Anschluss.....	7
7.2	Schnittstellenprotokoll	7
7.3	Leseanfrage Methode 1	8
7.4	Leseanfrage Methode 2	8
7.5	Schreiben einer neuen Modbus Adresse.....	8
8	PCE-WS P	9
8.1	Anschluss.....	10
9	Kontakt	11
10	Entsorgung	11

1 Sicherheitsinformationen

Bitte lesen Sie dieses Benutzer-Handbuch sorgfältig und vollständig, bevor Sie das Gerät zum ersten Mal in Betrieb nehmen. Die Benutzung des Gerätes darf nur durch sorgfältig geschultes Personal erfolgen. Schäden, die durch Nichtbeachtung der Hinweise in der Bedienungsanleitung entstehen, entbehren jeder Haftung.

- Dieses Messgerät darf nur in der in dieser Bedienungsanleitung beschriebenen Art und Weise verwendet werden. Wird das Messgerät anderweitig eingesetzt, kann es zu gefährlichen Situationen kommen.
- Verwenden Sie das Messgerät nur, wenn die Umgebungsbedingungen (Temperatur, Luftfeuchte, ...) innerhalb der in den Spezifikationen angegebenen Grenzwerte liegen. Setzen Sie das Gerät keinen extremen Temperaturen, direkter Sonneneinstrahlung, extremer Luftfeuchtigkeit oder Nässe aus.
- Setzen Sie das Gerät keinen Stößen oder starken Vibrationen aus.
- Das Öffnen des Gerätegehäuses darf nur von Fachpersonal der PCE Deutschland GmbH vorgenommen werden.
- Benutzen Sie das Messgerät nie mit nassen Händen.
- Es dürfen keine technischen Veränderungen am Gerät vorgenommen werden.
- Das Gerät sollte nur mit einem Tuch gereinigt werden. Verwenden Sie keine Scheuermittel oder lösungsmittelhaltige Reinigungsmittel.
- Das Gerät darf nur mit dem von der PCE Deutschland GmbH angebotenen Zubehör oder gleichwertigem Ersatz verwendet werden.
- Überprüfen Sie das Gehäuse des Messgerätes vor jedem Einsatz auf sichtbare Beschädigungen. Sollte eine sichtbare Beschädigung auftreten, darf das Gerät nicht eingesetzt werden.
- Das Messgerät darf nicht in einer explosionsfähigen Atmosphäre eingesetzt werden.
- Der in den Spezifikationen angegebene Messbereich darf unter keinen Umständen überschritten werden.
- Wenn die Sicherheitshinweise nicht beachtet werden, kann es zur Beschädigung des Gerätes und zu Verletzungen des Bedieners kommen.

Für Druckfehler und inhaltliche Irrtümer in dieser Anleitung übernehmen wir keine Haftung.

Wir weisen ausdrücklich auf unsere allgemeinen Gewährleistungsbedingungen hin, die Sie in unseren Allgemeinen Geschäftsbedingungen finden.

Bei Fragen kontaktieren Sie bitte die PCE Deutschland GmbH. Die Kontaktdaten finden Sie am Ende dieser Anleitung.



2 Spezifikationen

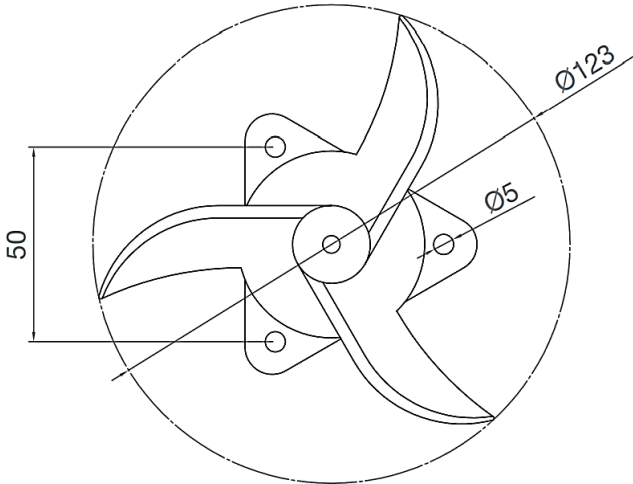
Windgebermodell	Ausgang	Schutzklasse	Betriebsspannung
PCE-WS A	4 ... 20 mA (passiv)	IP65	12 ... 30 V DC
PCE-WS V	0 ... 10 V	IP65	15 ... 24 V DC
PCE-WS P	Impulse (Reedkontakt)	IP65	3 ... 24 V DC
PCE-WS RS485	Modbus RTU	IP65	9 ... 30 V DC
PCE-WS CR	Einstellbares Relais	IP54	12 ... 24 V DC
Weitere Spezifikationen			
Genauigkeit		<4 m/s: $\pm 0,27$ m/s >4 m/s: ± 3 %	
Messbereich		0,8 m/s ... 50 m/s	
Messung ab		$\leq 0,8$ m/s	
Betriebstemperaturbereich		-20 ... +80 °C bei ≤ 95 % rel. Feuchte	
maximale Windgeschwindigkeit		55 m/s	
elektrischer Anschluss		20 m Anschlusskabel 25 m Anschlusskabel (RS485 Version)	
Schutzklasse		IP65 IP54 (Relais Version)	

3 Lieferumfang

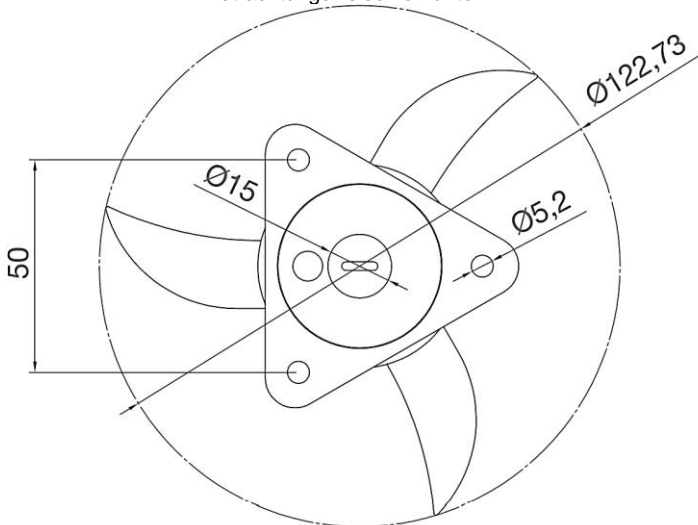
1 x Windgeber PCE-WS (in gewählter Variante), 1 x Bedienungsanleitung

4 Abmessungen

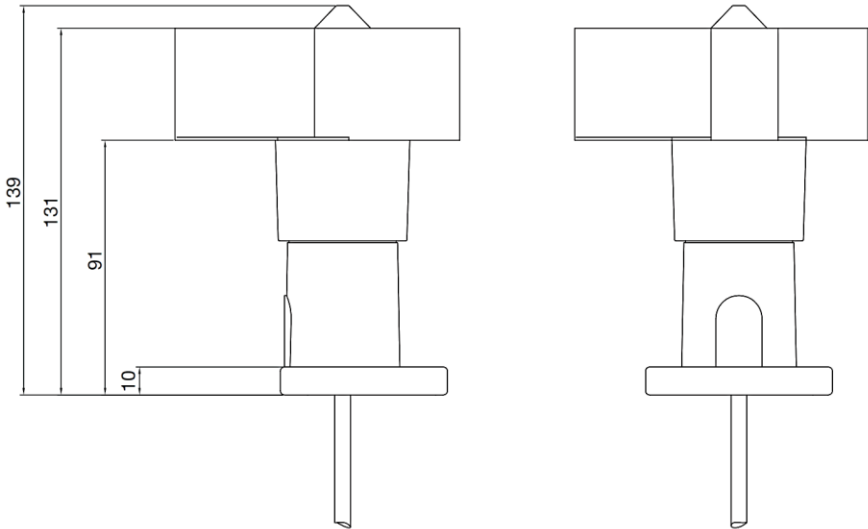
Betrachtungsweise von oben:



Betrachtungsweise von unten:



Betrachtungsweise von der Seite:

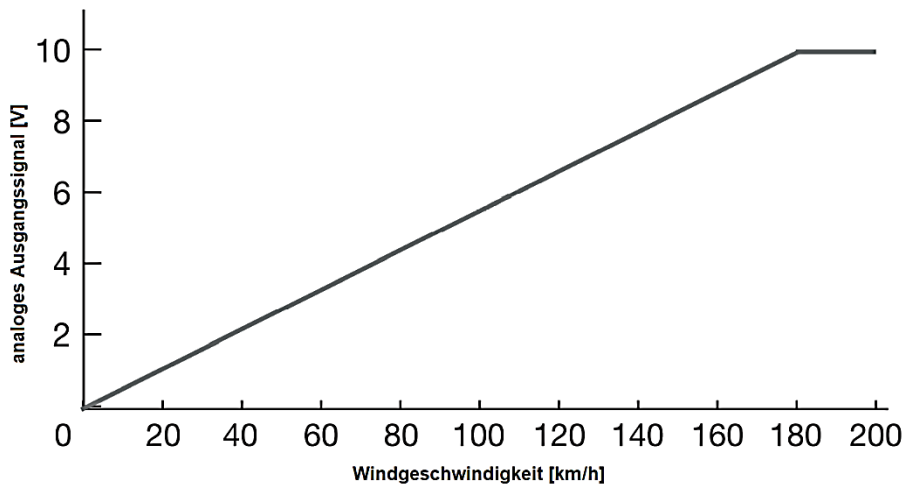


5 PCE-WS V, PCE-WS A

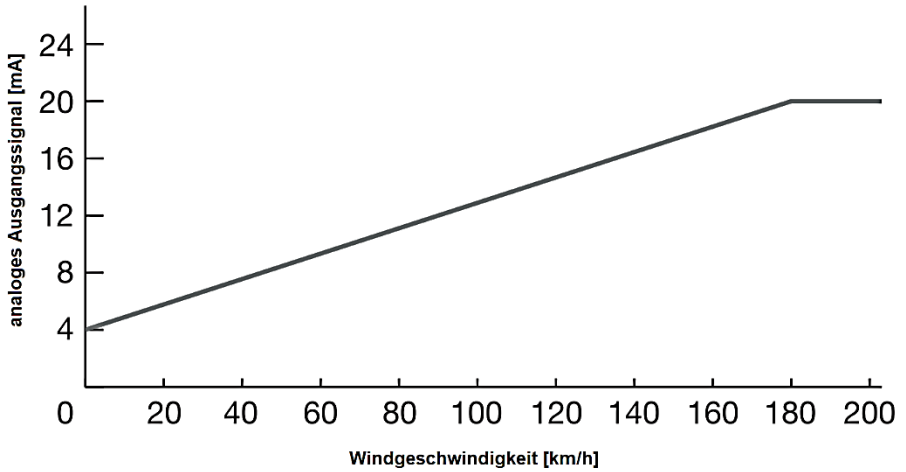
5.1 Skalierung des Signalausgangs

Bei dem Ausgangssignal handelt es sich um ein analoges 0 ... 10 V oder 4 ... 20 mA Signal je nach Version. Die Ausgänge sind linear und wie folgt aufgebaut:

0 ... 10 V = 0 ... 180 km/h

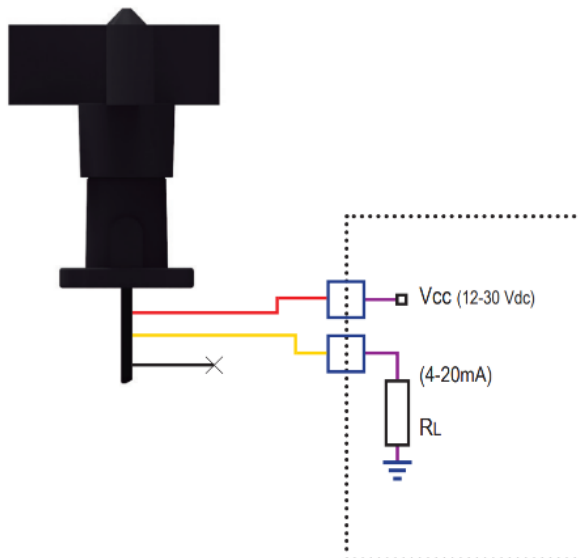


4 ... 20 mA = 0 ... 180 km/h



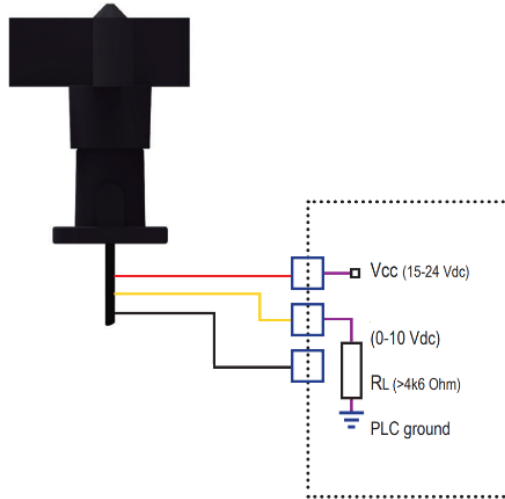
5.2 Anschluss

Der Anschluss des Sensors für das analoge 4 ... 20 mA Signal an eine Auswerteeinheit erfolgt wie folgt:





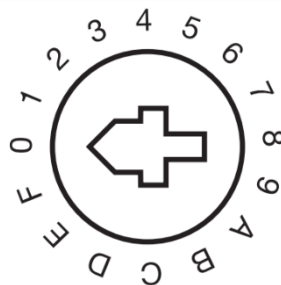
Der Anschluss des Sensors für das analoge 0 ... 10 V Signal an eine Auswerteeinheit erfolgt wie folgt:



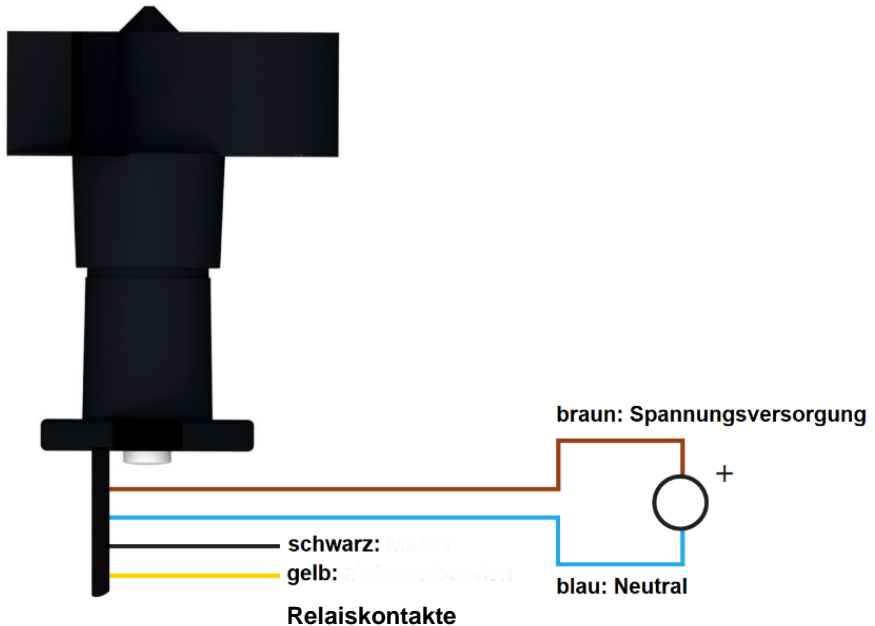
6 PCE-WS CR

Der PCE-WS CR verfügt über einen Relaisausgang, der sich über einen Drehwahlschalter an der Unterseite hinter der Schraubkappe einstellen lässt. Das Relais schaltet 1 Sekunde nach Überschreiten der eingestellten Grenzwertschwelle. Befindet sich die Windgeschwindigkeit 1 km/h unterhalb der Grenzwertschwelle, schaltet das Relais wieder aus. Die Mindestzeit des Ausgangs beträgt 5 Sekunden. Folgende Grenzwerte können eingestellt werden:

Einstellung	Geschwindigkeit
0	20 km/h
1	25 km/h
2	30 km/h
3	35 km/h
4	40 km/h
5	45 km/h
6	50 km/h
7	55 km/h
8	60 km/h
9	65 km/h
A	70 km/h
B	75 km/h
C	80 km/h
D	85 km/h
E	90 km/h
F	95 km/h



6.1 Anschluss



7 PCE-WS RS485

Der PCE-WS RS485 gibt die Messwerte direkt über ein RS485 Signal weiter. Der Ausgangswiderstand ist bereits im Sensor enthalten und beträgt 120 Ω .

7.1 Anschluss

Anschluss	Farbe
Spannungsversorgung	Blau
Masse	Weiß
RS485 A	Orange
RS485 B	gelb

7.2 Schnittstellenprotokoll

Protokolltyp: Modbus RTU

Dateiformat: 1 Start bit, 8 Data bits und 1 Stop bit

Baudrate: 19200

Parität: Even

Addr	04	00	00	00	01	CRCH	CRCL
------	----	----	----	----	----	------	------

Die Windgeschwindigkeit in km/h befindet sich in zwei Registern: @30001 / @40001. Der Benutzer kann diesen Wert auslesen bei Verwendung einer der Beiden Funktionen (Read Input Register und Read Holding Register)

Die PCE-WS RS485 Standardadresse ist 244 \Leftrightarrow 0xF4 Der Wert wird gehalten im Register @40001 und kann vom Benutzer verändert werden. Dabei kann die Adressierung 1 (0x01) ... 255 (0xFF) ausgewählt werden.



7.3 Leseanfrage Methode 1

Lesen Anfrage vom Windgeschwindigkeitsmaster vom Read Input Register (Funktion 0x04)

03	04	00	00	00	01	30	28
----	----	----	----	----	----	----	----

Antwort vom Slave (PCE-WS RS485 Modbus RTU)

03	04	02	SH	SL	CRCH	CRCL
----	----	----	----	----	------	------

SHSL ist die Windgeschwindigkeit in km/h.

Beispielantwort vom Slave für 100 km/h (0x0064)

03	04	02	00	64	C1	1B
----	----	----	----	----	----	----

7.4 Leseanfrage Methode 2

Leseanfrage an den Windgeschwindigkeitsmesser vom Master mit Read Hold Register (Funktion 0x03)

03	03	00	00	00	01	85	E8
----	----	----	----	----	----	----	----

Antwort vom Slave (PCE-WS RS485 Modbus RTU)

03	03	02	SH	SL	CRCH	CRCL
----	----	----	----	----	------	------

SHSL ist die Windgeschwindigkeit in km/h

Beispielantwort vom Slave (0x0064)

03	03	02	00	64	C0	6F
----	----	----	----	----	----	----

7.5 Schreiben einer neuen Modbus Adresse

Schreibanfrage einer neuen Modbus Adresse mit Write Single Register (Funktion 0x06):

03	06	00	01	00	NEW_ADDR	CRCH	CRCL
----	----	----	----	----	----------	------	------

Hinweis: Die neue Adresse (Addr) ist gespeichert im „Holding Register“ @40002

Antwort vom Slave (PCE-WS RS485 Modbus RTU)

03	06	00	01	00	NEW_ADDR	CRCH	CRCL
----	----	----	----	----	----------	------	------

„NEW_ADDR“ ist die neue Modbus Adresse vom Windmessgerät. Es hat einen Adressbereich von 1 (0x01) ... 255 (0xFF).

Beispiel für NEW_ADDR 0x02

Schreibanfrage

03	06	00	01	00	02	58	29
----	----	----	----	----	----	----	----

Antwort vom Slave

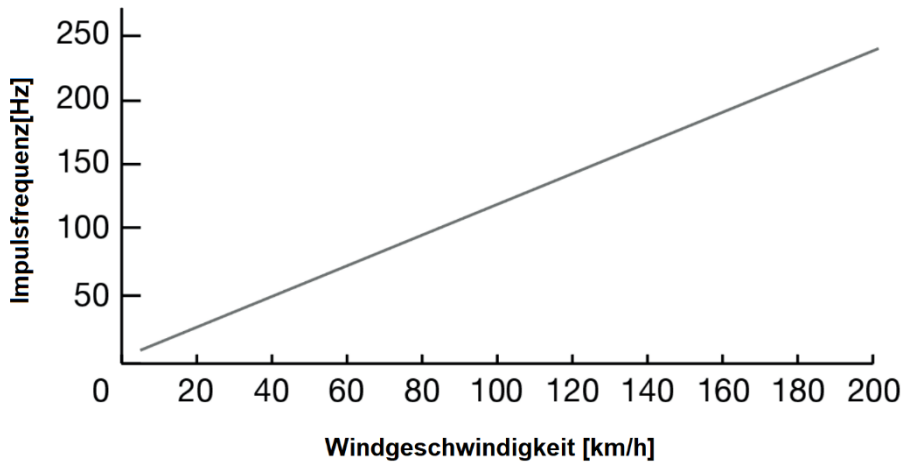
03	06	00	01	00	02	58	29
----	----	----	----	----	----	----	----

HINWEIS: Der Slave ändert direkt die Adressierung nach der Antwort.

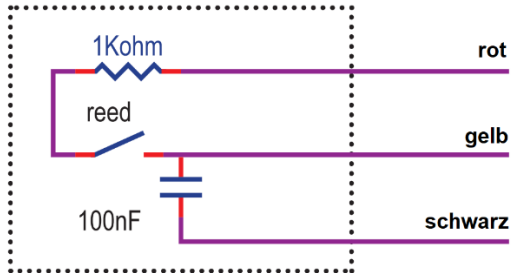
8 PCE-WS P

Das PCE-WS P Modell verfügt über einen Reedkontakt, der nach folgender Funktion die Windgeschwindigkeit ausgibt:

$$\text{Windgeschwindigkeit (km/h)} = 0.8 \cdot \text{Hz} + 3$$

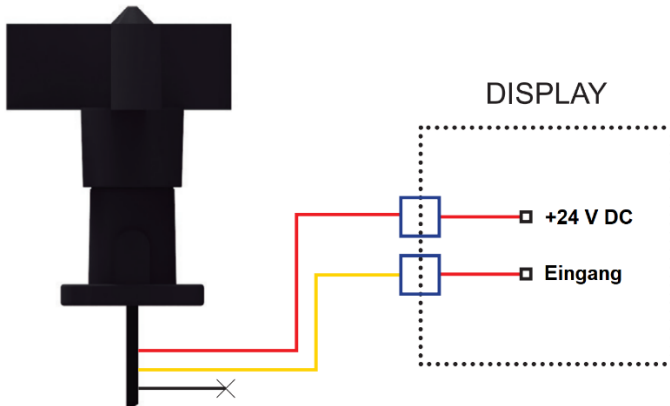


Die interne Verdrahtung des Windsensors sieht wie folgt aus.

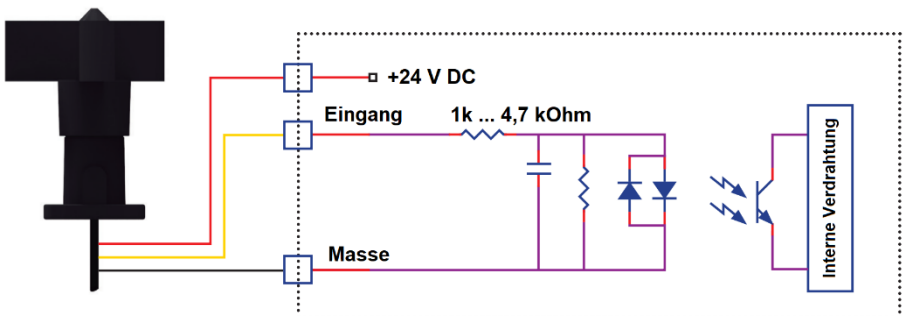


Um den Sensor in Betrieb zu nehmen, gibt es verschiedene Anschlussmöglichkeiten.

Zweileiteranschluss für den direkten Anschluss an ein Display



Dreileiteranschluss für den direkten Anschluss an zum Beispiel eine SPS



9 Kontakt

Bei Fragen, Anregungen oder auch technischen Problemen stehen wir Ihnen gerne zur Verfügung. Die entsprechenden Kontaktinformationen finden Sie am Ende dieser Bedienungsanleitung.

10 Entsorgung

HINWEIS nach der Batterieverordnung (BattV)

Batterien dürfen nicht in den Hausmüll gegeben werden: Der Endverbraucher ist zur Rückgabe gesetzlich verpflichtet. Gebrauchte Batterien können unter anderem bei eingerichteten Rücknahmestellen oder bei der PCE Deutschland GmbH zurückgegeben werden.

Annahmestelle nach BattV:

PCE Deutschland GmbH
Im Langel 4
59872 Meschede

Zur Umsetzung der ElektroG (Rücknahme und Entsorgung von Elektro- und Elektronikaltgeräten) nehmen wir unsere Geräte zurück. Sie werden entweder bei uns wiederverwertet oder über ein Recyclingunternehmen nach gesetzlicher Vorgabe entsorgt. Alternativ können Sie Ihre Altgeräte auch an dafür vorgesehenen Sammelstellen abgeben.



Alle PCE-Produkte sind CE
und RoHs zugelassen.





PCE Instruments Kontaktinformationen

Germany

PCE Deutschland GmbH
Im Langel 26
D-59872 Meschede
Deutschland
Tel.: +49 (0) 2903 976 99 0
Fax: +49 (0) 2903 976 99 29
info@pce-instruments.com
www.pce-instruments.com/deutsch

United Kingdom

PCE Instruments UK Ltd
Unit 11 Southpoint Business Park
Ensign Way, Southampton
Hampshire
United Kingdom, SO31 4RF
Tel: +44 (0) 2380 98703 0
Fax: +44 (0) 2380 98703 9
info@pce-instruments.co.uk
www.pce-instruments.com/english

The Netherlands

PCE Brookhuis B.V.
Institutenweg 15
7521 PH Enschede
Nederland
Telefoon: +31 (0)53 737 01 92
info@pcebenelux.nl
www.pce-instruments.com/dutch

France

PCE Instruments France EURL
23, rue de Strasbourg
67250 Soultz-Sous-Forets
France
Téléphone: +33 (0) 972 3537 17
Numéro de fax: +33 (0) 972 3537 18
info@pce-france.fr
www.pce-instruments.com/french

Italy

PCE Italia s.r.l.
Via Pesciatina 878 / B-Interno 6
55010 Loc. Gragnano
Capannori (Lucca)
Italia
Telefono: +39 0583 975 114
Fax: +39 0583 974 824
info@pce-italia.it
www.pce-instruments.com/italiano

United States of America

PCE Americas Inc.
1201 Jupiter Park Drive, Suite 8
Jupiter / Palm Beach
33458 FL
USA
Tel: +1 (561) 320-9162
Fax: +1 (561) 320-9176
info@pce-americas.com
www.pce-instruments.com/us

Spain

PCE Ibérica S.L.
Calle Mayor, 53
02500 Tobarra (Albacete)
España
Tel. : +34 967 543 548
Fax: +34 967 543 542
info@pce-iberica.es
www.pce-instruments.com/espanol

Turkey

PCE Teknik Cihazları Ltd.Şti.
Halkalı Merkez Mah.
Pehlivan Sok. No.6/C
34303 Küçükçekmece - İstanbul
Türkiye
Tel: 0212 471 11 47
Faks: 0212 705 53 93
info@pce-ctihazlari.com.tr
www.pce-instruments.com/turkish