



Bedienungsanleitung

PCE-SLD 10 Schallpegel-Datenlogger



User manuals in various languages (français, italiano, español, português, nederlands, türk, polski, русский, 中文) can be found by using our product search on: www.pce-instruments.com

Letzte Änderung: 1. Februar 2021
v1.0

Inhaltsverzeichnis

1	Sicherheitsinformationen	1
2	Funktion	2
3	Spezifikationen	2
4	Lieferumfang	3
5	Gerätebeschreibung	3
6	Bedienung	4
6.1	Displayinformationen.....	4
6.2	Messen / Messeinstellungen	4
6.3	Loggen / Logeinstellungen / Vorbereitung	5
6.4	Datenübertragung auf den PC.....	5
6.5	Erweiterte Einstellungen.....	7
7	Batteriewaustausch	9
8	System zurücksetzen / Reset	9
9	Kalibrierung	9
10	Analog- / RS232 Schnittstelle	9
10.1	Analogausgang	10
10.2	RS232 Schnittstelle	11
11	Kontakt	12
12	Entsorgung	12

1 Sicherheitsinformationen

Bitte lesen Sie dieses Benutzer-Handbuch sorgfältig und vollständig, bevor Sie das Gerät zum ersten Mal in Betrieb nehmen. Die Benutzung des Gerätes darf nur durch sorgfältig geschultes Personal erfolgen. Schäden, die durch Nichtbeachtung der Hinweise in der Bedienungsanleitung entstehen, entbehren jeder Haftung.

- Dieses Messgerät darf nur in der in dieser Bedienungsanleitung beschriebenen Art und Weise verwendet werden. Wird das Messgerät anderweitig eingesetzt, kann es zu gefährlichen Situationen kommen.
- Verwenden Sie das Messgerät nur, wenn die Umgebungsbedingungen (Temperatur, Luftfeuchte, ...) innerhalb der in den Spezifikationen angegebenen Grenzwerte liegen. Setzen Sie das Gerät keinen extremen Temperaturen, direkter Sonneneinstrahlung, extremer Luftfeuchtigkeit oder Nässe aus.
- Setzen Sie das Gerät keinen Stößen oder starken Vibrationen aus.
- Das Öffnen des Gerätegehäuses darf nur von Fachpersonal der PCE Deutschland GmbH vorgenommen werden.
- Benutzen Sie das Messgerät nie mit nassen Händen.
- Es dürfen keine technischen Veränderungen am Gerät vorgenommen werden.
- Das Gerät sollte nur mit einem Tuch gereinigt werden. Verwenden Sie keine Scheuermittel oder lösungsmittelhaltige Reinigungsmittel.
- Das Gerät darf nur mit dem von der PCE Deutschland GmbH angebotenen Zubehör oder gleichwertigem Ersatz verwendet werden.
- Überprüfen Sie das Gehäuse des Messgerätes vor jedem Einsatz auf sichtbare Beschädigungen. Sollte eine sichtbare Beschädigung auftreten, darf das Gerät nicht eingesetzt werden.
- Das Messgerät darf nicht in einer explosionsfähigen Atmosphäre eingesetzt werden.
- Der in den Spezifikationen angegebene Messbereich darf unter keinen Umständen überschritten werden.
- Wenn die Sicherheitshinweise nicht beachtet werden, kann es zur Beschädigung des Gerätes und zu Verletzungen des Bedieners kommen.

Für Druckfehler und inhaltliche Irrtümer in dieser Anleitung übernehmen wir keine Haftung. Wir weisen ausdrücklich auf unsere allgemeinen Gewährleistungsbedingungen hin, die Sie in unseren Allgemeinen Geschäftsbedingungen finden. Bei Fragen kontaktieren Sie bitte die PCE Deutschland GmbH. Die Kontaktdaten finden Sie am Ende dieser Anleitung.



2 Funktion

Der Datenlogger zeigt den Schallpegel in einem Bereich von 30 ... 130 db an und kann diesen in verschiedenen Speicherintervallen aufzeichnen. Bei externer Spannungsversorgung steht ein analoger 4 ... 20 mA Ausgang zur Verfügung.

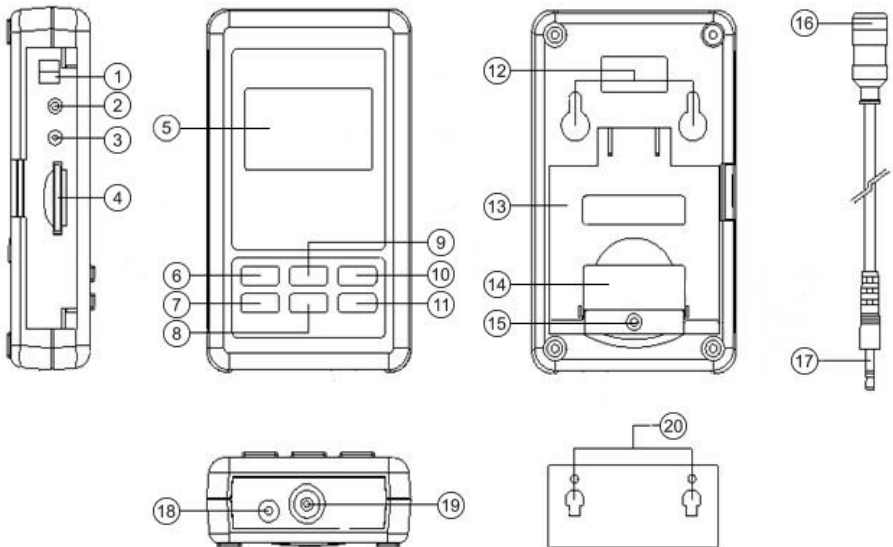
3 Spezifikationen

Spezifikation	Erläuterungen
Messbereich	30 ... 130 dB
Messgenauigkeit	Angelehnt an Klasse 2 nach IEC61672
Auflösung	0,1 dB
Frequenzbewertung	A & C
Zeitbewertung	Fast: 125 ms / Slow: 1 s
Frequenzbereich	31,5 Hz ... 8 kHz
Messbereichsauswahl	30 ... 130 dB (Auto) 30 ... 80 dB 50 ... 100 dB 80 ... 130 dB
Messfunktionen	Hold per Tastendruck Peak-Hold Max-Min
Justage	Über optionalen Kalibrator in einem internen Menü
Speicher	SD-Karte bis 16 GB
Speicherrate in Sekunden	5, 10, 30, 60, 120, 300, 600, 1800, 3600
Speicherfehler	<0,1 % der insgesamt gespeicherten Daten
Batterielebenszeit Loggen bei Batteriebetrieb	30 h bei 5 s Logintervall
Automatische Abschaltung	Nach 10 Minuten ohne Bedienung Im Netzteilbetrieb deaktiviert
Display	LCD mit Beleuchtung
Aktualisierungsrate Display	1s
Schnittstellen	4 ... 20 mA / RS232
Spannungsversorgung	6 x 1,5 V AAA Batterie Steckernetzteil 9 V / 800 mA
Betriebsbedingungen	0 ... 50 °C / <85 % r. F.
Gewicht	ca. 230 g
Abmessungen	Gerät: 132 x 90 x 32 mm Mikrofon: 12,5 x 32 mm Kabellänge: ca. 120cm

4 Lieferumfang

- 1 x Schallpegeldatenlogger PCE-SLD 10
- 1 x Mikroskop
- 1 x SD-Speicherkarte
- 1 x 4 ... 20 mA Anschlussstecker
- 6 x 1,5 V AAA Batterien
- 1 x Wandhalter
- 1 x Klebepad
- 1 x Steckernetzteil 9 V 1A
- 1 x Bedienungsanleitung

5 Gerätebeschreibung



- ① 4 ... 20 mA Ausgang
- ② Öffnung Reset Taster
- ③ RS232 Ausgang
- ④ SD-Kartenschacht
- ⑤ Display
- ⑥ Taste POWER
- ⑦ Taste TIME / SET
- ⑧ Taste ▼ / A/C, F/S/PH
- ⑨ Taste ▲ / RANGE
- ⑩ Taste REC / HOLD

- ⑪ Taste ENTER / LOG
- ⑫ Befestigungsöffnungen
- ⑬ Standfuß
- ⑭ Batteriefach
- ⑮ Verschlusschraube Batteriefach
- ⑯ Mikroskop
- ⑰ Mikroskopstecker
- ⑱ 9V DC Eingang
- ⑲ Mikroskopbuchse
- ⑳ Wandhalter



6 Bedienung

Legen Sie vor der ersten Nutzung die Batterien polgerecht wie unter Punkt 7 beschrieben in das Gerät ein. Die Batterien werden zur Versorgung der inneren Uhr und zum Erhalt der eingestellten Daten benötigt. Sie können zusätzlich oder nur eine externe Spannungsversorgung 9 V DC 1 A zur Energieversorgung nutzen.

Stecken Sie den Stecker des Mikrofonkabels ein und verschrauben Sie diesen mit dem Gerät.

6.1 Displayinformationen

LO BAT oder 

Batteriestand niedrig

Wechseln Sie die Batterien aus.

SD EMPTY

Keine SD-Karte eingesetzt

6.2 Messen / Messeinstellungen

6.2.1 Ein- und Ausschalten

Um das Messgerät ein- und ausschalten, halten Sie die „Power“ Taste gedrückt.

6.2.2 Messbereich

Wählen Sie mit der Taste „▲ / RANGE“ den Messbereich aus.

6.2.3 Zeitbewertung

Stellen Sie die gewünschte Zeitbewertung durch Betätigen der Taste „▼ / A/C, F/S/PH“ ein.

6.2.4 Frequenzbewertung

Um zwischen den Frequenzbewertungen A und C auszuwählen, halten Sie die „▼ / A/C, F/S/PH“ Taste für mindestens zwei Sekunden gedrückt.

6.2.5 Displaybeleuchtung

Zum Einschalten der Displaybeleuchtung betätigen Sie während der Messung die Taste „POWER“ einmal kurz. Mit einer weiteren Betätigung schalten Sie diese wieder aus.

6.2.6 Hold-Funktion

Halten Sie die Taste „REC / HOLD“ gedrückt, bis HOLD auf dem Display erscheint. Der momentane Messwert wird auf dem Display eingefroren.

Halten Sie die Taste „REC / HOLD“ gedrückt, um den Modus zu verlassen.

6.2.7 MIN / MAX Wert

Betätigen Sie die Taste „REC / HOLD“, um den Min / Max Speicher zu aktivieren.

Mit weiteren Betätigungen der Taste „REC / HOLD“ rufen Sie die Max- und Min-Werte ab.

Durch Halten der Taste „REC / HOLD“ verlassen Sie diesen Modus.

6.2.8 Automatische Abschaltung

Nach 10-minütiger Inaktivität schaltet das Gerät automatisch aus. Die automatische Abschaltung können Sie wie unter dem Punkt 6.5.3 beschrieben für den Batteriebetrieb ein- oder ausschalten. Bei externer Spannungsversorgung durch das Steckernetzteil ist die Funktion abgeschaltet.

6.2.9 Tasten-Signalton

Schalten Sie den Tasten- Signalton, wie unter Punkt 6.5.4 beschrieben, ein oder aus.

6.3 Loggen / Logeinstellungen / Vorbereitung

Führen Sie die Schritte wie unter Punkt 6.3.1 bis 6.3.4 durch.

6.3.1 SD-Karte

Setzen Sie eine SD-Karte in den Kartenslot ein. Formatieren Sie die Karte vor der ersten Benutzung oder wenn die Karte durch andere Geräte formatiert wurde. Zur Formatierung der SD-Karte verfahren Sie wie unter Punkt 6.5.6 beschrieben.

6.3.2 Datum, Uhrzeit, Logintervall

Kontrollieren Sie das Datum, die Uhrzeit und die Samplingzeit (Logintervall). Betätigen Sie die Taste „Time / SET“. Die eingestellten Werte werden Ihnen im unteren Displaybereich nacheinander angezeigt. Datum, Uhrzeit und Samplingzeit können Sie wie unter Punkt 6.5.1 beschrieben ändern.

6.3.3 Dezimalzeichen

Stellen Sie sicher, dass das Dezimalzeichen korrekt eingestellt ist. Voreingestellt ist als Dezimalzeichen ein Punkt. In Europa ist jedoch das Komma üblich. Bei nicht landesüblicher Einstellung kann dies beim Auslesen der Speicherkarte zu falschen Werten und Komplikationen führen. Die Einstellung können Sie wie unter Punkt 6.5.5 beschrieben vornehmen.

6.3.4 Start, Pause, Beenden

Start

Halten Sie zum Starten der Logfunktion die Taste „ENTER / LOG“ >2 Sekunden gedrückt. Zur Bestätigung der Logfunktion blinkt im oberen Bereich des Displays „LOGGER“.

Pause

Mit einer kurzen Betätigung der Taste „ENTER / LOG“ unterbrechen Sie die Logfunktion. Der Schriftzug „LOGGER“ wird dauerhaft angezeigt. Mit einer weiteren Betätigung der Taste „ENTER / LOG“ setzen Sie die Logfunktion fort.

Beenden

Mit Halten der Taste „ENTER / LOG“ für >2 Sekunden beenden Sie die Logfunktion.

6.4 Datenübertragung auf den PC

- Entnehmen Sie die SD-Karte nach Beendigung der Logfunktion aus dem Gerät.

Achtung!

Eine Entnahme der SD-Karte bei laufender Logfunktion kann zu Datenverlust führen!

- Setzen Sie die SD-Karte in den entsprechendem SD-Kartenschacht am PC oder in einen am PC angeschlossenen SD-Kartenleser ein.
- Starten Sie Ihr Tabellen-Kalkulationsprogramm auf Ihrem PC und öffnen von dort aus die CSV-Datei.

6.4.1 SD-Kartenstruktur

Auf der SD-Karte wird bei der ersten Nutzung oder nach der Formatierung folgende Struktur automatisch angelegt:

- Ordner „SLD01“
- Datei „SLD01001“ mit max. 30000 Datensätzen
- Datei „SLD01002“ mit max. 30000 Datensätzen, wenn SLD01001 überläuft.
- Usw. bis „SLD01099“
- Datei „SLD02001“ ,wenn SLD01099 überläuft
- Usw. bis „SLD10....“

Beispieldatei

	A	B	C	D	E	F	G
1	Place	Date	Time	Value	Unit		
2	1	2016/9/22	11:32:12	53.5	dB	dB	
3	2	2016/9/22	11:32:17	53.8	dB	dB	
4	3	2016/9/22	11:32:22	60.5	dB	dB	
5	4	2016/9/22	11:32:27	56.5	dB	dB	
6	5	2016/9/22	11:32:32	56.5	dB	dB	
7	6	2016/9/22	11:32:37	56.2	dB	dB	
8	7	2016/9/22	11:32:42	53.5	dB	dB	
9	8	2016/9/22	11:32:47	76.3	dB	dB	
10	9	2016/9/22	11:32:52	77.4	dB	dB	
11	10	2016/9/22	11:32:57	54	dB	dB	
12	11	2016/9/22	11:33:02	52.4	dB	dB	
13	12	2016/9/22	11:33:07	52.9	dB	dB	
14	13	2016/9/22	11:33:12	52.9	dB	dB	
15	14	2016/9/22	11:33:17	55.9	dB	dB	
16	15	2016/9/22	11:33:22	56.8	dB	dB	
17	16	2016/9/22	11:33:27	53.5	dB	dB	
18	17	2016/9/22	11:33:32	52.6	dB	dB	
19	18	2016/9/22	11:33:37	59.5	dB	dB	
20	19	2016/9/22	11:33:42	57.7	dB	dB	
21	20	2016/9/22	11:33:47	58.5	dB	dB	

6.5 Erweiterte Einstellungen

- Halten Sie bei eingeschaltetem Gerät und nicht aktiviertem Datenlogger die Taste „TIME / SET“ gedrückt, bis auf dem Display „SET“ erscheint.
- Mit der Taste „TIME / SET“ können Sie nacheinander folgende Einstellmöglichkeiten aufrufen:

Nr.	Displayanzeige	Aktion
1	DATE	Datum / Uhrzeit einstellen
2	SP-T	Sampling-Time / Speicherintervall
3	POFF	Automatische Abschaltung (Auto Power Off)
4	BEEP	Tastenton / Signalton ein / aus
5	DEC	Dezimalzeichen . oder ,
6	SD- F	SD-Karte formatieren

Wenn 5 Sekunden keine Eingaben erfolgen, kehrt das Gerät in den Messmodus zurück.

6.5.1 Datum / Uhrzeit

- Navigieren Sie wie oben beschrieben zu den erweiterten Einstellungen. Auf dem Display erscheint „DATE“.
- Betätigen Sie die Taste „ENTER / LOC“.
- Wählen Sie mit den Tasten „▼ / A/C, F/S/PH“ oder „▲ / RANGE“ die aktuelle Jahreszahl und bestätigen Sie die Eingabe mit der Taste „ENTER / LOC“.
- Verfahren Sie mit der Eingabe des Monats, des Tages, der Stunde, der Minute und der Sekunde wie bei der Eingabe des Jahres.
- Sie können nun direkt die Sampling-Time ändern. Zur Rückkehr in den Messmodus halten Sie die Taste „TIME / SET“ gedrückt, bis Sie wieder in den Messmodus gelangen oder nach 5-sekündiger Inaktivität erfolgt die Umschaltung in den Messmodus automatisch.

6.5.2 Sampling-Time / Speicherintervall

- Navigieren Sie wie oben beschrieben zu den erweiterten Einstellungen.
- Betätigen Sie die Taste „TIME / SET“ so oft, bis auf dem Display „SP-t“ erscheint.
- Wählen Sie mit den Tasten „▼ / A/C, F/S/PH“ oder „▲ / RANGE“ das gewünschte Speicherintervall und bestätigen Sie die Eingabe mit der Taste „ENTER / LOG“.
Zur Auswahl stehen: 5, 10, 30, 60, 120, 300, 600, 1800, 3600 Sekunden.
- Sie können nun direkt die automatische Abschaltung verändern. Zur Rückkehr in den Messmodus halten Sie die Taste „TIME / SET“ gedrückt, bis Sie wieder in den Messmodus gelangen oder nach 5-sekündiger Inaktivität erfolgt die Umschaltung in den Messmodus automatisch.



6.5.3 Automatische Abschaltung

- Navigieren Sie wie oben beschrieben zu den erweiterten Einstellungen. Betätigen Sie die Taste „TIME / SET“ so oft, bis auf dem Display „POFF“ erscheint.
- Wählen Sie mit den Tasten „▼ / A/C, F/S/PH“ oder „▲ / RANGE“ zwischen yes / ja und no / nein.
- Bestätigen Sie die Auswahl mit der Taste „ENTER / LOG“.
- Sie können nun direkt den Tasten-Kontrollton verändern.
Zur Rückkehr in den Messmodus halten Sie die Taste „TIME / SET“ gedrückt, bis Sie wieder in den Messmodus gelangen oder nach 5-sekündiger Inaktivität erfolgt die Umschaltung in den Messmodus automatisch.

6.5.4 Tasten-/Kontrollton

- Navigieren Sie wie oben beschrieben zu den erweiterten Einstellungen. Betätigen Sie die Taste „TIME / SET“ so oft, bis auf dem Display „BEEP“ erscheint.
- Wählen Sie mit den Tasten „▼ / A/C, F/S/PH“ oder „▲ / RANGE“ zwischen yes / ja und no / nein.
- Bestätigen Sie die Auswahl mit der Taste „ENTER / LOG“.
- Sie können nun direkt das Dezimalzeichen verändern.
Zur Rückkehr in den Messmodus halten Sie die Taste „TIME / SET“ gedrückt, bis Sie wieder in den Messmodus gelangen oder nach 5-sekündiger Inaktivität erfolgt die Umschaltung in den Messmodus automatisch.

6.5.5 Dezimalzeichen

- Navigieren Sie wie oben beschrieben zu den erweiterten Einstellungen. Betätigen Sie die Taste „TIME / SET“ so oft, bis auf dem Display „DEC“ erscheint.
- Wählen Sie mit den Tasten „▼ / A/C, F/S/PH“ oder „▲ / RANGE“ zwischen „Euro“ und „USA“.
„Euro“ entspricht dem Komma und „USA“ entspricht dem Punkt. In Europa wird vorwiegend das Komma als Dezimalzeichen genutzt.
- Bestätigen Sie die Auswahl mit der Taste „ENTER / LOG“.
- Sie können nun direkt die SD-Karte formatieren.
Zur Rückkehr in den Messmodus halten Sie die Taste „TIME / SET“ gedrückt, bis Sie wieder in den Messmodus gelangen oder nach 5-sekündiger Inaktivität erfolgt die Umschaltung in den Messmodus automatisch.


6.5.6 SD-Karte formatieren

- Navigieren Sie wie oben beschrieben zu den erweiterten Einstellungen. Auf dem Display erscheint die Abfrage SD-F.
- Wählen Sie mit den Tasten „▼ / A/C, F/S/PH“ oder „▲ / RANGE“ zwischen yes / ja und no / nein.
- Bestätigen Sie die Auswahl mit der Taste „ENTER / LOG“.
- Bei der Auswahl „yes / ja“ müssen Sie die Sicherheitsabfrage nochmals mit der Taste „ENTER / LOG“ bestätigen.
- Sie können nun direkt das Datum und die Uhrzeit verändern.
Zur Rückkehr in den Messmodus halten Sie die Taste „TIME / SET“ gedrückt, bis Sie wieder in den Messmodus gelangen oder nach 5-sekündiger Inaktivität erfolgt die Umschaltung in den Messmodus automatisch.

Achtung!

Bei der Auswahl „yes / ja“ und Bestätigung der Sicherheitsabfrage werden alle Daten auf der SD-Karte gelöscht und die SD-Karte wird neu formatiert.

7 Batterieaustausch

- Wechseln Sie die Batterien, wenn auf dem Display „LoBat“ oder der Indikator  (Batterie schwach) erscheint. Schwache Batterien können zu falschen Messwerten und Datenverlust führen.
- Lösen Sie die mittlere Schraube im unterem Bereich auf der Rückseite des Gerätes.
- Öffnen Sie das Batteriefach.
- Entnehmen Sie die verbrauchten Batterien und legen Sie 6 neue 1,5 V AAA Batterien polgerecht ein.
- Schließen Sie das Batteriefach und befestigen Sie die Verschlusschraube.

8 System zurücksetzen / Reset

Sollte ein schwerwiegender Systemfehler am Gerät auftreten, kann ein Reset des Systems das Problem beheben. Hierzu betätigen Sie bei eingeschaltetem Gerät den Reset-Taster mittels eines dünnen Gegenstandes. Beachten Sie, dass durch den Reset die erweiterten Einstellungen auf die Werkseinstellung zurückgesetzt werden.

9 Kalibrierung

- Adaptieren Sie das Mikrofon mit einem Schallkalibrator.
- Stellen Sie den Kalibrator auf 94 dB bei 1000 Hz ein.
- Stellen Sie die Zeitbewertung am Schallpegel-Datenlogger auf „fast“ und die Frequenzbewertung auf „A“, wie unter Punkt 6.2.4 beschrieben, ein.
- Halten Sie gleichzeitig die Tasten „TIME / SET“ und „ENTER / LOG“ für >5 Sekunden gedrückt.
- Im Display erscheint „GAIN“ und im mittleren und unteren Bereich der momentan gemessene Wert.
- Mit den Tasten „▼ / A/C, F/S/PH“ oder „▲ / RANGE“ können Sie den im mittlerem Bereich angezeigten Wert dem Ausgangswert des Kalibrators anpassen.
- Bestätigen Sie die Einstellung mit der Taste „ENTER / LOG“. Im Display blinkt der Wert im mittleren Bereich.
- Betätigen Sie die Taste „TIME / SET“, um die Kalibrierung abzuschließen und zum Messmodus zurückzukehren.

10 Analog- / RS232 Schnittstelle

Das Gerät verfügt über einen Analogausgang mit einem 4 ... 20 mA Signal und eine RS232-Schnittstelle.

Zur Nutzung des Analog- und RS232- Ausgangs ist zwingend eine externe Spannungsversorgung notwendig.

10.1 Analogausgang

Der analoge 4 ... 20 mA Ausgang befindet sich hinter der linksseitigen Abdeckung. Von dort können Sie mit Hilfe des im Lieferumfang befindlichen 2-poligen Steckers das analoge Signal abgreifen und weiterverarbeiten.

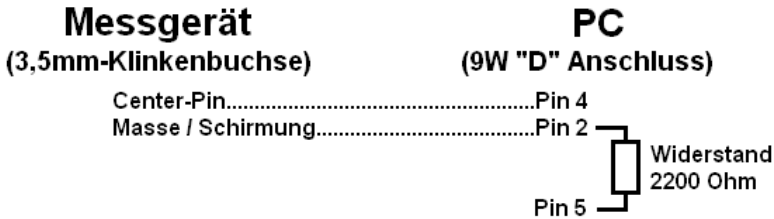
Die Skalierung ist dem jeweiligen Messbereich angepasst.

Messbereich	Skalierung	
	4 mA	20 mA
30 ... 80 dB	30 dB	80 dB
50 ... 100 dB	50 dB	100 dB
80 ... 130 dB	80 dB	130 dB
Auto	30 dB	130 dB
Genauigkeit	$\pm(0,5 \% + 0,05 \text{ mA}) (23 \pm 5 \text{ } ^\circ\text{C})$	

10.2 RS232 Schnittstelle

Die RS232 Schnittstelle befindet sich hinter der linksseitigen Abdeckung. Schließen Sie die Datenleitung mit Hilfe eines 3,5 mm Klinkensteckers an.

Der Ausgang ist eine 16-stellige Datenkette, welche gemäß der benutzerspezifischen Anforderungen eingerichtet werden kann. Ein RS232-Kabel mit folgenden Eigenschaften wird benötigt, um das Gerät mit einem PC zu verbinden:



Die 16-stellige Datenkette wird in folgendem Format dargestellt:

D15 D14 D13 D12 D11 D10 D9 D8 D7 D6 D5 D4 D3 D2 D1 D0

Die Ziffern stehen für folgende Parameter:

D15	Startwort
D14	4
D13	Wenn Schalldruckpegel gesendet wird, wird 1 angezeigt
D12 & D11	Störmeldesystem für Display dB = 17
D10	Polarität 0 = Positiv 1 = Negativ
D9	Dezimalzeichen (DP), Position von rechts nach links 0 = kein DP, 1= 1 DP, 2 = 2 DP, 3 = 3 DP
D8 bis D1	Displayanzeige, D1 = LSD, D8 = MSD Z. B.: Wenn Displayanzeige 1234 ist, ist D8 ... D1 00001234
D0	Endwort

Baudrate	9600
Parität	Keine
Datenbitanzahl	8 Datenbits
Stoppbit	1 Stoppbit



11 Kontakt

Bei Fragen, Anregungen oder auch technischen Problemen stehen wir Ihnen gerne zur Verfügung. Die entsprechenden Kontaktinformationen finden Sie am Ende dieser Bedienungsanleitung.

12 Entsorgung

HINWEIS nach der Batterieverordnung (BattV)

Batterien dürfen nicht in den Hausmüll gegeben werden: Der Endverbraucher ist zur Rückgabe gesetzlich verpflichtet. Gebrauchte Batterien können unter anderem bei eingerichteten Rücknahmestellen oder bei der PCE Deutschland GmbH zurückgegeben werden.

Annahmestelle nach BattV:

PCE Deutschland GmbH
Im Langel 4
59872 Meschede

Zur Umsetzung der ElektroG (Rücknahme und Entsorgung von Elektro- und Elektronikaltgeräten) nehmen wir unsere Geräte zurück. Sie werden entweder bei uns wiederverwertet oder über ein Recyclingunternehmen nach gesetzlicher Vorgabe entsorgt. Alternativ können Sie Ihre Altgeräte auch an dafür vorgesehenen Sammelstellen abgeben.



www.pce-instruments.com



Alle PCE-Produkte sind CE
und RoHs zugelassen.



PCE Instruments Kontaktinformationen

Germany

PCE Deutschland GmbH
Im Langel 4
D-59872 Meschede
Deutschland
Tel.: +49 (0) 2903 976 99 0
Fax: +49 (0) 2903 976 99 29
info@pce-instruments.com
www.pce-instruments.com/deutsch

United Kingdom

PCE Instruments UK Ltd
Unit 11 Southpoint Business Park
Ensign Way, Southampton
Hampshire
United Kingdom, SO31 4RF
Tel: +44 (0) 2380 98703 0
Fax: +44 (0) 2380 98703 9
info@pce-instruments.co.uk
www.pce-instruments.com/english

The Netherlands

PCE Brookhuis B.V.
Institutenweg 15
7521 PH Enschede
Nederland
Telefoon: +31 (0)53 737 01 92
info@pcebenelux.nl
www.pce-instruments.com/dutch

United States of America

PCE Americas Inc.
1201 Jupiter Park Drive, Suite 8
Jupiter / Palm Beach
33458 FL
USA
Tel: +1 (561) 320-9162
Fax: +1 (561) 320-9176
info@pce-americas.com
www.pce-instruments.com/us

France

PCE Instruments France EURL
23, rue de Strasbourg
67250 Soultz-Sous-Forêts
France
Téléphone: +33 (0) 972 3537 17
Numéro de fax: +33 (0) 972 3537 18
info@pce-france.fr
www.pce-instruments.com/french

Italy

PCE Italia s.r.l.
Via Pesciatina 878 / B-Interno 6
55010 Loc. Gragnano
Capannori (Lucca)
Italia
Telefono: +39 0583 975 114
Fax: +39 0583 974 824
info@pce-italia.it
www.pce-instruments.com/italiano

China

PCE (Beijing) Technology Co., Limited
1519 Room, 6 Building
Zhong Ang Times Plaza
No. 9 Mentougou Road, Tou Gou District
102300 Beijing, China
Tel: +86 (10) 8893 9660
info@pce-instruments.cn
www.pce-instruments.cn

Spain

PCE Ibérica S.L.
Calle Mayor, 53
02500 Tobarra (Albacete)
España
Tel. : +34 967 543 548
Fax: +34 967 543 542
info@pce-iberica.es
www.pce-instruments.com/espanol

Turkey

PCE Teknik Cihazları Ltd.Şti.
Halkalı Merkez Mah.
Pehlivan Sok. No.6/C
34303 Küçükçekmece - İstanbul
Türkiye
Tel: 0212 471 11 47
Faks: 0212 705 53 93
info@pce- cihazlari.com.tr
www.pce-instruments.com/turkish

Hong Kong

PCE Instruments HK Ltd.
Unit J, 21/F., COS Centre
56 Tsun Yip Street
Kwun Tong
Kowloon, Hong Kong
Tel: +852-301-84912
jyi@pce-instruments.com
www.pce-instruments.cn