

Bedienungsanleitung Feuchtemesser PCE-P18



Version 1.0
17.06.2015

Inhaltsverzeichnis

1	Einleitung	3
1.1	Lieferumfang.....	3
2	Sicherheit	4
2.1	Warnsymbole.....	4
2.2	Warnhinweise	4
3	Spezifikationen	5
4	Gerätebeschreibung	6
4.1	Bemaßung.....	6
4.2	Elektrische Anschlüsse	7
5	Betriebsanleitung	8
5.1	Gemessene und berechnete Werte.....	8
5.2	Individuelle Charakteristik der analogen Ausgänge.....	9
5.3	MODBUS Protokoll	10
5.3.1	MODBUS Implementierung.....	10
5.3.2	Eingebaute Funktionen	10
5.4	Registerübersicht	11
5.5	Register mit Schreib- und Lesezugriff.....	11
5.6	Register mit Lesezugriff	13
5.7	Standardparameter ab Werk	13
6	Zubehör	15
7	Entsorgung	16

1 Einleitung

Der Feuchte-Fühler PCE-P18 wird in der HLK-Technik zur Überwachung von Luftfeuchte und Temperatur eingesetzt. Die gemessenen Größen werden von dem Feuchte-Fühler PCE-P18 als Normsignal 4 ... 20 mA ausgegeben. Luft-Feuchte und Temperatur werden in diesem kompakten Feuchte-Fühler über ein Halbleiter Bauelement genau bestimmt. Zur Inbetriebnahme wird der Feuchte-Fühler PCE-P18 über eine Gleichspannung versorgt. Die Ausgabe der Messgrößen erfolgt über eine Zweidrahtleitung. Sämtliche Anschlüsse erfolgen über Schraubkontakte in dem wasserdichten IP 65 Gehäuse. Neben der Ausgabe des Messsignals als 4 ... 20 mA Signal können die Messwerte über die RS485 Schnittstelle ausgegeben werden. Diese Funktion ist gerade dann sinnvoll wenn bei deiner Hausüberwachung mehrere Messpunkte miteinander verknüpft werden sollen.

1.1 Lieferumfang

- Temperatur-Wandler PCE-P18
- Bedienungsanleitung

2 Sicherheit

Bitte lesen Sie vor Inbetriebnahme des Gerätes die Bedienungsanleitung sorgsam durch. Schäden, die durch Nichtbeachtung der Hinweise in der Bedienungsanleitung entstehen, entbehren jeder Haftung.

2.1 Warnsymbole



2.2 Warnhinweise

- Dieses Messgerät darf nur in der in dieser Bedienungsanleitung beschriebenen Art und Weise verwendet werden. Wird das Messgerät anderweitig eingesetzt, kann es zu einer Gefahr für den Bediener sowie zu einer Zerstörung des Messgerätes kommen.
- Gerät keinen extremen Temperaturen, direkter Sonneneinstrahlung, extremer Luftfeuchtigkeit oder Nässe aussetzen.
- Es dürfen keine technischen Veränderungen am Gerät vorgenommen werden.
- Das Gerät sollte nur mit einem feuchten Tuch gereinigt werden. Keine Scheuermittel oder lösemittelhaltige Reinigungsmittel verwenden.
- Das Gerät darf nur mit dem von PCE Deutschland angebotenen Zubehör oder gleichwertigem Ersatz verwendet werden.
- Vor jedem Einsatz dieses Messgerätes, bitte das Gehäuse und die Messleitungen auf sichtbare Beschädigungen überprüfen. Sollte eine sichtbare Beschädigung auftreten, darf das Gerät nicht eingesetzt werden.
- Weiterhin darf dieses Messgerät nicht eingesetzt werden wenn die Umgebungsbedingungen (Temperatur, Luftfeuchte ...) nicht innerhalb der in der Spezifikation angegebenen Grenzwerte liegen.
- Vor jedem Einsatz bitte das Messgerät durch das Messen einer bekannten Größe überprüfen.
- Die in der Spezifikation angegebenen Grenzwerte für die Messgrößen dürfen unter keinen Umständen überschritten werden.
- Bei Nichtbeachtung der Sicherheitshinweise, kann es zur Beschädigung des Gerätes und zu Verletzungen des Bedieners kommen

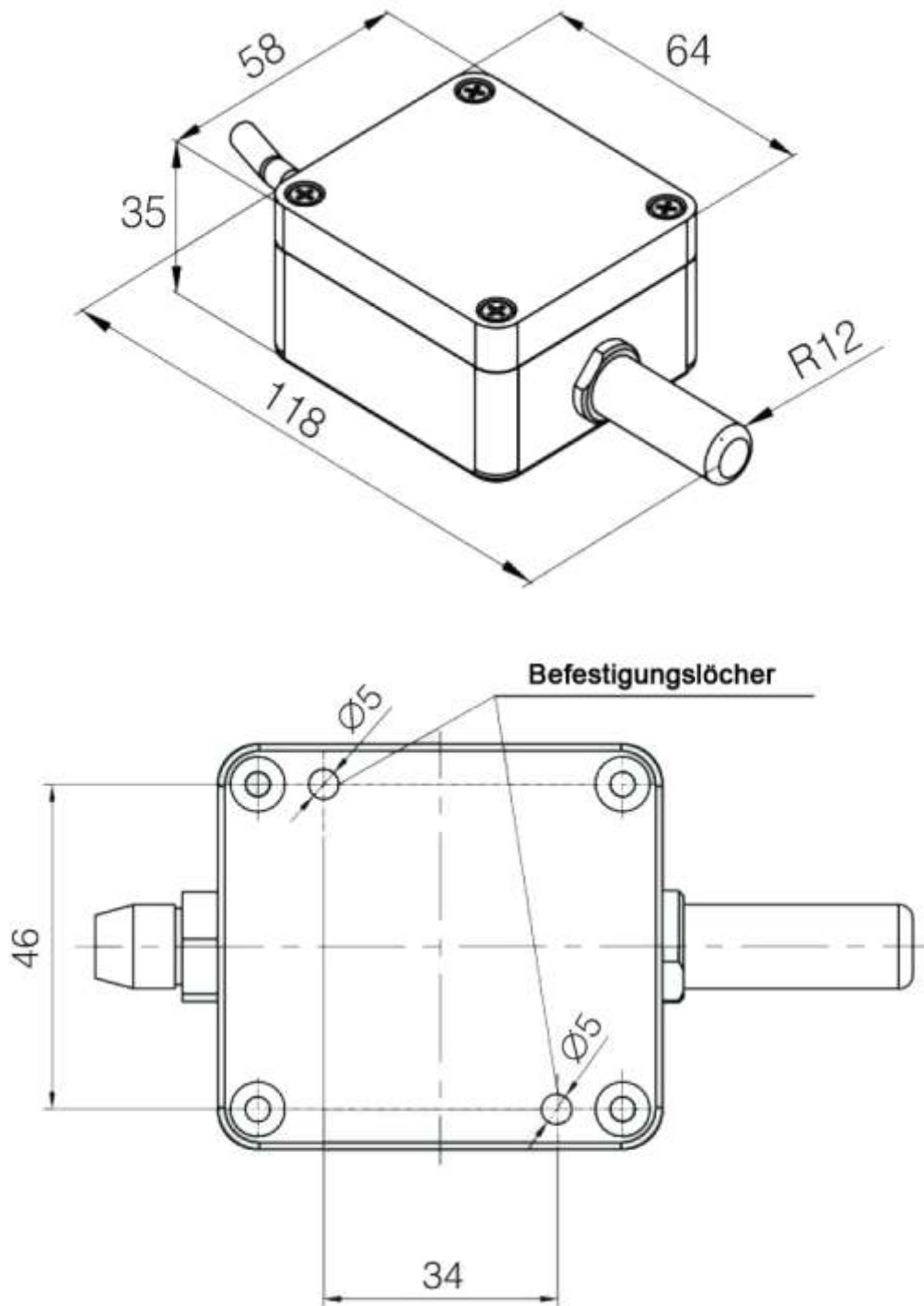
Bei Fragen kontaktieren Sie bitte die PCE Deutschland GmbH.

3 Spezifikationen

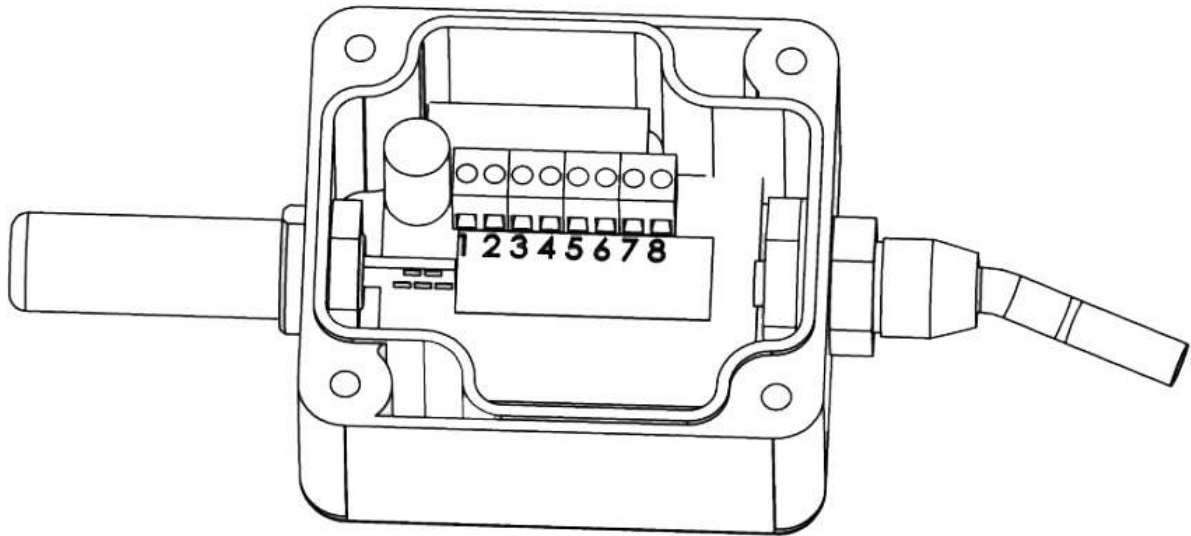
Technische Daten Feuchte-Fühler PCE-P18	
Feuchte	
Messbereich	0 ... 100 % r.F.
Genauigkeit	± 2 % (im Bereich 10 ... 90 % r.F.) ± 3 % (restlicher Bereich)
Hysterese	± 1 % r.F.
Temperatur	
Messbereich	-20 ... 60 °C
Genauigkeit	± 0,5 % vom Messbereich
Temperatureinfluss	± 25 % / 10 °C
Ausgang Feuchte-Fühler	
Strom	4 ... 20 mA
R _{max} am Ausgang	≤ 500 Ω
Datenschnittstelle	RS485 MODBUS RTU
Übertragungsmodus	8N1, 8N2, 8E1, 8O1
Baudrate	4800 Bit/s 9600 Bit/s 19200 Bit/s 38400 Bit/s 57600 Bit/s
Allgemeine Technische Daten Feuchte-Fühler	
Versorgungsspannung	19 V ... 30 V DC
Leistung	< 1,5 W
Umgebungstemperatur	- 30 °C ... 85 °C
max. Luftfeuchte	≤ 95 % r.F.
Vorwärmzeit	15 Minuten
Schutzart	IP 65
Montage	Wandmontage
Abmessungen (b x h x t)	35 x 58 x 118 mm
Gewicht	125g

4 Gerätebeschreibung

4.1 Bemaßung



4.2 Elektrische Anschlüsse



Hinweis: Es wird ein Kabeldurchmesser von 3,5– 6mm empfohlen.

<p>Messumformer ohne analoge Ausgänge</p>	
<p>Messumformer mit analogem Stromausgang</p>	
<p>Messumformer mit analogem Spannungsausgang</p>	

5 Betriebsanleitung

Nachdem Sie alle benötigten Verkabelungen vorgenommen und den Deckel des Gerätes wieder verschlossen haben, ist dieses einsatzbereit. Sollten Sie das Gerät jetzt an eine Spannungsversorgung anschließen, so wird es mit werksseitigen Parametern betrieben. Die Änderung der Parameter kann durch die RS485 Schnittstelle an Ihre Anforderungen angepasst werden.

Funktion der Diode:

- Grünes blinken – Das Messsignal wird korrekt übertragen
- Rotes blinken – Die Kommunikation über RS485 ist erfolgreich

Die Diode wird nur während der ersten 3 Minuten nach dem Einschalten des Gerätes oder nach der Veränderung der Parameter blinken.

5.1 Gemessene und berechnete Werte

- Temperatur T = gemessen
- Relative Luftfeuchte RH = gemessen

$$- \text{Taupunkt } T_d = \frac{T_n}{\frac{m}{\log\left(P_{ws} * \frac{RH}{10000 * A}\right)} - 1}$$

$$- \text{Absolute Luftfeuchte } \alpha = 2,1668 * \frac{P_{ws} * RH}{100 * (T + 237,2)}$$

Wobei:

T = Temperatur [°C]

RH = relative Luftfeuchte [%]

T_d = Taupunkt

P_{ws} = Wasserdampfdruck

α = absolute Luftfeuchte [g/m^3]

Koeffizienten des Taupunkts:

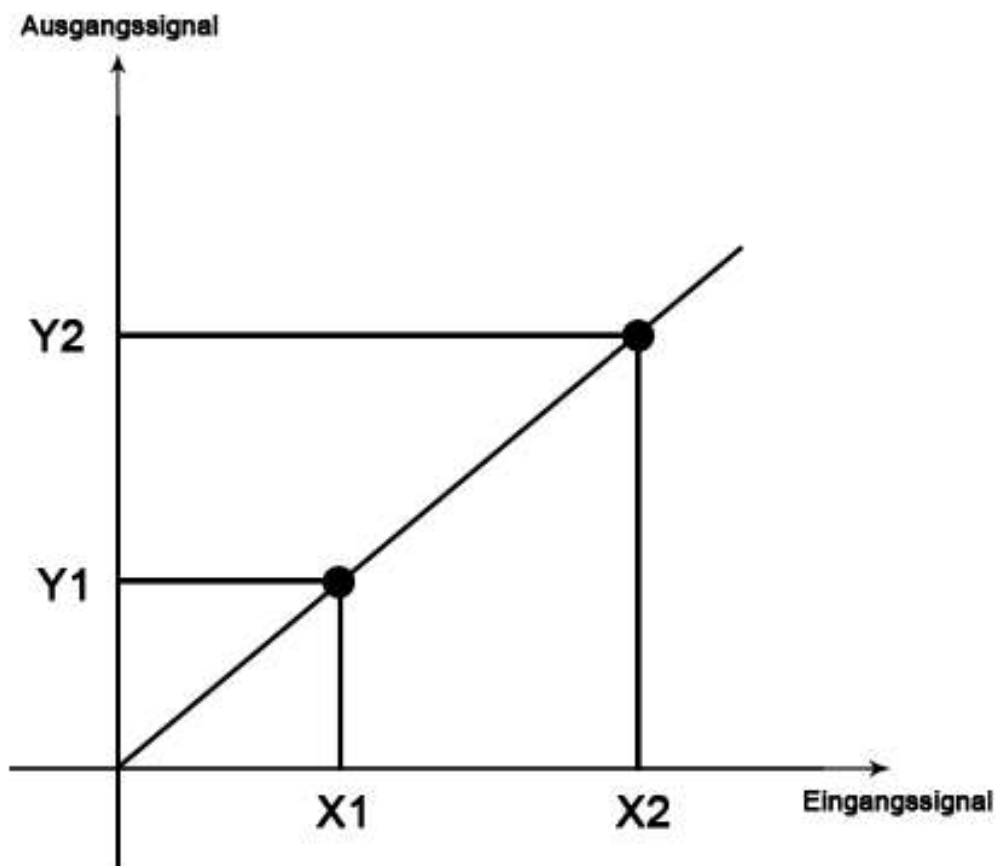
T	A	m	T_n
< 0 °C	6,119866	7,926104	250,4138
0 – 50 °C	6,1078	7,5	237,3
50 – 100 °C	5,9987	7,3313	229,1

5.2 Individuelle Charakteristik der analogen Ausgänge

Der PCE-P18 Messumformer unterstützt die individuelle Abbildung des Messwertes am Ausgang (nur mit analogen Ausgängen). Hierzu müssen lediglich Variablen angepasst werden. Folgende Formel veranschaulicht die Berechnung:

$$\begin{cases} Y1_{Out} = a * X1_{In} + b \\ Y2_{Out} = a * X2_{In} + b \end{cases}$$

X1 und X2 sind die gemessenen Werte am Eingang
 Y1 und Y2 sind die erwarteten Werte am Ausgang



X1 (Eingangswert) => Umwandlung im Gerät => Y1 (Ausgangswert)
 X2 (Eingangswert) => Umwandlung im Gerät => Y2 (Ausgangswert)

Die Konfiguration der Charakteristik erfolgt über die Registereinträge 4007 – 4014 (s.5.5). Die Werte in diesem Register müssen vom Datentyp Integer sein und mit 100 multipliziert werden.

Beispiel: Konfiguration des 1. analogen Ausganges

Die Temperaturumwandlung soll von -12,25 – 77,75 °C auf 4,5 – 18,5 mA abgebildet werden.

Name	Registeradresse	Wert
X1 Temperatur	4007	-1225
Y1 Stromausgang	4008	450
X2 Temperatur	4009	7775
Y2 Stromausgang	4010	1850

5.3 MODBUS Protokoll

Das PCE-P18 unterstützt die Kommunikation über die serielle Schnittstelle RS485 mit MODBUS Protokoll. Die Programmierung des Gerätes kann auch über die RS485 Schnittstelle mittels der Software und eines PCs vorgenommen werden.

5.3.1 MODBUS Implementierung

Das implementierte Protokoll ist an die PI-MBUS-300 Rev G Spezifikation der Modicon Company angelehnt.

Kommunikationsparameter des MODBUS Protokolls:

- Geräteadresse 1 – 247
- Baudrate 4800, 9600, 19200, 38400,
57600 Bit/s
- Arbeitsmodus RTU (8n2, 8e1, 8o1, 8n1)
- Maximale Antwortzeit 300ms

Die Parameterkonfiguration ist abhängig von der Baudrate, der Adresse und der Protokolleinheit (RTU) des Gerätes.

Hinweis: *Jedes Gerät, welches in das Kommunikationsnetzwerk eingebunden wird, muss folgende Bedingungen erfüllen:*

- Einzigartige Adresse
- Identische Baudrate und Protokolleinheit

5.3.2 Eingebaute Funktionen

Das PCE-P18 unterstützt folgende MODBUS Funktionen:

- 03 – Lesen von n-Registern
- 16 – Schreiben von n-Registern
- 17 – Identifizierung eines Slave-Devices

5.4 Registerübersicht

Adressbereich	Wertart	Beschreibung
4000 – 4014	integer 16 Bit	Der Wert wird in einem 16 Bit Register hinterlegt. Dieses Register beinhaltet die Kommunikationseinstellungen, die Messzeit und die individuelle Charakteristik. Lese- und Schreibzugriff
7000 – 7024	float 32 Bit	Der Wert wird in 2 aufeinanderfolgenden Registern hinterlegt. Diese Register beinhalten dieselben Daten wie das 32 Bit Register ab Adresse 7500. Nur Lesezugriff
7500 – 7512	float 32 Bit	Der Wert wird in einem 32 Bit Register hinterlegt. Dieses Register enthält gemessene und berechnete Daten. Nur Lesezugriff

5.5 Register mit Schreib- und Lesezugriff

Adresse	Bezeichnung	Bereich	Beschreibung
4000	Kennung	0xAA	Kennung des PCE-P18
4001	Adresse	1 – 247	MODBUS Adresse des Gerätes ¹
4002	Baudrate	0 – 4	0: 4800 1: 9600 2: 19200 3: 38400 4: 57600
4003	Modus	0 – 3	0: RTU 8N1 ¹ 1: RTU 8N2 ¹ 2: RTU 8E1 ¹ 3: RTU 8O1 ¹
4004	Kommunikationsparameteränderung bestätigen	0, 1	Änderung der Kommunikationsparameter bestätigen ² 0: Änderung verwerfen 1: Änderung bestätigen
4005	Mittelwertbildung	6 – 3600	Bildungszeit des Mittelwertes in Sekunden
4006	Minimal- und Maximalwert löschen ²	0, 1	0: keine Veränderung 1: Löschen bestätigen
Parameter der individuellen Charakteristik des analogen Ausgangs³			
4007	X1 Temperatur	-5000 – 10000	gemessener Wert X1 der Temperatur [°C * 100]
4008	Y1 Temperatur	0 – 2000	Ausgangswert Y1 der Temperatur a. Stromausgang [mA * 100] b. Spannungsausgang [V * 100]
4009	X2 Temperatur	-5000 – 10000	gemessener Wert X2 der Temperatur [°C * 100]
4010	Y2 Temperatur	0 – 2000	Ausgangswert Y2 der Temperatur a. Stromausgang [mA * 100] b. Spannungsausgang [V * 100]
4011	X1 Luftfeuchte	0 – 10000	gemessener Wert X1 der Luftfeuchte [% * 100]
4012	Y1 Luftfeuchte	0 – 2000	Ausgangswert Y1 der Luftfeuchte a. Stromausgang [mA * 100] b. Spannungsausgang [V * 100]
4013	X2 Luftfeuchte	0 – 10000	gemessener Wert X2 der Luftfeuchte [% * 100]
4014	Y2 Luftfeuchte	0 – 2000	Ausgangswert Y2 der Luftfeuchte a. Stromausgang [mA * 100] b. Spannungsausgang [V * 100]

Adresse	Bezeichnung	Bereich	Beschreibung
4017	Statusregister	0 – 65535	Bit 0: 1 – Messumformer mit analogem Stromausgang Bit 1: 1 – Messumformer mit analogem Spannungsausgang Bit 2: 1 – Die Bildungszeit des Mittelwertes wurde überschritten Bit 3,4: 0,0 – Steuerung des analogen Ausgangs durch Temperatur 0,1 - Steuerung des analogen Ausgangs durch relative Luftfeuchte 1,0 - Steuerung des analogen Ausgangs durch Taupunkt 1,1 - Steuerung des analogen Ausgangs durch absolute Luftfeuchte Bit 5 – 15: reserviert

- 1) – Die geänderten Kommunikationsparameter werden nur übernommen, wenn der Registereintrag auf „1“ gesetzt wird
- 2) – Nachdem die Operation durchgeführt wurde ist der Eintrag des Registers „0“
- 3) – In der Ausführung des Gerätes ohne analogen Ausgang, sind die Registereinträge 4007 – 4014 auf „0“ gesetzt. Die Änderung des Wertes dieser Register hat keine Veränderung zur Folge

Hinweis: Sollte ein Registerwert während der Konfiguration den erlaubten Wertebereich überschreiten, wird der Wert nicht in das Gerät übernommen

5.6 Register mit Lesezugriff

Adresse der 16 Bit Register	Adresse des 32 Bit Registers	Name	Beschreibung
7000	7500	Kennung	Kennung des PCE-P18
7002	7501	Temperatur T	Temperatur [°C]
7004	7502	relative Luftfeuchte RH	relative Luftfeuchte [%]
7006	7503	Taupunkt T _d	Taupunkt [°C]
7008	7504	absolute Luftfeuchte A	absolute Luftfeuchte [g/m ³]
7010	7505	Min T	minimale Temperatur
7012	7506	Max T	maximale Temperatur
7014	7507	Min RH	minimale relative Luftfeuchte
7016	7508	Max RH	maximale relative Luftfeuchte
7018	7509	Min T _d	minimaler Taupunkt
7020	7510	Max T _d	maximaler Taupunkt
7022	7511	Min A	minimale absolute Luftfeuchte
7024	7512	Max A	maximale absolute Luftfeuchte

5.7 Standardparameter ab Werk

Beschreibung	Standardwert		
	ohne analogen Ausgang	analoger Stromausgang	analoger Spannungsausgang
Adresse	1	1	1
Baudrate	9600	9600	9600
RTU Modus	8N1	8N1	8N1
Messzeit	30 [s]	30 [s]	30 [s]
X1 Temperatur	0	-2000 [°C * 100]	-2000 [°C * 100]
Y1 Temperatur	0	400 [mA * 100]	0 [V * 100]
X2 Temperatur	0	6000 [°C * 100]	6000 [°C * 100]
Y2 Temperatur	0	2000 [mA 100]	1000 [V * 100]
X1 Luftfeuchte	0	0 [% * 100]	0 [% * 100]
Y1 Luftfeuchte	0	400 [mA * 100]	0 [V * 100]
X2 Luftfeuchte	0	10000 [% * 100]	10000 [% * 100]
Y2 Luftfeuchte	0	2000 [mA * 100]	1000 [V * 100]

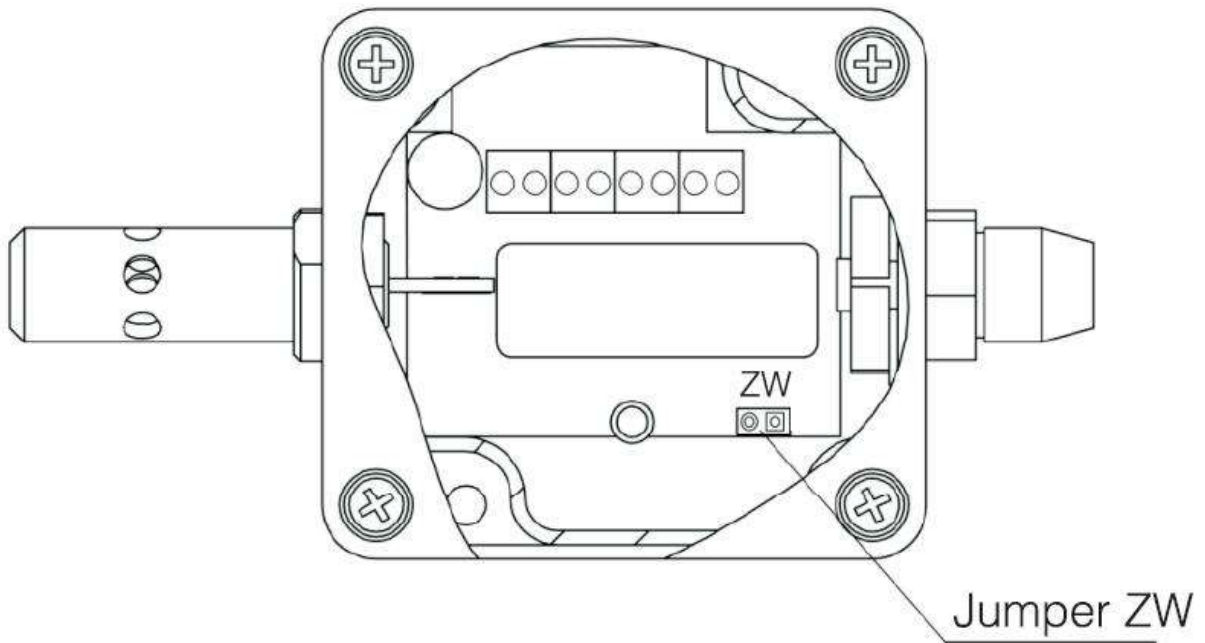
Hinweis: Sollten die Standard Kommunikationsparameter geändert werden und die neuen Parameter verloren gehen, besteht die Möglichkeit die Standardparameter temporär wiederherzustellen. Setzen Sie dazu im Gerät den Jumper „ZW“; folgende Parameter sind temporär verfügbar:

Geräteadresse: 247

Baudrate: 9600 Bits/s




RTU Modus: 8N1

Nachdem der Jumper entfernt wurde, übernimmt das Gerät wieder die ursprünglichen Kommunikationsparameter, falls diese während der Jumper-Operation nicht geändert werden.



6 Zubehör

Standardmäßig ist der PCE-P18 Messumformer mit einer Metallschutzkappe für den Sensor ausgestattet. Diese Schutzkappe erlaubt es allerdings nur das Gerät in einer neutralen, nicht kondensierenden Atmosphäre zu betreiben. Eine Auswahl verschiedener, optionaler Filter sehen Sie in folgender Tabelle:

Filter	Bestellnr.	Produktbild
Membranfilter	PCE-P18L-MF	
Teflonfilter	PCE-P18L-TF	
Sinterfilter	PCE-P18L-BSF	

7 Entsorgung

Batterien dürfen aufgrund der enthaltenen Schadstoffe nicht in den Hausmüll entsorgt werden. Sie müssen an dafür eingerichtete Rücknahmestellen zu Entsorgung weitergegeben werden.

Zur Umsetzung der ElektroG (Rücknahme und Entsorgung von Elektro- und Elektronikgeräten) nehmen wir unsere Geräte zurück. Sie werden entweder bei uns wiederverwertet oder über ein Recyclingunternehmen nach gesetzlicher Vorgabe entsorgt.

Bei Fragen kontaktieren Sie bitte die PCE Deutschland GmbH.

WEEE-Reg.-Nr.DE69278128

