

Bedienungsanleitung Optische Messtechnik Glanzmessgerät PCE-PGM 60



Inhaltsverzeichnis

1	Einleitung	3
2	Sicherheitsinformationen	3
3	Spezifikationen	4
3.1	Technische Spezifikationen.....	4
3.2	Lieferumfang.....	4
4	Systembeschreibung	5
5	Betrieb	6
6	Software	6
6.1	Interface.....	6
6.2	File(Datei).....	7
6.3	Instrument(Gerät).....	7
6.4	Measure(Messung).....	8
6.5	Setting(Einstellung).....	8
6.6	Report(Bericht).....	8
6.7	Window(Fenster).....	8
7	Garantie	9
8	Entsorgung	9
9	Kontakt	9

1 Einleitung

Vielen Dank, dass Sie sich für den Kauf eines Glanzprüfer PCE-PGM 60 von PCE Instruments entschieden haben.

Der Glanzprüfer PCE-PGM 60 ist ein einfaches Messgerät um den Glanz verschiedenster Materialien zu Messen. Dabei wird in einem standardisierten Winkel von 60° das Objekt beleuchtet, ein Sensor gegenüber nimmt dann die Stärke der Reflexion auf und gibt Sie als Glanzpunkte/ Glossunits wieder. Er ist daher ein gutes Hilfsmittel fürs Qualitätsmanagement. Dabei Hilft er Ihnen die Materialien immer mit der gleichen Beschaffenheit und den gleichen Eigenschaften zu produzieren.

2 Sicherheitsinformationen

Bitte lesen Sie dieses Benutzer-Handbuch sorgfältig und vollständig, bevor Sie das Gerät zum ersten Mal in Betrieb nehmen. Die Benutzung des Gerätes darf nur durch sorgfältig geschultes Personal erfolgen.

- Dieses Messgerät darf nur in der in dieser Bedienungsanleitung beschriebenen Art und Weise verwendet werden. Wird das Messgerät anderweitig eingesetzt, kann es zu einer Gefahr für den Bediener sowie zu einer Zerstörung des Messgerätes kommen.
- Gerät keinen extremen Temperaturen, direkter Sonneneinstrahlung, extremer Luftfeuchtigkeit oder Nässe aussetzen.
- Das Öffnen des Gerätegehäuses darf nur von Fachpersonal der PCE Deutschland GmbH vorgenommen werden.
- Benutzen Sie das Messgerät nie mit nassen Händen.
- Es dürfen keine technischen Veränderungen am Gerät vorgenommen werden.
- Das Gerät sollte nur mit einem feuchten Tuch gereinigt werden. Keine Scheuermittel oder lösemittelhaltige Reinigungsmittel verwenden.
- Das Gerät darf nur mit dem von PCE Deutschland angebotenen Zubehör oder gleichwertigem Ersatz verwendet werden.
- Vor jedem Einsatz dieses Messgerätes, bitte das Gehäuse auf sichtbare Beschädigungen überprüfen. Sollte eine sichtbare Beschädigung auftreten, darf das Gerät nicht eingesetzt werden.
- Weiterhin darf dieses Messgerät nicht eingesetzt werden wenn die Umgebungsbedingungen (Temperatur, Luftfeuchte ...) nicht innerhalb der in der Spezifikation angegebenen Grenzwerte liegen.
- Das Messgerät darf nicht in einer explosionsfähigen Atmosphäre eingesetzt werden.
- Wenn die Batterie leer ist, (wird z. B. durch den Batterieindikator angezeigt) darf das Messgerät nicht mehr verwendet werden, da durch falsche Messwerte lebensgefährliche Situationen entstehen können. Nachdem wieder volle Batterien eingesetzt wurden, darf der Messbetrieb fortgesetzt werden.
- Vor jedem Einsatz bitte das Messgerät durch das Messen einer bekannten Größe überprüfen.
- Die in der Spezifikation angegebenen Grenzwerte für die Messgrößen dürfen unter keinen Umständen überschritten werden.
- Wenn das Messgerät über eine längere Zeit nicht eingesetzt werden soll, entfernen Sie bitte die Batterien, um eine Beschädigung durch ein Auslaufen der Batterie zu vermeiden.
- Bei Nichtbeachtung der Sicherheitshinweise, kann es zur Beschädigung des Gerätes und zu Verletzungen des Bedieners kommen.
Halten Sie den Glanzstandard sauber. Öl, Staub oder Fingerabdrücke auf der Oberfläche verfälschen das Messergebnis deutlich.
- Zum Reinigen der Optik kann Reinigungsalkohol oder Ethanol verwendet werden.

Dieses Benutzer-Handbuch wird von der PCE Deutschland ohne jegliche Gewährleistung veröffentlicht.

Wir weisen ausdrücklich auf unsere allgemeinen Gewährleistungsbedingungen hin, welche Sie in unseren allgemeinen Geschäftsbedingungen finden können.

Bei Fragen kontaktieren Sie bitte die PCE Deutschland GmbH.

3 Spezifikationen

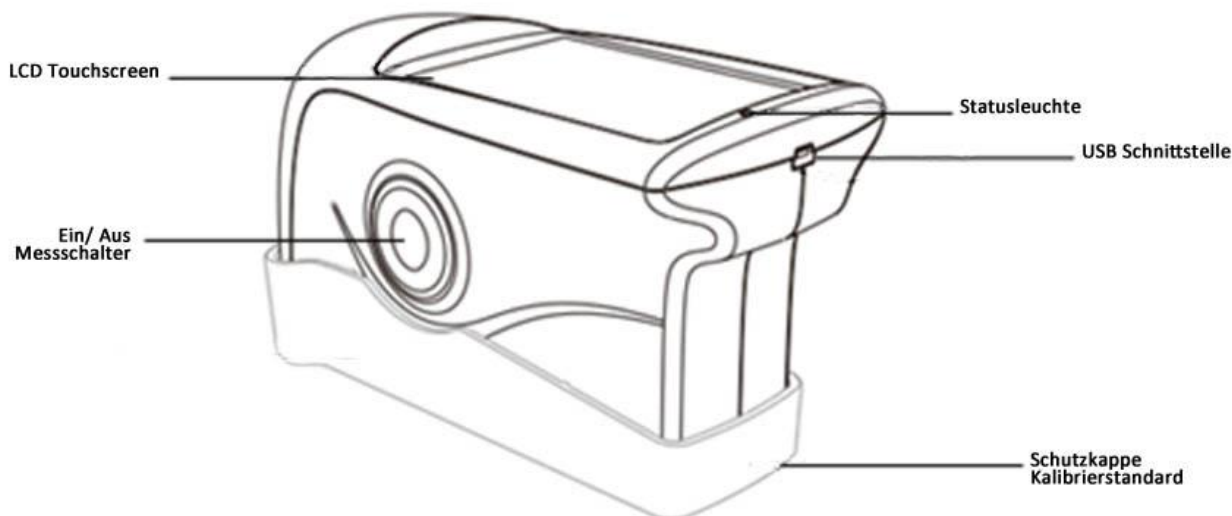
3.1 Technische Spezifikationen

Messgeometrie	60 °
Display	3,5`` TFT
Auflösung	480 x 320
Normen	ISO 2813 GB/T 9754 ASTM D 523 ASTM D 2457
Messfläche	60 °: 9 x 15 mm
Messbereich	0 ... 300 GU
Ablesbarkeit	0,1 Glanzpunkt
Wiederholbarkeit	Messbereich 0 ... 10 GU: ± 0,1 GU Messbereich 10 ... 100 GU: ± 0,2 GU Messbereich 100 ... 300 GU: ± 0,2% GU
Reproduzierbarkeit	Messbereich 0 ... 10 GU: ± 0,2 GU Messbereich 10 ... 100 GU: ± 0,5 GU Messbereich 100 ... 300 GU: ± 0,5% GU
Farbart	Entspricht CIE 1931 (2 °) unter einer CIE C - Lichtquelle
Messgenauigkeit	±1,5 / ±1,5 %
Messzeit	0,5 Sekunden
Speicher	Basic Mode: 1000 Messwerte
Menüsprache	Englisch, Chinesisch
Stromversorgung	3200 mAh Li-ion Akku
Schnittstelle	USB / RS-232
Betriebsbedingungen	0 ... +40 °C, <85% rel. Feuchte (nicht kondensierend)
Lagerbedingungen	-20 ... +50 °C, <85% rel. Feuchte (nicht kondensierend)
Abmessungen	160 x 75 x 90 mm
Gewicht	350 g

3.2 Lieferumfang

- 1 x Glanzprüfer PCE-PGM 60
- 1 x Ladeadapter
- 1 x USB-Kabel
- 1 x Software
- 1 x Kalibrierplatte
- 1 x Bedienungsanleitung
- 1 x Reinigungstuch

4 Systembeschreibung



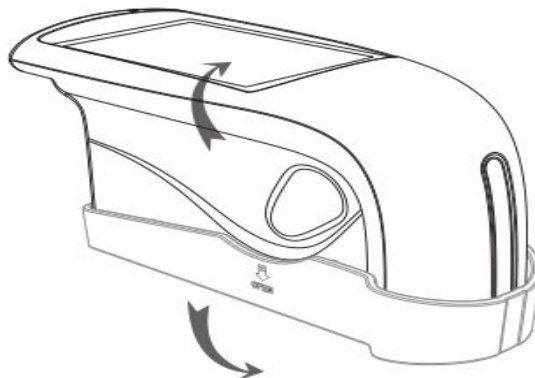
LCD Touchscreen: Farbdisplay zum Anzeigen der letzten fünf Glanzmesswerte.

Ein/ Aus – Messschalter: Ein- und Ausschalten durch 3 Sekunden langes gedrückt halten des Schalters. Messung starten durch tippen des Schalters.

Statusleuchte: Die Statusleuchte leuchtet während des Einschaltvorgangs grün. Danach bleibt diese solange aus, bis Sie durch einen niedrigen Batteriestand oder das Aufladen rot erleuchtet. Sobald der Akku wieder aufgeladen ist wird die Statusleuchte wieder grün.

USB Schnittstelle: Die Schnittstelle dient in erster Linie dem Aufladen des intern verbauten Li-ion Akkus. Allerdings ist die Schnittstelle auch zur Programmierung des Glanzprüfers gedacht. Durch eine Software kann man dann die Sprache ändern, sowie Datum und Uhrzeit. Außerdem kann man sich über die Schnittstelle auch die Geräteinformationen anzeigen lassen. Des Weiteren lässt sich der Gerätespeicher mit dieser auslesen und auswerten. Weitere Informationen können dem Punkt Software entnommen werden.

Schutzkappe/ Kalibrierstandard: Die Schutzkappe bedeckt die komplette Messapparatur um diese vor Schmutz oder Beschädigungen zu bewahren. Jedoch dient diese auch der Kalibrierung. Die Schutzkappe sitzt sehr fest und sollte daher wie im folgenden Bild entfernt werden. Halten Sie das Messgerät in der einen und die Schutzkappe in der anderen Hand. Kippen Sie nun die beiden Teile von einander weg. Beachten Sie dabei den „Open“-Verweis. Sie brauchen das Gerät nur in eine Richtung kippen, in beide nacheinander ist nicht notwendig.



5 Betrieb

Um eine Messung durchzuführen, setzen Sie das Gerät auf die zu messende Oberfläche und drücken Sie den Messschalter.

Nach der Messung wird das Messergebnis auf dem Display angezeigt. Insgesamt sind die Ergebnisse der letzten 5 Messungen zu sehen. In der oberen linken Ecke des Displays wird die Bezeichnung der letzten Messung angezeigt. In der oberen rechten Ecke können Sie das Datum und die Uhrzeit sehen.

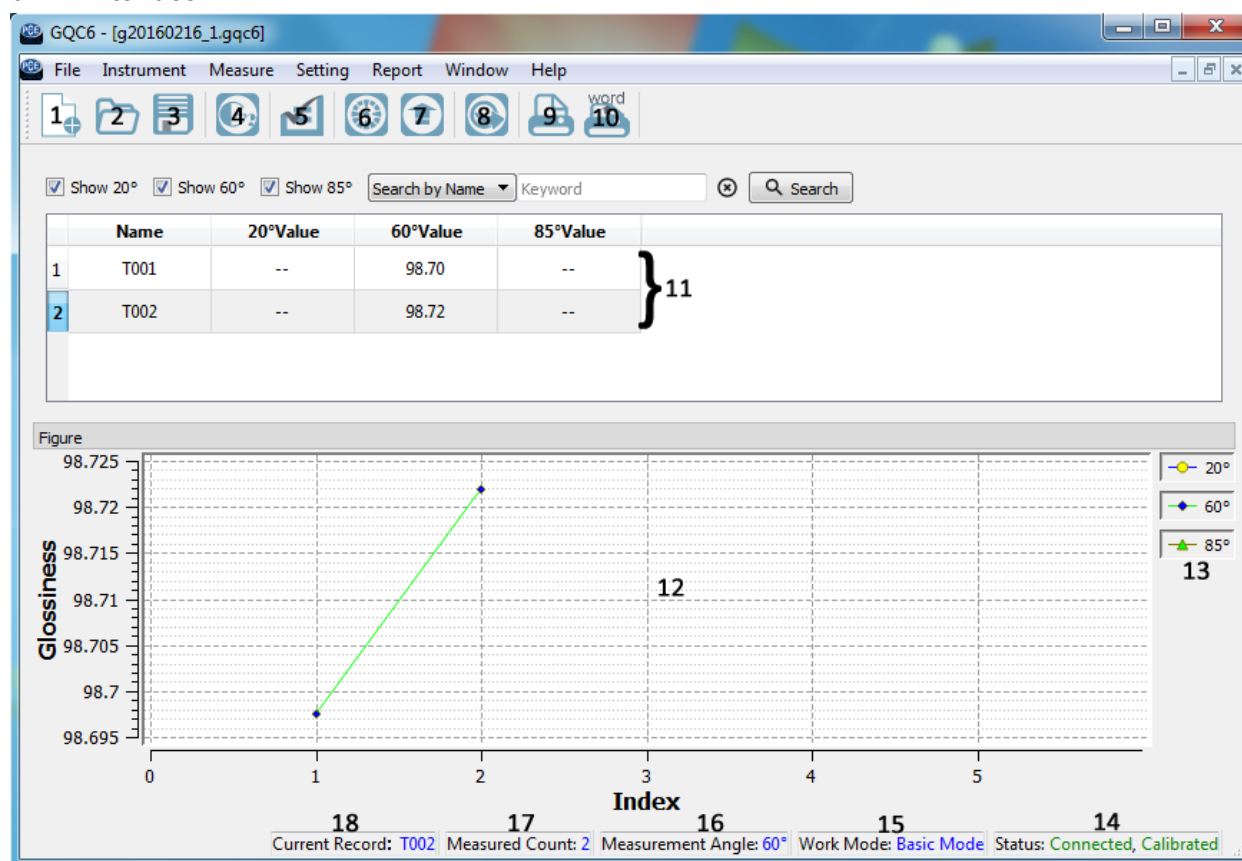
Kalibrierung

Das Glanzmessgerät führt nach dem Einschalten eine automatische Selbstkalibrierung durch. Dazu wird die Kalibrierplatte in der Schutzkappe des Gerätes benötigt. Achten Sie also darauf, dass die Schutzkappe vor dem Einschalten am Gerät angebracht ist und Sie erst abgenommen wird, nachdem das Gerät vollständig hochgefahren ist.

Verwenden Sie nur die Kalibrierplatte mit der zum Gerät gehörigen Seriennummer.

6 Software

6.1 Interface



1. Create a new task	Erstellen einer neuen Datei
2. Open an existing task file	Eine vorhandene Datei öffnen
3. Save the current task	Momentan geöffnete Messung speichern
4. Measure	Durchführen einer Messung
5. Manage Standard	Einpflegen von Standardwerten
6. Calibrate the instrument	Durchführen einer Kalibrierung
7. Manage instrument records	Weiterverarbeitung des Gerätespeichers
8. Export data to Excel	Aufgenommene Daten als .csv speichern
9. Print report	Aufgenommene Daten ausrucken
10. Print to Word	Aufgenommen Daten in Word übertragen
11. Messwerte	Anzeige aller Messwerte
12. Diagramm	Diagramm aus allen Messwerten
13. Legende	Beschreibung der Diagrammwerte (an-/abwählbar)
14. Status	Verbindungs- und Kalibrierstatus
15. Work Mode	Momentaner Arbeitsmodus
16. Measurement Angle	Vorhandene Messgeometrie
17. Measured Count	Anzahl durchgeführter Messungen
18. Current Record	Zuletzt aufgenommener Messwert

6.2 File(Datei)

Unter dem Menüpunkt Datei finden sich folgende Auswahlmöglichkeiten:

New (Neu)	Erstellen einer neuen Datei
Open (Öffnen)	Öffnen einer bestehenden Datei
Save (Speichern)	Überschreiben der bestehenden Datei
Save as (Speichern unter)	Speichern der momentanen Datei unter Angabe des Speicherortes
Export Data (Daten exportieren)	Datei als .csv Datei exportieren
Rename (Umbenennen)	Umbenennen der Datei
Delete (Löschen)	Momentane Datei löschen
Exit (Schließen)	Programm beenden

6.3 Instrument(Gerät)

Status (Gerätinformationen)	Gerätespezifische Daten wie Seriennummer und Kalibrierplatte
Calibrate (Kalibrierung)	Durchführen einer manuellen Kalibrierung
Modify Calibration Plate Parameter (Kalibrierparameter ändern)	Ändern des Standardwertes der Kalibrierplatte
Manage Records (Internen Speicher verarbeiten)	Die im internen Speicher des Geräts enthaltenen Messdaten weiterverarbeiten
Write Basic Records into the Instrument (Daten in den Speicher legen)	Gibt einem die Möglichkeit Messdaten in den internen Speicher des Messgerätes zu schreiben
Other Setting (diverse Einstellungen)	Einstellen der Sprache, sowie ändern von Uhrzeit und Datum Außerdem Aktivierung/Deaktivierung der Autospeicherung

6.4 Measure(Messung)

Measure (Messung)	Durchführung einer Messung, auch durch betätigen der Leertaste möglich
Basic Mode (Standard Modus)	Einzelne Messung die sofort auf dem Display angezeigt wird und im Gerät gespeichert wird
Statistical Mode (Statistischer Modus)	Der Statistische Modus lässt eine auswählbare Anzahl an Messungen miteinander Vergleichen und gibt dabei Werte wie Min/Max und Mittelwert an. Des Weiteren kann eine Kontinuierliche Messung eingestellt werden.
Quality Control Mode (Modus für Qualitätskontrollen)	Der Modus für Qualitätskontrollen führt eine Messung durch, welche dann eine Differenz vom Normal und eine Gut/Schlecht Bewertung angibt

6.5 Setting(Einstellung)

Language (Sprache)	Auswahl der Sprache zwischen: Englisch, Traditionelles und vereinfachtes Chinesisch
Naming Option (Speichernamen einstellen)	Änderung des Speicheramens durch bestimmte Formatierung
Manage Standard (Standard einstellen)	Standard für Qualitätskontrollmodus einstellen
Set as Standard (Standard setzen)	Aktuellen Wert als Qualitätskontrollmodus Standard setzen
Set Measurement Angle (Messgeometrie einstellen)	Einstellen welche Messgeometrie verwendet werden soll
Set Tolerance (Messtoleranz setzen)	Toleranz für die Qualitätskontrollmessungen einstellen
Display Setting (Anzeigewerte einstellen)	Einstellen der Spalten, welche in der Software angezeigt werden sollen wie: Datum, MAX/MIN und Bewertung

6.6 Report(Bericht)

Print (Drucken)	Drucken aller Messwerte als Bericht
Print Selected Records (Markierte Werte drucken)	Drucken aller markierten Messwerte als Bericht
Print to Word (Übertragen in Word)	Übertragen aller Messwerte als Bericht zu Word
Print Selected Records to Word (Markierte Werte nach Word Übertragen)	Übertragen aller markierten Messwerte als Bericht zu Word
Set Report Information (Berichtsinformationen einstellen)	Einstellen der Berichtstypischen Informationen wie Title (Überschrift), Subtitle (Nebenüberschrift) und Company Name (Firmenname)

6.7 Window(Fenster)

Close (Schließen)	Schließen der aktuellen Datei/Messreihe
Close All Windows (Alles Schließen)	Schließen aller Dateien/Messreihen
Tile (Anordnen)	Dateien in eigenen Fenstern nebeneinander anordnen
Cascade (Hintereinanderstellen)	Dateien in eigenen Fenstern hintereinander legen
Next (Nächste Datei)	Wechseln zur nächsten Datei
Previous (Vorherige Datei)	Wechseln zur vorherigen Datei
"Dateiname".gpc6	Auflistung aller aktuell geöffneten Dateien

7 Garantie

Unsere Gewährleistungsbedingungen können Sie in unseren Allgemeinen Geschäftsbedingungen nachlesen, die Sie hier finden: <https://www.pce-instruments.com/deutsch/agb>.

8 Entsorgung

HINWEIS nach der Batterieverordnung (BattV)

Batterien dürfen nicht in den Hausmüll gegeben werden: Der Endverbraucher ist zur Rückgabe gesetzlich verpflichtet. Gebrauchte Batterien können unter anderem bei eingerichteten Rücknahmestellen oder bei der PCE Deutschland GmbH zurückgegeben werden.

Annahmestelle nach BattV:

PCE Deutschland GmbH
Im Langel 4
59872 Meschede

Zur Umsetzung der ElektroG (Rücknahme und Entsorgung von Elektro- und Elektronikgeräten) nehmen wir unsere Geräte zurück. Sie werden entweder bei uns wiederverwertet oder über ein Recyclingunternehmen nach gesetzlicher Vorgabe entsorgt.

WEEE-Reg.-Nr.DE69278128



Alle PCE-Produkte sind CE
und RoHS zugelassen.

9 Kontakt

Bei Fragen zu unserem Produktsortiment oder dem Messgerät kontaktieren Sie bitte die PCE Deutschland GmbH.

Postalisch:

PCE Deutschland GmbH
Im Langel 4
59872 Meschede

Telefonisch:

Support: 02903 976 99 8901
Verkauf: 02903 976 99 8903