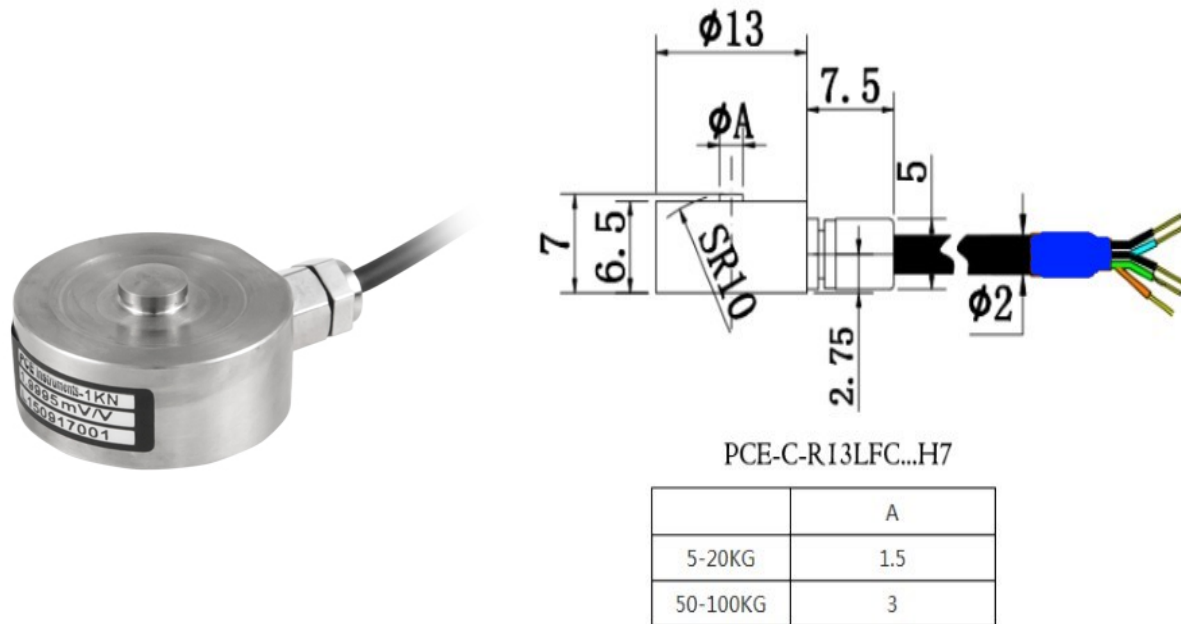


Kraftaufnehmer PCE-C-R13LFC Serie 5-100 kg



Ein Kraftaufnehmer aus nicht rostenden Stahl mit einer Messunsicherheit von nur 0,5 %. Mit den Abmessungen von Ø 13 mm und einer Bauhöhe von 7 mm ist der Kraftsensor sehr vielseitig einsetzbar.

Technische Daten

Nennlast/ kraft F.S.	5 / 10 / 20 / 50 / 100 kg 50 / 100 / 200 / 500 / 1000 N !!! Nennlast / Kraft auswählbar !!!
Grenzlast/ kraft	120 %
Bruchlast/ kraft	150 %
Nennkennwert	1,0 –1,5 mV/V
Gebrauchsbereichder Speisespannung	2,5 V– 5 V
MaximaleSpeisespannung	5 V
Abweichungendes Nullsignals	± 2 %F.S.
Linearitätsabweichung	0,5 % F.S.
Umkehrspannung (Hysterese)	0,5 % F.S.
Wiederholbarkeit	0,5 % F.S.
Belastungskriechen (30 min)	0,1 % F.S.
Eingangswiderstand	350 ±10 Ω
Ausgangswiderstand	350 ±3 Ω
Isolationswiderstand	≥5000MΩ / 100 VDC
Nennbereichder Umgebungstemperatur	-10 ...60 °C
Gebrauchstemperaturbereich	-20 ...80 °C
Temperaturkoeffizientdes Kennwertes	0,1 %F.S. / 10 °C
Temperaturkoeffizient des Nullpunktes	0,1 %F.S. / 10 °C
Sensorkabel	Ø 2 x3 m / (Enden offen)
Kabelbelegung	EXC+ =rot
	EXC- = schwarz
	SIG+ = grün
	SIG- = weiss
	GND = gelb
Material/ Messkörper	Edelstahl
Schutzart	IP65
!!! Nennlast / Kraft auswählbar !!!	

Weitere Informationen

Mehr zum Produkt



Ähnliche Produkte



Änderungen vorbehalten!