



Bedienungsanleitung

PCE-CIC Serie Normlichtkasten



User manuals in various languages (français, italiano, español, português, nederlands, türk, polski, русский, 中文) can be found by using our product search on: www.pce-instruments.com

Letzte Änderung: 24. August 2020
v1.0



Inhaltsverzeichnis

1	Einleitung	1
2	Sicherheitsinformationen	1
3	Spezifikationen	2
4	Lieferumfang	2
5	Verwendete Leuchtmittel	3
6	Aufbau	3
7	Gerätebeschreibung	5
7.1	PCE-CIC 5	5
7.2	PCE-CIC 10	6
7.3	PCE-CIC 11	7
8	Handhabung	8
9	Prüfbericht*	9
10	Leuchtmittelwechsel	10
11	Leuchtmittelbruch	10
12	Kontakt	11
13	Entsorgung	11

1 Einleitung

Vielen Dank, dass Sie sich für den Kauf einer Farbmusterungskabine von PCE Instruments entschieden haben.

Eine Farbmusterungskabine kommt überall dort zum Einsatz, wo Produkte bei der Herstellung die gleichen Farbeigenschaften besitzen müssen. So trägt eine Farbmusterungskabine zur Qualitätskontrolle bei. Bei der Farbmusterungskabine handelt es sich um ein Simulationsinstrument, welches durch verschiedene Lichtarten in der Lage ist, bestimmte Situationen darzustellen, um Farbmerkmale einzelner Proben zu analysieren.

Metamerie kann somit durch den Einsatz einer Farbmusterungskabine vermieden werden. Als Unterstützung der Messung hat die Farbmusterungskabine einen Stundenzähler verbaut, der es dem Verwender erleichtert, sich an die empfohlene Laufzeit der Leuchtmittel zu halten. Die entsprechende Lichtart ist selbstständig vom Verwender durch Knopfdruck zu wählen. Die Schaltleiste befindet sich an der vorderen Seite der Farbmusterungskabine. Falls es gewünscht ist, können auch mehrere Lichtarten an der Farbmusterungskabine gleichzeitig eingeschaltet werden. Dies geschieht durch gleichzeitiges Drücken der jeweiligen Tasten.

2 Sicherheitsinformationen

Bitte lesen Sie dieses Benutzer-Handbuch sorgfältig und vollständig, bevor Sie das Gerät zum ersten Mal in Betrieb nehmen. Die Benutzung des Gerätes darf nur durch sorgfältig geschultes Personal erfolgen. Schäden, die durch Nichtbeachtung der Hinweise in der Bedienungsanleitung entstehen, entbehren jeder Haftung.

- Nach Erhalt ist das Gerät auf Beschädigungen zu prüfen.
Im Falle einer Beschädigung darf das Gerät nicht in Betrieb genommen werden.
- Die Aufbauanleitung ist zu befolgen.
- Die Spannungsversorgung ist erst nach dem kompletten Aufbau am Einsatzort, entsprechend dem Typenschild, herzustellen.
- Das Gerät ist auf einer stabilen, rutschhemmenden Unterkonstruktion aufzustellen.
- Die Arbeitshöhe sollte eine bequeme Betrachtung der Proben im 45° Winkel ermöglichen.
- Es müssen min. 10 cm Abstand zum Korpus (Rückwand / Deckel / Seitenwände) eingehalten werden.
- Die Belüftungslöcher dürfen nicht verschlossen werden.
- Dieses Produkt ist nur für den Einsatz im Innenbereich bei normalen Umgebungsbedingungen vorgesehen. (z. B. keinen hohen Temperaturen, hoher Feuchtigkeit oder Erschütterungen aussetzen.)
- Dieses Gerät darf nur in der in dieser Bedienungsanleitung beschriebenen Art und Weise verwendet werden. Wird das Gerät anderweitig eingesetzt, kann es zu gefährlichen Situationen kommen.
- Setzen Sie das Gerät keinen Stößen oder starken Vibrationen aus.
- Das Gerätegehäuse darf nur von Fachpersonal der PCE Deutschland GmbH geöffnet werden.
- Das Gerät darf nur mit trockenen und sauberen Händen betrieben werden.
- Es dürfen keine technischen Veränderungen am Gerät vorgenommen werden.
- Das Gerät sollte nur mit einem Tuch gereinigt werden. Verwenden Sie keine Scheuermittel oder lösungsmittelhaltige Reinigungsmittel.
- Das Gerät darf nur mit dem von der PCE Deutschland GmbH angebotenen Zubehör oder gleichwertigem Ersatz verwendet werden.



- Überprüfen Sie das Gehäuse des Gerätes vor jedem Einsatz auf sichtbare Beschädigungen. Sollte eine sichtbare Beschädigung auftreten, darf das Gerät nicht eingesetzt werden.
- Das Gerät darf nicht in einer explosionsfähigen Atmosphäre eingesetzt werden.
- Verbrennungsgefahr: Je nach Betriebsart und -dauer entwickeln die Leuchtmittel eine Hitze, die bei Berührung zu Verbrennungen führen können.
- Leuchtmittel dürfen nur berührt werden, wenn diese entsprechend ausgekühlt sind.
- Ziehen Sie beim Installieren oder Wechseln der Leuchtmittel immer den Netzstecker.
- Der Normlichtkasten darf nur mit voller Leuchtmittelbesetzung betrieben werden.
- Normlichtkästen sind nicht für Dauerbeleuchtung ausgelegt.
- Altleuchtstoffmittel sind gemäß der aktuellen Entsorgungsrichtlinie zu entsorgen und gehören nicht in den Hausmüll.
- Wenn die Sicherheitshinweise nicht beachtet werden, kann es zur Beschädigung des Gerätes und zu Verletzungen des Bedieners kommen.

Für Druckfehler und inhaltliche Irrtümer in dieser Anleitung übernehmen wir keine Haftung. Wir weisen ausdrücklich auf unsere allgemeinen Gewährleistungsbedingungen hin, die Sie in unseren Allgemeinen Geschäftsbedingungen finden. Bei Fragen kontaktieren Sie bitte die PCE Deutschland GmbH. Die Kontaktdaten finden Sie am Ende dieser Anleitung.

3 Spezifikationen

	PCE-CIC 5	PCE-CIC 10	PCE-CIC 11
Normlicht			
D65	X	X	X
TL84	X	X	X
F11		X	X
TL83		X	X
U30		X	x
CWF		X	X
A / F	X	X	X
UV-A	X	X	x
Normen	ASTM D 1729 ISO 3664	ASTM D1729, ISO3664 DIN ANSI BSI	ASTM D1729, ISO3664 DIN ANSI BSI
Betriebsstundenzähler je Lichtart	Ja	Ja	Ja
Spannungsversorgung	230 V AC / 50 Hz		
Innenmaße	680 x 385 x 355 mm	1280 x 590 x 590 mm	665 x 490 x 360 mm
Außenmaße	710 x 405 x 570 mm	1310 x 600 x 800 mm	695 x 552 x 502 mm
Gewicht	30 kg	65 kg	20 kg

4 Lieferumfang

- 1 x Bodenplatte
- 1 x Rückwand
- 2 x Seitenwände
- 1 x Beleuchtungssegment (Deckel inkl. Leuchtmittel je nach Normlichtkasten)
- 1 x Verschraubungsmittel (je nach Normlichtkasten)

5 Verwendete Leuchtmittel

Normlicht	Anwendungsbereich	Farbtemperatur	Watt	Typ
D65	Tageslichtsimulation für die Industrie zur Farbbewertung	6500 Kelvin	20	SYLVANIA F20T12/D65
TL84 / F11	Kaufhaus, Lager und Büro in Europa	4100 Kelvin	18	PHILIPS TLD 18W/33-840
TL83 / U30	Röhrenlicht (Warmweiß) ähnlich Incandescent A	3000 Kelvin	18	PHILIPS TLD 18W-830
CWF	Kaufhaus, Lager und Büro in USA	4100 Kelvin	18	PHILIPS TLD 18W/33-640
A / F	Glühlampen für Wohnbereich, Gastronomie	2700 Kelvin	40	OSRAM SPC. OVEN P FR 40 240V / E14/SES
UV-A	Zur Erkennung opt. Aufheller	365 nm	20	PHILIPS TL-D 18W BLB

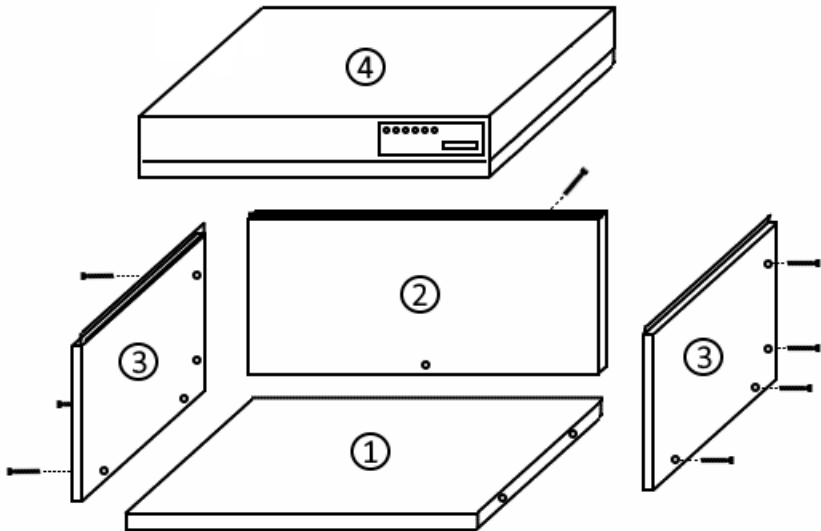
6 Aufbau

Der Normlichtkasten wird in Einzelteilen geliefert und muss vor der Inbetriebnahme zusammengesetzt werden. Dabei ist der Beleuchtungsteil (Deckel) weitestgehend komplett und der Hauptteil des Aufbaus beschränkt sich auf die Erstellung des Korpus.

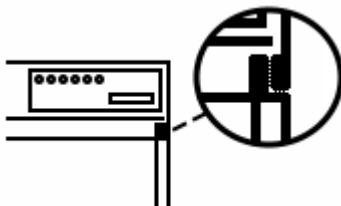
Der Aufbau sollte am vorgesehenen Aufstellungsort erfolgen, um einen späteren Transport zu vermeiden. Der Aufstellungsort sollte unbedingt Fremdlichteinfall vermeiden und die Umgebung sollte möglichst farbneutral sein, um die Wahrnehmung des Betrachters so wenig wie möglich zu beeinflussen.

Für den Aufbau werden zwei Personen benötigt. Aufgrund der scharfkantigen Umverpackung empfehlen wir das Tragen von Schutzhandschuhen.

Nach dem Auspacken des Normlichtkastens (Vorsicht! Umverpackung könnte hervorstehende Nägel haben) ist der Normlichtkasten auf eventuelle Beschädigungen sowie auf Vollständigkeit zu prüfen.



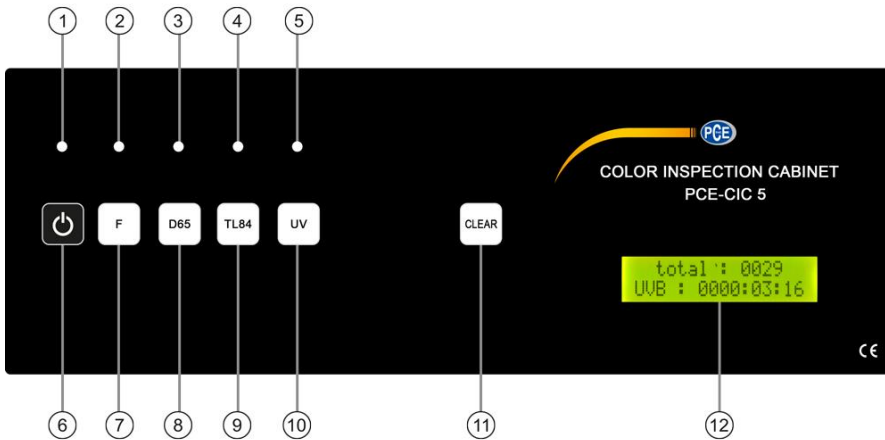
1. Bodenplatte ① entnehmen und mit der Aufstellseite (FüÙe / Filz) auf den Tisch legen.
2. Die Rückwand ② an die Bodenplatte schrauben. Die **MATT** lackierte Seite ist die **Innenseite**.
3. Nun sind die Seitenteile ③ mit der Boden- ① sowie Rückwand ② zu verschrauben. Die **MATT** lackierte Seite ist die **Innenseite**.
4. Fehlende Leuchtmittel sind in das Beleuchtungssegment einzudrehen.
(Die **Spannungsversorgung darf noch nicht hergestellt werden**)
5. Das Beleuchtungssegment ④ ist nun auf den Korpus zu stecken. Dabei ist darauf zu achten, dass die Kanten des Korpus in den Deckel greifen.



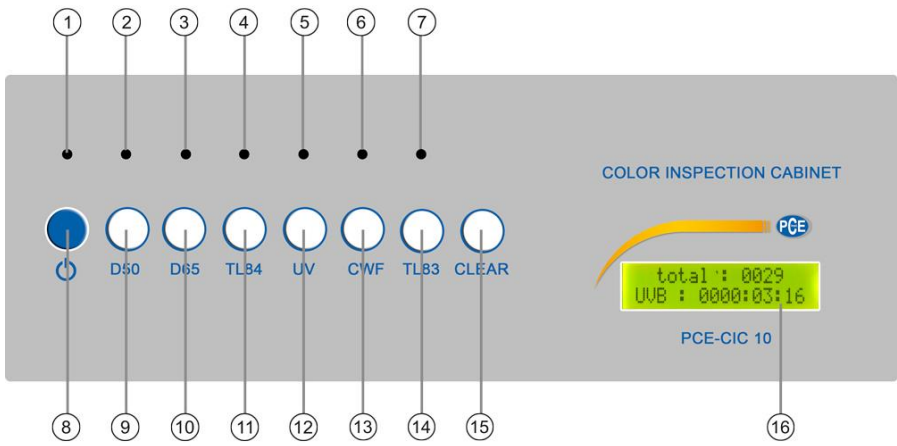
6. Nun ist die Spannungsversorgung mit dem mitgelieferten Kaltgerätestecker herzustellen. Der Anschluss befindet sich auf der Rückseite des Beleuchtungssegmentes.

7 Gerätebeschreibung

7.1 PCE-CIC 5

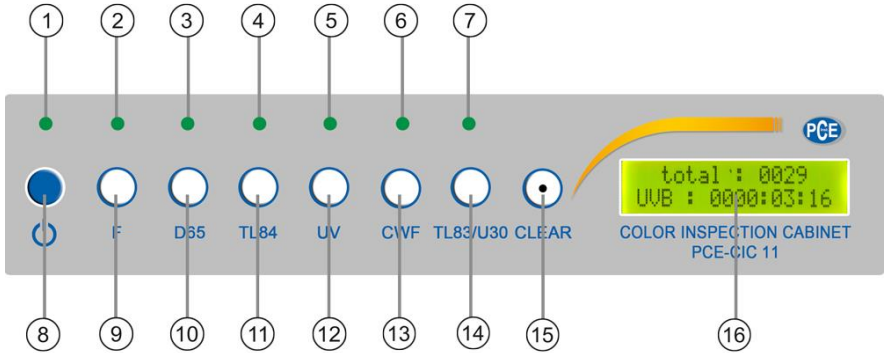


1. Ein/Aus-LED
2. LED F Licht
3. LED D65 Licht
4. LED TL84 Licht
5. LED UV Licht
6. Ein/Aus-Taster
7. Taster F Licht
8. Taster D65 Licht
9. Taster TL84 Licht
10. Taster UV Licht
11. Clear Taster
12. LC Display



1. Ein/Aus-LED
2. LED D50 Licht
3. LED D65 Licht
4. LED TL84 Licht
5. LED UV Licht
6. LED CWF Licht
7. LED TL83 Licht
8. Ein/Aus-Taster
9. Taster D50 Licht
10. Taster D65 Licht
11. Taster TL84 Licht
12. Taster UV Licht
13. Taster CWF Licht
14. Taster TL83 Licht
15. Clear Taster
16. LC Display

7.3 PCE-CIC 11



1. Ein/Aus-LED
2. LED F Licht
3. LED D85 Licht
4. LED TL84 Licht
5. LED UV Licht
6. LED CWF Licht
7. LED TL83 / U 30 Licht
8. Ein/Aus-Taster
9. Taster F Licht
10. Taster D85 Licht
11. Taster TL84 Licht
12. Taster UV Licht
13. Taster CWF Licht
14. Taster TL83 / U 30 Licht
15. Clear Taster
16. LC Display

8 Handhabung

- Für die Bewertung der Muster sollte der Beobachter eine neutrale (unbunte) Farbe tragen, um Reflektionen und andere Einflüsse zu vermeiden.
- Der Beobachter muss nach einem geeigneten Verfahren untersucht und ausgewählt werden, um seine Farbnormalsichtigkeit sowie sein Farbunterscheidungsvermögen sicher zu stellen.
- Drücken Sie den Ein/Aus-Taster, um die Farbmusterungskabine einzuschalten. Der Zeitzähler zeigt daraufhin die Gesamtlaufzeit der Farbmusterungskabine, unabhängig von der Lichtart, an.
- Wenn Sie an der Steuerleiste eine Lichtart ausgewählt und gedrückt haben, wird diese angeschaltet und der Zeitzähler zeigt die Laufzeit der gewählten Lichtart.

Je nach Lichtquelle ist eine gewisse Warmlaufzeit zu berücksichtigen, um eine reproduzierbare Beurteilung durchführen zu können.

Da die Lichtqualität mit zunehmenden Betriebsstunden abnimmt, müssen die Leuchtmittel nach einer gewissen Betriebsstundenzahl ausgewechselt werden.
(siehe Leuchtmittelherstellervorgaben)

- Legen Sie die zu betrachtenden Objekte in die Mitte der Farbmusterkabine und wechseln auch mal die Position der Vergleichsmuster.
- Optimal ist ein Betrachtungswinkel von 45 Grad.
- Wenn die Betrachtung abgeschlossen ist, drücken Sie wieder den Ein/Aus-Taster, um das Gerät auszuschalten.

9 Prüfbericht*

Der Prüfbericht muss mindestens die folgenden Angaben enthalten:

- a) alle Einzelheiten, die zum Kennzeichnen des geprüften Beschichtungstoffes notwendig sind;
- b) einen Hinweis auf diese internationale Norm (ISO 3668);
- c) die Einzelheiten über zusätzliche Angaben, auf die im Anhang A hingewiesen wird;
- d) einen Hinweis auf die internationale oder nationale Norm, die Produktspezifikation oder ein anderes Schriftstück, die (das) die Angaben nach c) enthält;
- e) bei welchem Tageslicht — natürlich oder künstlich — abgemustert wurde, gegebenenfalls Art des künstlichen Lichtes;
- f) Einzelheiten zur Farbmusterkabine, falls verwendet, z. B. Hersteller und Helligkeit der Innenwände;
- g) Beschreibung der Bewertungsskala, entsprechend Anhang B (siehe 8.1.3);
- h) das Ergebnis der Prüfung, gegebenenfalls mit Hinweis auf eine Metamerie, und ob gegen einen parallel hergestellten Bezugsstandard oder einen Farbstandard abgemustert wurde;
- i) jede Abweichung von dem festgelegten Prüfverfahren;
- j) Prüfdatum und Name(n) des/der Prüfer(s).

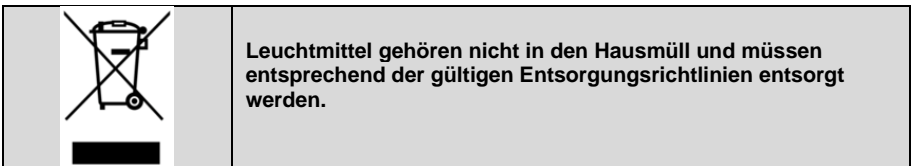
*Auszug aus der DIN EN ISO 3668



Hinweis: Es handelt sich hier um eine Empfehlung, wie der Aufbau eines Prüfberichtes angelehnt an die DIN EN ISO 3668 sein kann.

10 Leuchtmittelwechsel

- Vor dem Leuchtmittelwechsel ist der Kaltgerätestecker von der Spannungsversorgung zu trennen.
- Mit dem Leuchtmitteltausch ist so lange zu warten, bis diese entsprechend abgekühlt sind.
- Die Leuchtmittel haben eine entsprechende Kennzeichnung und müssen wieder an der dafür vorgesehenen Stelle eingesetzt werden.
- Die Leuchtmittel sind für die jeweiligen Lichtquellen immer komplett zu tauschen, um eine gleichbleibende Qualität aufgrund der Betriebsstundenzahl sicher zu stellen.
- Nach dem Leuchtmittelwechsel sind die jeweiligen Stundenzähler zurück zu setzen. Dafür ist die entsprechende Lichtart zu wählen und den Clear Taster zu drücken.




11 Leuchtmittelbruch

Je nach Lichtart können Leuchtmittel geringe Mengen an Quecksilber und anderen Gesundheitsschädlichen Stoffen enthalten. Deshalb ist bei Leuchtmittelbruch unverzüglich und mit größter Vorsicht zu handeln:

1. Spannungsversorgung trennen.
2. Raum für ca. 15 Min. stoßlüften. Während dieser Zeit ist die Heizungs-, Belüftungs- und Klimaanlage auszuschalten und der Raum zu verlassen.
3. Ziehen Sie für die Aufräumarbeiten Einweghandschuhe sowie ggf. Sicherheitshandschuhe an und vermeiden jeglichen unbeabsichtigten Kontakt mit den Bruchstücken. (z. B. an Kleidung / Schuhen usw.)
4. Lassen Sie während der Aufräumarbeiten die Fenster geöffnet.
5. Kehren Sie als erstes die Bruchstücke mit Hilfe eines Kartons / Pappe zusammen. **(Keinen Handfeger / Besen benutzen, da dieser mit den Borsten die Bruchstücke in die Umgebungsluft aufwirbelt und sich andere Bruchstücke in den Borsten verfangen)**
6. Restliche Bruchstücke sind mit einem Klebeband bzw. feuchten Einwegpapiertuch aufzunehmen.
7. Die Lampenreste sowie die für die Aufnahme verwendeten Hilfsmittel (z. B. Karton / Papier / Klebeband / Handschuhe usw.) sind in luftdicht verschließbaren Behältern (z. B. Schraubglas, verschließbare Plastiktüten usw.) sicher zu verschließen und in den ausgewiesenen Sammelstellen zu entsorgen.

<https://www.lightcycle.de/verbraucher/sammelstellensuche.html>

	<p>Leuchtmittel gehören nicht in den Hausmüll und müssen entsprechend der gültigen Entsorgungsrichtlinien entsorgt werden.</p>
---	---

8. Nach der Aufräumarbeit sind die Hände gründlich zu waschen und der Raum noch einige Zeit zu lüften.

12 Kontakt

Bei Fragen, Anregungen oder auch technischen Problemen stehen wir Ihnen gerne zur Verfügung. Die entsprechenden Kontaktinformationen finden Sie am Ende dieser Bedienungsanleitung.

13 Entsorgung

HINWEIS nach der Batterieverordnung (BattV)

Batterien dürfen nicht in den Hausmüll gegeben werden: Der Endverbraucher ist zur Rückgabe gesetzlich verpflichtet. Gebrauchte Batterien können unter anderem bei eingerichteten Rücknahmestellen oder bei der PCE Deutschland GmbH zurückgegeben werden.

Annahmestelle nach BattV:

PCE Deutschland GmbH
Im Langel 4
59872 Meschede

Zur Umsetzung der ElektroG (Rücknahme und Entsorgung von Elektro- und Elektronikaltgeräten) nehmen wir unsere Geräte zurück. Sie werden entweder bei uns wiederverwertet oder über ein Recyclingunternehmen nach gesetzlicher Vorgabe entsorgt. Alternativ können Sie Ihre Altgeräte auch an dafür vorgesehenen Sammelstellen abgeben.



Alle PCE-Produkte sind CE
und RoHs zugelassen.





PCE Instruments Kontaktinformationen

Germany

PCE Deutschland GmbH
Im Langel 4
D-59872 Meschede
Deutschland
Tel.: +49 (0) 2903 976 99 0
Fax: +49 (0) 2903 976 99 29
info@pce-instruments.com
www.pce-instruments.com/deutsch

United Kingdom

PCE Instruments UK Ltd
Unit 11 Southpoint Business Park
Ensign Way, Southampton
Hampshire
United Kingdom, SO31 4RF
Tel: +44 (0) 2380 98703 0
Fax: +44 (0) 2380 98703 9
info@pce-instruments.co.uk
www.pce-instruments.com/english

The Netherlands

PCE Brookhuis B.V.
Institutenweg 15
7521 PH Enschede
Nederland
Telefoon: +31 (0)53 737 01 92
info@pcebenelux.nl
www.pce-instruments.com/dutch

United States of America

PCE Americas Inc.
711 Commerce Way suite 8
Jupiter / Palm Beach
33458 FL
USA
Tel: +1 (561) 320-9162
Fax: +1 (561) 320-9176
info@pce-americas.com
www.pce-instruments.com/us

France

PCE Instruments France EURL
23, rue de Strasbourg
67250 Soultz-Sous-Forets
France
Téléphone: +33 (0) 972 3537 17
Numéro de fax: +33 (0) 972 3537 18
info@pce-france.fr
www.pce-instruments.com/french

Italy

PCE Italia s.r.l.
Via Pesciatina 878 / B-Interno 6
55010 Loc. Gragnano
Capannori (Lucca)
Italia
Telefono: +39 0583 975 114
Fax: +39 0583 974 824
info@pce-italia.it
www.pce-instruments.com/italiano

China

PCE (Beijing) Technology Co., Limited
1519 Room, 6 Building
Zhong Ang Times Plaza
No. 9 Mentougou Road, Tou Gou District
102300 Beijing, China
Tel: +86 (10) 8893 9660
info@pce-instruments.cn
www.pce-instruments.cn

Spain

PCE Ibérica S.L.
Calle Mayor, 53
02500 Tobarra (Albacete)
España
Tel. : +34 967 543 548
Fax: +34 967 543 542
info@pce-iberica.es
www.pce-instruments.com/espanol

Turkey

PCE Teknik Cihazları Ltd.Şti.
Halkalı Merkez Mah.
Pehlivan Sok. No.6/C
34303 Küçükçekmece - İstanbul
Türkiye
Tel: 0212 471 11 47
Faks: 0212 705 53 93
info@pce- cihazlari.com.tr
www.pce-instruments.com/turkish

Hong Kong

PCE Instruments HK Ltd.
Unit J, 21/F., COS Centre
56 Tsun Yip Street
Kwun Tong
Kowloon, Hong Kong
Tel: +852-301-84912
jyi@pce-instruments.com
www.pce-instruments.cn