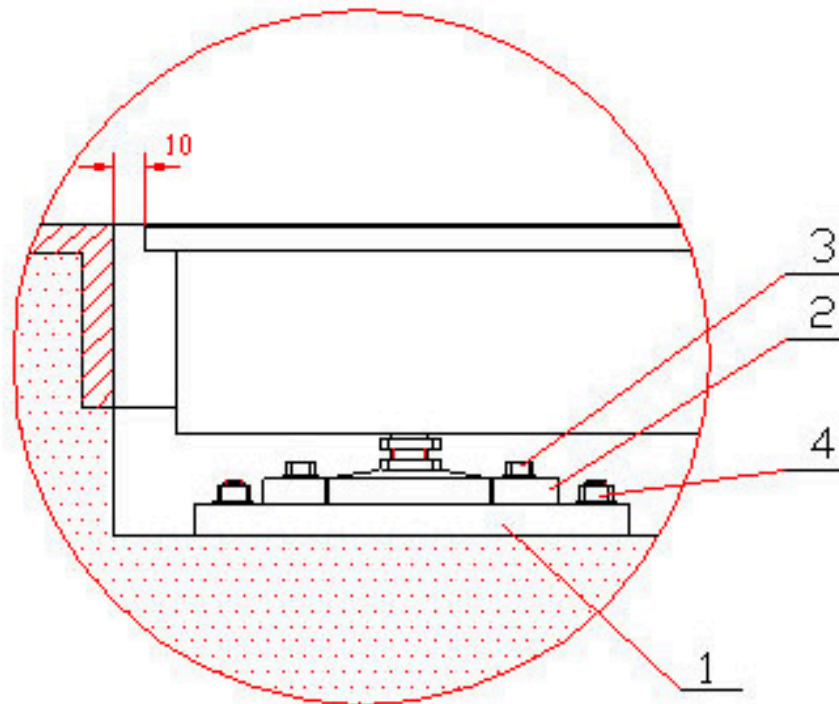
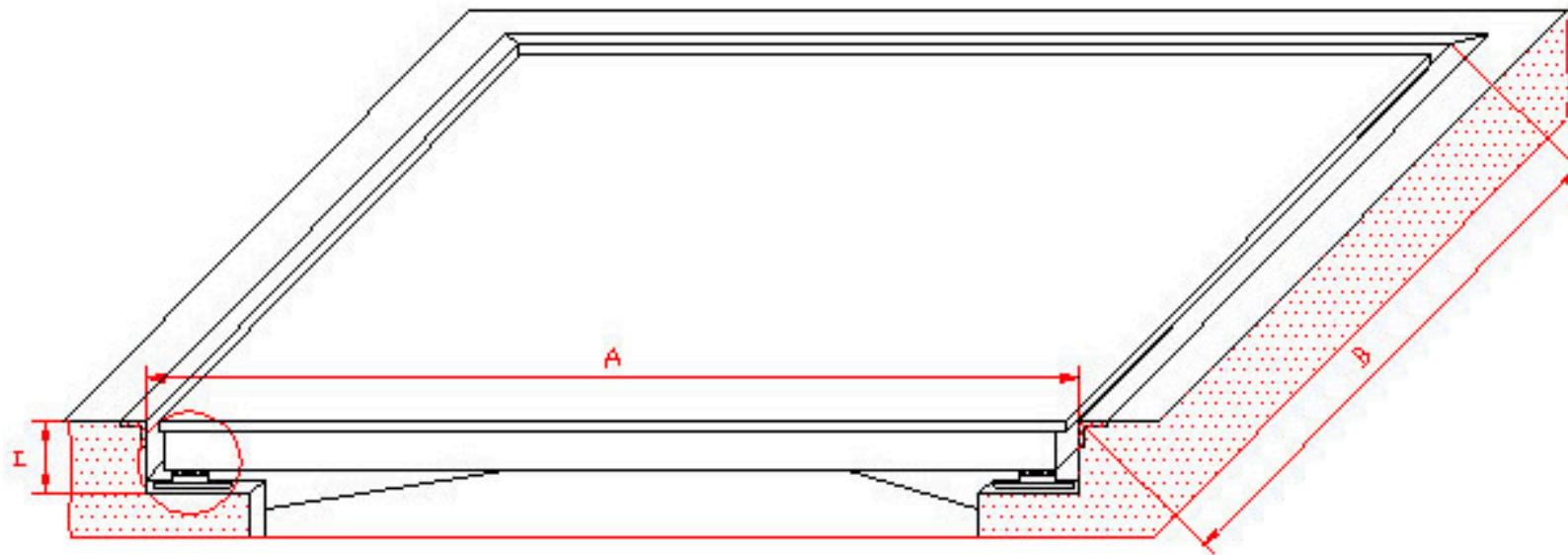


Einbaubodenwaage PCE-TP...F Serie



Waagentyp	Plattformgröße mm	Fundamentgröße A x B x H (mm)
PCE-TP 300F	1000 x 1000	1020 x 1020 x110
PCE-TP 600F	1000 x 1000	1020 x 1020 x110
PCE-TP 1500F	1250 x 1250	1270 x 1270 x128
PCE-TP 2000F	1250 x 1250	1270 x 1270 x128
PCE-TP 3000F	1500 x 1500	1520 x 1520 x128
PCE-TP 6000F	1500 x 1500	1520 x 1520 x128

1. Unterlegplatte (je nach Model)
2. obere Fixierplatte
3. Verschraubung der beiden Platten M8 x 16
4. Fixierschrauben M10