

## Bedienungsanleitung

021072/08/11

# *Windgeber - compact*

4.3519.xx.140...961



### **ADOLF THIES GmbH & Co. KG**

Hauptstraße 76  
Postfach 3536 + 3541  
Tel. ++551 79001-0  
www.thiesclima.com

37083 Göttingen Germany  
37025 Göttingen  
Fax ++551 79001-65  
info@thiesclima.com

## **Inhaltsverzeichnis**

1	Geräteausführung .....	4
2	Anwendung .....	5
3	Arbeitsweise.....	5
4	Empfehlung Standortwahl / Standardaufstellung.....	5
5	Installation.....	5
5.1	Mechanische Montage .....	6
5.2	Elektrische Montage.....	6
5.3	Steckermontage .....	6
6	Anschluss-Schaltbilder .....	7
7	Wartung .....	8
8	Technische Daten .....	9
9	Maßbild .....	10
10	Zubehör .....	11
11	EC-Declaration of Conformity.....	12

## **Abbildungen**

Abbildung 1: Steckermontage .....	6
Abbildung 2: Anschlussschaltbild für Ausführungen mit festem Anschlusskabel.....	7
Abbildung 3: Anschlussschaltbild für Ausführung mit Stecker .....	8
Abbildung 4: Maßbild für Windgeber mit Kabelverschraubung .....	10
Abbildung 5: Maßbild für Windgeber mit Kabelverschraubung .....	10

## Sicherheitshinweise

- Vor allen Arbeiten mit und am Gerät / Produkt ist die Bedienungsanleitung zu lesen. Diese Bedienungsanleitung enthält Hinweise, die bei Montage, Inbetriebnahme und Betrieb zu beachten sind. Eine Nichtbeachtung kann bewirken:
  - Versagen wichtiger Funktionen
  - Gefährdung von Personen durch elektrische oder mechanische Einwirkungen
  - Schäden an Objekten
- Montage, Elektrischer Anschluss und Verdrahtung des Gerätes / Produktes darf nur von einem qualifizierten Fachmann durchgeführt werden, der die allgemein gültigen Regeln der Technik und die jeweils gültigen Gesetze, Vorschriften und Normen kennt und einhält.
- Reparaturen und Wartung dürfen nur von geschultem Personal oder der **Adolf Thies GmbH & Co KG** durchgeführt werden. Es dürfen nur die von der **Adolf Thies GmbH & Co KG** gelieferten und/oder empfohlenen Bauteile bzw. Ersatzteile verwendet werden.
- Elektrische Geräte / Produkte dürfen nur im spannungsfreiem Zustand montiert und verdrahtet werden
- Die **Adolf Thies GmbH & Co KG** garantiert die ordnungsgemäße Funktion des Gerätes / Produkts, wenn keine Veränderungen an Mechanik, Elektronik und Software vorgenommen werden und die nachfolgenden Punkte eingehalten werden.
- Alle Hinweise, Warnungen und Bedienungsanordnungen, die in der vorliegenden Bedienungsanleitung angeführt sind, müssen beachtet und eingehalten werden, da dies für einen störungsfreien Betrieb und sicheren Zustand des Messsystems / Gerät / Produkt unerlässlich ist.
- Das Gerät / Produkt ist nur für einen ganz bestimmten, in dieser Bedienungsanleitung beschriebenen Anwendungsbereich vorgesehen.
- Das Gerät / Produkt darf nur mit dem von der **Adolf Thies GmbH & Co KG** gelieferten und/oder empfohlenen Zubehör und Verbrauchsmaterial betrieben werden.
- Empfehlung: Da jedes Messsystem / Gerät / Produkt unter bestimmten Voraussetzungen in seltenen Fällen auch fehlerhafte Messwerte ausgeben kann, sollten bei **sicherheitsrelevanten Anwendungen** redundante Systeme mit Plausibilitäts-Prüfungen verwendet werden.

## Umwelt

- Die Adolf Thies GmbH & Co KG fühlt sich als langjähriger Hersteller von Sensoren den Zielen des Umweltschutzes verpflichtet und wird daher alle gelieferten Produkte, die unter das Gesetz „ElektroG“ fallen, zurücknehmen und einer umweltgerechten Entsorgung und Wiederverwertung zuführen. Wir bieten unseren Kunden an, alle betroffenen Thies Produkte kostenlos zurückzunehmen, die frei Haus an Thies geschickt werden.
- Bewahren Sie die Verpackung für die Lagerung oder für den Transport der Produkte auf. Sollte die Verpackung jedoch nicht mehr benötigt werden führen Sie diese einer Wiederverwertung zu. Die Verpackungsmaterialien sind recyclebar.



## Dokumentation

- © Copyright **Adolf Thies GmbH & Co KG**, Göttingen / Deutschland
- Diese Bedienungsanleitung wurde mit der nötigen Sorgfalt erarbeitet; die **Adolf Thies GmbH & Co KG** übernimmt keinerlei Haftung für verbleibende technische und drucktechnische Fehler oder Auslassungen in diesem Dokument.
- Es wird keinerlei Haftung übernommen für eventuelle Schäden, die sich durch die in diesem Dokument enthaltene Information ergeben.
- Inhaltliche Änderungen vorbehalten.
- Das Gerät / Produkt darf nur zusammen mit der/ dieser Bedienungsanleitung weitergegeben werden.

# 1 Geräteausführung

Bestell - Nr.	Elektrischer Ausgang	Messbereich	Heizleistung	Anschlussart
4.3519.00.140	0...20 mA	0...50 m/s	20 W	12 m Kabel LiYCY 6 x 0,25 mm <sup>2</sup>
4.3519.00.141	4...20 mA	0...50 m/s	20 W	12 m Kabel LiYCY 6 x 0,25 mm <sup>2</sup>
4.3519.00.161	0...10 V	0...50 m/s	20 W	12 m Kabel LiYCY 6 x 0,25 mm <sup>2</sup>
4.3519.00.167	0...2 V	0...50 m/s	20 W	12 m Kabel LiYCY 6 x 0,25 mm <sup>2</sup>
4.3519.00.173	0...5 V	0...50 m/s	20 W	12 m Kabel LiYCY 6 x 0,25 mm <sup>2</sup>
4.3519.00.361	0...10 V	0...3 m/s max. 13,8 V @ >3m/s	20 W	12 m Kabel LiYCY 6 x 0,25 mm <sup>2</sup>
4.3519.00.441	4...20 mA	0...40 m/s	20 W	3 m PUR -Kabel 6 x 0,25 mm <sup>2</sup>
4.3519.00.641	4...20 mA	0...60 m/s	20 W	12 m Kabel LiYCY 6 x 0,25 mm <sup>2</sup>
4.3519.00.740	0...20 mA	0...50 m/s	20 W	7 pol. Stecker
4.3519.00.741	4...20 mA	0...50 m/s	20 W	7 pol. Stecker
4.3519.00.761	0...10 V	0...50 m/s	20 W	7 pol. Stecker
4.3519.00.773	0...5 V	0...50 m/s	20 W	7 pol. Stecker
4.3519.00.961	0...10 V	0...15 m/s	20 W	12 m Kabel LiYCY 6 x 0,25 mm <sup>2</sup>
4.3519.01.140	0...20 mA	0...50 m/s	20 W	1,5 -3 m Spiralkabel LiYY 6x0,14 mm <sup>2</sup>
4.3519.02.141	4...20 mA	0...50 m/s	10 W	2 m Kabel 6 x 0,56 mm <sup>2</sup>
4.3519.04.441	4...20 mA	0...40 m/s	20 W	0,95 m PUR- Kabel 6 x 0,25 mm <sup>2</sup>
4.3519.05.141	4...20 mA	0...50 m/s	20 W	15 m Kabel LiYCY 6 x 0,25 mm <sup>2</sup>
4.3519.05.161	0...10 V	0...50 m/s	20 W	15 m Kabel LiYCY 6 x 0,25 mm <sup>2</sup>
4.3519.05.641	4...20 mA	0...60 m/s	20 W	15 m Kabel LiYCY 6 x 0,25 mm <sup>2</sup>
4.3519.10.441	4...20 mA	0...40 m/s	Ohne Heizung	12 m Kabel LiYCY 6 x 0,25 mm <sup>2</sup>
4.3519.20.141	4...20 mA	0...50 m/s	10 W	12 m Kabel LiYCY 6 x 0,25 mm <sup>2</sup>
4.3519.39.141	4...20 mA	0...50 m/s	20 W	12 m Kabel LiYCY 6 x 0,25 mm <sup>2</sup> mit Kabelschuh am Schirm
4.3519.40.140	0...20 mA	0...50 m/s	60 W	12 m Kabel LiYCY 6 x 0,5 mm <sup>2</sup>
4.3519.40.141	4...20 mA	0...50 m/s	60 W	12 m Kabel LiYCY 6 x 0,5 mm <sup>2</sup>
4.3519.40.161	0...10 V	0...50 m/s	60 W	12 m Kabel LiYCY 6 x 0,5 mm <sup>2</sup>
4.3519.40.167	0...2 V	0...50 m/s	60 W	12 m Kabel LiYCY 6 x 0,5 mm <sup>2</sup>
4.3519.40.173	0...5 V	0...50 m/s	60 W	12 m Kabel LiYCY 6 x 0,5 mm <sup>2</sup>
4.3519.40.740	0...20 mA	0...50 m/s	60 W	7 pol. Stecker
4.3519.40.741	4...20 mA	0...50 m/s	60 W	7 pol. Stecker
4.3519.40.761	0...10 V	0...50 m/s	60 W	7 pol. Stecker

## 2 Anwendung

---

Der Windgeber dient zur Erfassung der horizontalen Windgeschwindigkeit. Die Messwerte werden als elektrische analoge Strom- / oder Spannungssignale abgegeben, z.B. zur Steuerung von Windkraftanlagen.

Für den Winterbetrieb sind einige Geräteausführungen (siehe Kapitel 1) mit einer elektronisch geregelten Heizung versehen, um das Einfrieren der Kugellager und der äußeren Rotationsteile zu verhindern.

Das Modell Nr. 4.3519.40.xxx ist durch seine 60 Watt-Heizung sowie durch optimierte Regeleigenschaften besonders für den erschwerten Einsatz im Hochgebirge oder auf anderen kritischen Standorten geeignet, wo mit Vereisungssituationen gerechnet werden muss.

## 3 Arbeitsweise

---

Der kugelgelagerte Schalenstern wird durch den Wind in Rotation gebracht. Durch eine optoelektronische Geschwindigkeitsabtastung entsteht eine Frequenz, die mit einem integrierten Messumformer in ein analoges Signal umgewandelt wird.

Die äußeren Teile des Gerätes sind aus korrosionsbeständigen Werkstoffen gefertigt. Labyrinthdichtungen schützen die Teile im Inneren des Gerätes vor Niederschlägen.

## 4 Empfehlung Standortwahl / Standardaufstellung

---

Im Allgemeinen sollen Windmessgeräte die Windverhältnisse eines weiten Umkreises erfassen. Um bei der Bestimmung des Bodenwindes vergleichbare Werte zu erhalten, sollte in 10 Meter Höhe über ebenem, ungestörtem Gelände gemessen werden. Ungestörtes Gelände heißt, die Entfernung zwischen Windmesser und Hindernis sollte mindestens das Zehnfache der Höhe des Hindernisses betragen (s. VDI 3786). Kann dieser Vorschrift nicht entsprochen werden, sollte der Windmesser in einer solchen Höhe aufgestellt werden, in welcher die Messwerte durch die örtlichen Hindernisse möglichst unbeeinflusst bleiben (ca. 6 -10 m über dem Störungsniveau). Auf Flachdächern sollte der Windmesser in der Dachmitte statt am Dachrand aufgestellt werden, damit etwaige Vorzugsrichtungen vermieden werden.

## 5 Installation

---

**Achtung:**

*Lagerung, Montage und Betrieb unter Witterungsbedingungen ist nur in senkrechter Position zulässig, andernfalls kann Wasser in das Gerät eindringen.*

**Hinweis:**

Bei Verwendung von Befestigungsadaptern (Winkel, Traverse, etc.) ist eine mögliche Beeinflussung durch Turbulenzen zu beachten.

**Achtung:**

Das Gerät darf nur mit einem Netzteil der „Class 2 , limited Power“ versorgt werden.

## 5.1 Mechanische Montage

Die Montage kann z.B. auf einem zentralen Mastrohr mit einem Aufnahmegewinde Pg 21 oder auf Auslegern o.ä. mit einer Bohrung von  $\varnothing$  29 mm erfolgen. Dabei ist auf Hindernisse zu achten, die den Luftstrom verfälschen und den Messwert beeinflussen.

Das Anschlusskabel oder die Steckverbindung wird dabei durch die Bohrung geführt und der Windgeber mit der Sechskantmutter (SW 36) fixiert.

## 5.2 Elektrische Montage

Der elektrische Anschluss wird entsprechend dem Anschlussschaltbild durchgeführt.

## 5.3 Steckermontage

Gilt nur für Geräte mit Anschlussart „Stecker“.

Kupplungsdose, Typ: Binder, Serie 423, EMV mit Kabelklemme

Kabelkonfektionierung: ohne Schirmanschluss

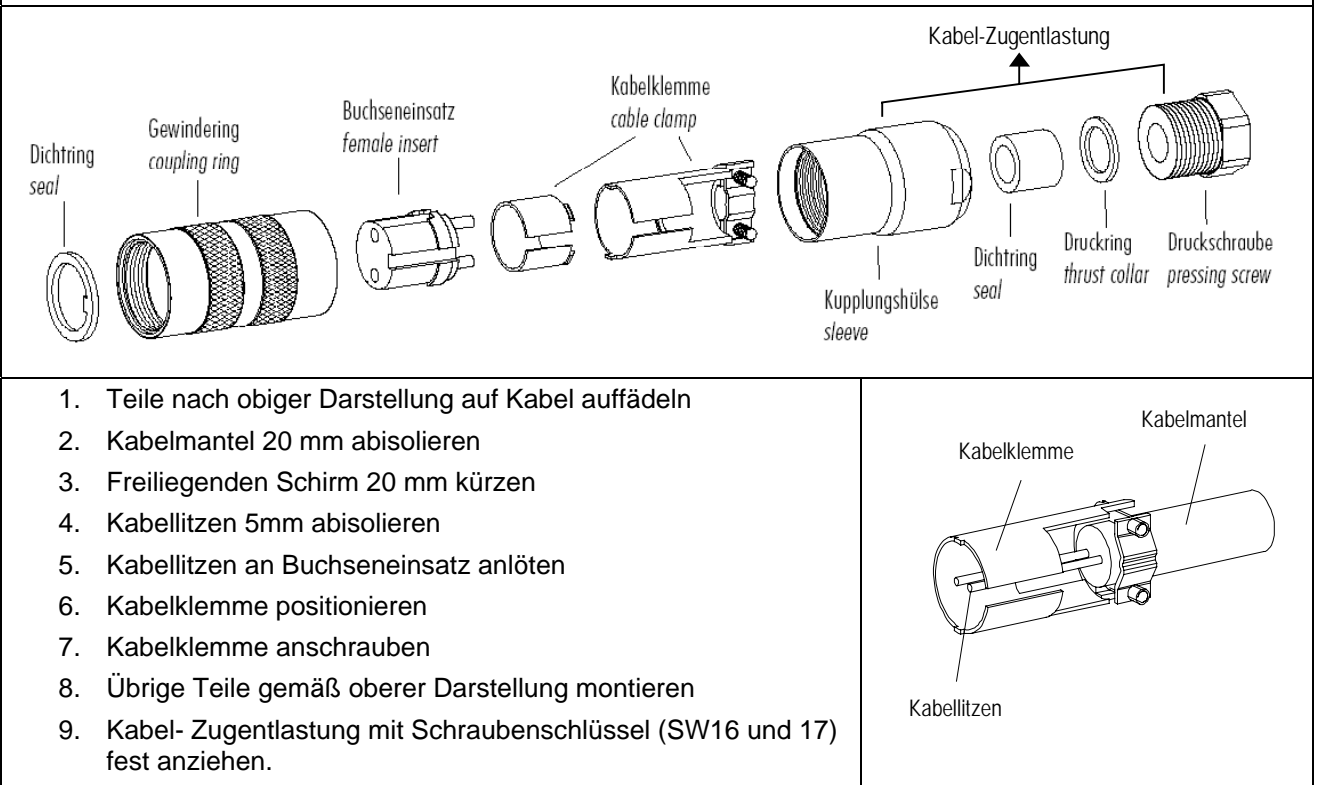


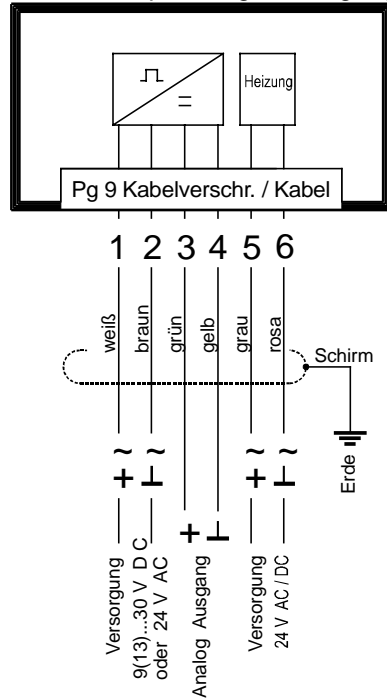
Abbildung 1: Steckermontage

## 6 Anschluss-Schaltbilder

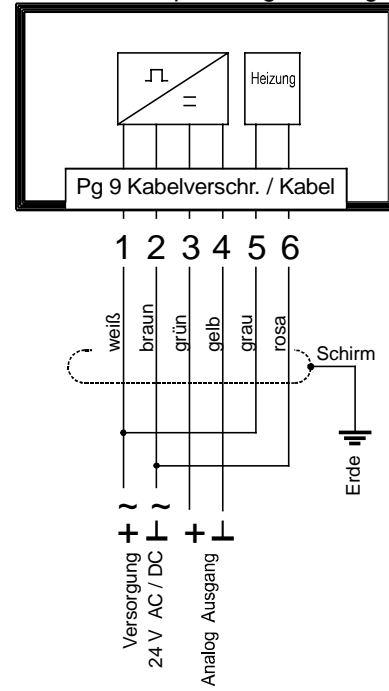
Bestell - Nr.

- 4.3519.00.140
- 4.3519.00.141
- 4.3519.00.161\*
- 4.3519.00.167
- 4.3519.00.173
- 4.3519.00.361\*
- 4.3519.00.441
- 4.3519.00.641
- 4.3519.00.961\*
- 4.3519.01.140
- 4.3519.02.141
- 4.3519.04.441
- 4.3519.05.141
- 4.3519.05.161
- 4.3519.05.641
- 4.3519.10.441
- 4.3519.20.141
- 4.3519.39.141
- 4.3519.40.140
- 4.3519.40.141
- 4.3519.40.161\*
- 4.3519.40.167
- 4.3519.40.173

Getrennte Spannungsversorgung



Gemeinsame Spannungsversorgung



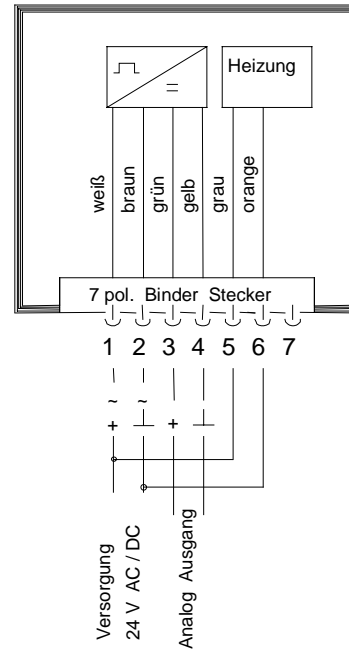
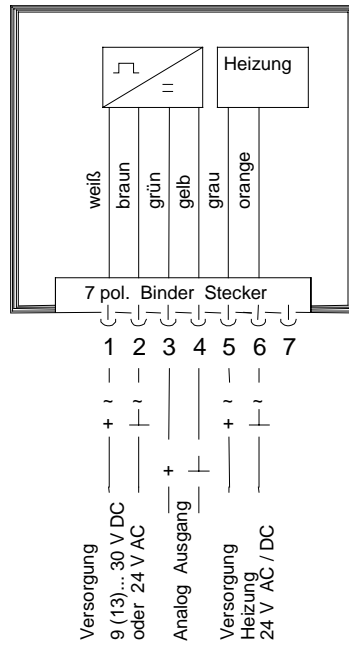
Bestell - Nr. 4.3519.10.441 (Gerät ohne Heizung) Pin 5 und 6 nicht belegt

Abbildung 2: Anschlusschaltbild für Ausführungen mit festem Anschlusskabel

Bestell - Nr.

4.3519.00.740  
4.3519.00.741  
4.3519.00.761\*  
4.3519.00.773  
4.3519.40.740  
4.3519.40.741  
4.3519.40.761\*

Getrennte Spannungsversorgung    Gemeinsame Spannungsversorgung



Sicht auf  
Lötanschluss  
des Gegen-  
stecker

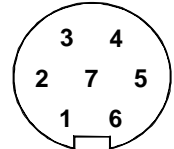


Abbildung 3: Anschlussschaltbild für Ausführung mit Stecker

## 7 Wartung

Bei sachgemäßer Montage arbeitet das Gerät wartungsfrei. Starke Umweltverschmutzung können beim Windgeber zum Verstopfen des Schlitzes zwischen den rotierenden und feststehenden Teilen führen. Dieser Schlitz muss stets sauber gehalten werden.

### Reinigung

Für die Reinigung des Gerätes sollte ein angefeuchtetes Tuch, ohne chemische Reinigungsmittel, verwendet werden.



## 8 Technische Daten

Messbereich	siehe Ausführung		
Auflösung	0,1 m/s		
Anlaufwert	0,5 m/s		
Genauigkeit	± 0,5 m/s oder ± 3% vom Messwert		
Messprinzip	Optoelektronische Abtastung		
Elektrischer Ausgang	siehe Ausführung		
Bürde für Stromausgang (mA) für Spannungsausgang (V)	max. 500 Ohm (bei Betriebsspannung > 15 V) min. 1 KΩ		
Versorgung Elektronik			
	U: 9...30 V DC oder 24 V AC/DC	I: 0,05A	P: 1,5 W
*für 0 -10 V Ausgang	U: 13...30 V DC oder 24 V AC/DC	I: 0,05A	P: 1,5 W
Versorgung Heizung			
4.3519.00/01/02/04/05/39.xxx	U: 24V AC/DC, 45...65Hz	I: 0,83A	P: 20 W
4.3519.20.xxx	U: 24V AC/DC, 45...65Hz	I: 0,42A	P: 10 W
4.3519.40.xxx	U: 24V AC/DC, 45...65Hz	I: 2,5A	P: 60 W
Umgebungstemperatur	-40°C...70°C		
Überlebensgeschwindigkeit	maximal 80 m /s, 30 Minuten		
Anschlussart	siehe Ausführung		
Abmessungen	siehe Maßbild		
Montage	z. B. auf Mastrohr mit Aufnahmegewinde Pg 21 oder Bohrung Ø 29 mm		
Schutzart	IP 55		
Gewicht	0,40 – 0,75 kg je nach Ausführung		
Material	Gehäuse Alu (AlMgSi1), eloxiert Schalenstern Kunststoff mit Glasfaser (PC-GF10) Fuß Kunststoff (POM H2320)		

## 9 Maßbild

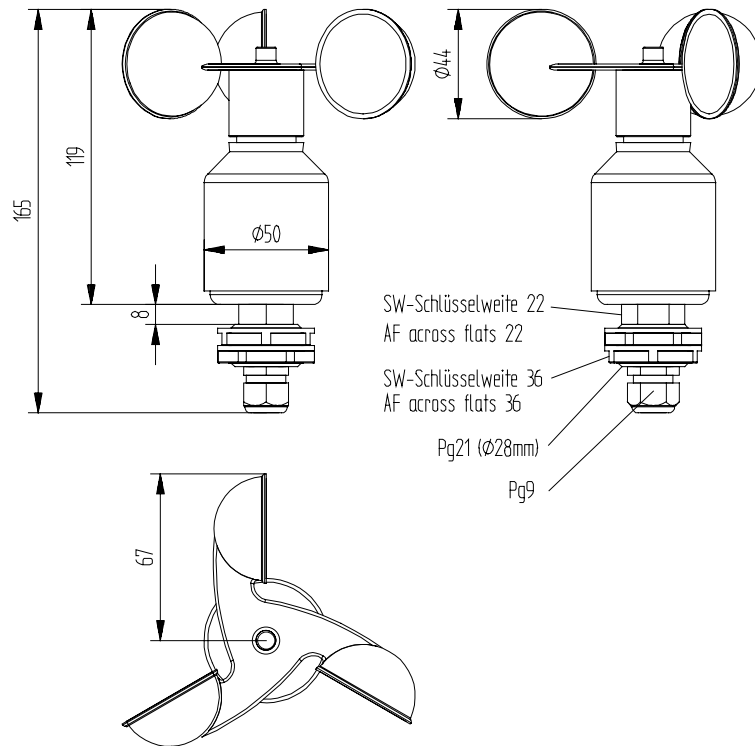


Abbildung 4: Maßbild für Windgeber mit Kabelverschraubung

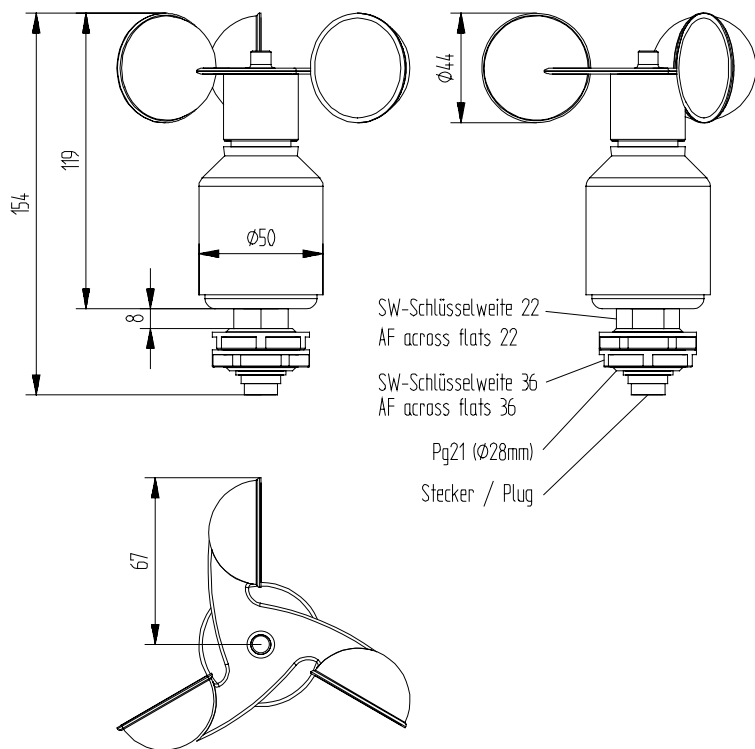


Abbildung 5: Maßbild für Windgeber mit Kabelverschraubung

## 10 Zubehör

Für den Windgeber ist folgendes Zubehör erhältlich

Traverse	4.3171.30.000	Klemmbereich: Ø 48...102 mm
Dient zur gemeinsamen Montage von Windgeber und Windrichtungsgeber compact an einem Mast.	4.3171.31.000	Klemmbereich: Ø 116...200 mm Geberabstand: 0,8 m Material: Aluminium

Traverse, kurz	4.3171.40.000	Klemmbereich: Ø 48...102 mm
Dient zur Montage von einem Windgeber compact an einem Mast.	4.3171.41.000	Klemmbereich: Ø 116...200 mm Länge: 0,4 m Material: Aluminium

Blitzschutzstab	506351	Länge: 0,56 m
Zur Montage an o. g. Traversen.		Material: Edelstahl

Für weiteres Zubehör wie z. B. Kabel, Netzgeräte, Masten sowie ergänzende Mast- oder Anlagenkonstruktionen fragen Sie bei uns an.

# 11 EC-Declaration of Conformity

Document-No.: 001221

Month: 10 Year: 10

Manufacturer: **ADOLF THIES GmbH & Co. KG**

Hauptstr. 76  
D-37083 Göttingen  
Tel.: (0551) 79001-0  
Fax: (0551) 79001-65  
email: Info@ThiesClima.com

Description of Product: **Wind Transmitter – compact analog**

Article No.	<b>4.3519.00.140</b>	<b>4.3519.00.141</b>	<b>4.3519.00.161</b>	<b>4.3519.00.167</b>
<b>4.3519.00.173</b>	<b>4.3519.00.361</b>	<b>4.3519.00.441</b>	<b>4.3519.00.641</b>	<b>4.3519.00.740</b>
<b>4.3519.00.741</b>	<b>4.3519.00.761</b>	<b>4.3519.00.773</b>	<b>4.3519.00.961</b>	<b>4.3519.01.140</b>
<b>4.3519.02.141</b>	<b>4.3519.02.441</b>	<b>4.3519.03.141</b>	<b>4.3519.04.441</b>	<b>4.3519.05.141</b>
<b>4.3519.05.161</b>	<b>4.3519.05.641</b>	<b>4.3519.06.441</b>	<b>4.3519.09.141</b>	<b>4.3519.10.441</b>
<b>4.3519.20.141</b>	<b>4.3519.39.141</b>	<b>4.3519.40.140</b>	<b>4.3519.40.141</b>	<b>4.3519.40.161</b>
<b>4.3519.40.167</b>	<b>4.3519.40.173</b>	<b>4.3519.40.740</b>	<b>4.3519.40.741</b>	<b>4.3519.40.761</b>
<b>4.3519.53.141</b>	<b>4.3519.83.141</b>			

specified technical data in the document: **021072/10/10; 021190/06/07; 021455/06/07; 021533/02/08**

The indicated products correspond to the essential requirement of the following European Directives and Regulations:

2004/108/EC	DIRECTIVE 2004/108/EC OF THE EUROPEAN PARLIAMENT AND OF THE COUNCIL of 15 December 2004 on the approximation of the laws of the Member States relating to electromagnetic compatibility and repealing Directive 89/336/EEC
2006/95/EC	DIRECTIVE 2006/95/EC OF THE EUROPEAN PARLIAMENT AND OF THE COUNCIL of 12 December 2006 on the harmonisation of the laws of Member States relating to electrical equipment designed for use within certain voltage limits
552/2004/EC	Regulation (EC) No 552/2004 of the European Parliament and the Council of 10 March 2004 on the interoperability of the European Air Traffic Management network (the interoperability Regulation)

The indicated products comply with the regulations of the directives. This is proved by the compliance with the following standards:

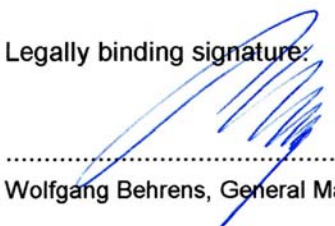
Reference number	Specification
IEC 61000-6-2: 2005	Electromagnetic compatibility Immunity for industrial environment
IEC 61000-6-3: 2006	Electromagnetic compatibility Emission standard for residential, commercial and light industrial environments
IEC 61010-1: 2001	Safety requirements for electrical equipment for measurement, control and laboratory use. Part 1: General requirements

Place: Göttingen

Date: 04.10.2010

Legally binding signature:

issuer:

  
.....  
Wolfgang Behrens, General Manager

  
.....  
Joachim Beinhorn, Development Manager

This declaration certifies the compliance with the mentioned directives, however does not include any warranty of characteristics. Please pay attention to the security advises of the provided instructions for use.





## **ADOLF THIES GMBH & CO. KG**

Hauptstraße 76

D-37083 Göttingen

Postfach 3536 + 3541

D-37025 Göttingen

Tel. +49(0)551 79001-0 Fax +49(0)551 79001-65

[www.thiesclima.com](http://www.thiesclima.com)

[info@thiesclima.com](mailto:info@thiesclima.com)



- Änderungen vorbehalten-