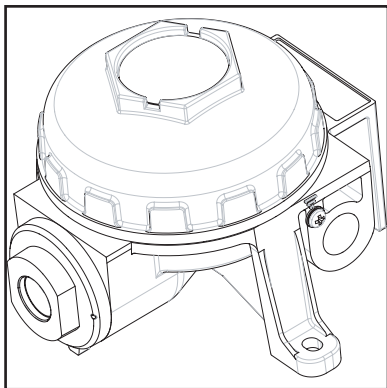

Xgard

Gasdetektoren



Installations-, Betriebs- und Wartungsanleitung

M07251
10. Ausgabe
März 2013

CROWCON
Detecting Gas Saving Lives

Sicherheitsinformationen

- **Xgard**-Gasdetektoren dürfen nur streng gemäß der vorliegenden Anleitung, den Warnhinweisen, Informationen auf den Schildern und innerhalb der angegebenen Grenzen installiert, betrieben und gewartet werden.
- Der Deckel von explosionsgeschützten **Xgard**-Versionen ist dicht verschlossen zu halten, bis der Detektor von der Stromversorgung getrennt ist, da es anderenfalls zur Zündung einer brennbaren Atmosphäre kommen kann. Vor der Entfernung des Deckels zu Wartungs- oder Kalibrierungszwecken ist sicherzustellen, dass die Umgebungsluft frei von brennbaren Gasen und Dämpfen ist.
- **Xgard**-Detektoren sind dazu konstruiert, Gase oder Dämpfe in Luft, nicht inerte Atmosphären oder Atmosphären mit Sauerstoffmangel zu erkennen. Für die Messung in Atmosphären mit Sauerstoffmangel können **Xgard**-Sauerstoffdetektoren eingesetzt werden.
- Die in den **Xgard**-Geräten für die Erkennung von toxischen Gasen oder Sauerstoff befindlichen elektrochemischen Zellen enthalten geringe Mengen aggressiver Elektrolyte. Beim Austausch der Zellen ist besonders sorgsam vorzugehen um sicherzustellen, dass die Elektrolyte nicht mit Haut oder Augen in Berührung kommt.
- Wartungs- und Kalibrierungsarbeiten dürfen nur von qualifizierten Kundendienstmitarbeitern durchgeführt werden.
- Es dürfen nur Original-Crowcon-Ersatzteile eingesetzt werden. Die Verwendung anderer Komponenten kann zum Erlöschen der Zulassung bzw. der Garantie des Detektors führen.
- **Xgard**-Detektoren müssen vor extremer Vibration und direkter Sonneneinstrahlung in warmen Umgebungen geschützt werden, da ansonsten die Temperatur des Detektors über die festgelegten Grenzwerte hinaus ansteigen und zu einem vorzeitigen Ausfall des Geräts führen kann. Eine Sonnenblende für **Xgard** ist erhältlich.
- Dieses Gerät darf nicht in einer Kohlenstoffdisulfid-Atmosphäre verwendet werden.
- **Xgard** Typen 2, 3, 5 & 6 sind für die Verwendung in Atmosphären, die brennbaren Staub enthalten können, ausgewiesen. Sie können jedoch das Vorkommen von brennbarem Staub nicht von selbst erkennen und die Reaktion des Gas-Sensors kann in staubiger Umgebung auf Grund von Verstopfungen verfälscht werden. Xgard-Sensoren sollten regelmäßig inspiziert werden, falls sie in staubiger Umgebung verwendet werden.
- Bei Exd-zugelassenen Xgard-Kabelverschraubungen (Typen 2-6) muss ein Dichtmittel verwendet werden, wenn es wahrscheinlich ist, dass Gase der Gruppe IIC vorhanden sind (Ref.: EN60079-14:2008 Abschnitt 10.4.2).

Klassifizierung der Gefahrenbereiche:

- Zone 0: In einem als Zone 0 klassifizierten Bereich liegen zündfähige Konzentrationen brennbarer Gase, Dämpfe oder Flüssigkeiten unter normalen Betriebsbedingungen ständig bzw. für längere Zeiträume vor. Eigensichere (Exia-)Detektoren sind für den Einsatz in Zone 0 geeignet, vorausgesetzt sie sind über eine geeignete Zenerbarriere bzw. einen galvanischen Trenner angeschlossen.
- Zone 1: In einem als Zone 1 klassifizierten Bereich ist mit zündfähigen Konzentrationen brennbarer Gase, Dämpfe oder Flüssigkeiten unter normalen Betriebsbedingungen zu rechnen. Explosionsgeschützte (Exd-)Detektoren sind für den Einsatz in Zone 1 geeignet. Eigensichere (Exia-)Detektoren sind für den Einsatz in Zone 1 geeignet, vorausgesetzt sie sind über eine geeignete Zenerbarriere bzw. einen galvanischen Trenner angeschlossen.
- Zone 2: In einem als Zone 2 klassifizierten Bereich ist das Vorhandensein zündfähiger Konzentrationen brennbarer Gase, Dämpfe oder Flüssigkeiten unter normalen Betriebsbedingungen nicht wahrscheinlich. Explosionsgeschützte (Exd-)Detektoren sind für den Einsatz in Zone 2 geeignet. Eigensichere (Exia-)Detektoren sind für den Einsatz in Zone 2 geeignet, vorausgesetzt sie sind über eine geeignete Zenerbarriere bzw. einen galvanischen Trenner angeschlossen.

Bereiche, die entflammbare Stäube enthalten können, sind als Zone 20, Zone 21 und Zone 22 kategorisiert.

Hinweise:

In Nordamerika werden Risiken anhand von "Divisionen" in Kategorien unterteilt. Hierbei gilt:

Division 1 entspricht Zone 0 oder 1

Division 2 entspricht Zone 2

Im Rahmen der europäischen ATEX-Bestimmungen sind in Gefahrenbereichen einsetzbare Geräte in "Gerätekategorien" unterteilt. Hierbei gilt:

Gerätekategorie 1 ist für Zone 0 geeignet

Gerätekategorie 2 ist für Zone 1 geeignet

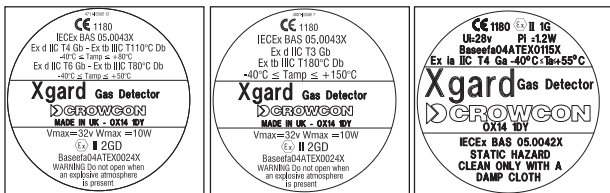
Gerätekategorie 3 ist für Zone 2 geeignet

Produktübersicht

Bei **Xgard** handelt es sich um eine Familie von Gasdetektoren zur Überwachung vieler toxischer oder brennbarer Gase sowie Sauerstoff. Die **Xgard**-Geräte sind als eigensichere (Exia-) oder explosionsgeschützte (Exd-)Detektoren erhältlich, abhängig vom Sensortyp und Kundenwunsch. Eigensichere Versionen sind für den Einsatz in Gefahrenbereichen der Zone 0, 1 oder 2 geeignet, wenn sie mit einer geeigneten Zenerbarriere bzw. einem galvanischen Trenner eingesetzt werden. Explosionsgeschützte Versionen sind für den Einsatz in Gefahrenbereichen der Zonen 1 oder 2 geeignet.

Die Zulassung des gelieferten Produkts ist dem Zulassungsschild auf dem Anschlusskasten des Detektors zu entnehmen. Die Definitionen der Gefahrenbereiche sind im Kapitel "Klassifizierung der Gefahrenbereiche" auf Seite 3 aufgeführt.

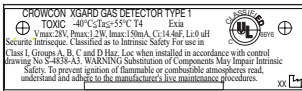
Hinweis: Falls kein Zulassungsschild auf dem Anschlusskasten angebracht ist, ist der Detektor nicht für den Einsatz in Gefahrenbereichen zugelassen.



ATEX- und IECEx-
Flammenbeständigkeit für
Xgard Typen 2, 3, 5, 6

ATEX- und IECEx-
Flammenbeständigkeit für
Xgard Typ 4

Xgard Eigensicher Type 1



Xgard UL druckgekapstelt.

Xgard Eigensicher Type 1 UL

Abbildung 1: Xgard-Zulassungsschilder

Jeder **Xgard**-Detektortyp ist durch ein auf dem Anschlusskasten befindliches Schild gekennzeichnet. Bei Fragen an Crowcon bzw. bei der Bestellung von Ersatzteilen sind "Modellnummer", "Gasbereich" und "Sensortyp" anzugeben.

Das vorliegende Handbuch umfasst alle **Xgard**-Versionen. Daher muss stets sichergestellt werden, dass man sich auf das Kapitel bezieht, das für den verwendeten Detektor gilt. Der **Xgard**-Detektortyp ist auf dem Geräteschild angegeben. Das **Xgard**-Programm sieht wie folgt aus:

Typ 1: Eigensicherer Detektor für toxische Gase und Sauerstoff

Typ 2: Explosionsgeschützter Detektor für toxische Gase und Sauerstoff

Typ 3: Explosionsgeschützter Detektor für brennbare Gase

Typ 4: Explosionsgeschützter Hochtemperatur-Detektor für brennbare Gase

Typ 5: Explosionsgeschützter Detektor für brennbare Gase mit 4-20mA-Ausgang

Typ 6: Explosionsgeschützter Gasetektor, Typ thermische Leitfähigkeit

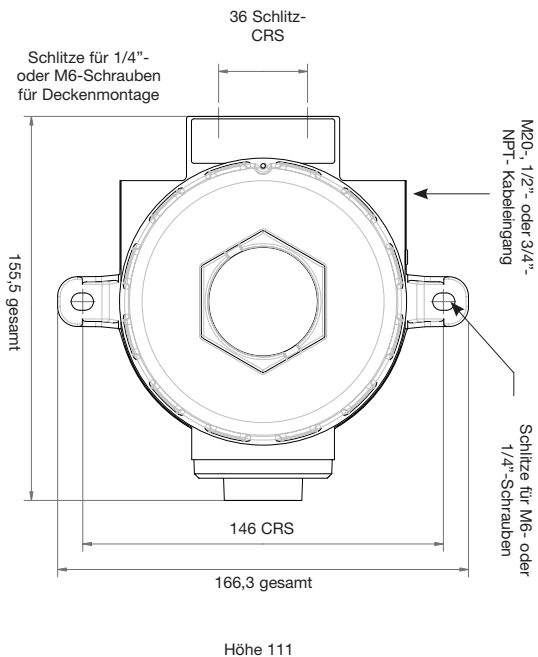
Produktbeschreibung

Xgard-Geräte sind so konstruiert, dass sie die komplette Palette der Gassensoren für toxische Gase, brennbare Gase und Sauerstoff aufnehmen können. Das Gerät besteht aus fünf Hauptkomponenten: Anschlusskasten, Anschlusskastendeckel, Verstärker/Anschlusspunkte-Flachbaugruppe (FBG), Sensor-FBG und Sensorhalterung. Diese Teile sind in Abbildung 3 vergrößert dargestellt.

Die Verstärker-FBG ist zum Schutz beim Öffnen des Anschlusskastens mit einem Deckel versehen. Über diesen Deckel sind alle Anschlusspunkte, Testpunkte und Potentiometer erreichbar, ohne dass er entfernt werden muss.

Der Anschlusskasten ist in drei Versionen erhältlich: Glasfaserverstärktes Nylon für Xgard Typ 1, korrosionsbeständiges Aluminium für alle Typen oder 316 Edelstahl für alle Typen. Der Anschlusskasten hat rechts eine M20-, 1/2"- oder 3/4"-NPT-Kabeldurchführung, die der Kunde frei nutzen kann. Das Gerät kann mit M6-Schrauben an Wand oder Decke montiert werden. Auf Wunsch sind Kabeldurchführungsadapter erhältlich (siehe Kapitel "Ersatzteile und Zubehör").

Übersicht



Alle Abmessungen in mm

Abbildung 2: **Xgard** – Ansicht mit Maßen

Übersicht

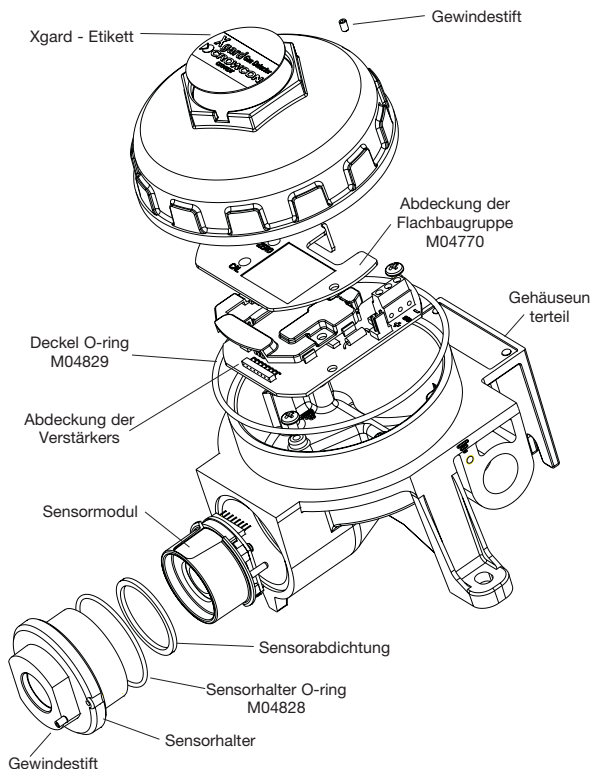


Abbildung 3: **Xgard** – Vergrößerte Ansicht (wo zutreffend, Teilnummern sind in Klammern gezeigt. Für nicht genannte Bestellnummern siehe Ersatzteile und Zubehör auf Seite 61.

⊙ Anweisungen für die Nutzung in Marineanwendungen.

Dieser Abschnitt bezieht sich nur auf Detektoren mit einem „Wheelmark“ Aufkleber wie oben gezeigt.

Zusätzliche Anforderung für Marineanwendungen.

Um die Marine EMC Anforderungen zu erfüllen sind die folgenden Installationsanweisungen zu befolgen:

Der Xgard:

-muss mit Marine zugelassenen Gaswarnzentralen wie z.B. Gasmaster (siehe unten) betrieben werden.

-die sichere Entfernung zu zu einem magnetischen Kompass ist 5 m. Keinesfalls den Xgard näher installieren.

C011058 Gasmaster 1 Kanal mit Marine Zulassung.

C011060 Gasmaster 1 Kanal mit Datenschnittstelle. Marine zugelassen.

C011057 Gasmaster 4 Kanal mit Marinezulassung.

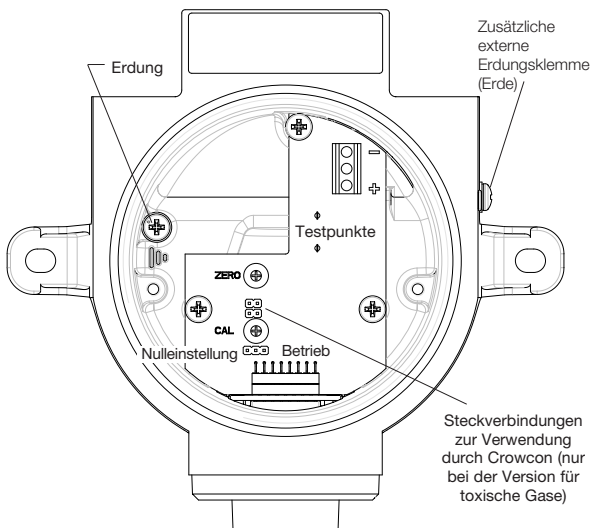
C011059 Gasmaster 4 Kanal mit Datenschnittstelle. Marine zugelassen.

Typ 1 - Eigensicherer Detektor für toxische Gase und Sauerstoff	11
1. Einleitung.....	11
2. Installation	12
3. Betrieb.....	15
4. Spezifikation	18
Typ 2 - Explosionsgeschützter Detektor für toxische Gase und Sauerstoff	19
1. Einleitung.....	19
2. Installation	20
3. Betrieb.....	23
4. Spezifikation	26
Typ 3 - Explosionsgeschützter Detektor für brennbare Gase	27
1. Einleitung.....	27
2. Installation	28
3. Betrieb.....	31
4. Spezifikation	34
Typ 4 - Explosionsgeschützter Hochtemperatur-Detektor für brennbare Gaser	35
1. Einleitung.....	35
2. Installation	36
3. Betrieb.....	39
4. Spezifikation	42
Typ 5 - Explosionsgeschützter Detektor für brennbare Gase mit 4-20mA-Ausgang	43
1. Einleitung.....	43
2. Installation	44
3. Betrieb.....	46
4. Spezifikation	51
Typ 6 - Explosionsgeschützter Gasdetektor, Typ thermische Leitfähigkeit	52
1. Einleitung.....	52
2. Installation	53
3. Betrieb.....	56
4. Spezifikation	60
Ersatzteile und Zubehör	61
Anhang: Sensorgrenzen	63
Garantie	64

1.1 Eigensicherer Detektor für toxische Gase und Sauerstoff

Diese **Xgard**-Version ist ein eigensicherer Schleifenstrom-4-20mA-Detektor (stromziehend) für toxische Gase und Sauerstoff, der mit dem passenden elektrochemischen Sensor für die Erkennung vieler Gase ausgelegt ist. Der Detektor ist gemäß $\text{Ex II 1 G Ex ia IIC T4 Ga}$ und für den Einsatz in Gefahrenbereichen der Zone 0, Zone 1 und Zone 2 geeignet, vorausgesetzt er wird mit einer geeigneten Zenerbarriere bzw. einem galvanischen Trenner eingesetzt.

Die elektrischen Anschlüsse werden über die Klemmschrauben an der Verstärker-FBG wie nachstehend abgebildet vorgenommen. Der Verstärker versorgt den Sensor mit Strom und wandelt das Sensorsignal in ein 4-20mA-Signal für den



Anschluss an eine Kontrolleinheit um.

Abbildung 4: **Xgard** Typ 1, FBG-Anordnung
(Abbildung mit abgenommenem FBG-Deckel)

WARNHINWEIS

Dieser Detektor ist für den Einsatz in Gefahrenbereichen der Zone 0, Zone 1 und Zone 2 vorgesehen und gemäß ☉ II 1 G Ex ia IIC T4 Ga zugelassen, wenn er mit einer geeigneten Zenerbarriere bzw. einem galvanischen Trenner eingesetzt wird. Die Installation ist gemäß den anerkannten Standards der zuständigen Behörde im betreffenden Land vorzunehmen.

Für weitere Informationen setzen Sie sich bitte mit Crowcon in Verbindung. Vor der Durchführung von Installationsarbeiten ist sicherzustellen, dass lokale Bestimmungen und betriebliche Verfahrensweisungen eingehalten werden.

2.1 Standortwahl

Der Detektor sollte dort angebracht werden, wo am ehesten mit einem Auftreten des zu erkennenden Gases zu rechnen ist. Die folgenden Punkte sind bei der Standortwahl von Gasdetektoren zu beachten:

- Um Gase zu erkennen, die leichter als Luft sind, sind Detektoren an einer hoch liegenden Stelle anzubringen. Crowcon empfiehlt die Verwendung eines Sammelkolbens (**Bestellnr. C01051**) mit Zubehöradapter (**Bestellnr. M04666**).
- Um Gase zu erkennen, die schwerer als Luft sind, sind Detektoren in niedriger Höhe anzubringen.
- Bei der Wahl des Standorts sind mögliche Schäden durch äußere Einflüsse (z. B. Regen oder Hochwasser) zu berücksichtigen. Für im Außenbereich angebrachte Detektoren empfiehlt Crowcon die Verwendung eines Spritzwasserschutzes (**Bestellnr. C01052**) mit Zubehöradapter (**Bestellnr. M04666**).
- Beim Anbringen eines Sauerstoffdetektors muss bekannt sein, von welchem Gas der Sauerstoff verdrängt wird. Kohlendioxid beispielsweise ist schwerer als Luft und sammelt sich in tiefer liegenden Bereichen. Dort verdrängt es den Sauerstoff, so dass Detektoren in niedriger Höhe anzubringen sind.
- Berücksichtigen Sie beim Anbringen der Detektoren, dass sie zu Funktionstest- und Wartungszwecken problemlos zu erreichen sein müssen.
- Berücksichtigen Sie, wie das entweichende Gas sich aufgrund natürlicher Strömungen bzw. Lüftungsströmungen verhält. Bringen Sie die Detektoren gegebenenfalls in Luftspalten an.
- Berücksichtigen Sie die Prozessbedingungen. So ist Ammoniak normalerweise leichter als Luft; wird das Gas jedoch aus einem Kühlsystem freigesetzt, wird das Gas unter Umständen absinken statt aufzusteigen.

Bei der Positionierung der Sensoren sind Fachleute zu konsultieren, die sich mit der Gasausbreitung, den Verarbeitungsanlagen sowie den sicherheitsbezogenen und technischen Belangen auskennen. **Die bezüglich der Positionierung der Sensoren getroffene Vereinbarung ist festzuhalten.** Crowcon ist gerne bei der Auswahl und Positionierung von Gasdetektoren behilflich.

2.2 Anbringung

Xgard-Detektoren sind mit nach unten zeigendem Sensor am ausgewählten Standort anzubringen. Auf diese Weise wird sichergestellt, dass sich kein Staub bzw. Wasser auf dem Sensor ansammelt und ein Eindringen des Gases in die Zelle verhindert. Die Anbringung ist in Abbildung 2 dargestellt. Bei der Anbringung des Detektors ist darauf zu achten, die lackierte Oberfläche von Anschlusskasten und Sensorhalterung nicht zu beschädigen.

2.3 Verkabelung

Die Verkabelung des Xgard-Detektors muss den anerkannten Standards der zuständigen Behörde im betreffenden Land und den elektrischen Erfordernissen des Detektors entsprechen.

Crowcon empfiehlt die Verwendung eines zweiadrigen funkentstörten Kabels mit einem Querschnitt von mindestens 0,5 mm² (20 AWG, amerikanische Drahtlehre). Es sind geeignete wetterfeste Kabeldurchführungen zu verwenden. Eigensichere Kabel sollten auf geeignete Weise gekennzeichnet werden, z. B. in blau. Alternative Verkabelungstechniken wie z. B. Stahlinstallationsrohre sind unter Umständen möglich, vorausgesetzt dass die entsprechenden Standards erfüllt werden.

Xgard-Detektoren benötigen eine Gleichstromversorgung von 8-30 Volt Schleifenstrom (bei Anbringung in einem Gefahrenbereich darf die Spannung nicht höher als die maximale Nennleistung der Zenerbarriere sein, typischerweise 28 Volt). Es ist sicherzustellen, dass mindestens 8 Volt am Detektor vorliegen. Hierbei ist der Spannungsabfall durch den Kabelwiderstand, die Zenerbarriere (falls installiert) und der Lesewiderstand der angeschlossenen Kontrolleinheit zu berücksichtigen.

Eine nominale Gleichstromversorgung von 24 Volt an der Kontrolleinheit garantiert eine Mindestversorgung von 19,5 Volt. Der Schaltkreis kann bis zu 20 mA fordern. Bei einem Leseresistor in der Kontrolleinheit von 232 Ohm beträgt der maximal zulässige Spannungsabfall durch den Kabelwiderstand 6,8 Volt. Der maximal zulässige Schleifenwiderstand beträgt ca. 340 Ohm.

Bei einem 1,5-mm²-Kabel ist typischerweise eine Kabellänge von bis zu 14 km möglich. In Tabelle 1 unten sind die maximalen Kabellängen unter Berücksichtigung typischer Kabelparameter angegeben.

mm ² Awg	C.S.A.		Widerstand (Ohm pro km)		max. Länge (km)	max. Länge mit 330 Ω Zenerbarriere in km
	Kabel	Schleife				
1,0	17	18,1	36,2		9,4	0,35
1,5	15	12,1	24,2		14	0,5
2,5	13	7,4	14,8		23	0,85

Tabelle 1: Maximale Kabellängen bei typischen Kabeln

Der zulässige Kabelquerschnitt beträgt 0,5 bis 2,5 mm² (20 to 13awg). **Die Tabelle dient nur als Richtlinie. Bei jeder Anwendung sind bei der Berechnung der maximalen Kabellängen die tatsächlichen Kabelparameter zugrunde zu legen.**

2.4 Elektrische Anschlüsse

Alle Anschlüsse werden über die Klemmschrauben an der Verstärker-FBG im Anschlusskasten vorgenommen. Die Anschlusspunkte sind mit '+' und '-' gekennzeichnet, und beim Anschluss des Detektors an eine Kontrolleinheit ist auf die korrekte Polarität zu achten. Bei dieser **Xgard**-Version handelt es sich um ein stromziehendes 4-20-mA-Gerät, das eine Gleichstromversorgung von 8-30 Volt benötigt.

Hinweis: Das interne Erdungsterminal (siehe Abbildung 4) soll als Erdungsmittel für den Xgard-Gasdetektor verwendet werden. Das externe Erdungsterminal (siehe Abbildung 4) ist nur ein zusätzlicher Verbindungsanschluss, und ist nur dort zu verwenden, wo die örtlichen Behörden eine solche Verbindung erlauben bzw. vorschreiben. Um die Radiofrequenz-Schnittstelle zu beschränken, sollten der Anschlusskasten und die Kabelbewehrung an der Kontrolleinheit geerdet werden. Es ist dafür Sorge zu tragen, dass die Erdableitung nur in einem sicheren Bereich vorgenommen wird, um Erdfehlerschleifen zu vermeiden.

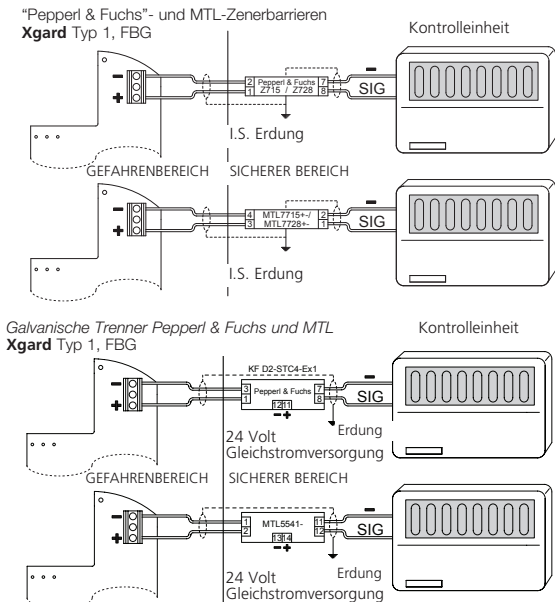


Abbildung 5: **Xgard Typ 1** – elektrische Anschlüsse

WARNHINWEIS

Vor der Durchführung von Arbeiten ist sicherzustellen, dass lokale Bestimmungen und betriebliche Verfahren eingehalten werden. Keinesfalls darf versucht werden, den Detektor oder Anschlusskasten zu öffnen, wenn brennbare Gase vorliegen. Es ist sicherzustellen, dass die angeschlossene Kontrolleinheit gesperrt ist, um eine Auslösung von Falschalarm zu verhindern.

3.1a Inbetriebnahme**– nur Versionen für toxische Gase**

1. Anschlusskasten des Detektors öffnen. Dafür zunächst den Gewindestift lockern, dann den Deckel gegen den Uhrzeigersinn aufschrauben.
2. Sicherstellen, dass alle elektrischen Anschlüsse korrekt gemäß Abbildung 5 vorgenommen wurden.
3. Detektor unter Strom setzen und sicherstellen, dass die erforderliche Mindestspannung von 8 Volt Gleichstrom zwischen den '+'- und '-'-Anschlusspunkten des Detektors vorliegt.
4. Detektor mindestens 1 Stunde stabilisieren lassen, abhängig vom Sensortyp.
5. Digitales Voltmeter (DVM) an die Testpunkte an der Verstärker-FBG anschließen.

NB Glasfaserverstärkte Nylongehäuse haben keine Madenschraubenfixierung.

Hinweis: An den Testpunkten wird Null als 40 mV = 4 mA angezeigt.
Beim maximalen Ausschlag der Skala wird 200 mV = 20 mA angezeigt.

Nulleinstellung des Detektors

6. Sorgen Sie dafür, in einer sauberen Atmosphäre zu arbeiten. 'NULL'-Potentiometer am Verstärker (über eine Öffnung im Deckel der FBG erreichbar) so einstellen, dass das DVM 40 mV anzeigt. Sicherstellen, dass die Anzeige an der Kontrolleinheit Null anzeigt.

Kalibrieren des Detektors

7. Den Detektor über einen Fließadapter (**Bestellnr. C03005**) dem Prüfgas (in einer Konzentration von mindestens 50% des vollständigen Ausschlags der Sensorskala) mit einer Fließgeschwindigkeit von 0,5 - 1 Liter/Minute aussetzen. Prüfgas ist über Crowcon zu beziehen.
8. Gasanzeige stabilisieren lassen (normalerweise 30 bis 60 Sekunden) und 'KAL'-Potentiometer so einstellen, dass das DVM den korrekten Wert anzeigt. Der Wert wird anhand der nachstehenden Formel gemäß dem Beispiel berechnet:

$$\left(\frac{160}{\text{Bereich}} \times \text{Gas} \right) + 40 = \text{mV-Einstellung}$$

Beispiel: Kalibrieren eines 0-250-ppm-Kohlendioxidensensors mit 150 ppm Gas.

$$\left(\frac{160}{250} \times 150 \right) + 40 = 136\text{mV}$$

9. Falls erforderlich ist die Anzeige der Kontrolleinheit gemäß der betreffenden Bedienungsanleitung neu einzustellen.
10. Gas entfernen, Sensor vollständig stabilisieren lassen und Nulleinstellung erneut prüfen.
11. Anschlusskasten des Detektors schließen. Dabei sicherstellen, dass der Deckel sicher abgedichtet und der Gewindestift wieder festgeschraubt wird.
12. Der Detektor ist jetzt betriebsbereit.

3.1b Inbetriebnahme – nur Version für Sauerstoff

Warnung: vor dem Versand bei Crowcon wird ein Aufkleber über die Öffnung des Sensorhalterung geklebt. Dieser Aufkleber isoliert den Sauerstoffsensor von der Luft um Sensorverbrauch bis zum Einsatz zu minimieren. Es ist sehr wichtig diesen Aufkleber bei der Inbetriebnahme zu entfernen.



1. Die unter 3.1a beschriebenen Schritte 1 bis 5 durchführen.
Nulleinstellung des Detektors
2. Abdeckung der Verstärkerplatine entfernen und STECKVERBINDER an der Verstärkerplatine von 'LAUFEN' auf 'NULLEINSTELLUNG' stellen. 'NULL'-Potentiometer am Verstärker so einstellen, dass das DVM 40 mV anzeigt. Sicherstellen, dass die Anzeige an der Kontrolleinheit Null anzeigt.
Kalibrieren des Detektors
3. Mit normaler sauberer Luft am Detektor STECKVERBINDUNG auf 'LAUFEN' an der Verstärker-FBG einstellen, 'KAL'-Potentiometer so einstellen, dass das DVM 174 mV anzeigt (20,9 % O₂). Steckverbindung in der Position 'LAUFEN' lassen und Deckel der FBG wieder anbringen..
4. Falls erforderlich ist die Anzeige der Kontrolleinheit gemäß der betreffenden Bedienungsanleitung neu einzustellen.
5. Die unter 3.1a beschriebenen Schritte 11 und 12 durchführen. Der Detektor ist jetzt betriebsbereit.

3.2 Routinemäßige Wartung

Die Lebensdauer der Sensoren hängt von der Anwendung sowie der Häufigkeit und Menge der Gasexposition ab. Unter normalen Bedingungen (Kalibrierung alle 6 Monate mit periodischer Prüfgasexposition) beträgt die Lebenserwartung der Sensoren für toxische Gase zwei bis drei Jahre. Sauerstoffsensoren müssen alle zwei Jahre ausgetauscht werden.

Es hängt von den im Betrieb vorherrschenden Umständen ab, wie häufig die Detektoren getestet werden. Crowcon empfiehlt, die Detektoren mindestens alle 6 Monate einem Gastest zu unterziehen und sie bei Bedarf neu zu kalibrieren.

Zur Neukalibrierung eines Detektors sind die unter 3.1 beschriebenen Schritte durchzuführen. In Umgebungen mit extremer Hitze und/oder Staub und bei häufiger Gasexposition sollten die Intervalle zwischen den Kalibrierungen kürzer sein.

Bei der Durchführung von Wartungsarbeiten bei **Xgard**-Detektoren ist sicherzustellen, dass die das Gerät schützenden Dichtringe von Sensorhalterung und Anschlusskasten vorhanden und in gutem Zustand sind. Bestellnummern für Ersatzdichtringe siehe Kapitel 'Ersatzteile und Zubehör'.

3.3 Austausch der Sensoren/Wartung der Detektoren

Die **Xgard**-Geräte sind in Modulbauweise konstruiert, so dass die Sensoren problemlos ausgetauscht werden können. Die Ersatzsensoren werden fertig auf eine FBG montiert geliefert und müssen nur noch gesteckt werden. Abbildung 3 zeigt eine vergrößerte Xgard-Ansicht. Bei der Wartung eines **Xgard**-Detektors kann das nachstehend beschriebene Verfahren befolgt werden.

WARNHINWEIS

Diese Arbeiten dürfen nur von Crowcon bzw. Mitarbeitern zugelassener Wartungsbetriebe mit entsprechender Ausbildung durchgeführt werden.

1. Betreffenden Detektor ausschalten und von der Stromversorgung trennen.
2. Anschlusskasten des Detektors öffnen. Hierzu zunächst den Haltestift lockern und anschließend den Deckel gegen den Uhrzeigersinn aufschrauben.
3. Sensorhalterung aufschrauben und Sensor und Sensor-FBG entfernen.
4. Neuen Sensor anbringen. Zuvor sicherstellen, dass die Bestellnummer mit der auf dem Schild des Anschlusskastens angegebenen Nummer übereinstimmt). Darauf achten, dass die Haltestifte korrekt mit den Schlitzen im Anschlusskasten übereinstimmen.
5. Sensorhalterung wieder anbringen.
6. Inbetriebnahme wie unter 3.1 beschrieben durchführen.

Anweisungen zur Aufbewahrung: Die bei **Xgard** Type 1 und 2 verwendeten elektrochemischen Sensoren haben ohne Stromversorgung eine Höchstlagerdauer von 3 Monaten. Sensoren, die vor Inbetriebnahme mehr als 3 Monate in einem Detektor aufbewahrt werden, haben evtl. eine kürzere Lebensdauer als geplant. Die Gewährleistungsfrist beginnt für alle Sensoren ab dem Tag des Versands durch Crowcon. Die Detektoren sollten in kühler und trockener Umgebung bei Temperaturen zwischen 0 und 20°C gelagert werden.

Reinigung: verwenden Sie feuchte und keine trockene Tücher um Glasfaserverstärkte Nylongehäuse zu reinigen damit der Aufbau von statischer Aufladung vermieden wird.

4. Spezifikation

Xgard Typ 1

Anschlusskastenmaterial	ATEX: Gasfaserverstärktes Nylongehäuse. UL: Aluminium 316 Edelstahl (auf Wunsch)
Maße	156 x 166 x 111 mm
Gewicht	Legierung: 1 kg Gasfaserverstärktes Nylongehäuse 0.5 kg (1.1lb) Edelstahl: ca. 3,1 kg
Betriebsspannung	8-30 Volt Gleichstrom
Ausgangsleistung	4-20mA-Stromschleife (stromziehend)
Fehlersignal	< 3mA
Betriebstemperatur	-20°C bis +50°C abhängig vom Sensortyp
Feuchtigkeit kondensierend	0-90% rel. Luftfeuchtigkeit, nicht
Schutzgrad	IP65
Explosionsschutz	Eigensicher
Zulassungscode	ATEX  II 1 G Ex ia IIC T4 Ga IECEX BAS 05.0042X Umgebungstemperatur -40°C bis +55°C UL-, cUL-Klasse I, Division 1, Gruppen A, B, C & D
Sicherheitszeugnis Nr.	ATEX Baseefa04ATEX0115X
Standards	EN60079-0:2012, EN60079-11:2012 IEC 60079-0:2011 (Ed 6), IEC60079-11: 2011 (Ed 6), UL913
Zonen	Zur Verwendung in den Zonen 1 & 2 (Gas) und den Zonen 21 & 22 (Staub) zugelassen.
Gasgruppen	IIA, IIB, IIC (UL-Gruppen A, B, C, D)
EMC	EN50270
Von der EU-Richtlinie über Schiffsausrüstungen empfohlen.	Ausschließlich Sauerstoffmelder: MED (Marine Equipment Directive 96/98/EC)

1.1 Explosionsgeschützter Gasdetektor für toxische Gase und Sauerstoff

Diese **Xgard**-Version ist ein explosionsgeschützter 4-20mA-Schleifenstrom-Detektor (stromziehend) für toxische Gase oder Sauerstoff, der mit dem passenden elektrochemischen Sensor für die Erkennung vieler Gase ausgelegt ist. Der Detektor ist gemäß $\text{II 2 GD Ex d IIC T6 Gb}$ und für den Einsatz in Gefahrenbereichen der Zone 1 und Zone 2 geeignet.

Die elektrischen Anschlüsse werden über die Klemmschrauben an der Verstärker-FBG wie nachstehend abgebildet vorgenommen. Der Verstärker versorgt den Sensor mit Strom und wandelt das Sensorsignal in ein 4-20mA-Signal für den Anschluss an eine Kontrolleinheit um.

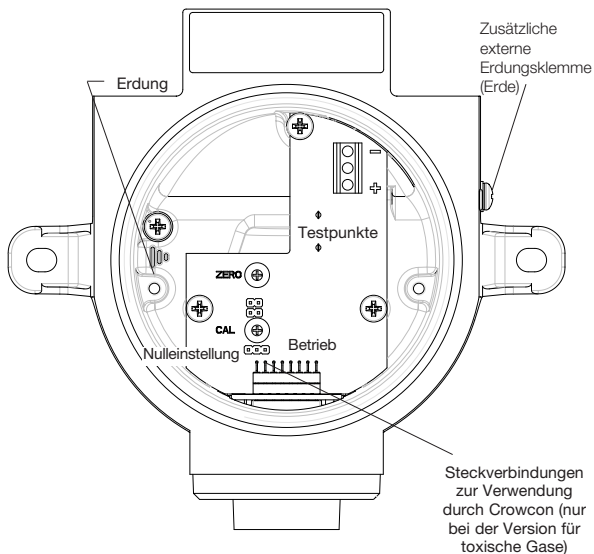


Abbildung 6: **Xgard** Typ 2, FBG-Anordnung
(Abbildung mit abgenommenem FBG-Deckel).

WARNHINWEIS

Dieser Detektor ist für den Einsatz in Gefahrenbereichen der Zone 1 und Zone 2 ausgelegt und gemäß \odot II 2 GD Ex d IIC T6 Gb. zugelassen. Die Installation ist gemäß den anerkannten Standards der zuständigen Behörde im betreffenden Land vorzunehmen. Für weitere Informationen setzen Sie sich bitte mit Crowcon in Verbindung. Vor der Durchführung von Installationsarbeiten ist sicherzustellen, dass lokale Bestimmungen und betriebliche Verfahrensweisungen eingehalten werden.

2.1 Standortwahl

Der Detektor sollte dort angebracht werden, wo am ehesten mit einem Auftreten des zu erkennenden Gases zu rechnen ist. Die folgenden Punkte sind bei der Standortwahl von Gasdetektoren zu beachten:

- Um Gase zu erkennen, die leichter als Luft sind, sind Detektoren an einer hoch liegenden Stelle anzubringen. Crowcon empfiehlt die Verwendung eines Sammelkolbens (**Bestellnr. C01051**) mit Zubehöradapter (**Bestellnr. M04666**).
- Um Gase zu erkennen, die schwerer als Luft sind, sind Detektoren in niedriger Höhe anzubringen.
- Bei der Wahl des Standorts sind mögliche Schäden durch äußere Einflüsse (z. B. Regen oder Hochwasser) zu berücksichtigen. Für im Außenbereich angebrachte Detektoren empfiehlt Crowcon die Verwendung eines Spritzwasserschutzes (**Bestellnr. C01052**) mit Zubehöradapter (**Bestellnr. M04666**).
- Beim Anbringen eines Sauerstoffdetektors muss bekannt sein, von welchem Gas der Sauerstoff verdrängt wird. Kohlendioxid beispielsweise ist schwerer als Luft und sammelt sich in tiefer liegenden Bereichen. Dort verdrängt es den Sauerstoff, so dass Detektoren in niedriger Höhe anzubringen sind.
- Berücksichtigen Sie beim Anbringen der Detektoren, dass sie zu Funktionstest- und Wartungszwecken problemlos zu erreichen sein müssen.
- Berücksichtigen Sie, wie das entweichende Gas sich aufgrund natürlicher Strömungen bzw. Lüftungsströmungen verhält. Bringen Sie die Detektoren gegebenenfalls in Luftspalten an.
- Berücksichtigen Sie die Prozessbedingungen. So ist Ammoniak normalerweise leichter als Luft; wird das Gas jedoch aus einem Kühlsystem freigesetzt, wird das Gas unter Umständen absinken statt aufzusteigen.

Bei der Positionierung der Sensoren sind Fachleute zu konsultieren, die sich mit der Gasausbreitung, den Verarbeitungsanlagen sowie den sicherheitsbezogenen und technischen Belangen auskennen. **Die bezüglich der Positionierung der Sensoren getroffene Vereinbarung ist festzuhalten.** Crowcon ist gerne bei der Auswahl und Positionierung von Gasdetektoren behilflich.

2.2 Anbringung

Xgard-Detektoren sind mit nach unten zeigendem Sensor am ausgewählten Standort anzubringen. Auf diese Weise wird sichergestellt, dass sich kein Staub bzw. Wasser auf dem Sensor ansammelt und ein Eindringen des Gases in die Zelle verhindert. Die Anbringung ist in Abbildung 2 dargestellt. Bei der Anbringung des Detektors ist darauf zu achten, die lackierte Oberfläche von Anschlusskasten und Sensorhalterung nicht zu beschädigen.

2.3 Verkabelung

Die Verkabelung des **Xgard**-Detektors muss den anerkannten Standards der zuständigen Behörde im betreffenden Land und den elektrischen Erfordernissen des Detektors entsprechen.

Crowcon empfiehlt die Verwendung eines stahldrahtbewehrten Kabels und geeigneter explosionsgeschützter Kabeldurchführungen. Alternative Verkabelungstechniken wie z. B. Stahlinstallationsrohre sind unter Umständen möglich, vorausgesetzt dass die entsprechenden Standards erfüllt werden.

Xgard-Detektoren benötigen eine Gleichstromversorgung von 8 – 30 Volt Schleifenstrom. Es ist darauf zu achten, dass mindestens 8 Volt am Detektor vorliegen. Hierbei ist der Spannungsabfall durch den Kabelwiderstand und den Lesewiderstand der angeschlossenen Kontrolleinheit zu berücksichtigen.

Eine nominale Gleichstromversorgung von 24 Volt an der Kontrolleinheit garantiert eine Mindestversorgung von 19,5 Volt. Der Schaltkreis kann bis zu 20 mA fordern. Bei einem Leseresistor in der Kontrolleinheit von 232 Ohm beträgt der maximal zulässige Spannungsabfall durch den Kabelwiderstand 6,8 Volt. Der maximal zulässige Schleifenwiderstand beträgt ca. 340 Ohm.

Bei einem 1,5-mm²-Kabel ist typischerweise ein Kabelverlauf von bis zu 14 km möglich. In Tabelle 2 unten sind die maximalen Kabellängen unter Berücksichtigung typischer Kabelparameter angegeben.

C.S.A.		Widerstand (Ohm pro km)		Max. Länge (km)
mm ²	Awg	Kabel	Schleife	
1,0	17	18,1	36,2	9,4
1,5	15	12,1	24,2	14
2,5	13	7,4	14,8	23

Tabelle 2: Maximale Kabellängen bei typischen Kabeln

Der zulässige Kabelquerschnitt beträgt 0,5 bis 2,5 mm² (20 to 13awg). **Die Tabelle dient nur als Richtlinie. Bei jeder Anwendung sind bei der Berechnung der maximalen Kabellängen die tatsächlichen Kabelparameter zugrunde zu legen.**

2.4 Elektrische Anschlüsse

Alle Anschlüsse werden über die Klemmschrauben an der Verstärker-FBG im Anschlusskasten vorgenommen. Die Anschlusspunkte sind mit '+' und '-' gekennzeichnet, und beim Anschluss des Detektors an eine Kontrolleinheit ist auf die korrekte Polarität zu achten. Bei dieser **Xgard**-Version handelt es sich um ein stromziehendes 4-20-mA-Gerät, das eine Gleichstromversorgung von 8-30 Volt benötigt.

Hinweis: Das interne Erdungsterminal (siehe Abbildung 6) soll als Erdungsmittel für den **Xgard**-Gasdetektor verwendet werden. Das externe Erdungsterminal (siehe Abbildung 6) ist nur ein zusätzlicher Verbindungsanschluss, und ist nur dort zu verwenden, wo die örtlichen Behörden eine solche Verbindung erlauben bzw. vorschreiben. Um die Radiofrequenz-Schnittstelle zu beschränken, sollten der Anschlusskasten und die Kabelbewehrung an der Kontrolleinheit geerdet werden. Es ist dafür Sorge zu tragen, dass die Erdableitung nur in einem sicheren Bereich vorgenommen wird, um Erdfehlerschleifen zu vermeiden.

Xgard Typ 2, FBG

Kontrolleinheit

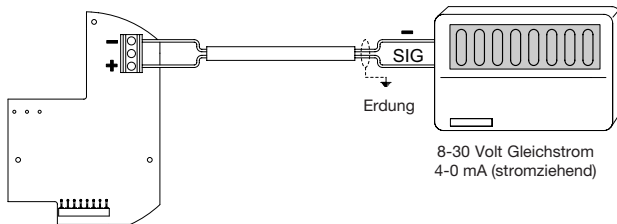


Abbildung 7: **Xgard Typ 2**, elektrische Anschlüsse

WARNHINWEIS

Vor der Durchführung von Arbeiten ist sicherzustellen, dass lokale Bestimmungen und betriebliche Verfahren eingehalten werden. Keinesfalls darf versucht werden, den Detektor oder Anschlusskasten zu öffnen, wenn brennbare Gase vorliegen. Es ist sicherzustellen, dass die angeschlossene Kontrolleinheit gesperrt ist, um eine Auslösung von Falschalarm zu verhindern.

3.1a Inbetriebnahme – nur Versionen für toxische Gase

1. Anschlusskasten des Detektors öffnen. Dafür zunächst den Gewindestift lockern, dann den Deckel gegen den Uhrzeigersinn aufschrauben.
2. Sicherstellen, dass alle elektrischen Anschlüsse korrekt gemäß Abbildung 7 vorgenommen wurden.
3. Detektor unter Strom setzen und sicherstellen, dass die erforderliche Mindestspannung von 8 Volt Gleichstrom zwischen den '+'- und '-'-Anschlusspunkten des Detektors vorliegt.
4. Detektor mindestens 1 Stunde stabilisieren lassen, abhängig vom Sensortyp.
5. Digitales Voltmeter (DVM) an die Testpunkte an der Verstärker-FBG anschließen.

Hinweis: An den Testpunkten wird Null als 40 mV = 4 mA angezeigt.

Beim maximalen Ausschlag der Skala wird 200 mV = 20 mA angezeigt.

Nulleinstellung des Detektors

6. Sorgen Sie dafür, in einer sauberen Atmosphäre zu arbeiten. 'NULL'-Potentiometer am Verstärker (über eine Öffnung im Deckel der FBG erreichbar) so einstellen, dass das DVM 40 mV anzeigt. Sicherstellen, dass die Anzeige an der Kontrolleinheit Null anzeigt.

Kalibrieren des Detektors

7. Den Detektor über einen Fließadapter (**Bestellnr. C03005**) dem Prüfgas (in einer Konzentration von mindestens 50% des vollständigen Ausschlags der Sensorskala) mit einer Fließgeschwindigkeit von 0,5 - 1 Liter/Minute aussetzen. Prüfgas ist über Crowcon zu beziehen.
8. Gasanzeige stabilisieren lassen (normalerweise 30 bis 60 Sekunden) und 'KAL'-Potentiometer so einstellen, dass das DVM den korrekten Wert anzeigt. Der Wert wird anhand der nachstehenden Formel gemäß dem Beispiel berechnet:

$$\left(\frac{160}{\text{Bereich}} \times \text{Gas} \right) + 40 = \text{mV-Einstellung}$$

Beispiel: Kalibrieren eines 0-250-ppm-Kohlendioxidensors mit 150 ppm Gas.

$$\left(\frac{160}{250} \times 150 \right) + 40 = 136\text{mV}$$

9. Falls erforderlich ist die Anzeige der Kontrolleinheit gemäß der betreffenden Bedienungsanleitung neu einzustellen.
10. Gas entfernen, Sensor vollständig stabilisieren lassen und Nulleinstellung erneut prüfen.
11. Anschlusskasten des Detektors schließen. Dabei sicherstellen, dass der Deckel sicher abgedichtet und der Gewindestift wieder festgeschraubt wird.
12. Der Detektor ist jetzt betriebsbereit.

3.1b Inbetriebnahme – nur Version für Sauerstoff

Warnung: vor dem Versand bei Crowcon wird ein Aufkleber über die Öffnung des Sensorhalterung geklebt. Dieser Aufkleber isoliert den Sauerstoffsensor von der Luft um Sensorverbrauch bis zum Einsatz zu minimieren. Es ist sehr wichtig diesen Aufkleber bei der Inbetriebnahme zu entfernen.



1. Die unter 3.1a beschriebenen Schritte 1 bis 5 durchführen.
Nulleinstellung des Detektors
2. Abdeckung der Verstärkerplatine entfernen und STECKVERBINDER an der Verstärkerplatine von 'LAUFEN' auf 'NULLEINSTELLUNG' stellen. 'NULL'-Potentiometer am Verstärker so einstellen, dass das DVM 40 mV anzeigt. Sicherstellen, dass die Anzeige an der Kontrolleinheit Null anzeigt.
Kalibrieren des Detektors
3. Mit normaler sauberer Luft am Detektor STECKVERBINDUNG auf 'LAUFEN' an der Verstärker-FBG einstellen, 'KAL'-Potentiometer so einstellen, dass das DVM 174 mV anzeigt (20,9 % O₂). Steckverbindung in der Position 'LAUFEN' lassen und Deckel der FBG wieder anbringen.
4. Falls erforderlich ist die Anzeige der Kontrolleinheit gemäß der betreffenden Bedienungsanleitung neu einzustellen.
5. Die unter 3.1a beschriebenen Schritte 11 und 12 durchführen. Der Detektor ist jetzt betriebsbereit.

3.2 Routinemäßige Wartung

Die Lebensdauer der Sensoren hängt von der Anwendung sowie der Häufigkeit und Menge der Gasexposition ab. Unter normalen Bedingungen (Kalibrierung alle 6 Monate mit periodischer Prüfgasexposition) beträgt die Lebenserwartung der Sensoren für toxische Gase zwei bis drei Jahre. Sauerstoffsensoren müssen alle zwei Jahre ausgetauscht werden.

Es hängt von den im Betrieb vorherrschenden Umständen ab, wie häufig die Detektoren getestet werden. Crowcon empfiehlt, die Detektoren mindestens alle 6 Monate einem Gastest zu unterziehen und sie bei Bedarf neu zu kalibrieren. Zur Neukalibrierung eines Detektors sind die unter 3.1 beschriebenen Schritte durchzuführen. In Umgebungen mit extremer Hitze und/oder Staub und bei häufiger Gasexposition sollten die Intervalle zwischen den Kalibrierungen kürzer sein.

Der Sinter ist regelmäßig zu untersuchen und bei Verschmutzung auszutauschen. Ein blockierter Sinter kann dazu führen, dass das Gas den Detektor nicht erreicht.

Bei der Durchführung von Wartungsarbeiten bei **Xgard**-Detektoren ist sicherzustellen, dass die das Gerät schützenden Dichtringe von Sensorhalterung und Anschlusskasten vorhanden und in gutem Zustand sind. Bestellnummern für Ersatzdichtringe siehe Kapitel 'Ersatzteile und Zubehör'.

3.3 Austausch der Sensoren/Wartung der Detektoren

Die Xgard-Geräte sind in Modulbauweise konstruiert, so dass die Sensoren bzw. Sinter problemlos ausgetauscht werden können. Die Ersatzsensoren werden fertig auf eine FBG montiert geliefert und müssen nur noch gesteckt werden. Abbildung 3 zeigt eine vergrößerte Xgard-Ansicht. Bei der Wartung eines Xgard-Detektors kann das nachstehend beschriebene Verfahren befolgt werden.

WARNHINWEIS

Diese Arbeiten dürfen nur von Crowcon bzw. Mitarbeitern zugelassener Wartungsbetriebe mit entsprechender Ausbildung durchgeführt werden.

1. Betreffenden Detektor ausschalten und von der Stromversorgung trennen.
2. Anschlusskasten des Detektors öffnen. Hierzu zunächst den Haltestift lockern und anschließend den Deckel gegen den Uhrzeigersinn aufschrauben.
3. Sensorhalterung aufschrauben und Sensor und Sensor-FBG entfernen.
4. Neuen Sensor anbringen. Zuvor sicherstellen, dass die Bestellnummer mit der auf dem Schild des Anschlusskastens angegebenen Nummer übereinstimmt). Darauf achten, dass die Haltestifte korrekt mit den Schlitzen im Anschlusskasten übereinstimmen.
5. Sensorhalterung wieder anbringen. Zuvor sicherstellen, dass der Sinter nicht verschmutzt ist. Verschmutzte Teile sind auszutauschen (Bestellnummern für Ersatzteile siehe Kapitel "Ersatzteile"), da der Sensor bei Blockierungen unter Umständen verlangsamt auf Gas anspricht und die Sensibilität geringer ist.
6. Inbetriebnahme wie unter 3.1 beschrieben durchführen.

Anweisungen zur Aufbewahrung: Die bei Xgard Type 1 und 2 verwendeten elektrochemischen Sensoren haben ohne Stromversorgung eine Höchstlagerdauer von 3 Monaten. Sensoren, die vor Inbetriebnahme mehr als 3 Monate in einem Detektor aufbewahrt werden, haben evtl. eine kürzere Lebensdauer als geplant. Die Gewährleistungsfrist beginnt für alle Sensoren ab dem Tag des Versands durch Crowcon. Die Detektoren sollten in kühler und trockener Umgebung bei Temperaturen zwischen 0 und 20°C gelagert werden

4. Spezifikation

Xgard Typ 2

Anschlusskastenmaterial	Seewasserfeste A356-Legierung mit Polyester-Pulverbeschich 316 Edelstahl (auf Wunsch)
Maße	156 x 166 x 111 mm
Gewicht	Legierung: 1 kg Edelstahl: ca. 3,1 kg
Betriebsspannung	8-30 Volt Gleichstrom
Ausgangsleistung	4-20mA-Stromschleife (stromziehend)
Fehlersignal	< 3mA
Betriebstemperatur	-20°C bis +50°C abhängig vom Sensortyp
Feuchtigkeit	0-90 % rel. Luftfeuchtigkeit, nicht kondensierend
Schutzgrad	IP65
Explosionsschutz	Explosionssgeschützt
Zulassungscode	ATEX ⚠ II 2 GD Ex d IIC T6 Gb Extb IIIC T80°C Db IECEX BAS 05.0042 Umgebungstemperatur -40°C bis +50°C UL-Klasse I, Division 1, Gruppen B, C & D
Sicherheitszeugnis Nr.	ATEX Baseefa04ATEX0024X
Standards	EN60079-0:2012, EN60079-1:2007, EN60079-31:2009 IEC 60079-0:2011 (Ed 6), IEC60079-1:2007 (Ed 6), IEC60079-31:2008 (Ed 1) UL1203
Zonen	Zur Verwendung in den Zonen 1 & 2 (Gas) und den Zonen 21 & 22 (Staub) zugelassen.
Gasgruppen	IIA, IIB, IIC (UL-Gruppen B, C, D)
EMC	EN50270
Von der EU-Richtlinie über Schiffsausrüstungen empfohlen.	Ausschließlich Sauerstoffmelder: MED (Marine Equipment Directive 96/98/EC)

1.1 Explosionsgeschützter Gasdetektor

Bei dieser **Xgard**-Version handelt es sich um einen explosionsgeschützten Gasdetektor zur Erkennung brennbarer Gase in der Umgebungsluft in Konzentrationen, die die untere Explosionsgrenze (UEG) des betreffenden Gases, auf das der Detektor ausgelegt ist, nicht überschreiten. Der **Xgard Typ 3** funktioniert mit Pellistoren als Teil eines Dreileiter-Schleifdrahtbrücken-Schaltkreises und muss an eine geeignete Steuerkarte angeschlossen werden.

Der Detektor ist gemäß $\text{EX II 2 GD Ex d IIC T6 Gb}$ für den Betrieb bis 50°C und gemäß $\text{II 2 GD Ex d IIC T4 Gb}$ für den Betrieb bis 80°C zugelassen und für den Einsatz in Gefahrenbereichen der Zone 1 und Zone 2 geeignet.

Die elektrischen Anschlüsse des Detektors werden über die Anschlusspunkte der nachstehend abgebildeten FBG vorgenommen.

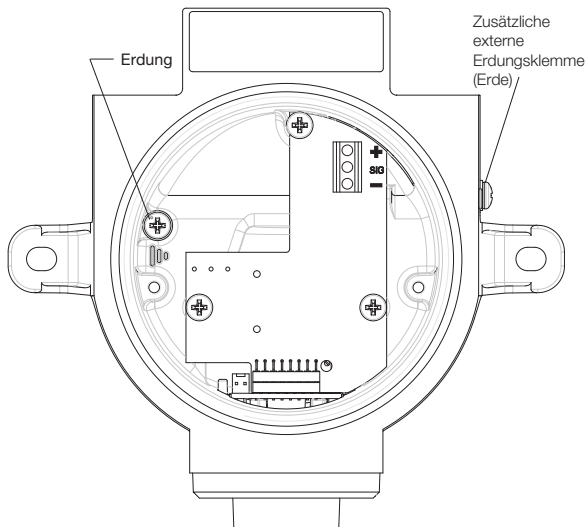


Abbildung 8: **Xgard Typ 3**, FBG-Anordnung
(Abbildung mit abgenommenem FBG-Deckel).

WARNHINWEIS

Dieser Detektor ist für den Einsatz in Gefahrenbereichen der Zone 1 und Zone 2 vorgesehen und gemäß \odot II 2 GD Ex d IIC T6 Gb für den Betrieb bis 50°C und gemäß \odot II 2 GD Ex d IIC T4 Gb für den Betrieb bis 80°C zugelassen. Die Installation ist gemäß den anerkannten Standards der zuständigen Behörde im betreffenden Land durchzuführen.

Für weitere Informationen setzen Sie sich bitte mit Crowcon in Verbindung. Vor der Durchführung von Installationsarbeiten ist sicherzustellen, dass lokale Bestimmungen und betriebliche Verfahrensweisungen eingehalten werden.

2.1 Standortwahl

Der Detektor sollte dort angebracht werden, wo am ehesten mit einem Auftreten des zu erkennenden Gases zu rechnen ist. Die folgenden Punkte sind bei der Standortwahl von Gasdetektoren zu beachten:

- Um Gase zu erkennen, die leichter als Luft sind, sind Detektoren an einer hoch liegenden Stelle anzubringen. Crowcon empfiehlt die Verwendung eines Sammelkolbens (**Bestellnr. C01051**) mit Zubehöradapter (**Bestellnr. M04666**).
- Um Gase zu erkennen, die schwerer als Luft sind, sind Detektoren in niedriger Höhe anzubringen.
- Bei der Wahl des Standorts sind mögliche Schäden durch äußere Einflüsse (z. B. Regen oder Hochwasser) zu berücksichtigen. Für im Außenbereich angebrachte Detektoren empfiehlt Crowcon die Verwendung eines Spritzwasserschutzes (**Bestellnr. C01052**) mit Zubehöradapter (**Bestellnr. M04666**).
- Berücksichtigen Sie beim Anbringen der Detektoren, dass sie zu Funktionstest- und Wartungszwecken problemlos zu erreichen sein müssen.
- Berücksichtigen Sie, wie das entweichende Gas sich aufgrund natürlicher Strömungen bzw. Lüftungsströmungen verhält. Bringen Sie die Detektoren gegebenenfalls in Luftspalten an.
- Berücksichtigen Sie die Prozessbedingungen. So ist Butan normalerweise schwerer als Luft; wird das Gas jedoch bei einem bei höheren Temperaturen und/oder unter Druck ablaufenden Prozess freigesetzt, steigt es unter Umständen auf statt abzusinken.

Bei der Positionierung der Sensoren sind Fachleute zu konsultieren, die sich mit der Gasausbreitung, den Verarbeitungsanlagen sowie den sicherheitsbezogenen und technischen Belangen auskennen. **Die bezüglich der Positionierung der Sensoren getroffene Vereinbarung ist festzuhalten.** Crowcon ist gerne bei der Auswahl und Positionierung von Gasdetektoren behilflich.

2.2 Anbringung

Xgard-Detektoren sind mit nach unten zeigendem Sensor am ausgewählten Standort anzubringen. Auf diese Weise wird sichergestellt, dass sich kein Staub bzw. Wasser auf dem Sensor ansammelt und ein Eindringen des Gases in die Zelle verhindert. Die Anbringung ist in Abbildung 2 dargestellt. Bei der Anbringung des Detektors ist darauf zu achten, die lackierte Oberfläche von Anschlusskasten und Sensorhalterung nicht zu beschädigen.

2.3 Verkabelung

Die Verkabelung des **Xgard**-Detektors muss den anerkannten Standards der zuständigen Behörde im betreffenden Land und den elektrischen Erfordernissen des Detektors entsprechen.

Crowcon empfiehlt die Verwendung eines stahldrahtbewehrten Kabels und geeigneter explosionsgeschützter Kabeldurchführungen. Alternative Verkabelungstechniken wie z. B. Stahlinstallationsrohre sind unter Umständen möglich, vorausgesetzt dass die entsprechenden Standards erfüllt werden.

Die maximale zulässige Kabellänge hängt vom Kabelwiderstand und vom verwendeten Sensor ab. Es ist wichtig, den Detektor unter die korrekte Brückenspannung zu setzen. Diese hängt von der Bestellnummer des installierten Sensors ab (siehe "Sensortyp" auf dem auf dem Anschlusskasten befindlichen Schild). In Tabelle 3 unten ist die erforderliche Brückenspannung für verschiedene Sensortypen aufgeführt.

Sensor-Bestellnr.	Pellistor Typ	Brückenspannung (Volt Gleichstrom)	Bemerkung
S011251/S	VQ21T	2,0	Standard für CH ₄
S011509/S	300P	2,0	Alternative für CH ₄
S011506/S	VQ8	2,5	Bleiresistent für verbleites Benzin
S011712/S	VQ25	2,0	Für Halogene
S011487/S	VQ41	2,0	Für Turbinentreibstoff
S011489/S	VQ41	2,0	Für Ammoniak

Tabelle 3: Sensorversionen; für Hinweise zu anderen Gasen oder Dämpfen wenden Sie sich bitte an Crowcon.

Die folgenden Kabellängen werden unter Annahme eines konstanten 300-mA-Stromantriebs berechnet, bei einer Mindestversorgung von 18 Volt Gleichstrom von der Kontrolleinheit:

C.S.A.		Widerstand (Ohm pro km)		Max. Länge (km)	Max. Länge (km)
mm ²	Awg	Kabel	Schleife	2,0-Volt-Pellistoren	2,5-Volt-Pellistoren
1,0	17	18,1	36,2	1,47	1,42
1,5	15	12,1	24,2	2,2	2,13
2,5	13	7,4	14,8	3,6	3,5

Tabelle 4: Maximale Kabellängen bei typischen Kabeln

Der zulässige Kabelquerschnitt beträgt 0,5 bis 2,5 mm² (20 to 13awg). Die Tabelle dient nur als Richtlinie. Bei jeder Anwendung sind bei der Berechnung der maximalen Kabellängen die tatsächlichen Kabelparameter zugrunde zu legen.

2.4 Elektrische Anschlüsse

Alle Anschlüsse werden über die Klemmschrauben an der FBG im Anschlusskasten vorgenommen. Die Anschlusspunkte sind mit '+', 'sig' und '-' gekennzeichnet, und beim Anschließen des Detektors an die Kontrolleinheit ist auf korrekte Polarität zu achten. Diese **Xgard**-Version ist Teil eines Dreileiter-mV-Schleifdrahtbrücken-Schaltkreises und muss an eine geeignete Steuerkarte angeschlossen werden.

Hinweis: Das interne Erdungsterminal (siehe Abbildung 8) soll als Erdungsmittel für den **Xgard**-Gasdetektor verwendet werden. Das externe Erdungsterminal (siehe Abbildung 8) ist nur ein zusätzlicher Verbindungsanschluss, und ist nur dort zu verwenden, wo die örtlichen Behörden eine solche Verbindung erlauben bzw. vorschreiben. Um die Radiofrequenz-Schnittstelle zu beschränken, sollten der Anschlusskasten und die Kabelbewehrung an der Kontrolleinheit geerdet werden. Es ist dafür Sorge zu tragen, dass die Erdableitung nur in einem sicheren Bereich vorgenommen wird, um Erdfehlerschleifen zu vermeiden.

Xgard Typ 3, FBG

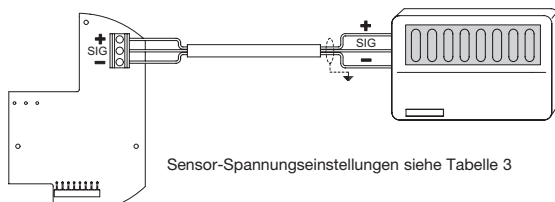


Abbildung 9: **Xgard** Typ 3, elektrische Anschlüsse

WARNHINWEIS

Vor der Durchführung von Arbeiten ist sicherzustellen, dass lokale Bestimmungen und betriebliche Verfahren eingehalten werden. Keinesfalls darf versucht werden, den Detektor oder Anschlusskasten zu öffnen, wenn brennbare Gase vorliegen. Es ist sicherzustellen, dass die angeschlossene Kontrolleinheit gesperrt ist, um eine Auslösung von Falschalarm zu verhindern.

3.1 Inbetriebnahme

1. Anschlusskasten des Detektors öffnen. Dafür zunächst den Gewindestift lockern, dann den Deckel gegen den Uhrzeigersinn aufschrauben.
2. Sicherstellen, dass alle elektrischen Anschlüsse korrekt gemäß Abbildung 9 vorgenommen wurden.
3. Spannung zwischen den '+'- und '-'-Anschlusspunkten messen und gemäß installiertem Pellistor einstellen (siehe Tabelle 3).
4. Detektor mindestens 1 Stunde stabilisieren lassen.
5. Falls erforderlich Schleifdrahtbrückenschaltkreis an der Kontrolleinheit ausgleichen. Siehe Bedienungsanleitung der Kontrolleinheit.

Nulleinstellung des Detektors

6. Sicherstellen, dass saubere Luft vorliegt. Kontrolleinheit so einstellen, dass die Anzeige auf Null steht.

Kalibrieren des Detektors

7. Den Detektor über einen Fließadapter (**Bestellnr. C03005**) dem Prüfgas (in einer Konzentration von 50 % UEG) mit einer Fließgeschwindigkeit von 0,5 - 1 Liter/Minute aussetzen. Prüfgas ist über Crowcon zu beziehen.
8. Gasanzeige stabilisieren lassen (normalerweise 30 bis 60 Sekunden) und Kontrolleinheit so einstellen, dass die Anzeige auf 50 % UEG steht.
9. Gas entfernen, Sensor vollständig stabilisieren lassen und Nulleinstellung erneut prüfen.
10. Anschlusskasten des Detektors schließen. Dabei sicherstellen, dass der Deckel sicher abgedichtet und der Gewindestift wieder festgeschraubt wird.
11. Der Detektor ist jetzt betriebsbereit.

Hinweis: ATEX zertifizierte Xgard für brennbare Gase werden der IEC 61779 entsprechend geliefert (wobei 100% UEG Methan = 4,4 vol% entspricht).

UL/CSA zertifizierte Geräte werden entsprechend ISO 10156 geliefert (wobei 100% UEG Methan = 5 vol% entspricht).

3.2 Routinewartung

Die Sensibilität von Pellistoren kann beim Vorhandensein von Giften oder Inhibitoren (z. B. Silikone, Sulfide, Chlor, Blei oder Halogenkohlenwasserstoffe) nachlassen. Crowcon verwendet giftresistente Pellistoren, um die Lebensdauer der **Xgard**-Detektoren zu maximieren. In Anwendungsbereichen, in denen solche Stoffe ständig vorhanden sind, empfehlen wir die Verwendung von Crowcons Festpunkt-Infrarotdetektoren für brennbare Gase, da diese unempfindlich gegen die genannten Gifte und Inhibitoren sind. Für weitere Informationen wenden Sie sich bitte an Crowcon.

Die Lebensdauer der Pellistoren hängt von der Anwendung sowie der Gasmenge ab, der der Pellistor ausgesetzt wird. Unter normalen Bedingungen (Kalibrierung alle 6 Monate mit periodischer Prüfgasexposition) beträgt die Lebenserwartung 3 – 5 Jahre.

Es hängt von den im Betrieb vorherrschenden Umständen ab, wie häufig die Detektoren getestet werden. Crowcon empfiehlt, die Detektoren mindestens alle 6 Monate einem Gastest zu unterziehen und sie bei Bedarf neu zu kalibrieren. Zur Neukalibrierung eines Detektors sind die unter 3.1 beschriebenen Schritte durchzuführen.

Der Sinter ist regelmäßig zu untersuchen und bei Verschmutzung auszutauschen. Ein blockierter Sinter kann dazu führen, dass das Gas den Detektor nicht erreicht.

Bei der Durchführung von Wartungsarbeiten bei **Xgard**-Detektoren ist sicherzustellen, dass die das Gerät schützenden Dichtringe von Sensorhalterung und Anschlusskasten vorhanden und in gutem Zustand sind. Bestellnummern für Ersatzdichtringe siehe Kapitel 'Ersatzteile und Zubehör'.

3.3 Austausch der Sensoren/Wartung der Detektoren

Die **Xgard**-Geräte sind in Modulbauweise konstruiert, so dass die Sensoren bzw. Sinter problemlos ausgetauscht werden können. Die Ersatzsensoren werden fertig auf eine FBG montiert geliefert und müssen nur noch gesteckt werden. Abbildung 3 zeigt eine vergrößerte **Xgard**-Ansicht. Bei der Wartung eines **Xgard**-Detektors kann das nachstehend beschriebene Verfahren befolgt werden.

WARNHINWEIS

Diese Arbeiten dürfen nur von Crowcon bzw. Mitarbeitern zugelassener Wartungsbetriebe mit entsprechender Ausbildung durchgeführt werden.

1. Betreffenden Detektor ausschalten und von der Stromversorgung trennen.
2. Anschlusskasten des Detektors öffnen. Hierzu zunächst den Haltestift lockern und anschließend den Deckel gegen den Uhrzeigersinn aufschrauben.
3. Sensorhalterung aufschrauben und Sensor und Sensor-FBG entfernen.
4. Neuen Sensor anbringen. Zuvor sicherstellen, dass die Bestellnummer mit der auf dem Schild des Anschlusskastens angegebenen Nummer übereinstimmt. Darauf achten, dass die Haltestifte korrekt mit den Schlitzen im Anschlusskasten übereinstimmen.
5. Sensorhalterung wieder anbringen. Zuvor sicherstellen, dass der Sinter nicht verschmutzt ist. Verschmutzte Teile sind auszutauschen (Bestellnummern für Ersatzteile siehe Kapitel "Ersatzteile"), da der Sensor bei Blockierungen unter Umständen verlangsamt auf Gas anspricht und die Sensibilität geringer ist.
6. Inbetriebnahme wie unter 3.1 beschrieben durchführen.

Hinweise zur Aufbewahrung: der Innensensor dieses Detektors muss in einer trockenen Umgebung aufbewahrt werden, die vor Silikon, Schwefelverbindungen, Chlor und Blei geschützt ist. Ein Kontakt mit diesen Substanzen verringert die Empfindlichkeit des Sensors beträchtlich und lässt seine Garantie hinfällig werden

4. Spezifikation

Xgard Typ 3

Anschlusskastenmaterial	Seewasserfeste A356-Legierung mit Polyester-Pulverbeschich 316 Edelstahl (auf Wunsch)
Maße	156 x 166 x 111 mm
Gewicht	Legierung: 1 kg Edelstahl: ca. 3,1 kg
Elektrische Ausgangsleistung	Dreileiter-mV-Brücke Typischerweise 12-15 mV pro % CH ₄
Betriebstemperatur	-40°C bis +80°C
Feuchtigkeit kondensierend	0-99% rel. Luftfeuchtigkeit, nicht
Schutzgrad	IP65
Explosionsschutz	Explosionssgeschützt
Zulassungscode	ATEX ⚠ II 2 GD Ex d IIC T6 Gb Umgebungstemperatur -40°C bis +50°C Extb IIIC T80°C Db ATEX ⚠ II 2 GD Ex d IIC T4 Gb Umgebungstemperatur -40°C bis +80°C Extb IIIC T110°C Db IECEx BAS 05.0042 UL-Klasse I, Division 1, Gruppen B, C & D IECEx BAS 05.0043X
Sicherheitszeugnis Nr.	ATEX Baseefa04ATEX0024X
Standards	EN60079-0:2012, EN60079-1:2007, EN60079-31:2009 IEC 60079-0:2011 (Ed 6), IEC60079-1:2007 (Ed 6), IEC60079-31:2008 (Ed 1) UL1203
Zonen	Zur Verwendung in den Zonen 1 & 2 (Gas) und den Zonen 21 & 22 (Staub) zugelassen.
Gasgruppen	IIA, IIB, IIC (UL-Gruppen B, C, D)
EMC	EN50270

1.1 Explosionsgeschützter Hochtemperaturdetektor für brennbare Gase

Bei dieser Xgard-Version handelt es sich um einen explosionsgeschützten Hochtemperaturdetektor (150°C) zur Erkennung brennbarer Gase in der Umgebungsluft in Konzentrationen, die die untere Explosionsgrenze (UEG) des betreffenden Gases, auf das der Detektor ausgelegt ist, nicht überschreiten. Der Xgard Typ 4 funktioniert mit Pellistoren als Teil eines Dreileiter-Schleifdrahtbrücken-Schaltkreises und muss an eine geeignete Steuerkarte angeschlossen werden. Der Detektor ist gemäß $\text{II 2 GD Ex d IIC T3 Gb}$ zugelassen und für den Einsatz in Gefahrenbereichen der Zone 1 und Zone 2 geeignet.

Die elektrischen Anschlüsse des Detektors werden über die Anschlusspunkte der nachstehend abgebildeten FBG vorgenommen.

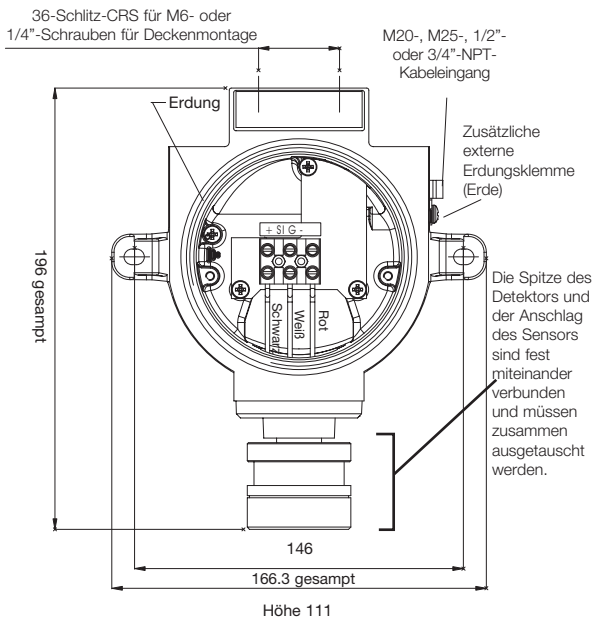


Abbildung 10: **Xgard** Typ 4, Ansicht mit Maßen

WARNHINWEIS

Dieser Detektor ist für den Einsatz in Gefahrenbereichen der Zone 1 und Zone 2 ausgelegt und gemäß $\text{II 2 GD Ex d IIC T3 Gb}$ zugelassen. Die Installation ist gemäß den anerkannten Standards der zuständigen Behörde im betreffenden Land vorzunehmen.

Für weitere Informationen setzen Sie sich bitte mit Crowcon in Verbindung. Vor der Durchführung von Installationsarbeiten ist sicherzustellen, dass lokale Bestimmungen und betriebliche Verfahrensanweisungen eingehalten werden.

2.1 Standortwahl

Der Detektor sollte dort angebracht werden, wo am ehesten mit einem Auftreten des zu erkennenden Gases zu rechnen ist. Die folgenden Punkte sind bei der Standortwahl von Gasdetektoren zu beachten:

- Zur Erkennung von Gasen, die leichter als Luft sind, sollten Detektoren in einer gewissen Höhe angebracht werden.
- Um Gase zu erkennen, die schwerer als Luft sind, sind Detektoren in niedriger Höhe anzubringen.
- Beim Anbringen eines Sauerstoffdetektors muss bekannt sein, von welchem Gas der Sauerstoff verdrängt wird. Kohlendioxid beispielsweise ist schwerer als Luft und sammelt sich in tiefer liegenden Bereichen. Dort verdrängt es den Sauerstoff, so dass Detektoren in niedriger Höhe anzubringen sind.
- Berücksichtigen Sie beim Anbringen der Detektoren, dass sie zu Funktionstest- und Wartungszwecken problemlos zu erreichen sein müssen.
- Berücksichtigen Sie, wie das entweichende Gas sich aufgrund natürlicher Strömungen bzw. Lüftungsströmungen verhält. Bringen Sie die Detektoren gegebenenfalls in Luftspalten an.
- Berücksichtigen Sie die Prozessbedingungen. So ist Ammoniak normalerweise leichter als Luft; wird das Gas jedoch aus einem Kühlsystem freigesetzt, wird das Gas unter Umständen absinken statt aufzusteigen.

Bei der Positionierung der Sensoren sind Fachleute zu konsultieren, die sich mit der Gasausbreitung, den Verarbeitungsanlagen sowie den sicherheitsbezogenen und technischen Belangen auskennen. **Die bezüglich der Positionierung der Sensoren getroffene Vereinbarung ist festzuhalten.** Crowcon ist gerne bei der Auswahl und Positionierung von Gasdetektoren behilflich.

2.2 Anbringung

Xgard-Detektoren sind mit nach unten zeigendem Sensor am ausgewählten Standort anzubringen. Auf diese Weise wird sichergestellt, dass sich kein Staub bzw. Wasser auf dem Sensor ansammelt und ein Eindringen des Gases in die Zelle verhindert. Die Anbringung ist in Abbildung 2 dargestellt. Bei der Anbringung des Detektors ist darauf zu achten, die lackierte Oberfläche von Anschlusskasten und Sensorhalterung nicht zu beschädigen.

2.3 Verkabelung

Die Verkabelung des **Xgard**-Detektors muss den anerkannten Standards der zuständigen Behörde im betreffenden Land und den elektrischen Erfordernissen des Detektors entsprechen.

Crowcon empfiehlt die Verwendung eines stahldrahtbewehrten Kabels und geeigneter explosionsgeschützter Kabeldurchführungen. Alternative Verkabelungstechniken wie z. B. Stahlinstallationsrohre sind unter Umständen möglich, vorausgesetzt dass die entsprechenden Standards erfüllt werden. Das gewählte Kabel muss für Temperaturen bis 150°C geeignet sein.

Die maximale zulässige Kabellänge hängt vom Kabelwiderstand und vom verwendeten Sensor ab. Es ist wichtig, den Detektor unter die korrekte Brückenspannung zu setzen. Diese hängt von der Bestellnummer des installierten Sensors ab (siehe „Sensortyp“ auf dem auf dem Anschlusskasten befindlichen Schild). In Tabelle 5 unten sind die erforderlichen Brückenspannungen aufgeführt.

Detektor-Bestellnr	Pellistor Typ	Brückenspannung (Volt Gleichstrom)	Bemerkung
S011954	VQ21T	2,0	Giftresistent

Tabelle 5: Brückenspannungseinstellungen

Die folgenden Kabellängen werden unter Annahme eines konstanten 300-mA-Stromantriebs berechnet, bei einer Mindestversorgung von 18 Volt Gleichstrom von der Kontrolleinheit:

C.S.A.		Widerstand		Max. Länge	Max. Länge
		(Ohm pro km)		(km)	(km)
mm ²	Awg	Kabel	Schleife	2,0-Volt-Pellistoren	2,5-Volt-Pellistoren
1,0	17	18,1	36,2	1,47	1,42
1,5	15	12,1	24,2	2,2	2,13
2,5	13	7,4	14,8	3,6	3,5

Tabelle 6: Maximale Kabellängen bei typischen Kabeln

Der zulässige Kabelquerschnitt beträgt 0,5 bis 2,5 mm² (20 to 13awg). **Die Tabelle dient nur als Richtlinie. Bei jeder Anwendung sind bei der Berechnung der maximalen Kabellängen die tatsächlichen Kabelparameter zugrunde zu legen.**

2.4 Elektrische Anschlüsse

Alle Anschlüsse werden über die Klemmschrauben an der FBG im Anschlusskasten vorgenommen. Die Anschlusspunkte sind mit '+', 'sig' und '-' gekennzeichnet, und beim Anschließen des Detektors an die Kontrolleinheit ist auf korrekte Polarität zu achten. Diese Xgard-Version ist Teil eines Dreileiter-mV-Schleifdrahtbrücken-Schaltkreises und muss an eine geeignete Steuerkarte angeschlossen werden.

Hinweis: Das interne Erdungsterminal (siehe Abbildung 10) soll als Erdungsmittel für den Xgard-Gasdetektor verwendet werden. Das externe Erdungsterminal (siehe Abbildung 10) ist nur ein zusätzlicher Verbindungsanschluss, und ist nur dort zu verwenden, wo die örtlichen Behörden eine solche Verbindung erlauben bzw. vorschreiben. Um die Radiofrequenz-Schnittstelle zu beschränken, sollten der Anschlusskasten und die Kabelbewehrung an der Kontrolleinheit geerdet werden. Es ist dafür Sorge zu tragen, dass die Erdableitung nur in einem sicheren Bereich vorgenommen wird, um Erdfehlerschleifen zu vermeiden.

Xgard Typ 4, FBG

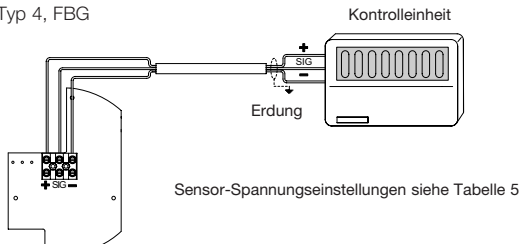


Abbildung 11: Xgard Typ 4, elektrische Anschlüsse

WARNHINWEIS

Vor der Durchführung von Arbeiten ist sicherzustellen, dass lokale Bestimmungen und betriebliche Verfahren eingehalten werden. Keinesfalls darf versucht werden, den Detektor oder Anschlusskasten zu öffnen, wenn brennbare Gase vorliegen. Es ist sicherzustellen, dass die angeschlossene Kontrolleinheit gesperrt ist, um eine Auslösung von Falschalarm zu verhindern.

3.1 Inbetriebnahme

1. Anschlusskasten des Detektors öffnen. Dafür zunächst den Gewindestift lockern, dann den Deckel gegen den Uhrzeigersinn aufschrauben.
2. Sicherstellen, dass alle elektrischen Anschlüsse korrekt gemäß Abbildung 11 vorgenommen wurden.
3. Spannung zwischen den '+'- und '-'-Anschlusspunkten messen und gemäß installiertem Pellistor einstellen (siehe Tabelle 5).
4. Detektor mindestens 1 Stunde stabilisieren lassen.
5. Falls erforderlich Schleifdrahtbrückenschaltkreis an der Kontrolleinheit ausgleichen. Siehe Bedienungsanleitung der Kontrolleinheit.

Nulleinstellung des Detektors

6. Sorgen Sie dafür, in einer sauberen Atmosphäre zu arbeiten. Kontrolleinheit so einstellen, dass die Anzeige auf Null steht.

Kalibrieren des Detektors

7. Den Detektor über einen Fließadapter (**Bestellnr. C01886**) dem Prüfgas (in einer Konzentration von 50 % UEG) mit einer Fließgeschwindigkeit von 0,5 - 1 Liter/Minute aussetzen. Prüfgas ist über Crowcon zu beziehen.
8. Gasanzeige stabilisieren lassen (normalerweise 30 bis 60 Sekunden) und Kontrolleinheit so einstellen, dass die Anzeige auf 50 % UEG steht.
9. Gas entfernen, Sensor vollständig stabilisieren lassen und Nulleinstellung erneut prüfen.
10. Anschlusskasten des Detektors schließen. Dabei sicherstellen, dass der Deckel sicher abgedichtet und der Gewindestift wieder festgeschraubt wird.
11. Der Detektor ist jetzt betriebsbereit.

Anmerkung: soweit möglich empfiehlt Crowcon, die Detektoren Xgard Type 4 bei ihrer normalen Betriebstemperatur zu kalibrieren

3.2 Routinewartung

Die Sensibilität von Pellistoren kann beim Vorhandensein von Giften oder Inhibitoren (z. B. Silikone, Sulfide, Chlor, Blei oder Halogenkohlenwasserstoffe) nachlassen. Crowcon verwendet giftresistente Pellistoren, um die Lebensdauer der **Xgard**-Detektoren zu maximieren. In Anwendungsbereichen, in denen solche Stoffe ständig vorhanden sind, empfehlen wir die Verwendung von Crowcons Festpunkt-Infrarotdetektoren für brennbare Gase, da diese unempfindlich gegen die genannten Gifte und Inhibitoren sind. Für weitere Informationen wenden Sie sich bitte an Crowcon.

Die Lebensdauer der Pellistoren hängt von der Anwendung sowie der Gasmenge ab, der der Pellistor ausgesetzt wird. Unter normalen Bedingungen (Kalibrierung alle 6 Monate mit periodischer Prüfgasexposition) beträgt die Lebenserwartung 3 – 5 Jahre.

Es hängt von den im Betrieb vorherrschenden Umständen ab, wie häufig die Detektoren getestet werden. Crowcon empfiehlt, die Detektoren mindestens alle 6 Monate einem Gastest zu unterziehen und sie bei Bedarf neu zu kalibrieren. Zur Neukalibrierung eines Detektors sind die unter 3.1 beschriebenen Schritte durchzuführen.

Bei **Xgard**-Geräten des Typs 4 wird ein-Hochtemperatur-Detektor eingesetzt, der einen Sinter beinhaltet. Der-Detektor hat keine Teile, die vom Benutzer selbst gewartet werden können; daher muss das komplette Gerät ausgetauscht werden, falls es sich bei Routinetests nicht kalibrieren lässt.

Bei der Durchführung von Wartungsarbeiten bei **Xgard**-Detektoren ist sicherzustellen, dass die das Gerät schützenden Dichtringe von Sensorhalterung und Anschlusskasten vorhanden und in gutem Zustand sind. Bestellnummern für Ersatzdichtringe siehe Kapitel 'Ersatzteile und Zubehör'.

3.3 Austausch der Sensoren/Wartung der Detektoren

Die **Xgard**-Geräte sind in Modulbauweise konstruiert, so dass die Sensoren problemlos ausgetauscht werden können. Der **Xgard** Type 4 enthält einen Hochtemperaturdetektor, der fest mit dem Sensoranschlag verbunden ist und zusammen mit diesem ausgetauscht werden muss (siehe Seite 33).

Eine detaillierte Ansicht des **Xgard**-Detektors des Typs 4 ist in Abbildung 10 dargestellt.

Bei der Wartung eines **Xgard**-Detektors des Typs 4 kann das nachstehend beschriebene Verfahren befolgt werden.

WARNHINWEIS

Diese Arbeiten dürfen nur von Crowcon bzw. Mitarbeitern zugelassener Wartungsbetriebe mit entsprechender Ausbildung durchgeführt werden.

1. Betreffenden Detektor ausschalten und von der Stromversorgung trennen.
2. Anschlusskasten des Detektors öffnen. Hierzu zunächst den Haltestift lockern und anschließend den Deckel gegen den Uhrzeigersinn aufschrauben.
3. Anschlussklemmen der-Detektordrähte lockern.
4. Lösen Sie den Gewindestift des Sensoranschlags.
5. Schrauben Sie den Detektor sowie den Sensoranschlag ab.
6. Bringen Sie den neuen Detektor und den neuen Sensoranschlag an und achten Sie darauf, die Leitungen nicht zu verdrehen.
7. Ziehen Sie den Gewindestift des Sensoranschlags fest.
8. Detektordrähte wie in Abbildung 10 dargestellt wieder anschließen.
9. Zur Inbetriebnahme die unter 3.1. beschriebenen Schritte durchführen.

Hinweise zur Aufbewahrung: der Innensensor dieses Detektors muss in einer trockenen Umgebung aufbewahrt werden, die vor Silikon, Schwefelverbindungen, Chlor und Blei geschützt ist. Ein Kontakt mit diesen Substanzen verringert die Empfindlichkeit des Sensors beträchtlich und lässt seine Garantie hinfällig werden

4. Spezifikation

Xgard Typ 4

Anschlusskastenmaterial	Seewasserfeste A356-Legierung mit Polyester-Pulverbeschich
	316 Edelstahl (auf Wunsch)
Maße	195x 166 x 111 mm
Gewicht	Legierung: 1,5 kg
	Edelstahl: ca. 3,6 kg
Elektrische Ausgangsleistung	Dreileiter-mV-Brücke Typischerweise 10 mV pro % UEG CH ₄ (Mindestens)
Betriebstemperatur	-20°C bis +150°C
Feuchtigkeit	0-99 % rel. Luftfeuchtigkeit, nicht kondensierend
Schutzgrad	IP54
Explosionsschutz	Explosionssgeschützt
Zulassungscode	ATEX ⚡ II 2 GD Ex d IIC T3 Gb Umgebungstemperatur -40°C bis +150°C Extb IIIC T180°C Db
Sicherheitszeugnis Nr.	ATEX Baseefa04ATEX0024X/1
Standards	EN60079-0:2012, EN60079-1:2007, EN60079-31:2009 IEC 60079-0:2011 (Ed 6), IEC60079-1:2007 (Ed 6), IEC60079-31:2008 (Ed 1) UL1203
Zonen	Zur Verwendung in den Zonen 1 & 2 (Gas) und den Zonen 21 & 22 (Staub) zugelassen.
Gasgruppen	IIA, IIB, IIC
EMC	EN50270

1.1 Explosionsgeschützter Detektor für brennbare Gase

Bei dieser **Xgard**-Version handelt es sich um einen explosionsgeschützten Gasdetektor zur Erkennung brennbarer Gase in der Umgebungsluft, in Konzentrationen, die die untere Explosionsgrenze (UEG) des betreffenden Gases, auf das der Detektor ausgelegt ist, nicht überschreiten. Der **Xgard Typ 5** benötigt eine 24-Volt-Gleichstromversorgung (nominal) und gibt proportional zur Gaskonzentration ein 4-20mA-Signal (stromziehend oder stromerzeugend) ab. Der Detektor ist gemäß $\text{II 2 GD Ex d IIC T6 Gb}$ zugelassen und für den Einsatz in Gefahrenbereichen der Zone 1 und Zone 2 geeignet.

Die elektrischen Anschlüsse des Detektors werden über die Anschlusspunkte der nachstehend abgebildeten FBG vorgenommen.

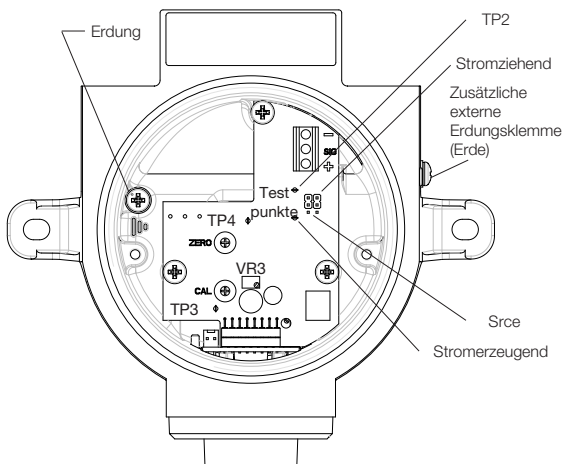


Abbildung 12: **Xgard Typ 5**, FBG-Anordnung (Abbildung mit abgenommenem FBG-Deckel).

WARNHINWEIS

Dieser Detektor ist für den Einsatz in Gefahrenbereichen der Zone 1 und Zone 2 ausgelegt und gemäß [®] II 2 GD Ex d IIC T6 Gb. zugelassen. Die Installation ist gemäß den anerkannten Standards der zuständigen Behörde im betreffenden Land vorzunehmen. Für weitere Informationen setzen Sie sich bitte mit Crowcon in Verbindung. Vor der Durchführung von Installationsarbeiten ist sicherzustellen, dass lokale Bestimmungen und betriebliche Verfahrensweisungen eingehalten werden.

2.1 Standortwahl

Der Detektor sollte dort angebracht werden, wo am ehesten mit einem Auftreten des zu erkennenden Gases zu rechnen ist. Die folgenden Punkte sind bei der Standortwahl von Gasdetektoren zu beachten:

- Um Gase zu erkennen, die leichter als Luft sind, sind Detektoren an einer hoch liegenden Stelle anzubringen. Crowcon empfiehlt die Verwendung eines Sammelkolbens (**Bestellnr. C01051**) mit Zubehöradapter (**Bestellnr. M04666**).
- Um Gase zu erkennen, die schwerer als Luft sind, sind Detektoren in niedriger Höhe anzubringen.
- Bei der Wahl des Standorts sind mögliche Schäden durch äußere Einflüsse (z. B. Regen oder Hochwasser) zu berücksichtigen. Für im Außenbereich angebrachte Detektoren empfiehlt Crowcon die Verwendung eines Spritzwasserschutzes (**Bestellnr. C01052**) mit Zubehöradapter (**Bestellnr. M04666**).
- Berücksichtigen Sie beim Anbringen der Detektoren, dass sie zu Funktionstest- und Wartungszwecken problemlos zu erreichen sein müssen.
- Berücksichtigen Sie, wie das entweichende Gas sich aufgrund natürlicher Strömungen bzw. Lüftungsströmungen verhält. Bringen Sie die Detektoren gegebenenfalls in Luftspalten an.
- Berücksichtigen Sie die Prozessbedingungen. So ist Butan normalerweise schwerer als Luft; wird das Gas jedoch bei einem bei höheren Temperaturen und/oder unter Druck ablaufenden Prozess freigesetzt, steigt es unter Umständen auf statt abzusinken.

Bei der Positionierung der Sensoren sind Fachleute zu konsultieren, die sich mit der Gasausbreitung, den Verarbeitungsanlagen sowie den sicherheitsbezogenen und technischen Belangen auskennen. **Die bezüglich der Positionierung der Sensoren getroffene Vereinbarung ist festzuhalten.** Crowcon ist gerne bei der Auswahl und Positionierung von Gasdetektoren behilflich.

2.2 Anbringung

Xgard-Detektoren sind mit nach unten zeigendem Sensor am ausgewählten Standort anzubringen. Auf diese Weise wird sichergestellt, dass sich kein Staub bzw. Wasser auf dem Sensor ansammelt und ein Eindringen des Gases in die Zelle verhindert. Die Anbringung ist in Abbildung 2 dargestellt. Bei der Anbringung des Detektors ist darauf zu achten, die lackierte Oberfläche von Anschlusskasten und Sensorhalterung nicht zu beschädigen.

2.3 Verkabelung

Die Verkabelung des **Xgard**-Detektors muss den anerkannten Standards der zuständigen Behörde im betreffenden Land und den elektrischen Erfordernissen des Detektors entsprechen.

Crowcon empfiehlt die Verwendung eines stahldrahtbewehrten Kabels und geeigneter explosionsgeschützter Kabeldurchführungen. Alternative Verkabelungstechniken wie z. B. Stahlinstallationsrohre sind unter Umständen möglich, vorausgesetzt dass die entsprechenden Standards erfüllt werden.

Xgard Typ 5 benötigt eine Gleichstromversorgung von 10-30 Volt bei bis zu 100 mA. Achten Sie darauf, dass mindestens 10 Volt am Detektor vorliegen. Hierbei ist der Spannungsabfall durch den Kabelwiderstand zu berücksichtigen. So beträgt bei einer Nennleistung von 24 Volt an der Kontrolleinheit die garantierte Mindestversorgung 18 Volt. Der maximale Spannungsabfall beträgt somit 8 Volt.

Xgard Typ 5 kann bis zu 100 mA fordern; somit beträgt der maximal zulässige Schleifenwiderstand 80 Ohm.

Bei einem 1,5-mm²-Kabel ist typischerweise eine Kabellänge von bis zu 3,3 km möglich. In Tabelle 7 unten sind die maximalen Kabellängen unter Berücksichtigung typischer Kabelparameter angegeben.

C.S.A.		Widerstand (Ohm pro km)		Max. Länge
mm ²	Awg	Kabel	Schleife	(km)
1,0	17	18,1	36,2	2,2
1,5	15	12,1	24,2	3,3
2,5	13	7,4	14,8	5,4

Tabelle 7: Maximale Kabellängen bei typischen Kabeln

Der zulässige Kabelquerschnitt beträgt 0,5 bis 2,5 mm² (20 to 13awg). **Die Tabelle dient nur als Richtlinie. Bei jeder Anwendung sind bei der Berechnung der maximalen Kabellängen die tatsächlichen Kabelparameter zugrunde zu legen.**

2.4 Elektrische Anschlüsse

Alle Anschlüsse werden über die Klemmschrauben an der FBG im Anschlusskasten vorgenommen. Die Anschlusspunkte sind mit '+', 'sig' und '-' gekennzeichnet, und beim Anschluss des Detektors an eine Kontrolleinheit ist auf die korrekte Polarität zu achten. **Xgard Typ 5** ist ab Werk als stromziehendes Gerät ausgelegt, sofern bei der Bestellung nicht anderweitig angegeben. Um das Gerät auf stromerzeugend umzustellen, Anschlusskasten öffnen und die beiden Steckverbindungen an der Verstärker-FBG von "stromziehend" auf "stromführend" umstellen, wie in Abbildung 12 dargestellt.

Hinweis: Das interne Erdungsterminal (siehe Abbildung 12) soll als Erdungsmittel für den **Xgard**-Gasdetektor verwendet werden. Das externe Erdungsterminal (siehe Abbildung 12) ist nur ein zusätzlicher Verbindungsanschluss, und ist nur dort zu verwenden, wo die örtlichen Behörden eine solche Verbindung erlauben bzw. vorschreiben. Um die Radiofrequenz-Schnittstelle zu beschränken, sollten der Anschlusskasten und die Kabelbewehrung an der Kontrolleinheit geerdet werden. Es ist dafür Sorge zu tragen, dass die Erdableitung nur in einem sicheren Bereich vorgenommen wird, um Erdfehlerschleifen zu vermeiden.

Xgard Typ 5, FBG

Kontrolleinheit

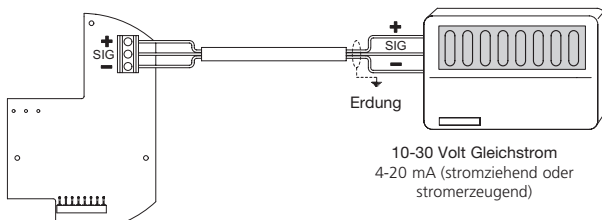


Abbildung 13: **Xgard Typ 5**, elektrische Anschlüsse

WARNHINWEIS

Vor der Durchführung von Arbeiten ist sicherzustellen, dass lokale Bestimmungen und betriebliche Verfahren eingehalten werden. Keinesfalls darf versucht werden, den Detektor oder Anschlusskasten zu öffnen, wenn brennbare Gase vorliegen. Es ist sicherzustellen, dass die angeschlossene Kontrolleinheit gesperrt ist, um eine Auslösung von Falschalarm zu verhindern.

3.1 Inbetriebnahme

1. Anschlusskasten des Detektors öffnen. Dafür zunächst den Gewindestift lockern, dann den Deckel gegen den Uhrzeigersinn aufschrauben.
2. Sicherstellen, dass alle elektrischen Anschlüsse korrekt gemäß Abbildung 13 vorgenommen wurden.
3. Spannung zwischen den '+'- und '-'-Anschlusspunkten messen und sicherstellen, dass eine Mindestversorgung von 10 Volt Gleichstrom vorliegt.
4. Detektor mindestens 1 Stunde stabilisieren lassen.
5. Bevor mit der Kalibrierung des Detektors begonnen werden kann, müssen die Pellistoren abgeglichen werden. Hierzu Deckel der FBG entfernen und digitales Voltmeter (DVM) an die mit 'TP3' und 'TP4' markierten Testpunkte an der Verstärker-FBG anschließen, wie in Abbildung 12 dargestellt. Das DVM ist auf den Gleichstrom-mV-Bereich einzustellen, und das mit 'VR3' gekennzeichnete Potentiometer ist so einzustellen, dass das DVM 0,00 mV anzeigt. Deckel der FBG wieder anbringen.
6. Um den Detektor auf Null zu setzen, DVM erneut an die mit 'TP1' und 'TP2' gekennzeichneten Testpunkte an der Verstärker-FBG anschließen, wie in Abbildung 12 dargestellt.

Hinweis: An den Testpunkten wird Null als 40 mV = 4 mA angezeigt.

Beim maximalen Ausschlag der Skala (100 % UEG) wird 200 mV = 20 mA angezeigt. Es liegt eine Klemmschaltung von 25 mA am 4-20mA-Ausgang vor.

Nulleinstellung des Detektors

7. Sorgen Sie dafür, in einer sauberen Atmosphäre zu arbeiten. 'NULL'-Potentiometer am Verstärker (über eine Öffnung im Deckel der FBG erreichbar) so einstellen, dass das DVM 40 mV anzeigt. Sicherstellen, dass die Anzeige an der Kontrolleinheit Null anzeigt.

Kalibrieren des Detektors

8. Den Detektor über einen Fließadapter (**Bestellnr. C03005**) dem Prüfgas (in einer Konzentration von 50 % UEG) mit einer Fließgeschwindigkeit von 0,5 - 1 Liter/Minute aussetzen. Prüfgas ist über Crowncon zu beziehen.
9. Gasanzeige stabilisieren lassen (normalerweise 30 bis 60 Sekunden) und 'KAL'-Potentiometer so einstellen, dass das DVM den korrekten Wert anzeigt (d. h. 120 mV = 12 mA = 50 % UEG). Falls die Konzentration des verwendeten Prüfgases nicht 50 % UEG beträgt, kann der Anzeigewert anhand der folgenden Formel berechnet werden:

$$\left(\frac{160}{\text{Bereich}} \times \text{Gas} \right) + 40 = \text{mV-Einstellung}$$

Beispiel: Kalibrieren mit Prüfgas 25 % UEG

$$\left(\frac{160}{100} \times 40 \right) + 40 = 80 \text{ mV}$$

10. Falls erforderlich ist die Anzeige der Kontrolleinheit gemäß der betreffenden Bedienungsanleitung neu einzustellen.
11. Gas entfernen, Sensor vollständig stabilisieren lassen und Nulleinstellung erneut prüfen.
12. Anschlusskasten des Detektors schließen. Dabei sicherstellen, dass der Deckel sicher abgedichtet und der Gewindestift wieder festgeschraubt wird.
13. Der Detektor ist jetzt betriebsbereit.

Hinweis: ATEX zertifizierte Xgard für brennbare Gase werden der IEC 61779 entsprechend geliefert (wobei 100% UEG Methan = 4,4 vol% entspricht).

UL/CSA zertifizierte Geräte werden entsprechend ISO 10156 geliefert (wobei 100% UEG Methan = 5 vol% entspricht).

3.2 Routinewartung

Die Sensibilität von Pellistoren kann beim Vorhandensein von Giften oder Inhibitoren (z. B. Silikone, Sulfide, Chlor, Blei oder Halogenkohlenwasserstoffe) nachlassen. Crowcon verwendet giftresistente Pellistoren, um die Lebensdauer der **Xgard**-Detektoren zu maximieren. In Anwendungsbereichen, in denen solche Stoffe ständig vorhanden sind, empfehlen wir die Verwendung von Crowcons Festpunkt-Infrarotdetektoren für brennbare Gase, da diese unempfindlich gegen die genannten Gifte und Inhibitoren sind. Für weitere Informationen wenden Sie sich bitte an Crowcon.

Die Lebensdauer der Pellistoren hängt von der Anwendung sowie der Gasmenge ab, der der Pellistor ausgesetzt wird. Unter normalen Bedingungen (Kalibrierung alle 6 Monate mit periodischer Prüfgasexposition) beträgt die Lebenserwartung 3 – 5 Jahre.

Es hängt von den im Betrieb vorherrschenden Umständen ab, wie häufig die Detektoren getestet werden. Crowcon empfiehlt, die Detektoren mindestens alle 6 Monate einem Gastest zu unterziehen und sie bei Bedarf neu zu kalibrieren. Zur Neukalibrierung eines Detektors sind die unter 3.1 beschriebenen Schritte durchzuführen.

Der Sinter ist regelmäßig zu untersuchen und bei Verschmutzung auszutauschen. Ein blockierter Sinter kann dazu führen, dass das Gas den Detektor nicht erreicht.

Bei der Durchführung von Wartungsarbeiten bei **Xgard**-Detektoren ist sicherzustellen, dass die das Gerät schützenden Dichtringe von Sensorhalterung und Anschlusskasten vorhanden und in gutem Zustand sind. Bestellnummern für Ersatzdichtringe siehe Kapitel 'Ersatzteile und Zubehör'.

3.3 Austausch der Sensoren/Wartung der Detektoren

Die Xgard-Geräte sind in Modulbauweise konstruiert, so dass die Sensoren bzw. Sinter problemlos ausgetauscht werden können. Die Ersatzsensoren werden fertig auf eine FBG montiert geliefert und müssen nur noch gesteckt werden. Abbildung 3 zeigt eine vergrößerte Xgard-Ansicht. Bei der Wartung eines Xgard-Detektors kann das nachstehend beschriebene Verfahren befolgt werden.

WARNHINWEIS

Diese Arbeiten dürfen nur von Crowcon bzw. Mitarbeitern zugelassener Wartungsbetriebe mit entsprechender Ausbildung durchgeführt werden.

1. Betreffenden Detektor ausschalten und von der Stromversorgung trennen.
2. Anschlusskasten des Detektors öffnen. Hierzu zunächst den Haltestift lockern und anschließend den Deckel gegen den Uhrzeigersinn aufschrauben.
3. Sensorhalterung aufschrauben und Sensor und Sensor-FBG entfernen.
4. Neuen Sensor anbringen. Zuvor sicherstellen, dass die Beste llnummer mit der auf dem Schild des Anschlusskastens angegebenen Nummer übereinstimmt). Darauf achten, dass die Haltestifte korrekt mit den Schlitzen im Anschlusskasten übereinstimmen.
5. Sensorhalterung wieder anbringen. Zuvor sicherstellen, dass der Sinter nicht verschmutzt ist. Verschmutzte Teile sind auszutauschen (Bestellnummern für Ersatzteile siehe Kapitel "Ersatzteile"), da der Sensor bei Blockierungen unter Umständen verlangsamt auf Gas anspricht und die Sensibilität geringer ist.
6. Inbetriebnahme wie unter 3.1 beschrieben durchführen.

Sensor Bestellnr.	Pellistor Typ	Brückenspannung (Volt Gleichstrom)	Bemerkung
S011251/S	VQ21T	2,0	Standard für CH ₄
S011509/S	300P	2,0	Alternative für CH ₄
S011506/S	VQ8	2,5	Bleiresistent für verbleites Benzin
S011712/S	VQ25	2,0	Für Halogene
S011487/S	VQ41	2,0	Für Turbinentreibstoff
S011489/S	VQ41	2,0	Für Ammoniak

Tabelle 8: Sensorversionen; für Hinweise zu anderen Gasen oder Dämpfen wenden Sie sich bitte an Crowcon.

Hinweise zur Aufbewahrung: der Innensensor dieses Detektors muss in einer trockenen Umgebung aufbewahrt werden, die vor Silikon, Schwefelverbindungen, Chlor und Blei geschützt ist. Ein Kontakt mit diesen Substanzen verringert die Empfindlichkeit des Sensors beträchtlich und lässt seine Garantie hinfällig werden.

Anschlusskastenmaterial	Seewasserfeste A356-Legierung mit Polyester-Pulverbeschich 316 Edelstahl (auf Wunsch)
Maße	156 x 166 x 111 mm
Gewicht	Legierung: 1 kg Edelstahl: ca. 3,1 kg
Betriebsspannung	10-30 Volt Gleichstrom
Stromverbrauch	100 mA @ 10 V 50 mA @ 24 V
Ausgangsleistung	4-20mA stromziehend oder stromerzeugend (Auswahl über Steckverbindungen)
Fehlersignal	< 3 mA
Maximaler Kabelwiderstand	40 Ohm @ 18 V (Strom) +ve-Anschlusspunkt 450 Ohm @ 18 V (Signal) sig-Anschlusspunkt Relativ zu -ve-Anschlusspunkt (Null-Volt-Leiter)
Betriebstemperatur	-40°C bis +55°C
Feuchtigkeit	0-99 % rel. Luftfeuchtigkeit, nicht kondensierend
Schutzgrad	IP65
Explosionsschutz	Explosionssgeschützt
Zulassungscode	ATEX Ⓜ II 2 GD Ex d IIC T6 Gb Umgebungstemperatur -40°C bis +50°C Extb IIIC T80°C Db ATEX Ⓜ II 2 GD Ex d IIC T4 Gb Umgebungstemperatur -40°C bis +80°C Extb IIIC T110°C Db IECEX BAS 05.0042 UL-Klasse I, Division 1, Gruppen B, C & D IECEX BAS 05.0043X
Sicherheitszeugnis Nr.	ATEX Baseefa04ATEX0024X
Standards	EN60079-0:2012, EN60079-1:2007, EN60079-31:2009 IEC 60079-0:2011 (Ed 6), IEC60079-1:2007 (Ed 6), IEC60079-31:2008 (Ed 1) UL1203
Zonen	Zur Verwendung in den Zonen 1 & 2 (Gas) und den Zonen 21 & 22 (Staub) zugelassen.
Gasgruppen	IIA, IIB, IIC (UL-Gruppen B, C, D)
EMC	EN50270

1.1 Explosionsgeschützter Gasetektor, Typ thermische Leitfähigkeit

Bei dieser **Xgard**-Version handelt es sich um einen explosionsgeschützten Gasetektor zur Überwachung binärer Gasgemische (wie z. B. Wasserstoff in Stickstoff, Methan in Kohlendioxid) in Volumenprozent-Konzentrationen anhand der unterschiedlichen thermischen Leitfähigkeit der Gase. Der Detektor ist darauf angewiesen, dass eine wesentliche Differenz in den thermischen Leitfähigkeitseigenschaften der Gase des überwachten Gemisches besteht. Es sind Sicherheitsvorkehrungen zu treffen, um zu gewährleisten, dass die Feuchtigkeit im Gasgemisch so gering wie möglich und die Betriebstemperatur stabil gehalten wird, da sonst die Sensorwerte beeinträchtigt werden können. Eine Liste der Gasgemische, die mit **Xgard** Typ 6 erkannt werden können, erhalten Sie auf Anfrage von Crowcon. Der **Xgard** Typ 6 benötigt eine 24-Volt-Gleichstromversorgung (nominal) und gibt proportional zur Gaskonzentration ein 4-20 mA-Signal (stromziehend oder stromerzeugend) ab. Der Detektor ist gemäß $\text{II 2 GD Ex d IIC T6 Gb}$ zugelassen und für den Einsatz in Gefahrenbereichen der Zone 1 und Zone 2 geeignet.

Die elektrischen Anschlüsse werden über die Klemmschrauben an der Verstärker-FBG wie nachstehend abgebildet vorgenommen.

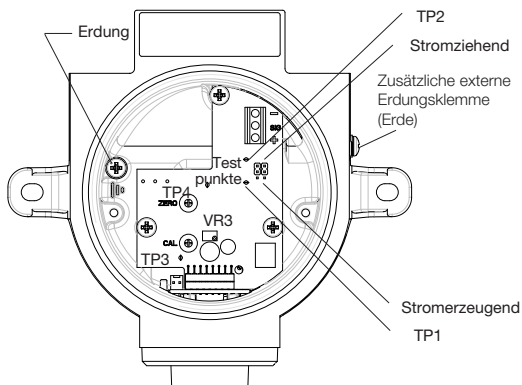


Abbildung 14: **Xgard** Typ 6, FBG-Anordnung (Abbildung mit abgenommener FBG-Deckel).

WARNHINWEIS

Dieser Detektor ist für den Einsatz in Gefahrenbereichen der Zone 1 und Zone 2 ausgelegt und gemäß ☉ II 2 GD Ex d IIC T6 Gb. zugelassen. Die Installation ist gemäß den anerkannten Standards der zuständigen Behörde im betreffenden Land vorzunehmen. Für weitere Informationen setzen Sie sich bitte mit Crowcon in Verbindung. Vor der Durchführung von Installationsarbeiten ist sicherzustellen, dass lokale Bestimmungen und betriebliche Verfahrensweisungen eingehalten werden.

2.1 Standortwahl

Der Detektor sollte dort angebracht werden, wo am ehesten mit einem Auftreten des zu erkennenden Gases zu rechnen ist. Die folgenden Punkte sind bei der Standortwahl von Gasdetektoren zu beachten:

- Um Gase zu erkennen, die leichter als Luft sind, sind Detektoren an einer hoch liegenden Stelle anzubringen. Crowcon empfiehlt die Verwendung eines Sammelkolbens (**Bestellnr. C01051**) mit Zubehöradapter (**Bestellnr. M04666**).
- Um Gase zu erkennen, die schwerer als Luft sind, sind Detektoren in niedriger Höhe anzubringen.
- Falls das Messgerät nicht zur Überwachung von Gas in der Umgebungsluft sondern bei Probenentnahmen eingesetzt werden soll, ist ein Fließadapter für Rohre mit Außendurchmesser 6 mm (1/4") (**Bestellnr. C01339**) erhältlich. Crowcon empfiehlt eine Fließgeschwindigkeit von 0,5 - 1 Liter/Minute. Die Gasproben müssen ausreichend gefiltert werden, so dass Staub und Feuchtigkeit zurückgehalten werden.
- Bei der Wahl des Standorts sind mögliche Schäden durch äußere Einflüsse (z. B. Regen oder Hochwasser) zu berücksichtigen. Für im Außenbereich angebrachte Detektoren empfiehlt Crowcon die Verwendung eines Spritzwasserschutzes (**Bestellnr. C01052**) mit Zubehöradapter (**Bestellnr. M04666**).
- Berücksichtigen Sie beim Anbringen der Detektoren, dass sie zu Funktionstest- und Wartungszwecken problemlos zu erreichen sein müssen.
- Berücksichtigen Sie, wie das entweichende Gas sich aufgrund natürlicher Strömungen bzw. Lüftungsströmungen verhält. Bringen Sie die Detektoren gegebenenfalls in Luftspalten an.
- Berücksichtigen Sie die Prozessbedingungen. So ist Butan normalerweise schwerer als Luft; wird das Gas jedoch bei einem bei höheren Temperaturen und/oder unter Druck ablaufenden Prozess freigesetzt, steigt es unter Umständen auf statt abzusinken.

Bei der Positionierung der Sensoren sind Fachleute zu konsultieren, die sich mit der Gasausbreitung, den Verarbeitungsanlagen sowie den sicherheitsbezogenen und technischen Belangen auskennen. **Die bezüglich der Positionierung der Sensoren getroffene Vereinbarung ist festzuhalten.** Crowcon ist gerne bei der Auswahl und Positionierung von Gasdetektoren behilflich.

2.2 Anbringung

Xgard-Detektoren sind mit nach unten zeigendem Sensor am ausgewählten Standort anzubringen. Auf diese Weise wird sichergestellt, dass sich kein Staub bzw. Wasser auf dem Sensor ansammelt und ein Eindringen des Gases in die Zelle verhindert. Die Anbringung ist in Abbildung 2 dargestellt. Bei der Anbringung des Detektors ist darauf zu achten, die lackierte Oberfläche von Anschlusskasten und Sensorhalterung nicht zu beschädigen.

2.3 Verkabelung

Die Verkabelung des **Xgard**-Detektors muss den anerkannten Standards der zuständigen Behörde im betreffenden Land und den elektrischen Erfordernissen des Detektors entsprechen.

Crowcon empfiehlt die Verwendung eines stahlrahtbewehrten Kabels und geeigneter explosionsgeschützter Kabeldurchführungen. Alternative Verkabelungstechniken wie z. B. Stahlinstallationsrohre sind unter Umständen möglich, vorausgesetzt dass die entsprechenden Standards erfüllt werden.

Xgard Typ 6 benötigt eine Gleichstromversorgung von 10-30 Volt bei bis zu 100 mA. Achten Sie darauf, dass mindestens 10 Volt am Detektor vorliegen. Hierbei ist der Spannungsabfall durch den Kabelwiderstand zu berücksichtigen. So beträgt bei einer Nennleistung von 24 Volt an der Kontrolleinheit die garantierte Mindestversorgung 18 Volt. Der maximale Spannungsabfall beträgt somit 8 Volt. **Xgard** Typ 6 kann bis zu 100 mA fordern; somit beträgt der maximal zulässige Schleifenwiderstand 80 Ohm.

Bei einem 1,5-mm²-Kabel ist typischerweise eine Kabellänge von bis zu 3,3 km möglich. In Tabelle 9 unten sind die maximalen Kabellängen unter Berücksichtigung typischer Kabelparameter angegeben.

C.S.A.		Widerstand (Ohm pro km)		Max. Länge (km)
mm ²	Awg	Kabel	Schleife	
1,0	17	18,1	36,2	2,2
1,5	15	12,1	24,2	3,3
2,5	13	7,4	14,8	5,4

Tabelle 9: Maximale Kabellängen bei typischen Kabeln

Der zulässige Kabelquerschnitt beträgt 0,5 bis 2,5 mm² (20 to 13awg). **Die Tabelle dient nur als Richtlinie. Bei jeder Anwendung sind bei der Berechnung der maximalen Kabellängen die tatsächlichen Kabelparameter zugrunde zu legen.**

2.4 Elektrische Anschlüsse

Alle Anschlüsse werden über die Klemmschrauben an der FBG im Anschlusskasten vorgenommen. Die Anschlusspunkte sind mit '+', 'sig' und '-' gekennzeichnet, und beim Anschluss des Detektors an eine Kontrolleinheit ist auf die korrekte Polarität zu achten. **Xgard Typ 6** ist ab Werk als stromziehendes Gerät ausgelegt, sofern bei der Bestellung nicht anderweitig angegeben. Um das Gerät auf stromerzeugend umzustellen, Anschlusskasten öffnen und die beiden Steckverbindungen an der Verstärker-FBG von "stromziehend" auf "stromführend" umstellen, wie in Abbildung 14 dargestellt.

Hinweis: Das interne Erdungsterminal (siehe Abbildung 14) soll als Erdungsmittel für den **Xgard**-Gasdetektor verwendet werden. Das externe Erdungsterminal (siehe Abbildung 14) ist nur ein zusätzlicher Verbindungsanschluss, und ist nur dort zu verwenden, wo die örtlichen Behörden eine solche Verbindung erlauben bzw. vorschreiben. Um die Radiofrequenz-Schnittstelle zu beschränken, sollten der Anschlusskasten und die Kabelbewehrung an der Kontrolleinheit geerdet werden. Es ist dafür Sorge zu tragen, dass die Erdableitung nur in einem sicheren Bereich vorgenommen wird, um Erdfehlerschleifen zu vermeiden.

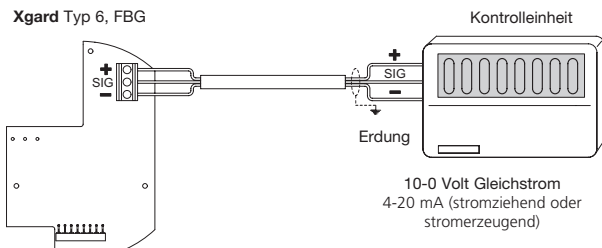


Abbildung 15: **Xgard Typ 6**, elektrische Anschlüsse

WARNHINWEIS

Vor der Durchführung von Arbeiten ist sicherzustellen, dass lokale Bestimmungen und betriebliche Verfahren eingehalten werden. Keinesfalls darf versucht werden, den Detektor oder Anschlusskasten zu öffnen, wenn brennbare Gase vorliegen. Es ist sicherzustellen, dass die angeschlossene Kontrolleinheit gesperrt ist, um eine Auslösung von Falschalarm zu verhindern.

3.1 Inbetriebnahme

1. Anschlusskasten des Detektors öffnen. Dafür zunächst den Gewindestift lockern, dann den Deckel gegen den Uhrzeigersinn aufschrauben.
2. Sicherstellen, dass alle elektrischen Anschlüsse korrekt gemäß Abbildung 15 vorgenommen wurden.
3. Spannung zwischen den '+'- und '-'-Anschlusspunkten messen und sicherstellen, dass eine Mindestversorgung von 10 Volt Gleichstrom vorliegt.
4. Detektor mindestens 1 Stunde stabilisieren lassen.
5. Bevor mit der Kalibrierung des Detektors begonnen werden kann, muss der thermische Leitfähigkeitssensor abgeglichen werden. Hierzu Deckel der FBG entfernen und digitales Voltmeter (DVM) an die mit 'TP3' und 'TP4' markierten Testpunkte an der Verstärker-FBG anschließen, wie in Abbildung 14 dargestellt. Das DVM ist auf den Gleichstrom-mV-Bereich einzustellen.

Informationen zum Hintergrundgas sind dem Detektorschild zu entnehmen. Hierbei handelt es sich normalerweise um Luft, Kohlendioxid, Stickstoff oder Argon. Den Sensor einer Hintergrundgasprobe (100 Volumenprozent Konzentration) mit einer Fließgeschwindigkeit von 0,5 – 1 Liter/Minute über einen Fließadapter (**Bestellnr. C03005**) aussetzen. Falls das Hintergrundgas Luft ist, kann der Sensor einfach **reiner** Umgebungsluft ausgesetzt werden. Das mit 'VR3' gekennzeichnete Potentiometer ist so einzustellen, dass das DVM 0,00 mV anzeigt. Der Deckel der FBG kann nun wieder aufgesetzt werden.

6. DVM erneut an die mit 'TP1' und 'TP2' gekennzeichneten Testpunkten an der Verstärker-FBG anschließen, wie in Abbildung 14 dargestellt.

Hinweis: An den Testpunkten wird Null als 40 mV = 4 mA angezeigt.

Beim maximalen Ausschlag der Skala (100 % UEG) wird 200 mV = 20 mA angezeigt. Es liegt eine Klemmschaltung von 25 mA am 4-20mA-Ausgang vor.

Nulleinstellung des Detektors

7. Informationen zum Hintergrundgas sind dem Detektorschild zu entnehmen. Hierbei handelt es sich normalerweise um Luft, Kohlendioxid, Stickstoff oder Argon. Den Sensor einer Hintergrundgasprobe (100 Volumenprozent Konzentration) mit einer Fließgeschwindigkeit von 0,5 – 1 Liter/Minute über einen Fließadapter (Bestellnr. C03005) aussetzen. Falls das Hintergrundgas Luft ist, kann der Sensor einfach reiner Umgebungsluft ausgesetzt werden. Das 'NULL'-Potentiometer am Verstärker (über eine Öffnung im Deckel der

FBG erreichbar) so einstellen, dass das DVM 40 mV anzeigt. Sicherstellen, dass die Anzeige der Kontrolleinheit Null anzeigt.

Kalibrieren des Detektors

8. Den Detektor über einen Fließadapter (Bestellnr. C03005) dem Prüfgas (entweder 100 Volumenprozent Messgas, oder ein repräsentatives Gemisch aus dem erforderlichen Bereich, z. B. 60 % CH₄ / 40 % CO₂) mit einer Fließgeschwindigkeit von 0,5 - 1 Liter/Minute aussetzen. Prüfgas ist über Crowcon zu beziehen.
9. Gasanzeige stabilisieren lassen (normalerweise 30 bis 60 Sekunden) und 'KAL'-Potentiometer so einstellen, dass das DVM den korrekten Wert anzeigt (200 mV bei 100 Volumenprozent Messgas). Falls die Konzentration des verwendeten Prüfgases nicht 100 Volumenprozent beträgt, kann der DVM-Anzeigewert anhand der folgenden Formel berechnet werden:

$$\left(\frac{160}{\text{Bereich}} \times \text{Gas} \right) + 40 = \text{mV-Einstellung}$$

Hierbei bezeichnet 'Bereich' den Maximalwert des Messgases und 'Gas' die Konzentration des Messgases im Prüfgemisch.

Beispiel: Kalibrieren eines Detektors zur Messung von 0-100% Volumenprozent Methan in Kohlendioxid mit 60 % CH₄ / 40 % CO₂ Prüfgas:

$$\left(\frac{160}{100} \times 60 \right) + 40 = 136 \text{ mV}$$

10. Falls erforderlich ist die Anzeige der Kontrolleinheit gemäß der betreffenden Bedienungsanleitung neu einzustellen.
11. Gas entfernen, Sensor vollständig stabilisieren lassen und Nulleinstellung erneut prüfen.
12. Anschlusskasten des Detektors schließen. Dabei sicherstellen, dass der Deckel sicher abgedichtet und der Gewindestift wieder festgeschraubt wird.
13. Der Detektor ist jetzt betriebsbereit.

Hinweis: Xgard Typ 6 misst nur Gasmischungen zuverlässig, für die der Detektor kalibriert worden ist. Wenn ein Detektor zum Beispiel für eine CH₄/CO₂-Mischung kalibriert worden ist, jedoch stattdessen Luft ausgesetzt wird, werden fehlerhafte Signale produziert.

3.2 Routinewartung

Die Lebensdauer der Sensoren hängt von der Anwendung ab. Unter optimalen Bedingungen beträgt die Lebenserwartung eines Gasdetektors des thermischen Leitfähigkeitstyps 5 Jahre. Sensoren werden durch Vibrationen und Stöße beschädigt; daher sind geeignete Maßnahmen zu treffen um zu vermeiden, dass der Detektor durch solche Faktoren beeinträchtigt wird.

Es hängt von den im Betrieb vorherrschenden Umständen ab, wie häufig die Detektoren getestet werden. Crowcon empfiehlt, die Detektoren mindestens alle 6 Monate einem Gastest zu unterziehen und sie bei Bedarf neu zu kalibrieren. Zur Neukalibrierung eines Detektors sind die unter 3.1 beschriebenen Schritte durchzuführen.

Der Sinter ist regelmäßig zu untersuchen und bei Verschmutzung auszutauschen. Ein blockierter Sinter kann dazu führen, dass das Gas den Detektor nicht erreicht. Bei der Durchführung von Wartungsarbeiten bei **Xgard**-Detektoren ist sicherzustellen, dass die das Gerät schützenden Dichtringe von Sensorhalterung und Anschlusskasten vorhanden und in gutem Zustand sind. Bestellnummern für Ersatzdichtringe siehe Kapitel 'Ersatzteile und Zubehör'.

3.3 Austausch der Sensoren/Wartung der Detektoren

Die **Xgard**-Geräte sind in Modulbauweise konstruiert, so dass die Sensoren bzw. Sinter problemlos ausgetauscht werden können. Die Ersatzsensoren werden fertig auf eine FBG montiert geliefert und müssen nur noch gesteckt werden. Abbildung 3 zeigt eine vergrößerte **Xgard**-Ansicht. Bei der Wartung eines **Xgard**-Detektors kann das nachstehend beschriebene Verfahren befolgt werden.

WARNHINWEIS

Diese Arbeiten dürfen nur von Crowcon bzw. Mitarbeitern zugelassener Wartungsbetriebe mit entsprechender Ausbildung durchgeführt werden.

1. Betreffenden Detektor ausschalten und von der Stromversorgung trennen.
2. Anschlusskasten des Detektors öffnen. Hierzu zunächst den Haltestift lockern und anschließend den Deckel gegen den Uhrzeigersinn aufschrauben.
3. Sensorhalterung aufschrauben und Sensor und Sensor-FBG entfernen.
4. Neuen Sensor anbringen. Zuvor sicherstellen, dass die Bestellnummer mit der auf dem Schild des Anschlusskastens angegebenen Nummer übereinstimmt). Darauf achten, dass die Haltestifte korrekt mit den Schlitzen im Anschlusskasten übereinstimmen.
5. Sensorhalterung wieder anbringen. Zuvor sicherstellen, dass der Sinter nicht verschmutzt ist. Verschmutzte Teile sind auszutauschen (Bestellnummern für Ersatzteile siehe Kapitel "Ersatzteile"), da der Sensor bei Blockierungen unter Umständen verlangsamt auf Gas anspricht und die Sensibilität geringer ist.
6. Inbetriebnahme wie unter 3.1 beschrieben durchführen.

4. Spezifikation

Xgard Typ 6

Anschlusskastenmaterial	Seewasserfeste A356-Legierung mit Polyester-Pulverbeschich 316 Edelstahl (auf Wunsch)
Maße	156 x 166 x 111 mm
Gewicht	Legierung: 1 kg Edelstahl: ca. 3,1 kg
Betriebsspannung	10-30 Volt Gleichstrom
Stromverbrauch	100 mA @ 10 V 50 mA @ 24 V
Ausgangsleistung	4-20mA stromziehend oder stromerzeugend (Auswahl über Steckverbindungen)
Fehlersignal	< 3 mA
Maximaler Kabelwiderstand	40 Ohm @ 18 V (Strom) +ve-Anschlusspunkt 450 Ohm @ 18 V (Signal) sig-Anschlusspunkt Relativ zu -ve-Anschlusspunkt (Null-Volt-Leiter)
Betriebstemperatur	+10°C bis +55°C
Feuchtigkeit	0-90% rel. Luftfeuchtigkeit, nicht kondensierend
Schutzgrad	IP65
Explosionsschutz	Explosionssgeschützt
Zulassungscode	ATEX ⚡ II 2 GD Ex d IIC T6 Gb Umgebungstemperatur -40°C bis +50°C Extb IIIC T80°C Db ATEX ⚡ II 2 GD Ex d IIC T4 Gb Umgebungstemperatur -40°C bis +80°C Extb IIIC T110°C Db IECEX BAS 05.0042 UL-Klasse I, Division 1, Gruppen B, C & D IECEX BAS 05.0043X
Sicherheitszeugnis Nr.	ATEX Baseefa04ATEX0024X
Standards	EN60079-0:2012, EN60079-1:2007, EN60079-31:2009 IEC 60079-0:2011 (Ed 6), IEC60079-1:2007 (Ed 6), IEC60079-31:2008 (Ed 1) UL1203
Zonen	Zur Verwendung in den Zonen 1 & 2 (Gas) und den Zonen 21 & 22 (Staub) zugelassen.
Gasgruppen	IIA, IIB, IIC (UL-Gruppen B, C, D)
EMC	EN50270

Ersatzteile und Zubehör

Die Bestellnummer für den passenden Ersatzsensor ist unter "Sensortyp" auf dem Schild am Haupt-Anschlusskasten vermerkt.

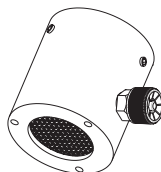
Teilbeschreibung Nummer	Bestell	Xgard-Typ
Sensorhalterung (aluminium)	S012132/S	Nur Typ 1 (UL)
Sensorhalterung (Glasfaserverstärktes Nylon)	S012982	Nur Typ 1 (ATEX)
Sensorhalterung mit Sinter (aluminium)	S012133/S	Typen 2,3,5,6*
Sensorabdichtung (aluminium und Glasfaserverstärktes Nylon)	M04885	Alle Typen*
Sensorhalterung (Edelstahl)	M01945	Type 1
Sensorhalterung mit Sinter (Edelstahl)	M01932	Typen 2,3,5,6
Sensorabdichtung (Edelstahlhalterung)	M04971	Types 1,2,3,5,6
O-Ring für Sensorhalterung (Aluminium und Edelstahl)	M04828	Alle Typen
O-Ring für Sensorhalterung (Glasfaserverstärktes Nylon)	M04481	Typ 1
Dichtring Anschlusskastendeckel	M04829	Alle Typen
Verstärker – FBG für die Folgenden Artengase: Kohlendioxide, chlor, chlordioxid, wasserstoff, wasserstoffsulfid, stickstoffdioxid, schwefeldioxid	S011238/2	Typen 1 & 2
Verstärker – FBG für die Folgenden Artengase: ammoniak, arsine, bromine, diborane, fluor, germane, wasserstoffzinkali, wasserstofffluorverbindung, ozon, phosgene, phosphine, silane (sensoricellen)	S011896/2	Typen 1 & 2
Verstärker – FBG (Sauerstoff)	S011240/2	Typen 1 & 2
Verstärker – FBG (brennbare Gase, Brücke)	S011469/2	Typ 3
Verstärker – FBG (brennbare Gase, hochtemperatur)	S011720	Typ 4
Verstärker – FBG (brennbare Gase, 4-20mA)	S011242/2	Typ 5
Verstärker – FBG (Thermalleitungsvermögen, 4-20mA) Typ 6		S011837
FBG-Deckel	M04770	Alle Typen*
Kalibrieradapter	C03005	Alle Typen
Durchführungs-Montageset	S011918	Alle Typen*
O-Ring für Sensorhalterung	M04909	Typ 4
O-Ring für Detektorgehäuse	M04910	Typ 4

* Ausgenommen Xgard Typ 4

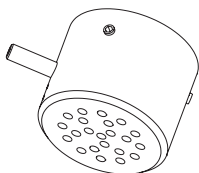
Ersatzteile und Zubehör



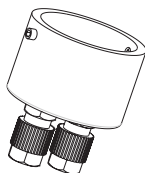
Zubehöradapter
C011061



Spritzwasserschutz
C01052



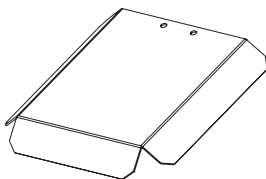
Wetterschutzkappe
C01442



Fließadaper
C01339



Sammelkegel
C01051



Sun Shade
C01163

Anmerkung: diese zuberhörteile sind nicht vereinbar mit Xgard Typ 4.

Anhang: Sensorgrenzen

Wie alle Gassensoren unterliegen auch die in den **Xgard**-Detektoren enthaltenen Sensoren bestimmten Grenzen. Der Benutzer sollte daher die nachstehend aufgeführten Punkte berücksichtigen. Crowcon kann bei speziellen Anwendungen zu Rate gezogen werden und alternative Sensoren empfehlen, falls das Gerät voraussichtlich extremen Bedingungen ausgesetzt ist.

- Die Funktion elektrochemischer Sensoren verändert sich bei extremen Temperaturen. Falls der Detektor Umgebungstemperaturen von unter -20°C bzw. über $+40^{\circ}\text{C}$ ausgesetzt sein wird, sollte Crowcon konsultiert werden.
- Auch extreme Feuchtigkeit kann zu Problemen führen. Die Sensoren sind auf eine (durchschnittliche) rel. Luftfeuchtigkeit von 15 – 90 % ausgelegt. Die Geräte werden jedoch sowohl in den Tropen als auch in der Wüste und in Steppen eingesetzt, ohne dass dies normalerweise zu Problemen führt.
- Der Sensor darf nicht durch Wasser, Schmutz, Farbe oder Lack beeinträchtigt werden, da dies die Gasdiffusion verhindert. Die Detektoren sind mit nach unten zeigendem Sensor zu montieren, um eine solche Beeinträchtigung zu vermeiden.
- Werden die Sensoren ständig bestimmten Verbindungen ausgesetzt, kann dies zu einer Kontaminierung der Sensoren führen. Kalibrierungsprüfungen sind gemäß den für den jeweiligen Detektortyp geltenden Anleitungen durchzuführen um sicherzustellen, dass der Sensor ordnungsgemäß funktioniert.
- Wird der Sensor ständig hohen Konzentrationen toxischer oder brennbarer Gase ausgesetzt, führt dies zu einer Verkürzung seiner Lebensdauer. Falls das in hohen Konzentrationen auftretende Gas aggressiv ist (z. B. Schwefelwasserstoff), kann dies im Laufe der Zeit zu einer Beschädigung der Metallkomponenten führen.
- Sensoren können auch auf andere Substanzen ansprechen. Im Zweifelsfalle wenden Sie sich bitte an Crowcon oder Ihren Berater vor Ort.
- **Storage Instructions:** Electrochemical sensors used in Xgard Types 1 and 2 have a maximum non-powered storage life of 3 months. Sensors stored within a detector for longer than 3 months prior to commissioning may not last for the full expected operational life. The warranty period for all sensors begins from the date of shipment from Crowcon. Detectors should be stored in a cool and dry environment where temperatures remain within the $0\text{-}20^{\circ}\text{C}$ range.

Es gibt keine Bestimmungen hinsichtlich des Standortes bzw. der Platzierung von Detektoren. Beachtenswerte Richtlinien diesbezüglich sind jedoch in BS EN50073:1999 'Guide for Selection, Installation, Use und Maintenance of Apparatus for the Detection und Measurement of Combustible Gases or Oxygen' (Richtlinien für Auswahl, Installation, Einsatz und Wartung von Geräten zur Erkennung und Messung von brennbaren Gasen oder Sauerstoff) zu finden. Ähnliche internationale Verfahrensanweisungen können bei Bedarf angewandt werden. Darüber hinaus veröffentlichen bestimmte Regulierungsbehörden Spezifikationen mit den Mindestanforderungen zur Gaserkennung in bestimmten Anwendungen.

Der Detektor sollte dort angebracht werden, wo am ehesten mit einem Auftreten von Gas zu rechnen ist.

Gewährleistungserklärung

Dieses Gerät verlässt unser Werk vollständig geprüft und kalibriert. Wenn sich innerhalb der Gewährleistungsfrist Ausführungs- oder Materialfehler beim Gerät herausstellen, so verpflichten wir uns, das Gerät nach unserem Ermessen entweder gemäß den unten stehenden Bedingungen zu reparieren oder es kostenlos zu ersetzen.

Gewährleistungsvorgang

Um die effiziente Bearbeitung von Ansprüchen zu erleichtern, setzen Sie sich bitte mit unserem Kundendienst-Team unter +44 (0)1235 557711 in Verbindung und halten Sie bitte die folgenden Informationen bereit:

- Ihren Kontaktnamen, Telefonnummer, Faxnummer und E-Mail-Adresse.
- Beschreibung und Anzahl der reklamierten Produkte, einschließlich Zubehör.
- Seriennummer(n) des Geräts.
- Reklamationsgrund.

Besorgen Sie sich ein Rücksendeformular für Identifizierungs- und Rückverfolgungszwecke. Dieses Formular kann von unserer Website www.crowconsupport.com heruntergeladen werden, zusammen mit einem Rücksendeaufkleber. Alternativ können wir Ihnen auch ein Exemplar per E-Mail zusenden.

Eine Gewährleistung wird nur für Geräte mit einer Crowcon-Rücksendenummer („CRN“) übernommen. Es ist unbedingt notwendig, dass der Adressaufkleber sicher an der äußeren Verpackung der retournierten Waren befestigt wird.

Die Garantie wird hinfällig, wenn das Gerät nachweislich umgebaut, verändert, zerlegt oder manipuliert wurde. Die Gewährleistung erstreckt sich nicht auf Zweckentfremdung oder Missbrauch der Einheit.

Die Gewährleistung für die Batterien wird hinfällig, wenn die Verwendung eines nicht zugelassenen Ladegeräts nachgewiesen wird. Nicht wiederaufladbare Batterien werden von dieser Gewährleistung ausgeschlossen.

Eine Gewährleistung für die Sensoren setzt eine normale Verwendung voraus und wird hinfällig, wenn die Sensoren übermäßigen Gaskonzentrationen, verlängerten Gas-Expositionszeiten oder ‚Giften‘ wie den von Aerosolsprays abgegebenen Stoffen ausgesetzt werden, die den Sensor schädigen können.

Gewährleistungs-Haftungsbeschränkung

Crowcon übernimmt keine Haftung für Folge- oder indirekte Verluste oder Schäden, die wie auch immer entstehen (einschließlich Verluste oder Schäden aufgrund der Verwendung des Geräts), und jegliche Haftung im Zusammenhang mit Dritten wird ausdrücklich ausgeschlossen.

Diese Gewährleistung deckt weder die Exaktheit der Kalibrierung der Einheit noch den kosmetischen Oberflächenzustand des Produkts ab. Die Wartung der Einheit muss gemäß der Betriebs- und Wartungsanleitung erfolgen.

Die Gewährleistung für Ersatz-Verbrauchsartikel (wie z. B. Sensoren), die unter der Gewährleistung zum Austausch fehlerhafter Artikel geliefert werden, ist auf die noch nicht abgelaufene Gewährleistung des ursprünglich gelieferten Artikels beschränkt.

Crowcon behält sich das Recht vor, eine reduzierte Gewährleistungsfrist festzulegen

Gewährleistungserklärung

oder eine Gewährleistungsfrist für einen Sensor abzulehnen, der zur Verwendung in einer Umgebung oder für eine Anwendung geliefert wurde, die bekanntermaßen das Risiko einer Verschlechterung oder eines Schadens für den Sensor mit sich bringt.

Unsere Haftung in Bezug auf fehlerhafte Geräte ist beschränkt auf die in der Garantie festgelegten Pflichten, und eine erweiterten Gewährleistung, Bedingung oder Erklärung, egal ob ausdrücklich oder stillschweigend, gesetzlich vorgeschrieben oder sonstiges in Bezug auf die marktübliche Qualität unserer Geräte oder ihrer Tauglichkeit für einen bestimmten Zweck wird ausgeschlossen, es sei denn, dieser Ausschluss ist gesetzlich verboten. Diese Garantie hat keinen Einfluss auf die gesetzlichen Rechte eines Kunden.

Crowcon behält sich das Recht vor, Bearbeitungs- und Beförderungsgebühren zu erheben, wenn sich herausstellen sollte, dass reklamierte Einheiten nur eine normale Kalibrierung oder Wartung erfordern, deren Durchführung der Kunde ablehnt.

Bei Fragen zur Gewährleistung und für technischen Support kontaktieren Sie bitte

Kundendienst

Tel +44 (0) 1235 557711

Fax +44 (0) 1235 557722

Email warranty@crowcon.com



Detecting Gas Saving Lives

Niederlassung England:

Crowcon Detection Instruments Ltd,

2 Blacklands Way,
Abingdon Business Park,
Abingdon,
Oxfordshire OX14 1DY, UK

Tel: +44 (0)1235 557700

Fax: +44 (0)1235 557749

email: sales@crowcon.com

internet: <http://www.crowcon.com>

Niederlassung Rotterdam:

Crowcon Detection Instruments Ltd,

Vlambloem 129
3068JG, Rotterdam
Netherlands

Tel: +31 10 421 1232

Fax: +31 10 421 0542

email: eu@crowcon.com

internet: <http://www.crowcon.com>

Niederlassung USA:

Crowcon Detection Instruments Ltd,

1455 Jamike Ave.
Erlanger
KY 41018
USA

Tel: +1 859 957 1039 or

1-800-527 6926

Fax: +1 859 957 1044

email: salesusa@crowcon.com

internet: <http://www.crowcon.com>

Niederlassung Singapur:

Crowcon Detection Instruments Ltd,

Block 194 Pandan Loop
#06-20 Pantech Industrial Complex
Singapur 128383

Tel: +65 6745 2936

Fax: +65 6745 0467

email: sales@crowcon.com.sg

internet: <http://www.crowcon.com>

Zweigstelle China

Crowcon Detection Instruments Ltd,

(Beijing) Unit 316, Area 1, Tower B,
Chuangxin Building
Hongda North Road, Beijing Economic
Technological Development Area
Beijing, China 100176

Tel: +86 10 6787 0335

Fax: +86 10 67874879

Web: www.crowcon.cn

A HALMA COMPANY

