

Índice

1	Introducción	3
2	Información de seguridad	3
2.1	Señales de advertencia	3
2.2	Indicación de advertencia	3
3	Especificaciones	4
3.1	Datos técnicos generales	4
3.2	Especificaciones eléctricas	5
4	Descripción del sistema	6
4.1	Pantalla	6
4.2	Anverso y reverso de la pinza amperimétrica	7
4.3	Funciones de las teclas	7
4.3.1	Función Hold	7
4.3.2	Función Peak	7
4.3.3	Función Cero	7
4.3.4	Función Cero	7
5	Manual de instrucciones	8
5.1	Medición	8
5.1.1	Medición de tensión alterna	8
5.1.2	Medición de tensión continua	8
5.1.3	Medición de corriente alterna	9
5.1.4	Medición de corriente continua	9
5.1.5	Prueba de resistencia	10
5.1.6	Prueba de continuidad con Buzzer	10
5.2	Cambio de la batería	11
5.3	Mantenimiento	11
5.4	Limpieza	11
6	Reciclaje y valoración	12
7	Contacto	12

1 Introducción

Muchas gracias por elegir la pinza amperimétrica PCE-DC 41 de PCE Instruments.

Este aparato es aplicable al ámbito de la manutención de sistemas eléctricos, ya que está previsto de diversas funciones. De manera fiable, no solo ejecuta mediciones de potencia, sino también pruebas de tensión, corriente y continuidad transmitiendo resultados muy exactos. En la pantalla LCD retroiluminada, de cuatro números, los resultados de medición son de fácil lectura. A sus particularidades se suman las funciones de Peak Hold y la de Hold, así como la función de cero automático y la de apagado automático, por la que el aparato se apaga solo automáticamente cuando no se presiona ninguna tecla durante más de 30 segundos y la rueda de selección no se haya manejado. En el contenido de envío están incluidas dos baterías, así como cables de medición, un maletín de transporte y un manual de instrucciones.

2 Información de seguridad

2.1 Señales de advertencia



¡Atención! Por favor respete el manual de instrucciones.



En las pinzas se pueden encontrar tensiones peligrosas.




Aislamiento doble

Zulassungen:  EN61010 600V CAT III

2.2 Indicación de advertencia

Por favor lea este Manual del usuario detenida y enteramente, antes de usar el aparato por primera vez. El manejo de este aparato, solo puede efectuarse por personal cualificado.

- Utilice el dispositivo de medición exclusivamente en el rango de temperatura y de humedad, Condiciones de funcionamiento: 0 « 40 °C; ' % h. r.
Condiciones de almacenamiento: -10 « 60 °C; ' % h. r.
- Verifique en cada medición, que la rueda de selección de función esté en la posición correcta. No realice pruebas de resistencia o continuidad en sistemas eléctricos de carga.
- No aplique tensión entre las pinzas de prueba o las pinzas y la masa, que supere el límite indicado en este manual.
- En mediciones, mantenga sus dedos por detrás del aro de protección. Para garantizar una alta precisión, cambie las baterías en cuando aparezca el símbolo .
- La carcasa solo debe ser abierta por personal de PCE cualificado.
- El aparato de medición nunca debe de ser apoyado sobre el panel de control (p. ej. con las teclas sobre una mesa).
- No realice ningún cambio o modificación en el aparato.
- Limpie el aparato solo con un paño seco. No utilice productos abrasivos o disolventes.

Por favor, lea con detenimiento e íntegramente las instrucciones de uso antes de poner el equipo en marcha. El equipo debe ser usado sólo por personal cualificado.



Este manual ha sido publicado por PCE Ibérica S.L. sin ningún tipo de garantía.

Indicamos expresamente a las disposiciones de garantía que se encuentran en nuestras *Condiciones Generales*.

En caso que tenga alguna consulta, por favor, póngase en contacto con PCE Ibérica S.L.

3 Especificaciones

3.1 Datos técnicos generales

Pantalla	LCD de 4 números, valor máximo de indicación 6200
Polaridad	Señal negativa se simboliza con 
Velocidad de muestreo	3 veces /s
Alimentación	2 x 1,5 V AAA Baterías
Vida útil de la batería	Aprox. 50 horas (sin Buzzer y retroiluminación)
Indicador de nivel de batería	Tensión de batería insuficiente se indica mediante el símbolo 
Apagado automático	Después de 30 minutos sin pulsación de teclas o manejo de la rueda de selección de funciones, y en función de ahorrar el consumo de batería, se puede desactivar el aparato, manteniendo la tecla HOLD pulsada después de pulsar la tecla de Auto Power OFF, antes de volver a iniciar el aparato.
Condiciones de funcionamiento	« f & « f) h.'r.
Condiciones de almacenamiento	- « f & « f) ' K U
Indicador de sobrecarga	Cuando la señal sobrepasa, esto se indicará.
Apertura de pinzas máxima	Diámetro 25 mm
Dimensiones	210 x 62 x 36 mm
Peso	273 g con baterías

INSTRUCCIONES DE USO

3.2 Especificaciones eléctricas

Tensión continua

Rango	Resolución	Precisión
600 V	0,1 V	±1 % + 2 Dígitos

Impedancia de: 1 M Ω

Tensión continua (Peak-Variante)

Rango	Resolución	Precisión
600 V	0,1 V	±1,5 % + 8 Dígitos

Impedancia de: 1 M Ω

Tensión alterna

Rango	Resolución	Precisión
600 V	0,1 V	±1,2 % + 5 Dígitos

Impedancia de: 1 M Ω

Tensión alterna (Peak-Variante)

Rango	Resolución	Precisión
600 V	0,1 V	±1,7 % + 10 Dígitos

Impedancia de: 1 M Ω

Corriente continua

Rango	Resolución	Precisión
60 A	0,01 A	±2 % + 5 Dígitos
600 A	0,1 A	

Corriente continua (Peak-Variante)

Rango	Resolución	Precisión
600 A	0,1 A	±2,5 % + 8 Dígitos

Corriente alterna

Rango	Resolución	Precisión
60 A	0,01 A	±2,0 % + 5 Dígitos
600 A	0,1 A	±3,0 % + 5 Dígitos

Corriente alterna (Peak-Variante)

Rango	Resolución	Precisión
600 A	0,1 A	±2,5 % + 10 Dígitos

Resistencia (Ω)

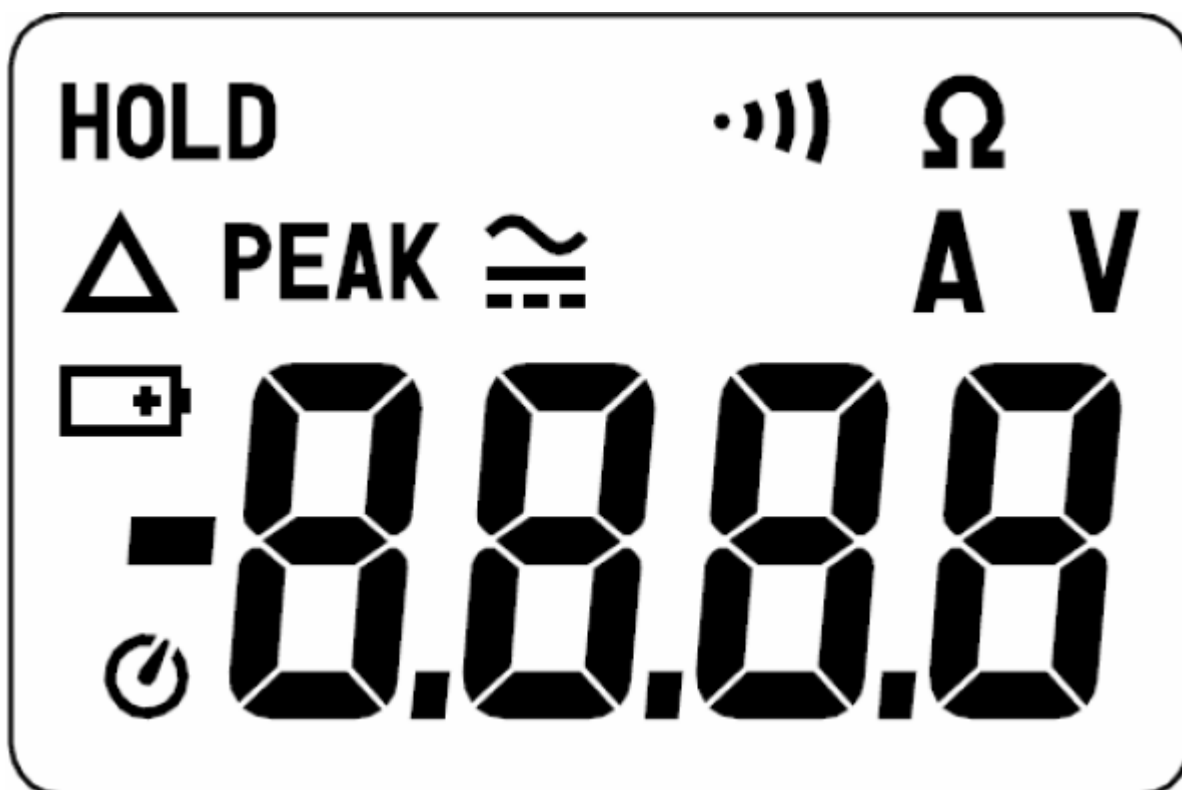
Rango	Resolución	Precisión
1000 Ω	0,1 Ω	±1 % + 2 Dígitos

Continuidad ()

Rango	Función Buzzer
()	<40 Ω

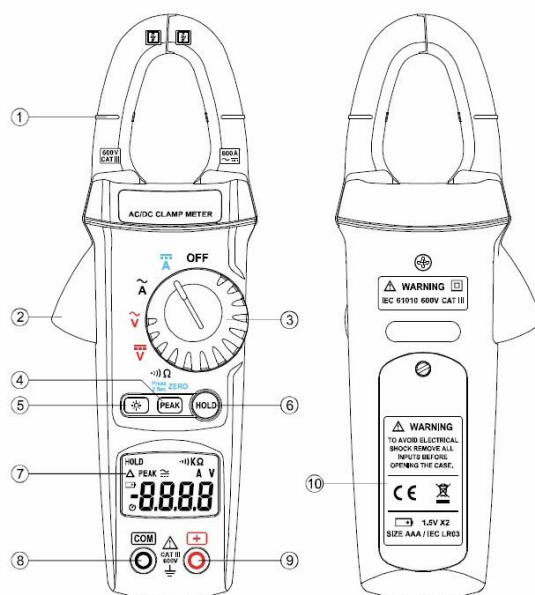
4 Descripción del sistema

4.1 Pantalla



-  Indicador de apagado automático
-  Indicador de polaridad
-  Indicador de nivel de batería (poca tensión de batería)
-  Pantalla
-  Indicador de fuente de corriente continua
-  Indicador de medición de corriente
-  Indicador de medición de tensión
-  Indicador de Data Hold
-  Visualizar el valor Peak&Hold
-  Indicador prueba de continuidad
-  Indicador de prueba del resistencia
-  Indicador de medición del cero

4.2 Anverso y reverso de la pinza amperimétrica



- 1 Pinza amperimétrica
- 2 Palanca de acceso y apertura (clases)
- 3 Rueda de selección de función
- 4 Tecla PEAK
- 5 Tecla de retroiluminación
- 6 Tecla HOLD
- 7 Pantalla LCD
- 8 Pinza de entrada COM
- 9 Pinza de entrada positiva
- 10 Compartimiento de baterías

4.3 Funciones de las teclas


4.3.1 Función Hold

Puede registrar el valor actual en su pantalla. Para ello tiene que apretar la tecla HOLD. Para desactivar esta función vuelva a pulsar la tecla HOLD.


4.3.2 Función Peak

Cuando pulse la tecla PEAK, aparece el símbolo PEAK en la pantalla. Siempre se indica el mayor valor medido de manera congelada en la pantalla. Este valor siempre es actualizado cuando ha sido medido un nuevo valor más alto. Para volver al modo normal vuelva a pulsar la tecla PEAK.

4.3.3 Función Cero

Al mantener la tecla PEAK pulsada, durante al menos 2 segundos, aparece el símbolo . Este símbolo enseña que la función cero está activada y por consiguiente en el valor se restablecerá en cero. Para volver al modo normal, pulse la tecla PEAK nuevamente.

4.3.4 Función Cero

Puede activar la función de retroiluminación, pulsando la tecla . La retroiluminación solo ilumina después de cada activación durante 15 segundos en amarillo. Para desactivar esta función, pulse otra

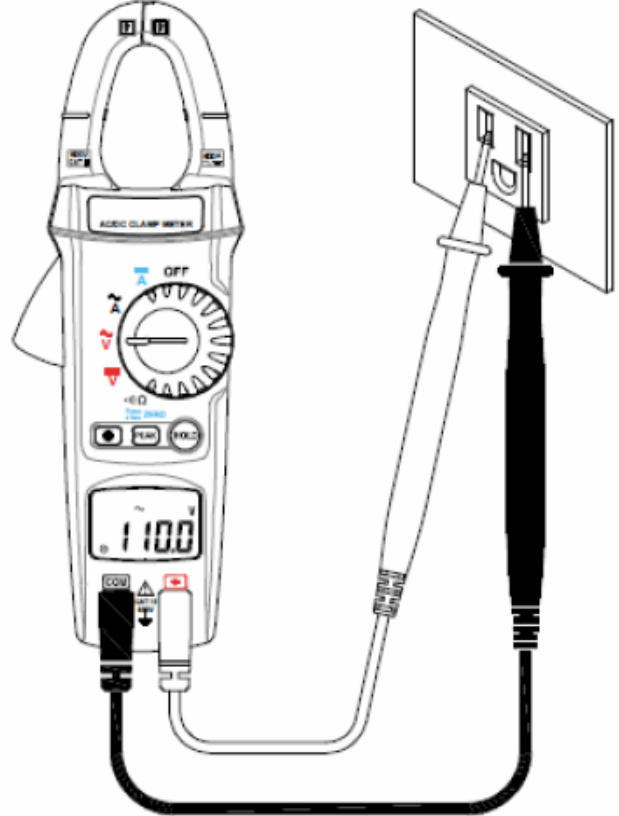
vez la tecla .

5 Manual de instrucciones

5.1 Medición

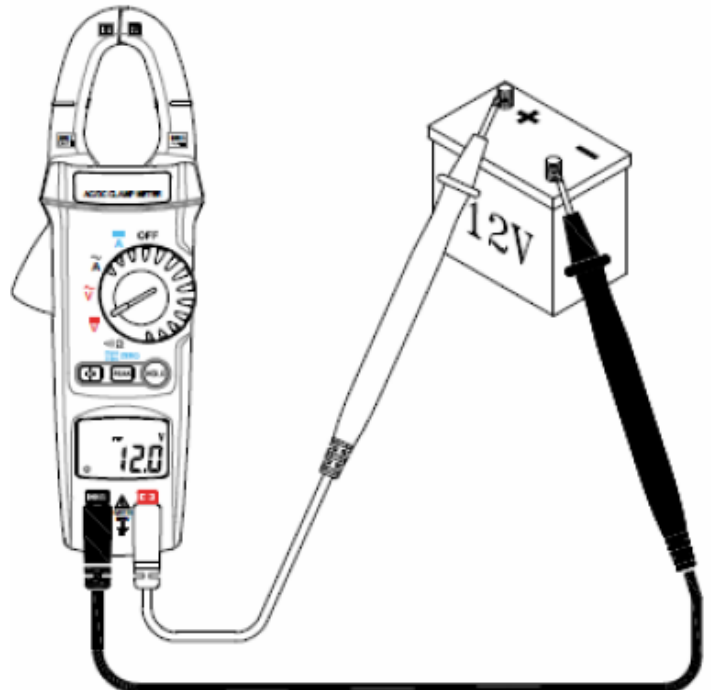
5.1.1 Medición de tensión alterna

Gire la rueda de selección de funciones a \tilde{V} . Conecte el cable de medición rojo con la pinza + y el cable de medición negro con la pinza COM. Sujete las puntas de medición al circuito eléctrico a medir y lea el resultado en la pantalla LCD.



5.1.2 Medición de tensión continua

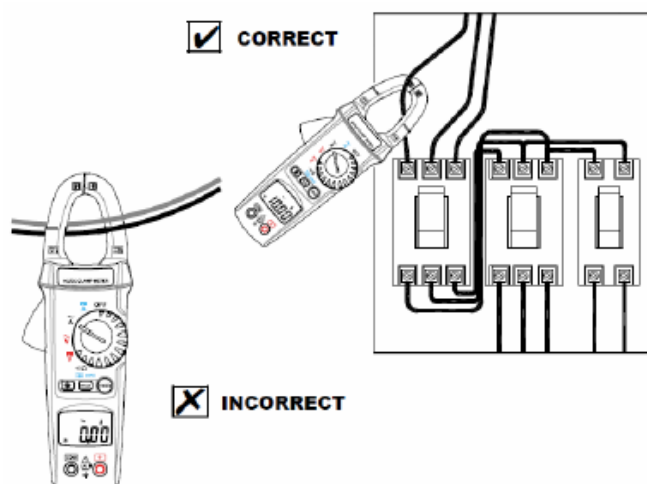
Gire la rueda de selección de funciones a \overline{V} . Conecte el cable de medición rojo con la pinza + y el cable de medición negro con la pinza COM. Sujete las puntas de medición al circuito eléctrico a medir y lea el resultado en la pantalla LCD.



5.1.3 Medición de corriente alterna

Por motivos de seguridad se aconseja desconectar los cables de medición del aparato, antes de realizar una medición. Gire entonces la rueda de selección de función a \tilde{A} . Abra la pinza mediante la palanca e introduzca el cable a probar en el hueco. La mayor precisión es garantizada, cuando el cable esté posicionado en el medio. Conecte las pinzas y lea el resultado en la pantalla LCD.

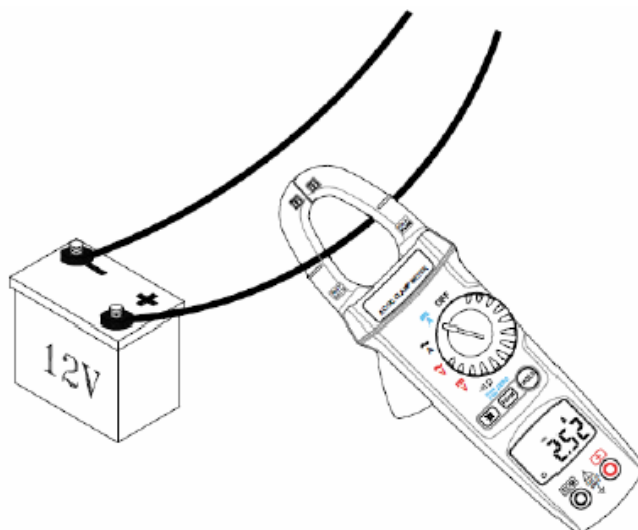
Si el resultado es de difícil lectura, pulse la tecla HOLD y lea el valor posteriormente.



5.1.4 Medición de corriente continua

Por motivos de seguridad se aconseja desconectar los cables de medición del aparato, antes de realizar una medición. Gire entonces la rueda de selección de función a \overline{A} . Abra la pinza mediante la palanca e introduzca el cable a probar en el hueco. La mayor precisión es garantizada, cuando el cable esté posicionado en el medio. Conecte las pinzas y lea el resultado en la pantalla LCD.

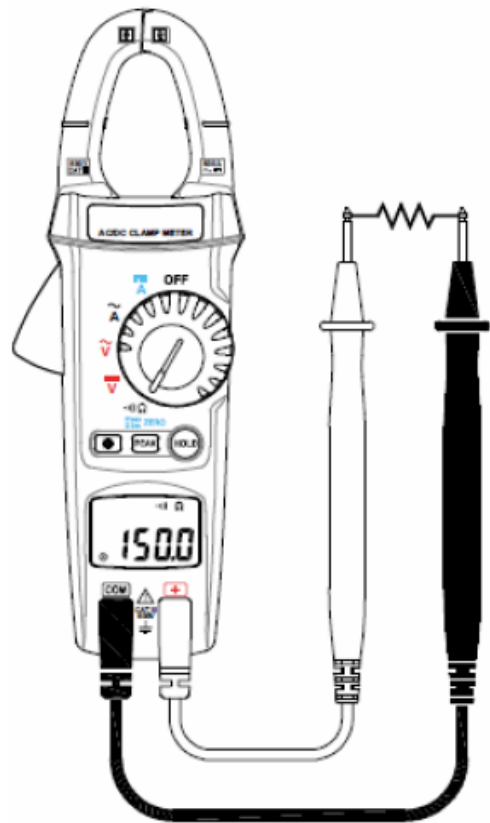
Si el resultado es de difícil lectura, pulse la tecla HOLD y lea el valor posteriormente.



5.1.5 Prueba de resistencia

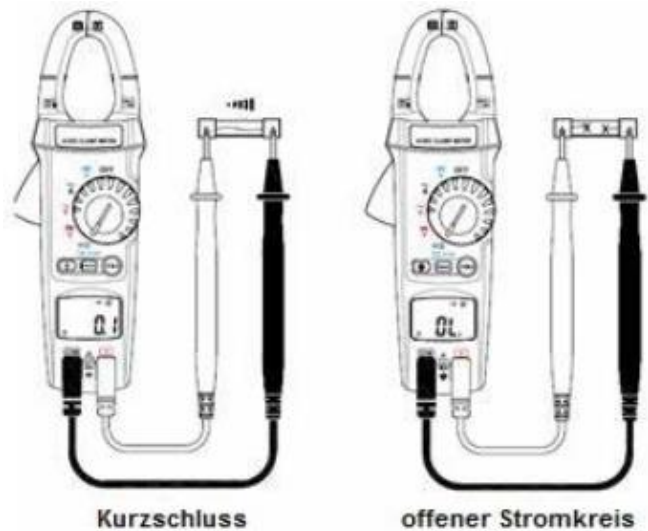
Antes de realizar una medición de resistencia, asegúrese que el circuito eléctrico esté sin corriente y que los condensadores estén descargados.

Gire entonces la rueda de selección de función a Ω . Conecte el cable de medición rojo a la pinza + y el cable de medición negro a la pinza COM. Sujete las puntas de medición al circuito eléctrico a medir y lea el resultado en la pantalla LCD.




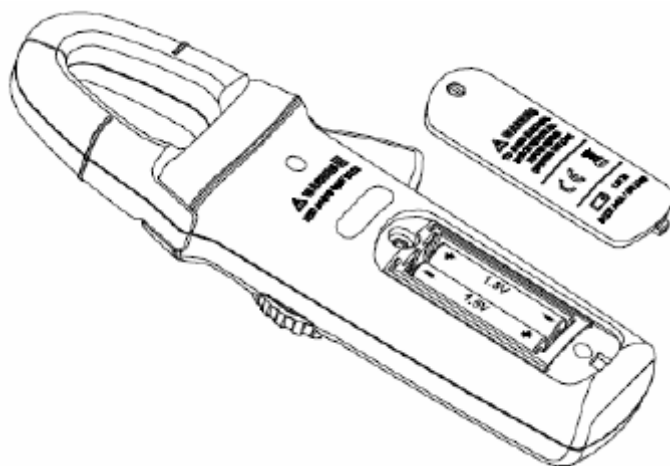
5.1.6 Prueba de continuidad con Buzzer

Gire la rueda de selección de función a Ω . Conecte el cable de medición rojo a la pinza + y el cable de medición negro a la pinza COM. Sujete las puntas de medición al punto que desea realizar la prueba de continuidad y lea el resultado en la pantalla LCD. Si la resistencia está debajo de 40 Ω .



5.2 Cambio de la batería

Si la tensión de la batería no es suficiente, aparece el símbolo  en la pantalla. En este caso, cambie por favor las baterías. Antes de iniciar sitúe la rueda de selección de función en OFF (APAGADO) y desconecte los cables de medición. Abra la tapa del compartimiento de baterías mediante un desatornillador. Intercambie las baterías antiguas por dos nuevas de 1,5 V AAA. Cierre la tapa del compartimiento de baterías y atorníllela.



5.3 Mantenimiento

 ¡Cuidado!

Desconecte ambos cables de medición y cierre la tapa antes de iniciar el aparato.

¡Atención!

Para evitar la contaminación o interferencia estática no se debe tocar la platina sin la protección estática adecuada.

- Si el aparato no es usado durante un período prolongado de tiempo, extraiga las baterías y guárdela en un sitio seco y fresco.
- Trabajos de reparación y mantenimiento, que no estén descritas en estas instrucciones, solo deben de efectuarse por personal cualificado.

5.4 Limpieza

Limpie la carcasa periódicamente con un paño seco. No utilice limpiadores abrasivos o disolventes.

6 Reciclaje y valoración

Por sus contenidos tóxicos, las baterías no deben tirarse a la basura doméstica. Se tienen que llevar a sitios aptos para su reciclaje.

Para poder cumplir con la RAEEs (devolución y eliminación de residuos de aparatos eléctricos y electrónicos) retiramos todos nuestros aparatos. Estos serán reciclados por nosotros o serán eliminados según ley por una empresa de reciclaje.

Puede enviarlo a

PCE Ibérica S.L.
C/ Mayor 53, bajo
02500 Tobarra (Albacete)
España

Puede entregarnos el aparato para que nosotros nos deshagamos del mismo correctamente. Podremos reutilizarlo o entregarlo a una empresa de reciclaje cumpliendo así con la normativa vigente.

R , AEE ±Nº 001932
Número REI-RPA: 855 ±RD.106/2008

7 Contacto

Para cualquier pregunta sobre nuestros productos, póngase en contacto con PCE Ibérica S.L.

Postal :
PCE Ibérica S.L.
C/ Mayor 53, bajo
02500 Tobarra (Albacete)
España

7 H O p 1 R Q R
) D: [

ATENCIÓN: “Este equipo no dispone de protección ATEX, por lo que no debe ser usado en atmósferas potencialmente explosivas (polvo, gases inflamables).”

Las especificaciones pueden estar sujetas a modificaciones sin previo aviso.

En las siguientes direcciones encontrará un listado de
Técnica de medición <http://www.pce-iberica.es/instrumentos-de-medida/instrumentos-medida.htm>
Medidores <http://www.pce-iberica.es/instrumentos-de-medida/medidores.htm>
Sistemas de regulación y control <http://www.pce-iberica.es/instrumentos-de-medida/sistemas-regulacion.htm>
Balanzas <http://www.pce-iberica.es/instrumentos-de-medida/balanzas-vision-general.htm>
Instrumentos de laboratorio <http://www.pce-iberica.es/instrumentos-de-medida/equipos-laboratorio.htm>