

Instrucciones de uso

Grúa de carga PCE-CS 10000N



Índice

1. Introducción	3
2. Informaciones de seguridad	3
3. Especificaciones.....	5
3.1. Especificaciones técnicas	5
3.2. Contenido del envío	5
4. Descripción del sistema	6
4.1. Dimensiones.....	6
4.2. Pantalla	6
4.3. Mando a distancia	7
4.4. Batería.....	7
5. Utilización.....	8
5.1. Encendido/Apagado de la balanza.....	8
5.2. Puesta a cero (Zero).....	8
5.3. Función Tara.....	8
5.4. Función Hold	8
5.5. Función Suma (Acumulación)	9
5.6. Tensión de la batería.....	9
5.7. Brillo de pantalla	9
5.8. Cambiar la unidad de medición.....	9
6. Diagnóstico de errores	10
7. Eliminación del dispositivo	11
8. Datos de contacto.....	11

1. Introducción

Agradecemos que haya decidido comprar la grúa de carga de PCE Instruments. La balanza para colgar PCE-CS 1000N ha sido concebida para soportar pesos de hasta diez toneladas. Por ello la balanza está dotada de un argolla maciza en su parte superior, y de un gancho giratorio con un pasador de seguridad en la inferior. El manejo de la báscula se lleva a cabo mediante un mando por infrarrojos, incluido en el envío.

La pantalla LED de cinco dígitos permite cifras de 30mm de altura, por lo que la lectura de los valores es posible desde una distancia considerable. La batería integrada de la balanza tiene una duración aproximada de 50 horas.

2. Informaciones de seguridad

Por favor lea detenidamente el manual de instrucciones antes de poner en funcionamiento la balanza por primera vez. El uso de la balanza debe efectuarse por el personal cualificado.

- Tenga presente el rango de peso máximo soportado por la báscula (ver “rango de peso máximo” en el cap. 3.1) y no lo sobrepase.
- No sitúe ni mueva la balanza cargada sobre personas.
- La persona responsable del uso de la balanza, así como el operador, han de conocer la normativa nacional, como por ejemplo la normativa en prevención de riesgos laborales, las regulaciones de seguridad y los protocolos de trabajo para el manejo de maquinaria de medición, así como seguir y respetar dicha normativa.
- Durante el uso de la báscula hay que tener en cuenta el área de peligro, que en ningún momento debe ser traspasada. Esta no solo queda restringida al área la zona bajo la carga, sino también zonas como por ejemplo la de oscilación del cable u otras que puedan resultar potencialmente peligrosas.
- El montaje, la puesta en marcha y el mantenimiento, así como el uso de la balanza de grúa ha de llevarse a cabo por personas capacitadas para ello, con el equipo de protección adecuado.
- Examine la balanza, el gancho, la argolla y el pasador de seguridad después de cada uso. Si alguno de estos elementos muestra desperfectos, pare su utilización y contacte con nuestro servicio técnico.
- En caso de no utilizar la báscula durante largos períodos de tiempo, cargue las baterías cada tres meses. Efectúe una carga también antes de volver a utilizar la báscula, en caso contrario la vida útil de la batería quedaría reducida.
- El cargador para la batería integrada viene incluido en el envío. Por favor, utilice únicamente dicho cargador. Si en algún caso resultara dañado, sustitúyalo por un cargador del mismo valor (9VCC, 1000mA) Durante el proceso de carga la batería puede calentarse.
- Cuando las cifras de la pantalla parpadean, las baterías han de ser recargadas.
- Levante la carga con la báscula siempre en vertical.
- Utilice la balanza de colgar bajo las condiciones de temperaturas y humedad aconsejadas.
- Se debe evitar el uso de la balanza en áreas expuestas a altos niveles de contaminación/ corrosión.
- La báscula no es a prueba de explosiones y no debe utilizarse en áreas donde exista riesgo de explosión.
- La manipulación interna, o la apertura de la carcasa, solo debe realizarse por personal cualificado de PCE Ibérica SL. Cualquier cambio realizado en la balanza que no sea llevado a cabo por el personal cualificado de PCE Ibérica SL, puede influir en el resultado de las mediciones, además de suponer la pérdida de la garantía.
- Este manual se publica por PCE Ibérica sin ningún tipo de garantía.
- Nos basamos en nuestros términos y condiciones que se encuentran en nuestras condiciones generales.
- En caso de dudas, contacte con PCE Ibérica.

Mantenimiento y revisión

Revisión a efectuar antes de cada uso

El equipo ha de ser revisado antes de su utilización. Durante este control el operador ha de verificar que,

- no son visibles deformaciones o daños, como por ejemplo grietas.
- que todas las partes se encuentran completas y en perfecto estado (por ejemplo el pasador de seguridad, etc.)
- el sistema completo no oculta riesgos (por ejemplo un montaje incorrecto)
- no hay peligros potenciales en el área colindante, y en caso de que los hubiera, tomar medidas en consecuencia.

Revisiones regulares / mantenimiento

Cada 3 meses, o cada 12.500 usos, dependiendo de lo que ocurra primero.	<ul style="list-style-type: none"> - Controlar el grado de desgaste de las piezas de montaje. - Revisar todas las dimensiones. - Revisar y tener en cuenta todas las deformaciones y desperfectos. - Cerciorarse del correcto funcionamiento de todas las partes.
Cada 12 meses, o cada 50.000 usos, dependiendo de lo que ocurra primero.	<ul style="list-style-type: none"> - Controlar todas las partes portantes, en busca, por ejemplo, de grietas. Solo el personal cualificado puede llevar a cabo el mantenimiento.
Cada 5 años, o cada 250.000 usos, dependiendo de lo que ocurra	<ul style="list-style-type: none"> - Se han de recambiar todas las partes portantes.
Cada 10 años, o cada 500.000 usos, dependiendo de lo que ocurra primero.	<ul style="list-style-type: none"> - Límite de vida útil del aparato. Es necesario su sustitución.

Daños a personas o cosas resultantes de un mal uso, como por ejemplo no cumplir con las recomendaciones de este manual, son responsabilidad del dueño, y del usuario/operador. El fabricante no se hace responsable del uso indebido de la maquinaria. Las medidas de seguridad aquí descritas son un extracto de la normativa y regulación estándar, incluyendo sugerencias y consejos. Estas medidas no sustituyen la normativa y regulación vigente, son solo una referencia para un uso seguro del aparato. Le recomendamos que se familiarice con la normativa y la regulación vigente en su territorio.

Este manual de usuario ha sido puesto a su disposición por PCE Deutschland y es una publicación que no supone garantía de ningún tipo.

Por favor, tenga en cuenta nuestras condiciones de garantía, que encontrará en los términos y condiciones generales.

3. Especificaciones

3.1. Especificaciones técnicas

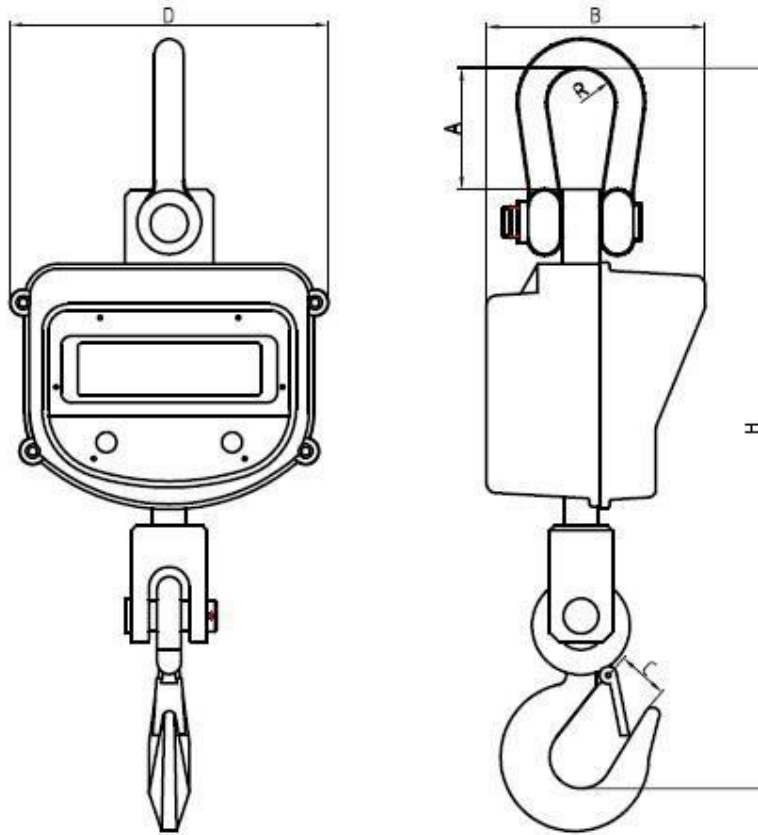
Rango de peso (Max.)	10.000 kg
Carga mínima	100 kg
Resolución	5 kg
Estándar	OIML Klasse III
Rango de calibración a cero (Zero)	4 % del rango de peso
Rango de Tara	100 % del rango de peso
Tiempo de respuesta	≤ 10 segundos
Sobrecarga	100 % del rango de peso + 9e
Carga máxima de seguridad	125 % del rango de peso
Carga límite	400 % del rango de peso
Pantalla	LCD/LED de 5 dígitos. altura de cifras de 30 mm
Batería	Batería de plomo sellada. 6V / 7 Ah
Duración	≥ 50 horas
Cargador	9 V CC / 1000 mA
Rango del control remoto	15 m
Alimentación del control remoto	Baterías. 2 x 1,5 V AAA
Temperatura de funcionamiento	-10 ... +40 °C
Humedad relativa de funcionamiento	≤ 85 % h.r. por debajo de +20 °C
Medidas	264 x 206 x 745 mm
Peso	30 kg

3.2. Contenido del envío

- 1 x Balanza de colgar PCE-CS 10000N con pilas, gancho y argolla
- 1 x Cargador
- 1 x Mando a distancia
- 2 x Pilas de 1,5 V AAA
- 1 x Manual de instrucciones

4. Descripción del sistema

4.1. Dimensiones



A (mm)	B (mm)	C (mm)	D (mm)	H (mm)	R (mm)
124	206	48	264	745	45

4.2. Pantalla



4.3. Mando a distancia



Botón	Función
ZERO	Puesta a cero <i>Nota: Utilice esta función cuando la balanza sin carga muestra un valor distinto a cero</i>
TARE	En ajustes de parámetros: aumentar la cifra elegida Activar la función Tara
SHIFT	En ajustes de parámetros: navegar a la siguiente cifra En combinación con otras teclas activa otras funciones (vea capítulo 5)
CLR (Clear)	En ajustes de parámetros: confirmación del dato introducido Desactivación de la función Suma / borrado de suma
ACCU (Acumulación)	En ajustes de parámetros: disminuir la cifra introducida Activación de la función Suma
F1	Brillo de la pantalla
F2	Ninguna función
HOLD	Activar/desactivar la función Hold
OFF	Apagado de la balanza

4.4. Batería

La balanza está equipada con una batería de plomo convencional de 6V/ 7Ah. Esta tiene una duración de cerca de 50 horas.

Si el indicador de la balanza parpadea quiere decir que la tensión/carga de la batería es baja. En caso de que la batería no se cargue, la balanza se apagará tras 1 o 2 horas por sí sola. En dicho caso cargue la batería otra vez antes de utilizar nuevamente la balanza.

Para recargar la batería utilice el cargador incluido en el envío (9V CC, 1000mA) Apague la balanza y conecte el cargador. El indicador se iluminará en color naranja durante el proceso de carga. Una vez la batería está completamente cargada, el indicador se mostrará en verde. Gracias a un mecanismo de protección la batería no resultará dañada en caso de períodos de carga demasiado largos.

5. Utilización

5.1. Encendido/Apagado de la balanza

Presione el botón de encendido/apagado durante 3 segundos para poner en marcha la balanza.

La pantalla mostrará lo siguiente:

- | | |
|-------------|---|
| 1. [88888] | 2 veces |
| 2. [Ert] | 2 veces |
| 3. [XXXXX] | capacidad de la balanza |
| 4. [U 6.XX] | tensión actual de la batería |
| 5. [----] | tiempo de estabilización |
| 6. [0] | valor estable -> el indicador de estabilización
parpadea |

Tras esto ya puede utilizar la balanza.

Para apagarla presione el botón de On/Off en la balanza o el botón Off del mando a distancia durante 3 segundos.

5.2. Puesta a cero (Zero)

En caso de que la balanza sin carga no muestre un valor de cero, Ud. puede realizar esta operación de manera manual. Simplemente presione la tecla ZERO en el mando a distancia.

Nota: Esto solo es posible en hasta en un 4% del rango de medición. Si la báscula sin carga muestra un valor mayor, por favor póngase en contacto con nuestro servicio técnico.

Para mostrar el punto cero actual, presione en el mando SHIFT y ZERO simultáneamente.

5.3. Función Tara

Para utilizar la función de tara, cuelgue el peso cuya tara quiere calcular en la balanza, espere hasta que el indicador se encuentre estable, y presione la tecla TARE en el mando a distancia o en la misma balanza. La balanza mostrará el valor "0" y adicionalmente parpadeará el indicador de tara.

Si Ud. sabe de antemano el peso cuya tara desea calcular, puede Ud. introducirlo de manera manual. Presione en el mando a distancia las teclas SHIFT y TARE simultáneamente. Cuando la pantalla muestre [00000] puede Ud. introducir la cifra mediante las teclas ZERO y CLR para aumentar o disminuir el valor de la cifra. Con la tecla TARE accede Ud. a la siguiente cifra a aumentar o disminuir. Una vez ha introducido el valor deseado, confirme el mismo con la tecla SHIFT. La pantalla muestra la tara en valores negativos. Adicionalmente parpadeará el indicador de tara.

5.4. Función Hold

Presione el botón de HOLD del mando a distancia para congelar el valor actual en la pantalla. Presione nuevamente la tecla HOLD para volver al modo de medición normal.

5.5. Función Suma (Acumulación)

Para activar la función sumatoria, presione la tecla ACCU en el mando a distancia. La pantalla le mostrará lo siguiente:

- | | |
|------------|--|
| 1. [No***] | El número actual de operaciones de suma |
| 2. [H****] | Las primeras cuatro posiciones de la suma actual |
| 3. [L****] | Las últimas cuatro posiciones de la suma actual |

El valor medido será añadido a la suma actual.

Una vez estos valores han sido mostrados dos veces, la balanza volverá al modo de medición normal.

De manera alternativa puede Ud. También presionar la tecla SHIFT.

Para visualizar el valor actual de la función de adición (suma) presione la tecla SHIFT y la tecla ACCU simultáneamente en el mando a distancia. La pantalla mostrará lo siguiente:

- | | |
|------------|--|
| 1. [No***] | el número actual de operaciones de suma |
| 2. [****] | el valor de medición actual |
| 3. [H****] | las primeras cuatro posiciones de la suma actual |
| 4. [L****] | las últimas cuatro posiciones de la suma actual |

Con la tecla TARE y ZERO puede Ud. navegar entre las diferentes operaciones y los valores de medida. Presione el botón SHIFT para volver al modo de medición normal.

Para desactivar el modo Suma (borrar todos los valores de medición introducidos) presione la tecla CLR. La pantalla mostrará [CLr] Presione SHIFT para confirmar su eliminación, o CLR para cancelarla.

5.6. Tensión de la batería

Presione en el mando a distancia las teclas SHIFT y F1 simultáneamente para visualizar la tensión de la batería. La pantalla mostrará la tensión [U 6.XX]. Para volver al modo de medición normal presione la tecla SHIFT.

Nota: Si la pantalla parpadea es porque la tensión de la batería es baja. Cargue la batería.

5.7. Brillo de pantalla

Para regular el brillo de la pantalla presione la tecla F1 en el mando a distancia. La pantalla cambiará al nivel de brillo siguiente. Hay cinco niveles de brillo distintos. (De 1 a 5, siendo el primero el más oscuro, y el tercero el utilizado por defecto).

5.8. Cambiar la unidad de medición

Ud. puede elegir entre (kg.) y (lb.) Para cambiar las unidades de medición presione simultáneamente las teclas SHIFT y HOLD en el mando a distancia. Las unidades en uso se visualizan en el indicador derecho junto a la pantalla.

6. Diagnóstico de errores

Problema	Causa posible	Solución posible
Tras el encendido, la pantalla se queda en blanco	Batería vacía	Cargue la batería
	Batería estropeada	Sustituya la batería
	Botón Encendido/Apagado estropeado	Contacte con servicio técnico
	Botón Encendido/Apagado incorrectamente activado	Presione el botón Encendido/Apagado durante 3 segundos
Indicador parpadea	Nivel de batería bajo	Cargue la batería
El indicador de carga no se enciende durante la carga	Cargador defectuoso	Compruebe/sustituya el
	Cargador incorrectamente enchufado	Vuelva a enchufar el cargador
La pantalla no reacciona ante cambios en la carga	Célula de carga estropeada	Contacte con servicio técnico
	Cable de la célula estropeado	Contacte con servicio técnico
	Carga fuera del rango de calibración	Contacte con servicio técnico
La pantalla muestra fuertes desviaciones del cero entre mediciones individuales	La electrónica no se estabiliza tras el encendido	Tras el encendido deje la balanza colgando 3-5 minutos
	Balanza largo tiempo descolgada	Cuelgue la balanza
Los valores mostrados se desvían fuertemente del peso real	No se ha restablecido el valor cero antes de la medición	Presione ZERO, antes de cargar la báscula
	Calibrado necesario	Contacte con servicio técnico
	Unidad de medida equivocada	Vea capítulo 5.8
La batería no se carga	Batería estropeada	Reemplace las baterías
	Cargador estropeado	Sustituya el cargador
El rango de alcance del mando a distancia ha disminuido	Sensor de infrarrojos sucio	Compruebe el sensor y límpielo
	Baterías del mando a distancia vacías	Cambie las baterías

7. Eliminación del dispositivo

Por sus contenidos tóxicos, las baterías no deben tirarse a la basura doméstica. Se tienen que llevar a sitios aptos para su reciclaje.

Para poder cumplir con la RII AEE (devolución y eliminación de residuos de aparatos eléctricos y electrónicos) retiramos todos nuestros aparatos. Estos serán reciclados por nosotros o serán eliminados según ley por una empresa de reciclaje.

Puede enviarlo a
PCE Ibérica S.L.
C/ Mayor 53, bajo
02500 Tobarra (Albacete)
España

Puede entregarnos el aparato para que nosotros nos deshagamos del mismo correctamente. Podremos reutilizarlo o entregarlo a una empresa de reciclaje cumpliendo así con la normativa vigente.

RII AEE – Nº 001932
Número REI-RPA: 855 –RD.106/2008

Para más información, no dude en contactar con PCE Instruments.

8. Datos de contacto

Si necesita más información acerca de nuestro catálogo de productos o sobre nuestros productos de medición, no dude en contactar con PCE Instruments.

Para cualquier pregunta sobre nuestros productos, póngase en contacto con PCE Ibérica S.L.

Postal:
PCE Ibérica S.L.
C/ Mayor 53, bajo
02500 Tobarra (Albacete)
España

Tel.: +34 967 543 548
Fax: +34 967 543 542

ATENCIÓN: “Este equipo no dispone de protección ATEX, por lo que no debe ser usado en atmósferas potencialmente explosivas (polvo, gases inflamables).”

Las especificaciones pueden estar sujetas a modificaciones sin previo aviso.

En las siguientes direcciones encontrará una listado de

Técnica de medición

<http://www.pce-iberica.es/instrumentos-de-medida/instrumentos-medida.htm>

Medidores

<http://www.pce-iberica.es/instrumentos-de-medida/medidores.htm>

Sistemas de regulación y control

<http://www.pce-iberica.es/instrumentos-de-medida/sistemas-regulacion.htm>

Balanzas

<http://www.pce-iberica.es/instrumentos-de-medida/balanzas-vision-general.htm>

Instrumentos de laboratorio

<http://www.pce-iberica.es/instrumentos-de-medida/equipos-laboratorio.htm>