

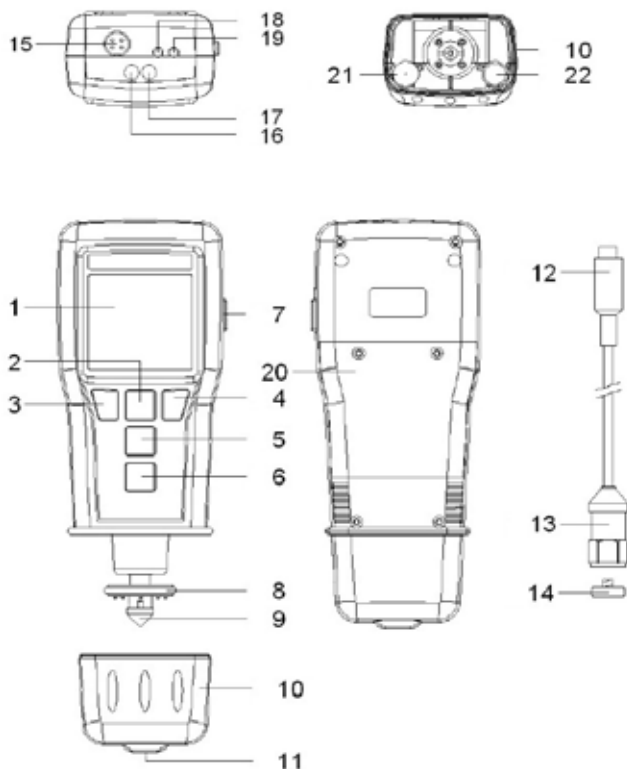
Instrucciones de uso del medidor de revoluciones PCE-VT204



Este medidor PCE-VT 204 destaca por su multifuncionalidad. Este medidor es capaz de medir los tres parámetros de la vibración con exactitud y además puede ser usado también como tacómetro (óptico con bandas reflectantes o por contacto por rueda). El vibrómetro, además de controlar las vibraciones de motores, transmisiones, engranajes, rodamientos, cajas de cambio de motores, etc.; también es apto para medir las revoluciones en máquinas e instalaciones rotativas. El sensor de aceleración adjunto puede ser colocado de forma plana, equiparlo con la peana magnética o combinar el sensor con la punta de la aguja atornillable (también forma parte del contenido del envío). Si desea traspasar los valores de medición directamente del vibrómetro (o de la memoria) a un ordenador o portátil puede usar el software que puede pedir adicionalmente. Los filtros de frecuencia internos suprimen los ruidos de fondo, lo que permite detectar las vibraciones específicas.

Descripción general / especificaciones		
Vibración		
Rango	Aceleración	0,5 ... 199,9 m/s ²
	Velocidad	0,5 ... 199,9 mm/s
	Variación	0,005 ... 1,999 mm
Resolución	Aceleración	0,1 m/s ²
	Velocidad	0,1 mm/s
	Variación	0,001 mm
Precisión	Aceleración	±5 % ±2 dígitos
	Velocidad	±5 % ±2 dígitos
	Variación	±5 % ±2 dígitos
Rango de frecuencia		10 Hz ... 1 kHz
Revoluciones		
Rangos de medición	Revoluciones (óptico)	10 ... 99.999 r.p.m.
	Revoluciones (por)	0,5 ... 19.999 r.p.m.
	Velocidad	0,05 ... 1.999 m/min
Resolución		0,1 r.p.m. (<1000 r.p.m.) 1 r.p.m. (>1000 r.p.m.) 0,01 m/min (<100 m/min) 0,1 m/min (>100 r.p.m.)
Precisión		±0,05 % del valor de medición ±1 dígito
Distancia de		50 ... 1500 mm (según la superficie)
Propiedades generales		
Memoria interna		1000
Puerto RS-232		sí
Pantalla		LCD con gráficos de barra
Alimentación		4 x baterías de 1,5 V AA
Dimensiones		188 x 76 x 47 mm
Condiciones ambientales de uso		0 ... +50 °C / <80 % H.r.
Peso		400 g
Carcasa		plástico ABS

Funciones

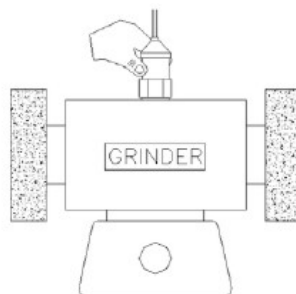


1. Pantalla
2. Tecla Power
3. Tecla Hold/Esc/Zero
4. Tecla Enter / Rec.
5. Tecla Function/Send
6. Tecla Unit/Logger
7. Tecla funcionamiento (tacómetro)
8. Rueda de velocidad para superficies (tacómetro de contacto)
9. Adaptador RPM (tacómetro de contacto)
10. Capucha protectora
11. Tornillo para capucha protectora
12. Conexión (sensor de vibración)
13. Sensor de vibración
14. Adaptador magnético
15. Conexión para el sensor de vibración
16. Láser (tacómetro óptico)
17. Sensor del tacómetro óptico
18. Conexión del sensor IR
19. Conexión RS-232
20. Compartimento de batería
21. Adaptador cónico de goma (adaptador RPM)
22. Adaptador cilíndrico de goma (adaptador RPM)

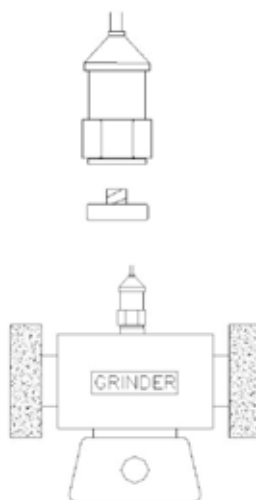
Medición de vibración

Conecte el sensor y encienda el medidor. Para la medición de aceleración pulse la tecla "UNIT" hasta que le aparezca en pantalla "ACC", "m/s²" y "RMS" o "ACC", "g" y "RMS". Para la medición de velocidad pulse la tecla "UNIT" hasta que le aparezca en pantalla "VEL", "mm/s" y "RMS" o "VEL", "cm/s" y "RMS". Para la medición de desplazamiento pulse la tecla "UNIT" hasta que le aparezca en pantalla "(p-p)" y "mm".

Si la superficie del cuerpo a medir no es de hierro, mantenga el sensor, tal como se señala en la imagen, con la mano sobre el cuerpo a medir.



Si la superficie del cuerpo a medir es de hierro, conecte el sensor con el adaptador magnético. Sitúe ahora, tal como se señala en la imagen, el sensor con el adaptador sobre el cuerpo a medir.



Cambio de unidades (métrico-decimal / anglosajón)

Mantenga pulsada la tecla "UNIT" durante aprox. 2 segundos. La unidad cambia del métrico-decimal al anglosajón y viceversa.

Las unidades métrico-decimales son:

Aceleración en m/s^2 o g
Velocidad en mm/s o cm/s
Desplazamiento en (p-p) en mm

Las unidades anglosajonas son

Aceleración en ft/s^2
Velocidad en inch/s
Desplazamiento (p-p) en inch

Seleccionar funciones

Al pulsar la tecla "Function/Send" puede seleccionar las siguientes funciones:

	Función 1	Función 2	Función 3
Aceleración	ACC RMS	ACC Peak	ACC Peak Max Hold
Velocidad	VEL RMS	VEL Peak	VEL Peak Max Hold
Desplazamiento	Disp (p-p)	-----	Max Hold

La función 1 es la función básica para el funcionamiento general.

Con la función aceleración se mide el valor medio efectivo (RMS). En la pantalla se indica "ACC" y "RMS".

Con la función velocidad se mide el valor medio efectivo (RMS). En la pantalla se indica "VEL" y "RMS".

Con la función desplazamiento se mide el valor peak-peak. En la pantalla se indica "Disp. p-p".

Función 2 (solo para aceleración y velocidad)

Con la función aceleración se mide el valor pico (Peak). En la pantalla se indica "ACC" y "Peak".

Con la función velocidad se mide el valor pico (Peak). En la pantalla se indica "VEL" y "Peak".

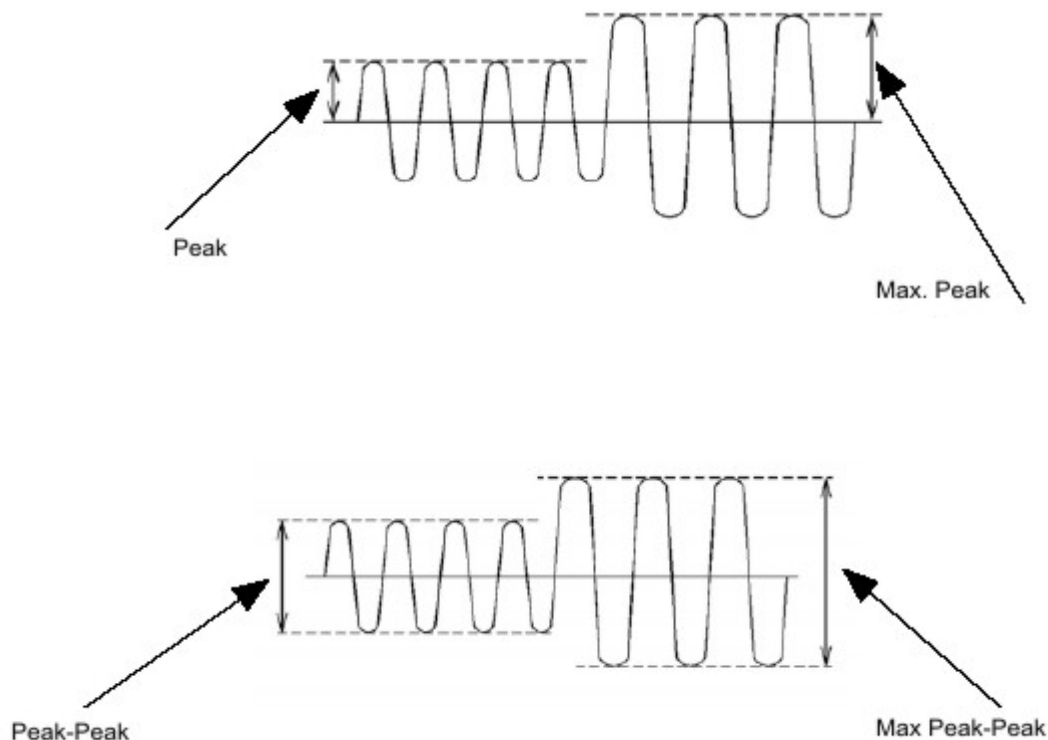
Función 3

Con la función aceleración se mide y se mantiene el valor pico (Max Peak). En la pantalla se indica "ACC" y "Peak Max Hold".

Con la función velocidad se mide y se mantiene el valor pico (Max Peak). En la pantalla se indica "VEL" y "Peak Max Hold".

Con la función desplazamiento se mide y se mantiene el valor pico (peak-peak). En la pantalla se indica "Disp. p-p" y "Max Hold".

Para borrar el valor Max. Hold pulse durante aprox. 2 segundos la tecla Zero. La indicación regresa a cero y puede empezar con una nueva medición.



Función "Data-Hold"

Presione la tecla "Hold" durante la medición para mantener el valor actual. En la pantalla se le indica adicionalmente "Hold". Pulse nuevamente la tecla "Hold" para salir de esta función.

Función Data-Record

La función "Data-Record" indica el valor máximo y mínimo de la medición:

Aceleración (RMS)
Velocidad (RMS)
Desplazamiento (p-p)

Presione la tecla "Rec." para iniciar la función Data-Record. En pantalla se le indica el símbolo "Rec". Cuando en la pantalla aparezca el símbolo "Rec", pulse nuevamente la tecla "Rec". En la pantalla se le indica "Rec-Max" y el valor de medición máximo. Para finalizar esta función pulse la tecla "Hold". En la pantalla se le muestra nuevamente "Rec". Pulse la tecla "Rec" otra vez. En la pantalla se le indica "Rec-Min" y el valor de medición mínimo. Para finalizar esta función pulse la tecla "Hold". En la pantalla se le muestra nuevamente "Rec".

Para salir de la función "Data-Record" mantenga presionada la tecla "Rec" aprox. 2 segundos. El aparato regresa a su modo normal de medición.

Corrección de la puesta a cero

Debido a influencias exteriores, o si no utiliza durante cierto tiempo el aparato, puede suceder que el aparato sin el sensor no se ponga a cero. Normalmente no influye en el resultado de medición, ya que se trata de ínfimas diferencias. Siempre que necesite efectuar una medición precisa debería efectuar una puesta a cero, tal como se describe a continuación.

1. Presione la tecla función hasta la función aceleración (ACC)
 2. Retire el sensor para que el aparato no reciba ninguna señal.
 3. Presione la tecla "Zero" aprox. 2 segundos hasta que se le indique en pantalla "0,0".
- La puesta a cero ha terminado y puede iniciar la medición.

Memoria

Memoria para 1000 valores de medición

Pulse la tecla "Rec" para iniciar la función "Data-Record". En pantalla se le indica el símbolo "Rec".

Memoria automática

Se puede cambiar el Sampling Time (intervalo de registro).
(1, 2, 10, 30, 60, 600, 1800, 3600 segundos)

Pulse la tecla Logger para iniciar la función de memoria. El símbolo **(●)** parpadea cada vez que memoriza un valor de medición en la memoria interna. (Depende del ajuste del Sampling Time.)

Registro manual (El Sampling Time se debe ajustar a 0 segundos)

Cada vez que pulse la tecla Logger se memoriza el valor de medición actual en la memoria interna. Simultáneamente parpadea ((•)) el símbolo en la pantalla. Pulse durante la función de memoria la tecla Logger para interrumpir el registro. El símbolo ((•)) desaparece de la pantalla. Pulse nuevamente la tecla Logger para continuar con la función de memoria. Si durante la función de memoria se indica en la pantalla "FULL" la memoria interna está llena y debe ser borrada.

¡Atención!

El ajuste del Sampling Time y el borrado de la memoria se describen con más detalle bajo el punto "Ajustes del aparato".

Transmisión de datos

Antes de transmitir los datos, finalice las funciones "Hold" y "Record". Pulse la tecla "Send" hasta que le aparezca en pantalla "r-232". Pulse nuevamente la tecla "Send"; en pantalla se le muestran los valores memorizados y simultáneamente se transfieren. (Software SW-DL2005)

¡Atención!

Debe pedir adicionalmente el software con cable de datos.

Ajustes del aparato

Apague el aparato. Presione la tecla "Hold" y simultáneamente encienda el aparato. Suelte ambas teclas. Con la ayuda de la tecla "Hold" puede seleccionar entre 5 funciones que se muestran en pantalla de la siguiente manera.

OFF – Desconexión automática
SEC - Ajuste del Sampling time
CNT - Cantidad de valores memorizados
CLR - Borrar la memoria
ESC - Salir del modo de ajuste

Desconexión automática

Seleccione con la tecla "Hold" la función "OFF". Pulse la tecla "Function" o "Unit" para seleccionar la unidad 1 o 0. Seleccione 0 para desactivar la desconexión automática. Seleccione 1 para activar la desconexión automática. Una vez seleccionado el parámetro deseado, pulse la tecla "Enter" para memorizar su selección.

Ajuste del Sampling Time

Seleccione con la tecla "Hold" la función "SEC". Presione la tecla "Function" o "Unit" para ajustar el Sampling Time a 0, 1, 2, 10, 30, 60, 600, 1800 o 3600. Una vez seleccionado el parámetro deseado, pulse la tecla "Enter" para memorizar su selección.

Selección de los valores memorizados en la Memoria

Seleccione con la tecla "Hold" la función "CNT". Ahora se le indican los valores memorizados en la memoria interna.

Borrar la memoria

Seleccione con la tecla "Hold" la función "CLR". Pulse la tecla "Function" o "Unit" para seleccionar la unidad 1 o 0. Seleccione 0 si no desea borrar la memoria. Seleccione 1 si desea borrar la memoria. Una vez seleccionado el parámetro deseado, pulse la tecla "Enter" para memorizar su selección.

Salir del modo de ajuste

Seleccione con la ayuda de la tecla "Hold" la función "ESC". Pulse la tecla "ESC" para salir del modo de ajuste.

Tacómetro

Apague el aparato. Pulse la tecla "TACH. OP SW" y manténgala pulsada. Ahora puede seleccionar mediante la tecla "Function" entre las distintas unidades (RPM; m/min; ft/min), o girar la indicación de pantalla, y seleccionar entre las funciones de medición óptica o de contacto. Puede ver la función seleccionada en pantalla, y adicionalmente con la medición óptica el punto láser es visible. La unidad seleccionada permanece memorizada aún después de apagar y volver a encender el aparato.

Medición óptica (RPM)

Seleccione la función de medición óptica por contacto (visible por el punto láser). Cuando mida un eje o un disco, tenga en cuenta las delimitaciones entre claro y oscuro, a las cuales pudiera reaccionar el aparato. Pegue una banda reflectante en caso que no reconozca tales delimitaciones. Pulse ahora la tecla "TACH. OP SW" y apunte con el láser al punto de medición. En el momento que el aparato haya detectado el límite entre claro y oscuro, aparecerá en la parte inferior de la pantalla un símbolo que parpadea. Para obtener un resultado de medición óptimo, el tiempo de medición debería ser de mínimo 5 segundos. En caso que delimite varias zonas entre claro y oscuro (o bien existan varias bandas reflectantes), deberá dividir el valor de medición por la cantidad de marcas existentes. En caso que el valor de medición sea inferior a 50 r.p.m. deberá poner varios puntos de medición para alcanzar una precisión mayor.

Para mantener el valor, pulse al inicio de la medición brevemente la tecla "Power" mientras mantiene pulsada la tecla "TACH. OP SW". Si durante la medición se estabiliza el valor y no cambia, se mantiene tal valor en pantalla hasta que suelte la tecla "TACH. OP SW". **Esto es válido para todas las funciones (mediciones ópticas, de contacto y de velocidades superficiales).**

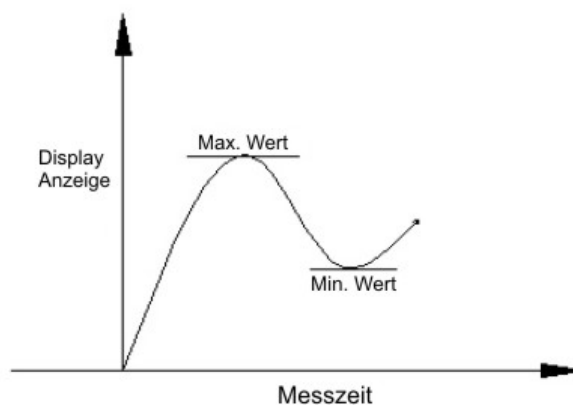
Medición de contacto (RPM)

Seleccione la función de medición por contacto (RPM). Conecte al enganche el adaptador correspondiente. Coloque la punta sobre el eje y mantenga esta sobre el objeto a medir. Pulse la tecla "TACH. OP SW" y manténgala pulsada para iniciar la medición. **Cuidado:** con velocidades altas existe el peligro de lesiones. Después de aprox. 5 segundos podrá leer la medición.

Medición de velocidad superficial (m/min: ft/min)

Seleccione la unidad m/min (ft/min). Presione levemente la rueda motriz sobre la superficie de forma radial en dirección del movimiento.

Cuidado: con velocidades altas existe el peligro de lesiones. Después de aprox. 5 segundos puede leer el valor de medición.



Lectura de la memoria

Se memorizan 3 valores de medición, el último valor (LA), el valor máximo (UP), y el valor mínimo (dn). Puede recuperar estos valores (en la secuencia: LA, UP; dn) después de soltar la tecla "TACH. OP SW" a través de la tecla "Rec". Mantenga pulsada la tecla "Rec", y en pantalla se le indicará LA, UP o dn con el valor correspondiente. Una vez que recupere el valor "LA", suelte la tecla, púlsela nuevamente y le aparecerá el valor "UP". Con la siguiente medición se sobrescribirá el nuevo valor en la memoria.

RANGO DE LA VIBRACIÓN DE MÁQUINAS (ISO2372)

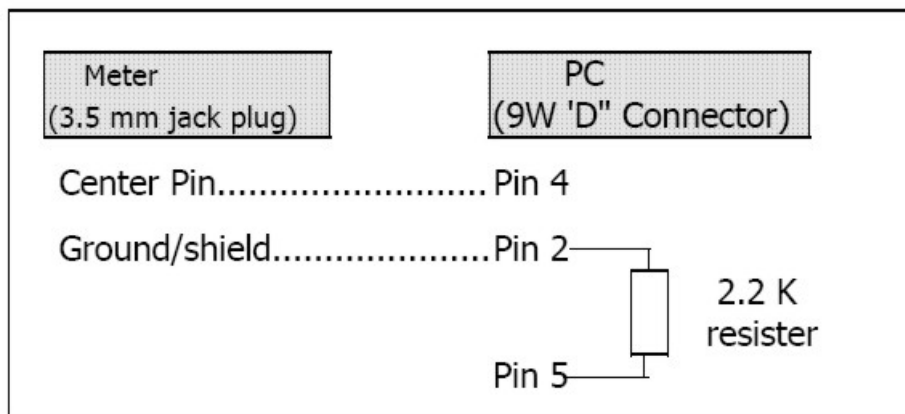
(RM mm/	Clase I	II	III	IV
0,2	muy bien	muy bien	muy bien	muy bien
0,4				
0,7				
1,1	bien	bien	bien	bien
1,				
2,	mal	mal	mal	mal
4,				
7,	prohibido	prohibido	prohibido	prohibido
11,				
1				
28 y >				

OBSERVE:

(1) Clase I es para motores pequeños (potencia inferior a 15kW). Clase II es para motores medianos (potencia entre 15kW y 75kW). Clase III es para motores de potencia (Hard Base); Clase IV es para motores de potencia (Stretch Base).

(2) A, B, C, D son evaluaciones de vibración. "A" significa bueno, "B" = aceptable, "C" = inaceptable, "D" = prohibido. Las velocidades de vibración deben medirse a través de 3 ejes verticales sobre la cubierta del motor.

Puerto RS-232



La transmisión de datos de los 16 dígitos de control se indica a continuación:

D15 D14 D13 D12 D11 D10 D9 D8 D7 D6 D5 D4 D3 D2 D1 D0

D15	Start Word = 02		
D14	4		
D13	1		
D12, D11	Annunciator for Display		
	mm/s = 93	ft/s ² = 97	ft/min. = 11
<i>For example</i>	cm/s = 95	mm = 94	°C = 01
<i>mm/s=93</i>	in/s = 98	inch = 96	°F = 02
<i>D12=9, D11=3</i>	m/s ² = 92	RPM = 27	
	g = 57	m/min. = 60	
D10	Polarity 0 = Positive 1 = Negative		
D9	Decimal Point(DP), position from right to the left 0 = No DP, 1= 1 DP, 2 = 2 DP, 3 = 3 DP		
D8 to D1	Display reading, D8 = MSD, D1 = LSD For example : If the display reading is 1234, then D8 to D1 is : 00001234		
D0	End Word = 0D		


Baud rate	9600
Parity	No parity
Data bit no.	8 Data bits
Stop bit	1 Stop bit

Seguridad

Por favor, lea detenidamente las instrucciones antes de la puesta en marcha. Los daños que se produzcan por no seguir las instrucciones de uso nos eximen de cualquier responsabilidad.

- el aparato debe ser usado solo en el rango de temperatura permitido
- el equipo debe ser abierto solamente por los técnicos cualificados de PCE Ibérica SL
- no se debe efectuar modificación técnica alguna en el aparato el aparato debe ser limpiado solamente con un paño húmedo / use sólo productos de limpieza con un pH neutro

Cambio de batería

Si se ilumina en la parte izquierda de la pantalla el símbolo de batería  cambie las baterías para evitar imprecisiones en la medición.

- 1) Apague el aparato
- 2) Retire la tapa del compartimento de batería en la parte posterior del aparato
- 3) Retire las baterías usadas y coloque baterías nuevas (4 x baterías de 1,5V)
- 4) Cierre la tapa del compartimento de batería

Si tiene alguna pregunta, póngase en contacto con PCE Ibérica.

Las especificaciones pueden estar sujetas a modificaciones sin previo aviso.

En las siguientes direcciones encontrará un listado de

Técnica de medición	http://www.pce-iberica.es/instrumentos-de-medida/instrumentos-medida.htm
Medidores	http://www.pce-iberica.es/instrumentos-de-medida/medidores.htm
Sistemas de regulación y control	http://www.pce-iberica.es/instrumentos-de-medida/sistemas-regulacion.htm
Balanzas	http://www.pce-iberica.es/instrumentos-de-medida/balanzas-vision-general.htm
Instrumentos de laboratorio	http://www.pce-iberica.es/instrumentos-de-medida/equipos-laboratorio.htm